



IK MULTI Pro 9-12 -ruiskuit ovat ergonomisia, helppokäyttöisiä, turvallisia ja varustettu maksimaalisella suorituskyvyllä. Ne tarjoavat ammattimaisen ruiskutusratkaisun optimaalisten tulosten saavuttamiseksi monissa käyttökohteissa.

Ne on suunniteltu maksimaaliseen kestävyteen ja ovat monipuolisia aggressiivisimpien kemikaalien kanssa.

Kestää erityisen hyvin happoja.



Käyttökohteet

- Rakennus
- Puhdistus ja desinfiointi
- Teollisuus
- Autoteollisuus
- Tuhoeläintorjunta
- Epidemia ja virustentorjunta
- Ilmastointi (LVI)

Soveltuvat aineet

optimaalinen Desinfointiaineet, neutraalit tuotteet, hapot

rajoitetusti Liuotinpohjaiset torjunta-aineet, alkoholit, öljyt, liuottimet ja öljyn sivutuotteet



	IK MULTI/ IK MULTI Pro
Öljyt, liuottimet ja öljyn sivutuotteet	L
Hapot	✓
Alkaalit ja ketonit	✗
Alkoholit	L
Desinfointiaineet	✓
Liuotinpohjaiset torjunta-aineet	L
Neutraalit aineet	✓

✓ **optimaalinen** L **rajoitettu** ✗ **ei sovellu**

Tekniset tiedot

	MULTI Pro 9	MULTI Pro 12
Varoventtiili	3 bar	
Letku	1.5m	
Suuttimet	Säädettävä sumsuutin ja viuhka	
Suihkuputki	47 cm lasikuitua	
Täyttötilavuus	6L	8L
Kokonaistilavuus	8L	10L
LLitraa / min 3bar	0.7 l/min	
Brutto paino	2.71 kg	2.99 kg
Netto paino	2.33 kg	2.57 kg

Logistiset tiedot

	MULTI Pro 9	MULTI Pro 12
Tuotenro	8.26.72	8.26.71
Ean	84.14685.10202.7	84.14685.10201.0
Myyntierä	1 kpl	
kpl / lava	28 kpl	
Lavan mitat	1200 x 800 x 1050	

Toiminnalliset tiedot



INOX / RST kahva



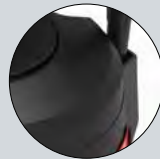
Turvalukko



Integroitu pumpun kahva



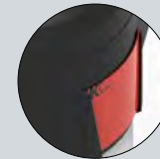
Suihkuputkelle paikka



Pumpulle paikka täytön ajaksi



Varoventtiili



Sisällön-tunnistamis kortit



Olkahihna



Läpinäkyvä säiliö täytönilmaisimella



Vakaa jalusta



TARVIKKEET Muokkaa ruiskusi mukauttamalla se käyttötärpeisiisi (korkeus, vaikeapääsisiset alueet).



Joustava suihkuputki
0.5 M
8.38.77.810

Joustava 0,5 m putki, joka parhaimmillaan vaikeapääsisisissä paikoissa. Älä käytä sitä happojen tai syövyttävien tuotteiden kanssa.



Joustava suihkuputki
0.25 M 8.38.77.810

Joustava 0,5 m putki, joka parhaimmillaan vaikeapääsisisissä paikoissa. Älä käytä sitä happojen tai syövyttävien tuotteiden kanssa



3.2 M Teleskooppinen
suihkuputki
8.35.40.913

Lasikuituputket 3,2 m ja 5,4 m korkeaan ruiskutukseen. Soveltuu ruiskuille ja paineruiskuille (5l - 20l). Älä käytä happojen tai liuottimien kanssa.



5.4 M Teleskooppinen
suihkuputki
8.35.40.915



JATKO 0.5 M
8.34.60.943

Lasikuituputki 0,5 m vaaka- ja pystyruiskutukseen vaikeapääsisisissä paikoissa. Kevyt, hallittava ja helppo koota.



6M LETKU
8.26.71.836

6 metriä vahvistettu 12 mm (halkaisija) letku on täydellinen lisäosa IK-ruiskullesi. Sen ansiosta pääset kaukaisimpiin paikkoihin helpommin liikkumaan välttämättä kurottelua. Se on valmistettu materiaalista, joka kestää sekä happoja että vaahdotusaineita sekä useampia ammattipuhdistusalan kemikaaleja.



IMERKINTÄKORTIT
8.26.71.875

Värikortit sisällön merkintään. Käännettävä, tarjoaa kaksi väriä yhdelle kortille, mahdollisuus kirjoittaa siihen; uudelleenkäytettävä ja helppokäyttöinen. Saatavilla on kahdenlaisia kortteja: punainen/vihreä ja keltainen/sininen.



1,5M VAHVISTETTU
PVC LETKU
8.26.71.870

12 mm halkaisijaltaan letku. Se on helppo käsitellä ja kestää kemikaaleja.



IK LAUKAISIN
(INOX) 8.26.71.872

Laadukas laukaisin turvaventtiilillä



SUIHKUPUTKI
LASIKUITTUA
8.26.71.873

Tukeva ja monikäyttöinen 47 cm:n suihkuputki .

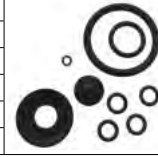
HUOLTOSARJAT



IK Multi Pro 9-12 HUOLTOSARJA
8.26.71.874



N. 614	2.23.16.908
N. 259	2.23.16.916
N. 609	2.23.16.930
N. 613	8.38.11.314
N. 165	8.38.05.314.1
N. 607	2.23.16.905



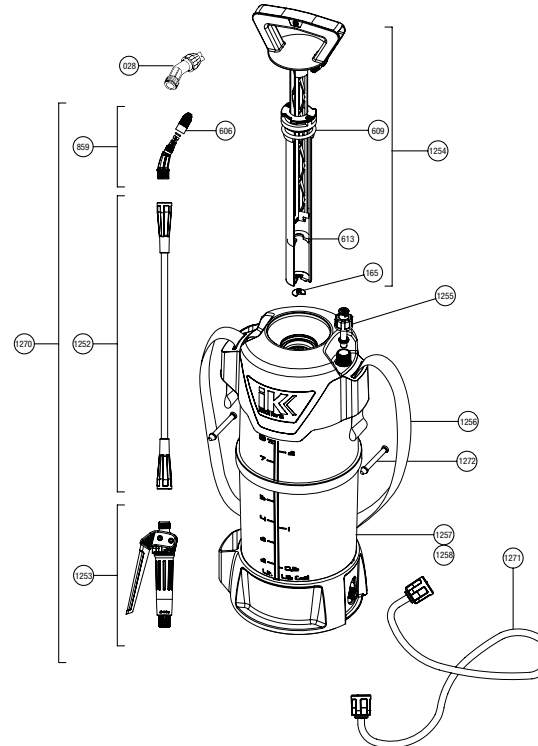
IK Multi Pro 9.12 SUUTIN-
SETTI 8.26.71.871



VIUHKA	8.34.44.815.1
SÄÄDETTÄVÄ KARTIOSUUTIN	8.38.11.803



VARAOSAT Pidennä ruiskusi käyttöikää vaihtamalla varaosat helposti



N.	COD.	Q	SPARE PARTS NAME
028	8.34.44.815.1	1	suutin - setissä 82671201
165	8.38.05.314.1	1	Pohjaventtiili
606	8.39.02.323.3	2	Suutin Ø 1
609	2.23.16.930	1	O-renkas AN-30
613	8.38.11.314	1	Männän tiiviste
859	8.38.11.803	1	Suutin ja hajotin
1252	8.26.71.828	1	Suihkuputki pro
1253	8.26.71.821	1	Ilaukaisin pro
1254	8.26.71.802	1	IPumppu pro
1255	8.26.71.806	1	IVarventtiili pro
1256	8.26.71.420	1	IHihna
1257	8.26.71.601	1	ISäiliö Multi pro 12
1258	8.26.72.601	1	Säiliö Multi pro 9
1270	8.26.71.822	1	ISuihkuputki pro
1271	8.26.71.835	1	Letku pro
1272	8.26.71.313	2	Pulttihilna
	8.26.71.200	1	Käyttöohjeet
28+859	8.26.71.201		Suutinsetti pakkauksessa