



IK MULTI Pro 2 -ruisku tunnetaan erinomaisesta suorituskyvystään, ergonomian ja helppouden suhteen käytöstä ja turvallisuudesta. Se tarjoaa ammattimaisen ruiskutusratkaisun optimaalisten tulosten saavuttamiseksi moniin käyttökohteisiin.

IK MULTI Pro 2 on suunniteltu kestäväksi ja on tästä syystä hyvin monipuolinen käytettäväksi myös aggressiivisimpien kemikaalien kanssa.

Tämä ruisku kestää erityisen hyvin happoja.



## Käyttökohteet

- Rakennus
- Puhdistus ja desinfiointi
- Teollisuus
- Autoteollisuus
- Tuhoeläintorjunta
- Epidemia ja virustentorjunta
- Ilmastointi (LVI)

## Soveltuvat aineet

**optimaalinen** Desinfiointiaineet, neutraalit tuotteet, hapot

**rajoitetusti** Liuotinpohjaiset torjunta-aineet, alkoholit, öljyt, liuottimet ja öljyn sivutuotteet



## KEMIKAALIT AULUKKO

IK MULTI /  
IK MULTI Pro

Öljyt, liuottimet ja öljyn sivutuotteet



Hapot



Alkaalit ja ketonit



Alkoholit



Desinfiointiaineet



Liuotinpohjaiset torjunta-aineet



Neutraalit aineet



✓ **optimaalinen**    L **rajoitettu**    X **ei sovellu**

## Tekniset tiedot

	MULTI Pro 2
Varoventtiili	2.5 bar
Suuttimet	Säädettävä kartiosuutin ja viuhka
Täyttötilavuus	1.5l.
Kokonaistilavuus	1.90l.
Littraa / minuutti	0.7l/min
Brutto paino	0.56 kg
Netto paino	0.70 kg

## Logistiset tiedot

	MULTI Pro 2
Tuotenumero	8.16.71
Ean	84.14685.10207.2
Myyntierä	6 kpl
KPL / Lava	90 kpl
Lavan mitat	1200 x 800 x 1070

## Toiminnalliset tiedot



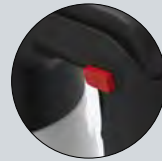
Läpinäkyvä säiliö täytönilmaisimella



Tukeva pohja



Suuri täyttöaukko helppo täyttää



Turvalukko



Varoventtiili



Suojaholkki venttiilikammionle



Merkintäkorkille paikka



Voidaan käyttää monenlaisilla suuttimilla



## TARVIKKEET

PMuokkaa ruiskusi mukauttamalla se käyttötarpeisiisi (korkeus, vaikeapääsyiset alueet...)



MERKINTÄKORKIT IK 1.5/2  
8.16.71.900  
Värikorkit, joilla helppo merkitä ja tunnistaa sisältö.

## HUOLTOSARJA

IK MULTI-FOAM 1.5 - PRO 2 HUOLOTOSARJA  
8.17.71.874



N. 165	8.38.05.314.1	
N. 603	2.23.99.43.916	
N. 607	2.23.16.905	
N. 098	2.23.16.990	
N. 1269	2.23.16.128	
N. 1285	8.17.71.603	

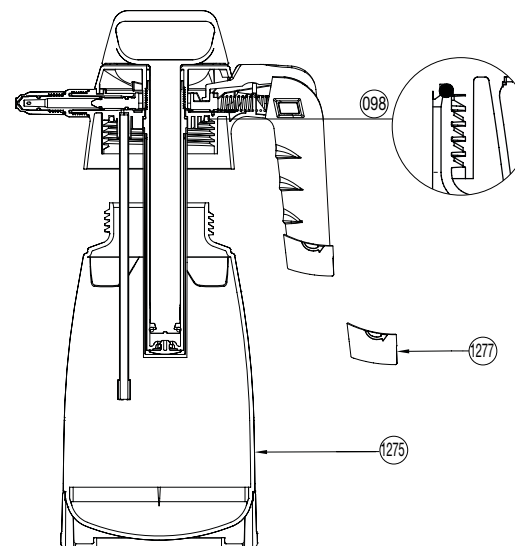
IK MULTI 1,5 / PRO 2 SUUTINSETTI  
8.17.71.871



M-12 adapteri säädetävällä suuttimella	8.17.71.601	
M-18 adapteri viuhkasuuttimella	8.17.71.602	

## VARAOSAT

Pidennä ruiskusi käyttöikää vaihtamalla varaosat helposti



N.	COD.	Q	SPARE PARTS NAME
098	2.23.16.990	1	O-renkas
165	8.38.05.314.1	1	Pohjaventtiili
473	8.17.71.601	1	M-12 adapteri säädetävällä suuttimella
474	8.17.71.305	1	Sylinterinsuojus
603	2.23.99.439.16	1	Männän o-renkas
728	8.17.71.602	1	M-18 adapteri viuhkasuuttimella
1078	8.17.71.802	1	Kansi kahvalla
1274	8.16.71.801	1	Pumppu
1275	8.16.71.601	1	Säiliö
1276	8.16.71.320	1	Putki suodattimella
1277	8.16.71.900	1	Merkintään väri-ind.
1285	8.17.71.603	1	Akseli
	8.16.71.200	1	Ohjeet
	8.16.71.201	1	Pakkaus

