



TIK HC 1,5 ammattiruisku on suunniteltu ja valmistettu kestävästä materiaaleista ja tarkoitettu käytettäväksi kasvi- ja eläinöljyjen, hiilivetyyhajasteiden liuottimien, voiteluaineiden ja Öljytuotteiden kanssa.

Käyttökohteita ovat esimerkiksi jarrujen puhdistus, tervatahrojen poisto, koneiden ja moottorin puhdistus, auton sisätilojen pesu, rasvanpoisto, puupintojen hoito, vesieristeet ja vahat jne.



### Käyttökohteet

- Rakennus
- Teollisuus
- Autoteollisuus
- Tuhoeläintorjunta

### Soveltuvat aineet

**optimaalinen** Liuotinpohjaiset torjunta-aineet, öljyt, liuottimet ja öljyn sivutuotteet

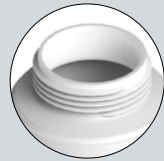
### Toiminnalliset tiedot



Varoventtiili



Suojaholkki venttiilikammion



Suuri täyttöaukko helppo täyttää



Läpinäkyvä säiliö täytönilmaisimella



IK HC

Öljyt, liuottimet ja öljyn sivutuotteet



Hapot



Alkaalit ja ketonit



Alkoholit



Desinfointiaineet



Liuotinpohjaiset torjunta-aineet



Neutraatit aineet



✓ optimaalinen    L rajoitettu    ✗ ei sovellu

### Tekniset tiedot

	HC 1.5
Varoventtiili	2,5 bar
Suutin	Säädettävä sumusuutin
Täyttötilavuus	1l. - 35 Oz
Kokonaistilavuus	1.50l. - 50 Oz
Litraa / min 3 bar	0.7l/min - 0.18 gal/min
Brutto paino	0.60 kg - 1.32lbs.
Netto paino	0.46 kg - 1.02 lbs.

### Logistiset tiedot

	HC 1.5
Tuotenumero	8.17.74
Ean	84.14685.10174.7
Myyntierä	6 KPL
kpl / lava	90 KPL
Lavan mitat	1200 x 800 x 960





### TARVIKKEET



Muokkaa ruiskusi mukauttamalla se käyttötarpeisiisi (korkeus, vaikeapääsyiset alueet...)



Joustava suihkuputki  
0.25 M  
8.38.77.810

Joustava 0,25 m putki, joka parhaimmillaan vaikeapääsyisissä paikoissa. Älä käytä sitä happojen tai syövyttävien tuotteiden kanssa.



13.5 CM Suihkuputki  
8.38.11.831

13,5 cm lasikuituputki vaikeapääsyisiin kohteisiin (sisä- ja ulkokulmat jne.). Tämä lisävaruste tarvitsee sovittimen M18 IK HC 1,5 -ruiskuun



M18 HC Adapteri  
8.17.74.602

Adapteri HC-malliin, joka mahdollistaa erilaisten suuttimien ja lisävarusteiden kytkemisen.



Merkintäkorkit  
IK 1.5/2  
8.16.71.900

Värikorkit, joilla helppo merkitä ja tunnistaa sisältö.

### HUOLTOSARJAT



IK HC 1.5 HUOLTOSARJA  
8.17.74.874 \*)



Pohjaventtiili nro. 165	8.38.05.314.1
Männän o-rengas Ø15 nro. 603	2.23.99.43.916
Tiiviste AN-5 nro. 607	2.23.16.905
O-rengas nro. 098	2.23.16.990
O-rengas nro. 1269	2.23.16.128
Akseli nro. 1284	8.17.74.603

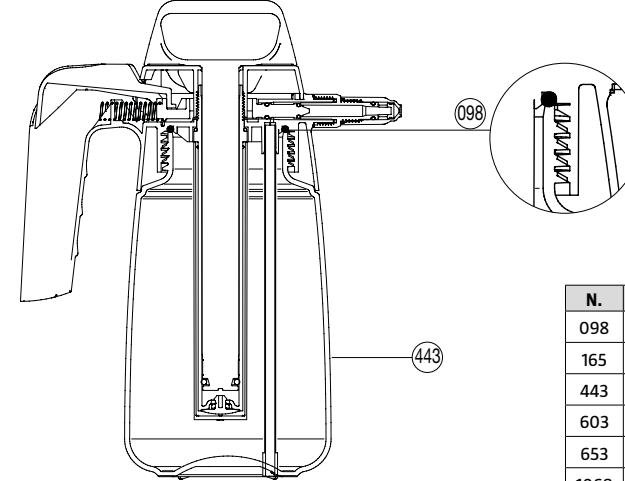


\*) TEHDASTILAUSTUOTE TOISTAISEKSI

### VARAOSAT



Pidennä ruiskusi käyttöikää vaihtamalla varaosat helposti



N.	COD.	Q	SPARE PARTS NAME
098	2.23.16.990	1	O-rengas
165	8.38.05.314.1	1	Pohjaventtiili
443	8.17.71.301	1	Säiliö
603	2.23.99.439.16	1	Männän o-rengas Ø15
653	8.28.27.320	1	Pumpun putki
1068	8.17.74.305	1	Sylinterin suojus
1069	8.17.74.601	1	Suutin IK HC
1070	8.17.74.801	1	Pumppu
1284	8.17.74.603	1	Akseli
	8.17.74.200	1	Ohjeet
	8.17.74.201	1	Pakkaus

