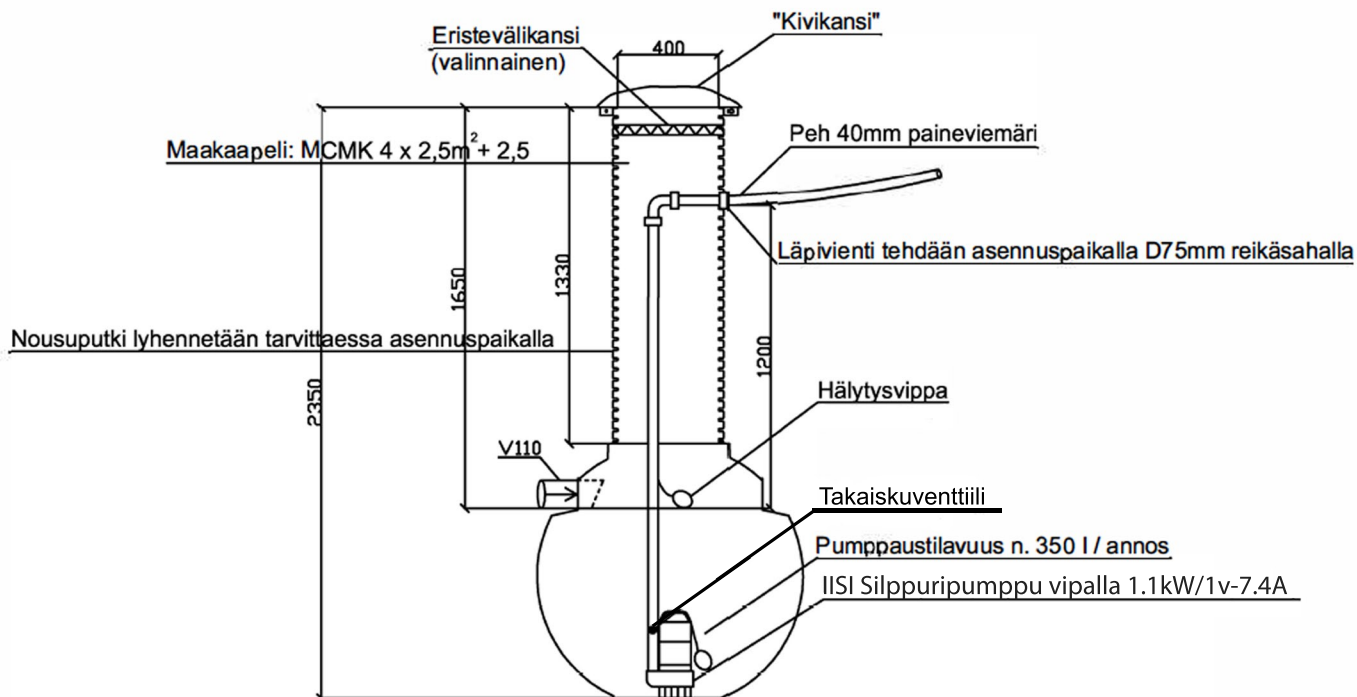




IISI Pumppukaivo D1000 40mm 350L Jätevedelle silppuripumpulla



IISI Pumppukaivot on tarkoitettu jäteveden siirtoon osana jätevesijärjestelmäratkaisua erityisesti kiinteistöillä, joissa korkoerot eivät riitä poistoviemäröinnin toteuttamiseen tavanomaisin keinoin tai jätevesi pitää nostaa esim. umpisäiliöön rantasaunalta.

400L vastaanottotilavuudella ja 40mm paineputkilähdöllä varustettu pumppukaivo pumpkaa noin 350L jätevettä kerralla ja se soveltuu erityisesti kaikkien talousjätevesien siirtämiseen umpisäiliöön tai jätevesijärjestelmään käsiteltäväksi.

IISI Pumppukaivoissa on korkealaatuinen jätevesien pumppaamiseen soveltuva silppuava RST - pumppu ja kaivojen poistoviemärikorkeus tehdään helposti työmaalla ja hyvä lopputulos on taattu.

Mitat

| | |
|-------------|----------|
| Pituus: | 1000 mm |
| Leveys: | 1000 mm |
| Korkeus: | 2350 mm |
| Tuloyhde: | Ø 110 mm |
| Poistoyhde: | Ø 40 mm |
| Paino: | 65 kg |

Lisätarvikkeet

3626380 IISI pumppukaivon eristevälíkansi 450/400

Toimitussisältö

IISI Pumppukaivo
IISI Silppuripumppu sis.
kytkentärasia
IISI Hälytysvipa
Takaiskuventtiili

Muut tiedot

LVI-koodi: 3626399SIL
EAN-koodi:



IISI Silppuripumppu vipalla 1.1kW/1v-7.4A Uppopumppu

IISI Silppuripumppu on valmistettu erittäin kestävästä ja järeästä valuraudasta kestämaan pitkäaikaista kovaa kulutusta. Se on varustettu hyvin kulutusta kestävillä ruostumattomasta teräksestä valmistetuilla silppuavilla terillä, jotka silppuavat tehokkaasti kiintoaineet ja kuidut jätevedessä, joka sitten edelleen voidaan viemäroidä pienellä paineputkella haluttuun paikkaan.

IISI Silppuripumppu soveltuu esimerkiksi:

- talousjäteveden siirtämiseen puhdistamoon, umpisäiliöön tai maasuodattamoon

Tuotteet
4828203

IISI Silppuripumppu vipalla 1.1kW/1v-7.4A sis.kytKentärasia

Ominaisuuksia:

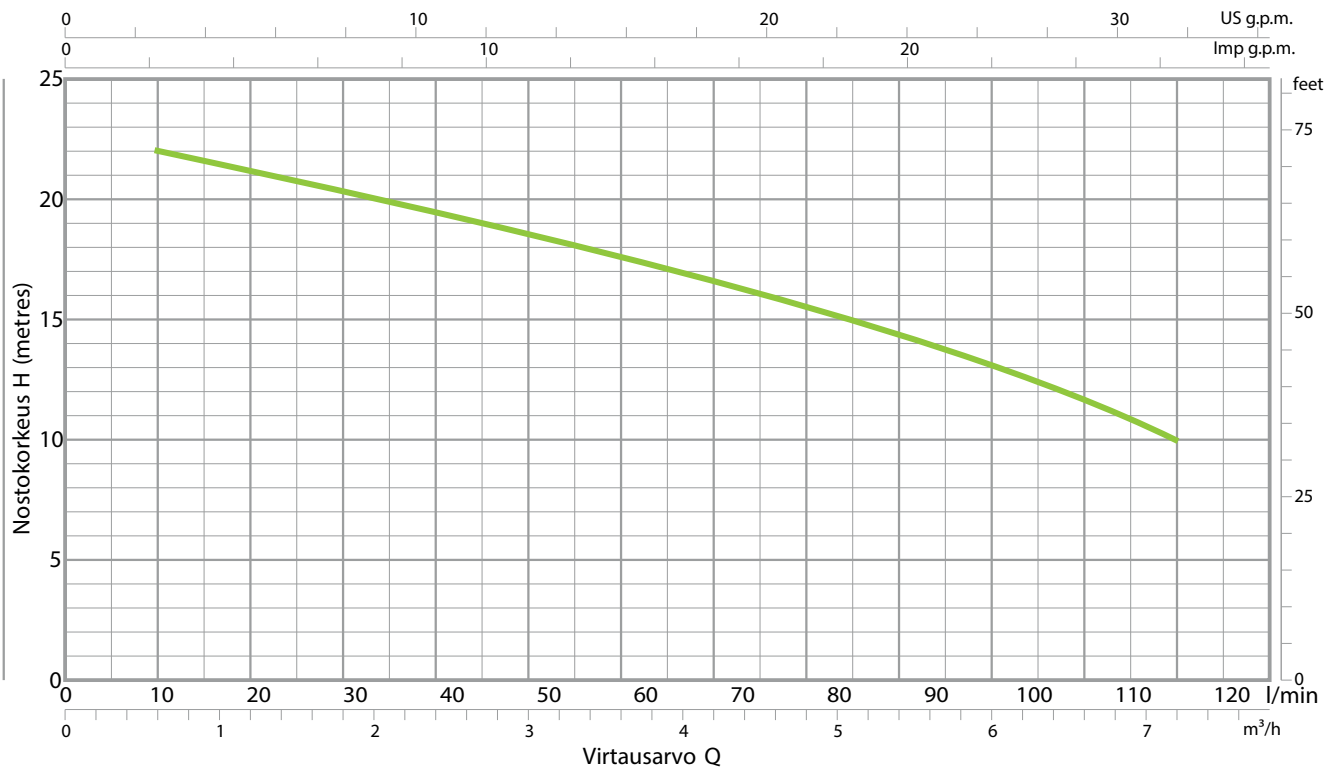
- pumppausteho 220 l/min (13,2 m³/h) saakka
- nostokorkeus aina 23 metriin saakka
- minimi upotussyvyys jatkuvassa käytössä 300mm
- imutaso 50mm maanpinnan yläpuolella
- max. upotussyvyys 10m (edellyttäen riittävän pitkää soveliasta virtakaapelia)
- max. pumpattavan nesteen lämpötila +40°C
- virtakaapeli 10m

OMINAISUUSKÄYRÄ JA SUORITUSTIETO

| 50 Hz | n = 2900 rpm

EN 60335-1
IEC 60335-1
CEI 61-150

EN 60034-1
IEC 60034-1
CEI 2-3



| | POWER (P ₂) | | Q | Flow Rate | | | | | | | | | |
|---------|-------------------------|-----|----------|-------------------|-------|----|------|------|------|-----|-----|-----|-----|
| | kW | HP | | m ³ /h | l/min | 0 | 0.6 | 1.2 | 2.4 | 3.6 | 4.8 | 6.0 | 7.2 |
| 1-vaihe | 1.1 | 1.5 | H metriä | 23 | 22 | 21 | 19.5 | 17.5 | 15.5 | 13 | 10 | | |

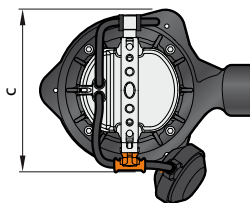
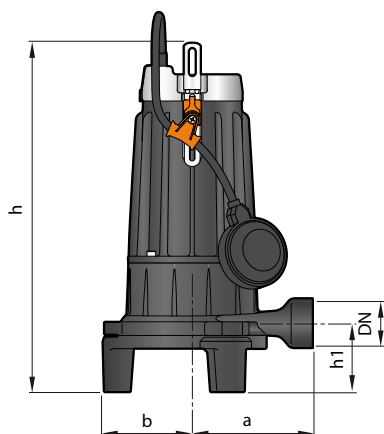
Q = Virtausarvo
H = Total manometric head

Ominaisuuksikäyrän toleranssi EN ISO 9906 Grade 3B mukainen.

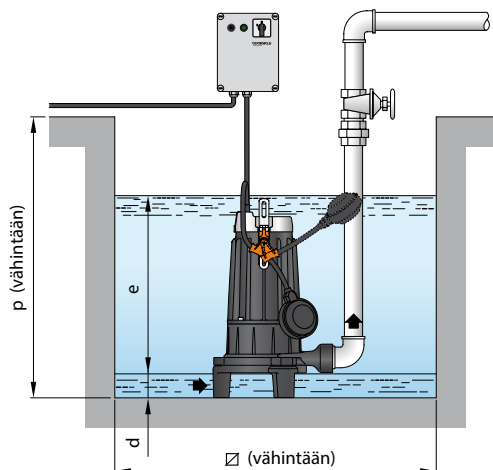
RAKENTEELLISET OMINAISUUDET

| | |
|--|---|
| PUMPUN RUNKO | Valurautaa, jossa on epoksielektroninen pinnoite käsittely, jossa poistoyhde sivulle standardin ISO 228/1 mukaisella sisäkierteellä |
| SIIPYÖRÄ | Avara tyypinen teknopolymeeri |
| SILPPURI | Karkaistua ruostumatonta terästä AISI 440C |
| MOOTTORIN AKSELI | Ruostumaton teräs AISI 431 |
| AKSELI KAHDELLA MEKAANISELLA TIIVISTEELLÄ, EROTETTU TOISISTAAN ÖLJYKAMMIOLLA | Moottorin puoli: Silicon carpide (piikarpidi) – Graphite (grafiitti) – NBR (Nitrilikumi) tiiviste Pumpun puoli: Silicon carpide (piikarpidi) – Silicon carpide (piikarpidi) – NBR (Nitrilikumi) tiiviste |
| VIRTAKAAPELI | H07 RN-F, 10m virtakaapeli Schuko pistokkeella |

MITAT JA PAINO



Perusasennus



| | YHDE DN | MITAT mm | | | | | | | | | kg * | |
|--------------------------------|------------|----------|-----|-----|-----|----|----|----------|-----|-----|------|------|
| | | a | b | c | h | h1 | d | e | p | Ø | 1~ | 3~ |
| 1-vaihe 230 V / 7.4 A / 1,1 kW | 1¼" | 140 | 100 | 200 | 387 | 61 | 50 | variable | 500 | 500 | 23.9 | 23.1 |

(*pumpun paino ilman tarkistuslaatikkoa)