

KIITOS, ETTÄ OSTIT WHIRLPOOL-TUOTTEEN.



Vieläkin täydellisempää käyttäjätukea varten rekisteröi

laitteesi osoitteessa

www.whirlpool.eu/register

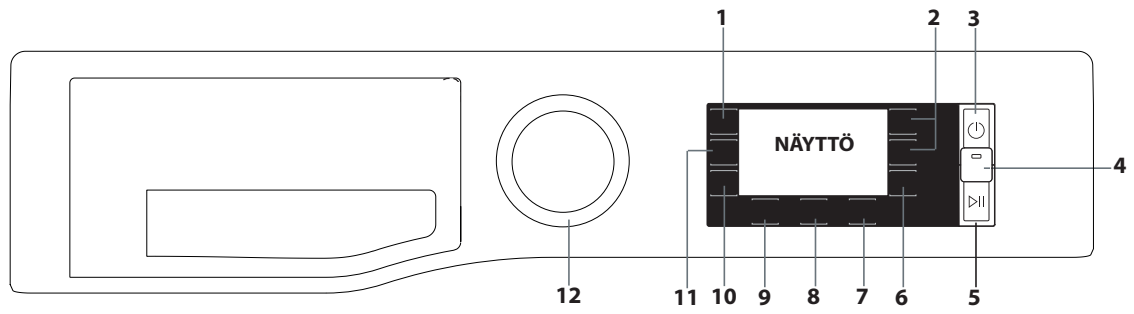
Ennen laitteen käyttöä lue huolellisesti terveys- ja turvallisuusopas.



Ennen laitteen käyttöä on ehdottomasti poistettava kuljetuspultit. Katso asennusoppaasta tarkemmat niiden poistoa koskevat ohjeet.

OHJAUSPANEELI

1. PIKA/ECO -painike
2. YLÖS / ALAS -painikkeet
3. ON/OFF-painike
4. ACTIVE CARE -painike ja merkkivalo
5. PÄÄLLÄ/PYSÄYTETTY-painike
6. VARMISTA / NÄPPÄINLUKKO -painike
7. KÄYNNISTYKSEN VIIVÄSTYS -painike
8. LINKOUS-painike
9. LÄMPÖTILA-painike
10. VALINNAT / ASETUKSET -painike
11. HÖYRYHYGIENIA/SUOSIKIT-painike
12. PESUOHJELMAN VALINTANAPPULA



PESUOHJELMA TAULUKKO

Enimmäistäyttömäärä 9 kg Virrankulutus pois päältä tilassa 0,5 W / päällä tilassa 8 W																
Pesujakso	Lämpötila		Maksimi-linkousnopeus (rpm)	Enimmäistäyttömäärä (kg)	Kesto (minuuttia)	Active Care	Lisää pyykinpesuainetta	Pesuaine ja lisäaineet			Suositeltu pesuaine		Jäänsököstös %	Energiankulutus kWh	Kokonaisvesi l	
	Oletus	Alue						Esipesu	Pesu	Huuhteluaine	Jauhe	Neste				
								1	2	3						
1	Sekapyykki	40°C	☼ - 40°C	1600	9	**	●	●	●	○	-	✓	-	-	-	
2	Eco Puuvilla (1)	60°C	60°C	1600	9	250	-	●	-	●	○	✓	✓	53	1,03	57,5
		40°C	40°C	1600	9	235	-	●	-	●	○	✓	✓	53	1,24	94
3	Puuvilla (2)	40°C	☼ - 60°C	1600	9	235	-	●	-	●	○	✓	✓	53	1,24	94
4	Tekokuidut (3)	40°C	☼ - 60°C	1200	4,5	175	-	●	●	○	✓	✓	53	0,54	55	
5	Hienopesu	40°C	☼ - 40°C	1000	4,5	**	●	●	-	●	○	-	✓	-	-	-
6	Villa	40°C	☼ - 40°C	800	2	**	-	●	-	●	○	-	✓	-	-	-
7	Anti-allergia	60°C	40°C - 60°C	1600	5	**	-	●	-	●	○	✓	✓	-	-	-
8	Tahrannoista 40°	40°C	☼ - 40°C	1000	4,5	**	●	●	-	●	○	✓	✓	-	-	-
9	Valkoiset	40°C	☼ - 90°C	1600	9	**	●	●	●	○	✓	✓	-	-	-	-
10	Höyryraikastus	-	-	-	2	**	-	-	-	-	-	-	-	-	-	-
11	Pika 30'	30°C	☼ - 30°C	800	4,5	**	●	●	-	●	○	-	✓	-	-	-
12	Erityistekstiilit															
	• Liinavaatteet	60°C	☼ - 60°C	1600	9	**	●	●	-	●	○	✓	✓	-	-	-
	• Paidat	40°C	☼ - 40°C	600	2	**	-	●	-	●	○	-	✓	-	-	-
	• Business	30°C	☼ - 30°C	400	2	**	-	●	-	●	○	-	✓	-	-	-
	• Vauvan Vaatteet	40°C	☼ - 40°C	800	4	**	-	●	-	●	○	-	✓	-	-	-
	• Peitot	30°C	☼ - 30°C	1000	3,5	**	-	●	-	●	○	-	✓	-	-	-
	• Silkki & verhot	30°C	☼ - 30°C	-	1	**	-	●	-	●	○	-	✓	-	-	-
	• Farkut	40°C	☼ - 40°C	800	4	**	-	●	-	●	○	-	✓	-	-	-
	• Pika 15min	30°C	☼ - 30°C	800	4,5	**	-	●	-	●	○	-	✓	-	-	-
	• Sport/Fitness	30°C	☼ - 30°C	600	4	**	-	●	-	●	○	-	✓	-	-	-
	• Pehmolelut	30°C	☼ - 30°C	-	1	**	-	●	-	●	-	-	✓	-	-	-
13	Suosikki: sen avulla voidaan tallentaa mikä tahansa pesuohjelma.															
14	Linkous & Tyhjennys*	-	-	1600	9	**	-	-	-	-	-	-	-	-	-	-
15	Linkous ja huuhtelu	-	-	1600	9	**	-	-	-	○	-	-	-	-	-	-

● Tarvittava annos ○ Valinnainen annos

! Käännä nappi asentoon 12 ja voit siirtyä valikkoon, josta asetetaan lisäpesuohjelmat.

Näytöltä tai käyttöoppaassa osoitettu ohjelman kesto aika pohjautuu vakio-olosuhteisiin. Todellinen kesto saattaa vaihdella useiden tekijöiden vaikutuksesta kuten tuloveden lämpötila ja paine, ympäristön lämpötila, pesuaineen määrä, täyttömäärä ja -tyyppi, kuorman tasapaino ja mahdollisesti valitut lisätoiminnot.

1) Testipesuohjelma asetuksen 1061/2010 mukaisesti:

Tämä ohjelma on suunniteltu normaaliolosuhteisiin puuvillapyykkeille ja se on tehokkain ohjelma sekä sähkön että veden kulutuksen osalta. Käytä sitä pyykeille, jotka voidaan pestä 60 °C:ssa tai 40 °C:ssa. Todellinen pesulämpötila saattaa poiketa osoitetusta arvosta.

Kaikille testauslaitoksille:

2) Pitkä puuvillaohjelma: aseta pesuohjelmaksi 3 ja lämpötilaksi 40 °C.

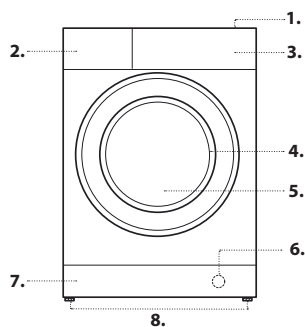
3) Pitkä keinokuituohjelma: aseta pesuohjelmaksi 4 ja lämpötilaksi 40 °C.

* Jos valitaan ohjelma 14 ja poistetaan linkousjakso käytöstä, pesukone tyhjentää vain veden.

** Pesuohjelmien kesto voidaan tarkastaa näytöltä.

TUOTTEEN KUVAUS

1. Ylätaso
2. Pesuaineen annostelijan lokerikko
3. Ohjauspaneeli
4. Kädensija
5. Tarkastusluukku
6. Tyhjennyspumppu (sokkelin takana)
7. Sokkeli (irrotettava)
8. Säädettävä jalat (2)



PESUAIINEEN ANNOSTELIJAN LOKERIKKO

Osasto 1: Esipesun pesuaine (jauhe)

Osasto 2: Pesuvaiheen pesuaine (jauhe tai neste)

Jos käytetään nestemäistä pesuainetta, suositellaan käyttämään irrotettavaa muoviluiskaa A (toimitettu) oikein tapahtuvaa annostelua varten.

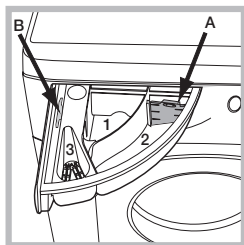
Jos käytetään jauhemaista pesuainetta, aseta luiska koloon B.

Osasto 3: Lisäaineet (huuhteluaine ym.)

Huuhteluaine ei saa vuotaa ritilän yli.

! Käytä jauhemaista pesuainetta puuvillapyykkeille, esipesuun ja pestäessä yli 60 °C:ssa.

! Noudata pesuainepakkauksessa olevia ohjeita.



PESUJAKSOT

Noudata vaatteiden pesumerkinnöissä olevien symbolien ohjeita. Symbolissa osoitettu arvo on vaatteiden pesuun suositeltu enimmäislämpötila.

Sekapyykki

Pestäessä hieman likaisia ja normaalilikaisia kestäviä puuvillaa, pellavaa, synteettisiä kuituja tai kuitusekoitteita olevia vaatteita.

Eco Puuvilla 60°/40°

Sopii hieman likaisen puuvillavaatteiden pesuun. Lämpötiloissa 40 °C ja 60 °C se on perusohjelma puuvillapyykkien pesuun ja se on yhdistetyn energian- ja vedenkulutuksen kannalta tehokkain ohjelma.

Puuvilla

Normaali- ja erittäin likaisille vahvoille puuvillapyykkeille.

Tekokuidut

Sopii hieman likaisen synteettisistä kuituista (esim. polyesteri, polyakryyli, viskoosi ym.) tai synteettisten ja puuvillakuitujen sekoitteista tehtyjen vaatteiden pesuun.

Hienopesu

Erittäin arkojen vaatteiden pesuun. Suositellaan kääntämään vaatteet nurinpäin ennen niiden pesua. Käytä nestemäistä pesuainetta aroille vaatteille parhaan tuloksen takaamiseksi.

Villa - Woolmark Apparel Care - Green:

"Villa"-pesujakso on Woolmark-yhtiön hyväksymä "käsinpestäväksi" luokiteltavien vaatteiden pesuun, mikäli pesu on vaatteiden pesumerkinnässä olevien ohjeiden sekä tämän pesukoneen valmistajan antamien ohjeiden mukainen. (M1127)



Anti-allergia

Sopii tärkeimpien allergeenien poistoon, esimerkiksi siitepöly, punkit ja kissan tai koiran karvat.

Tahrannoisto 40°

Ohjelma sopii erittäin likaisen väriltään kestävien vaatteiden pesuun. Se takaa pesuluokan, joka on korkeampi kuin perusluokka (A-luokka). Kun käytät ohjelmaa, älä laita erivärisiä vaatteita samaan koneelliseen. Suosittelemme, että käytät jauhemaista pesuainetta. Suositellaan esikäsittelemään erityisellä lisäaineella, jos havaitaan pinttyneitä tahroja.

Valkoiset

Normaalilikaisten ja erittäin likaisen kestävien puuvillaisten ja pellavaisten pyyhkeiden, alusvaatteiden, pöytäliinojen ja vuodevaatteiden ym. pesuun. Vain kun lämpötilaksi valitaan 90 °C, jakso on varustettu esipesuvaiheella ennen varsinaista pesuvaihetta. Tällöin suositellaan lisäämään pesuainetta sekä esipesun että pääpesun osastolle.

Höyryraikastus

Vaatteet ovat kosteita ohjelman päättyessä ja siten suosittelemme ripustamaan ne kuivumaan (1,5 kg, karkeasti arvioiden 3 pyykkiä). Tämä ohjelma raikastaa vaatteita poistaen pahat hajut ja elvyttämällä kuituja. Laita ainoastaan kuivia pyykkejä (jotka eivät ole likaisia) ja valitse ohjelma "Höyryraikastus". Vaatteet ovat hieman kosteita jakson lopussa ja ne voidaan pukea päälle muutaman minuutin kuluttua. "Höyryraikastus"

tekee siirtämisestä helpompaa.

! Älä lisää huuhtelu- tai pesuaineita.

! Ei suositella villalle tai silkille.

Pika 30'

Hieman likaisten pyykkien nopeaan pesuun. Tämä ohjelma kestää ainoastaan 30 minuuttia säästämällä aikaa ja energiaa.

Erikoistekstiilit

Liinavaatteet

Kodin liinavaatteiden pesuun yhdellä ohjelmalla. Se optimoi huuhteluaineen käytön ja sen avulla voit säästää aikaa ja sähköä. Suosittelemme, että käytät jauhemaista pesuainetta.

Paidat

Käytä erityistä pesuohjelmaa eriväristen ja erityyppistä kangasta olevien paitojen pesuun, jotta taataan niille paras mahdollinen hoito.

Business

Ohjelma harvoin käytettävillä tai vain hieman likaisilla vaatteilla (älä käytä kuivapestäville vaatteille). Noudata vaatteiden pesumerkinnöissä olevia ohjeita.

Vauvan Vaatteet

Käytä tätä erityistä pesuohjelmaa, joka puhdistaa pienten lasten vaatteissa olevat tyypilliset likajäämät sekä poistaa kaikki pesuainejäämät vaipoista, jotta ehkäistään allergiaoireiden syntyminen vauvojen herkälle iholle. Ohjelma voidaan määrittää vähentämään bakteerian määrää käyttämällä suurempi määrä vettä ja optimoimalla pesuaineeseen lisättyjen desinfiointien lisäaineiden erityisvaikutus.

Peitot

Suunniteltu haahkan untuvilla täytettyjen tuotteiden kuten peittojen, tynnyjen ja anorakkien pesuun. Suositellaan lisäämään kyseiset täytetyt tuotteet rumpuun kulmat taitettuna sisäänpäin. Älä ylitä ¾ rumpun täyttömäärästä. Parasta mahdollista pesutulosta varten suosittelemme käyttämään nestemäistä pesuainetta.

Silkki & verhot

Käytä tätä erityispesuohjelmaa silkisten vaatteiden tai verhojen pesuun. Suosittelemme käyttämään erityispesuainetta, joka on suunniteltu arkojen vaatteiden pesuun.

Pese verhot taittelemalla ja asettamalla ne tynnyliinaan tai verkkopussiin.

Farkut

Käännä ylösalaisin ennen pesua ja käytä nestemäistä pesuainetta.

Pika 15min

Hieman likaisten pyykkien nopeaa pesua varten. Ei sovi villalle, silkille ja käsinpestäville vaatteille.

Sport/Fitness

Normaalilikaistet ja hikiset urheiluvaatteet kuten neuleet ja mikrokuitutuotteet.

Pehmolelut

Tällä ohjelmalla voidaan poistaa pölyä helpommin ja pestä pehmeävyt paremmin.

Linkous & Tyhjennys

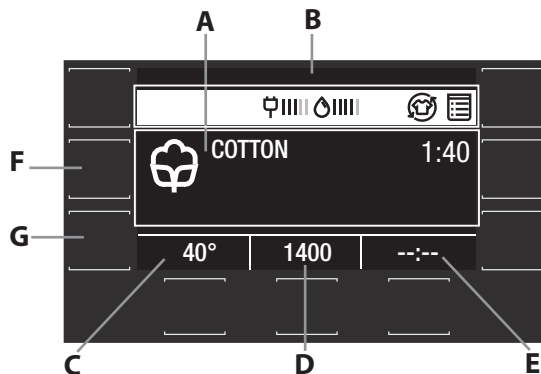
Linkoa pyykkiä ja tyhjentää sitten veden. Kestäville pyykkeille. Jos suljet pois linkousjakson, pesukone suorittaa vain veden tyhjennyksen.

Linkous ja huuhtelu

Huuhtelee ja linkoa sitten. Kestäville pyykkeille.

NÄYTTÖ

Näyttö on hyödyllinen pesukonetta ohjelmoitaessa ja se antaa paljon tietoja.



Valitse haluamasi vaihtoehto painamalla painikkeita \triangle ja ∇ , vahvista haluttu valinta \surd -painikkeella.

Kun pesukone kytketään päälle ensimmäisen kerran, sinua pyydetään valitsemaan kieli ja näytölle tulee automaattisesti kielivalintavalikko.

Valitse haluamasi kieli painamalla painikkeita \triangle ja ∇ sekä vahvista valinta painamalla \surd -painiketta.

Alueella **A** näyttää seuraavat: kuvake ja valittu pesuohjelma, pesuvaiheet ja pesuohjelman loppuun jäljellä oleva aika.

Alue **B** näyttää: valitut valinnat, valitun ohjelman energian ja veden kulutus ja painikkeiden lukituksen symboli.

Alue **C** näyttää asetetun ohjelman oletuslämpötilan ja jos ohjelma ei sisällä

lämpötilan asetusta, alueella näkyy symboli "-- °".

Alue **D** näyttää asetetun ohjelman mukaisen oletuslinkousnopeuden ja jos ohjelma ei sisällä linkousjakson asetusta, alueella näkyy symboli "--".

Alue **E** näyttää valitun ohjelman käynnistykseen jäljellä olevan ajan, jos on asetettu VIVÄSTETTY KÄYNNISTYS.

Voidaan tallentaa yksi tai useampia suosikkipesuohjelmia painamalla painiketta **F** jatkuvasti noin 3 sekuntia.

Jotta voit tallentaa ohjelmia, käännä nuppi asentoon **13**.

Paina painiketta **G** ja voit siirtyä valikkoon, josta asetetaan pesun lisätoiminnot.

Paina jatkuvasti painiketta **G** noin 3 sekuntia ja voit siirtyä asetusten valikkoon:

- Kielivalinta: käyttäjä voi valita halutun kielen painamalla ja painikkeita ja hän voi vahvistaa sen -painikkeella.

- Ääni: käyttäjä voi aktivoida tai poistaa käytöstä painikkeiden äänen painamalla painikkeita ja , valinta vahvistetaan -painikkeella.

- Näytönkirkkaus: käyttäjä voi valita näytön kirkkauden tyyppin painamalla painikkeita ja , valinta vahvistetaan -painikkeella.

- Oletusasetusten palauttaminen: oletusasetukset voidaan palauttaa painamalla jatkuvasti painiketta vähintään 2 sekuntia.

! Pesuohjelman aikana on otettu käyttöön, jos käyttäjä ei käsittele näyttöä 5 minuuttia, NÄYTÖNSÄÄSTÄJÄ aktivoituu. Palaa edelliseen ikkunaan yksinkertaisesti painamalla mitä tahansa painiketta.

NÄYTÖN OSOITTIMET

Toimintahäiriö: Soita huoltoon

Katso vianetsintälukua

Toimintahäiriö: Vesisuodatin tukkeutunut

Vettä ei voida tyhjentää, vesisuodatin on ehkä tukossa

Toimintahäiriö: Ei vettä

Ei ollenkaan tai ei riittävästi tulovettä.

Toimintahäiriön tapauksessa katso "Vianetsintä"-lukua.

Näppäinlukko

Aktivoi ohjauspaneelin lukitus painamalla jatkuvasti painiketta noin 3 sekuntia. Kun näytöllä näkyy "NÄPPLUK.", ohjauspaneeli on lukittu (lukuun ottamatta ON/OFF -painiketta). Tämä estää pesuohjelmien vahingossa tapahtuvan muuttamisen erityisesti, jos kodissa on lapsia. Poista ohjauspaneelin lukitus painamalla jatkuvasti painiketta noin 3 sekuntia.

Lukitun luukun osoitin

Kun tämä palaa, symboli osoittaa luukun olevan lukittu. Estä vahingot odottamalla, että symboli sammuu ennen luukun avaamista.

Voit avata luukun ohjelman ollessa käynnissä painamalla PÄÄLLÄ/PYSÄYTETTY-painiketta ja jos symboli on pois päältä, luukku voidaan avata.

ENSIMMÄINEN KÄYTTÖKERTA

Kun laite on asennettu, ennen ensimmäisten pyykkien pesua suorita pesujakso lisäen pesuainetta mutta ilman pyykejä ja käytä pesuohjelmaa numero **9 (60°)**.

PÄIVITTÄINEN KÄYTTÖ

Valmistele pyykkiä noudattaen luvussa "VINKKEJÄ JA EHDOTUKSIA" olevia suosituksia.

- Paina ON/OFF-painiketta ja "WHIRLPOOL" tulee näkyviin näytölle.

- Avaa luukku. Laita pyykkiä ja varmista, ettet ylitä enimmäistäyttömäärää, joka osoitetaan pesuohjelmataulukossa.

- Vedä ulos pesuaineen annostelijan lokerikko ja kaada pesuainetta vastaaviin osastoihin kuten kuvataan luvussa "PESUAINEN ANNOSTELIJAN LOKERIKKO".

- Sulje luukku.

- Pesukone valitsee automaattisesti valitulle pesuohjelmalle asetetut oletuslämpötilan ja linkousnopeuden.

- Valitse haluttu pesuohjelma.

- Valitse halutut valinnat.

- Käynnistä pesuohjelma painamalla PÄÄLLÄ/PYSÄYTETTY-painiketta ja luukku lukkiutuu (symboli syttyy).

OHJELMAN TAUKOTILA

Aseta pesuohjelma taukotilaan painamalla PÄÄLLÄ/PYSÄYTETTY-painiketta uudelleen. Käynnistä pesuohjelma sen keskeytykskohdasta painamalla PÄÄLLÄ/PYSÄYTETTY-painiketta uudelleen.

LUUKUN AVAAMINEN TARVITTAESSA

Kun ohjelma käynnistyy, symboli syttyy ja osoittaa, ettei luukku voi avata. Pesuohjelman ollessa käynnissä luukku pysyy lukittuna. Avaa luukku ohjelman ollessa käynnissä, esimerkiksi jos haluat lisät tai poistaa pyykejä, painamalla PÄÄLLÄ/PYSÄYTETTY-painiketta ohjelman asettamiseksi taukotilaan. Jos symboli ei pala, luukku voidaan avata. Jatka ohjelmaa painamalla PÄÄLLÄ/PYSÄYTETTY-painiketta uudelleen.

PYYKKIEN LISÄÄMINEN

Näytön kuvake osoittaa, kun lisävaatteita voidaan lisätä pesukoneeseen heikentämättä pesutulosta. Kun haluat lisätä vaatteita, ensiksi aseta pesukone taukotilaan painamalla PÄÄLLÄ/PYSÄYTETTY-painiketta ja avaa sitten luukku ja lisää ne.

Paina PÄÄLLÄ/PYSÄYTETTY-painiketta uudelleen käynnistääksesi pesujakso uudelleen pisteestä, johon se keskeytettiin.

PESUOHJELMAN VAIHTAMINEN

Vaihda pesuohjelma sen ollessa käynnissä asettamalla pesukone taukotilaan PÄÄLLÄ/PYSÄYTETTY-painikkeella ja valitse sitten haluttu ohjelma sekä paina PÄÄLLÄ/PYSÄYTETTY-painiketta uudelleen.

! Peruuta jo käynnistynyt ohjelma painamalla ja pitämällä painettuna ON/OFF -painiketta. Ohjelma pysähtyy ja kone kytkeytyy pois päältä.

PESUOHJELMAN PÄÄTTYMINEN

Tämä osoitetaan näytön kirjoituksella "OHJ. LOPPU" ja kun symboli sammuu, luukku voidaan avata. Avaa luukku, poista pyykkiä ja sammuta pesukone. Jos et paina ON/OFF -painiketta, pesukone sammuu automaattisesti noin 15 minuutin kuluttua.

VALINNAT

- Jos suoritettu valinta ei sovi yhteen asetetun pesuohjelman tai muun aiemmin suoritettujen valinnan kanssa, valikossa yhteensopimattoman valinnan nimi näkyy harmaana ja näytölle tulee näkyviin "Ei saatavilla" (Not available) ja voit kuulla äänimerkin eikä valintaa aktivoida.

Höyryhygienia

Tämä vaihtoehto korostaa pesutulosta aikaansaamalla höyryä pesuohjelman aikana, jotta poistetaan kaikki bakteerit kuiduista, joita elvytetään samalla. Aseta pyykkiä rumpuun, valitse yhteensopiva ohjelma ja valitse höyryhygienia.

! Pesukoneen toiminnan aikana syntyvä höyry saattaa tehdä tarkastusluukun sameaksi.

Käynnistykseen viivästys

Aseta valitun ohjelman viivästetty käynnistys painamalla vastaavaa painiketta toistuvasti, kunnes saavutetaan haluttu viivästysaika. Kun tämä valinta on aktivoitu, valitut käynnistykseen viivästykseen arvot näkyvät näytöllä. Poista viivästetyn käynnistykseen asetukset painamalla painiketta, kunnes näytölle tulee näkyviin "---:--".

Active Care

Veden kanssa esisekoitettu pesuaine luo ainutlaatuisen emulsion, joka työntyy paremmin vaatteiden kuituihin puhdistaan tahrat alhaisemmissa lämpötiloissa ja säilyttää täydellisinä värit ja tekstiilit. Nämä tulokset saadaan myös vaatteiden hellästä käsittelystä huolehtivien erityisten rummun liikkeiden avulla.

Jälkihuolto

Pesukone liikuttaa pyykejä hellävaraisesti rummun hitaiden kierto- ja liikkeiden avulla. Jälkihuolto alkaa ohjelman päätyttyä ja se kestää enintään 6 tuntia. Voit keskeyttää sen milloin tahansa painamalla mitä tahansa ohjauspaneelin painiketta tai kääntämällä nuppia.

Pika/Eco

Kun painiketta painetaan 1. kerran, valitaan pikatoimintavaihtoehto ja ohjelman kestoa lyhennetään.

Muuten painettaessa 2. kerran, valitaan Eco, jolla voidaan säästää energiaa.

Huuhteluteho

Tällä valinnalla lisätään huuhtelun tehoa ja taataan paras mahdollinen pesuaineen poistaminen. Se on erityisen hyödyllinen herkälle iholle. Paina painiketta kerran, kaksi kertaa tai kolme kertaa ja siten valitse 1, 2 tai 3 huuhtelua perusohjelman huuhtelun lisäksi, jotta poistetaan kaikki pesuainejäämät. Paina painiketta uudelleen ja palaat takaisin "tavalliseen huuhtelutyyppiin".

Helposti silitettävät

Pesu- ja linkousjaksoja muutetaan valitsemalla tämä toiminto ja siten vähennetään ryppyjen muodostumista.

Kylmäpesu

Tämä valinta säästää energiaa, koska se ei lämmitä pyykkien pesuun käytettävää vettä. Tämä on etu sekä ympäristölle että sähkölaskulle. Sen sijaan tehostettu pesutoiminto ja veden optimointi takaavat pesutulokset perusjaksoa vastaavassa keskimääräisessä ajassa.

Parhaita pesutuloksia varten suosittelomme käyttämään nestemäistä pesuainetta.

Esipesu

Sen avulla voit suorittaa esipesun.

Lämpötila

Jokaisella pesuohjelmalla on esimääritetty lämpötila. Muuta lämpötilaa painamalla painiketta . Arvo tulee näkyviin näytölle.

Linkous

Jokaisella pesuohjelmalla on esimääritetty linkousnopeus. Muuta linkousnopeutta painamalla painiketta . Arvo tulee näkyviin näytölle.

KALKINPOISTO JA PUHDISTUSMENETTELY

Näytön kuvake muistuttaa käyttäjille säännöllisin väliajoin (noin joka 50. jakso), että on aika suorittaa huoltojakso, jolla puhdistetaan pesukone ja ehkäistään kalkkijäämiä ja epämiellyttäviä hajuja.

Poista kalkinpoistohälytys kääntämällä nuppia tai painamalla mitä

tahansa painiketta (mukaan lukien ON/OFF-painike). Optimaalista huoltoa varten suosittelemme käyttämään WPRO kalkin- ja rasvanpoistoainetta, noudata pakkauksen ohjeita. Tuote voidaan ostaa ottamalla yhteyttä tekniseen tukipalveluun tai verkkosivulta www.whirlpool.eu.

Whirlpool kieltäytyy kaikesta vastuusta laitteen vahingoissa, jotka aiheutuvat markkinoilla saatavilla olevien astianpesukoneille tarkoitettujen muiden puhdistustuotteiden käytöstä.

VINKKEJÄ JA EHDOTUKSIA

Ja pyykki ottaen huomioon seuraavat:

Kankaan tyyppi (puuvilla, sekoitekuidut, synteettiset, villa, käsinpestävät vaatteet). Väri (erottele värilliset ja valkoiset pyykki, pese uudet värilliset tuotteet erikseen). Hellävarainen (pienet vaatteet kuten nailonsukat ja kookulliset tuotteet kuten rintaliivit: laita ne kangaspussiin).

Tyhjennä taskut:

Esineet kuten kolikot tai tupakansytyttimet voivat vahingoittaa pesukonetta ja rumpua. Tarkasta kaikki napit.

HOITO JA HUOLTO

Ennen puhdistuksen ja huollon suorittamista, sammuta pesukone ja kytke se irti verkkovirrasta. Älä käytä syttyviä nesteitä pesukoneen puhdistukseen.

Veden ja sähkön syöttöjen katkaiseminen

Sulje vesihana jokaisen pesun jälkeen. Tämä vähentää pesukoneen hydraulijärjestelmän kulumista sekä ehkäisee vuotoja.

Kytke pesukone irti, kun sitä puhdistetaan ja kaikkien huoltotoimenpiteiden ajaksi.

Pesukoneen puhdistaminen

Laitteen ulkoiset osat ja kumikomponentit voidaan puhdistaa lämpimään saippuaveteen kostutetulla pehmeällä liinalla. Älä käytä liuottimia tai hankaavia aineita.

Pesuaineen annostelijan lokerikon puhdistus

Irrota annostelijan lokerikko nostamalla ja vetämällä sitä ulospäin. Pese se juoksevan veden alla, tämä toimenpide on syytä suorittaa säännöllisin väliajoin.

Luukun ja rummun hoito

Jätä tarkastusluukku aina raolleen, jotta estetään epämiellyttävien hajujen muodostuminen.

Pumpun puhdistus

Pesukone on varustettu itsestäänpuhdistuvalla pumpulla, joka ei vaadi mitään huoltoa. Pienet esineet (kuten kolikot tai napit) voivat joskus pudota suojaavaan esikammioon, joka sijaitsee pumpun jalustassa.

! Varmista, että pesuohjelma on päättynyt ja kytke laite irti.

Esikammioon pääsy:

1. Irrota pesukoneen etupuolella oleva suojapaneeli työntämällä ruuvitaltta paneelin keskelle ja reunoille sekä käyttäen sitä vipuna.
2. Aseta matala ja leveä astia vesisuodattimen alle, jotta voidaan kerätä jäännösvesi.
3. Löysää tyhjennyspumpun suojusta kääntämällä sitä vastapäivään: on normaalia, että valuu hieman vettä.
4. Puhdista sisäpuoli huolellisesti.
5. Kierrä suojus takaisin.
6. Aseta paneeli takaisin paikalleen ja varmista, että koukut asettuvat paikalleen ennen paneelin työntämistä laitteeseen.

Veden tuloletkun tarkastaminen

Tarkasta veden tuloletku vähintään kerran vuodessa. Jos se säröytynyt tai rikki, se on vaihdettava: pesujaksojen aikana korkea vedenpaine saattaa halkaista letkun.

! Älä koskaan käytä aiemmin käytettyjä letkuja.

ANTIMIKROBINEN TIIVISTE

Tarkastusluukun ympärillä oleva tiiviste on valmistettu erityisestä seoksesta, jotta taataan antimikrobinen suojaus ja vähennetään bakteerien muodostumista jopa 99,99 %.

Tiiviste sisältää pyritionisinkkiä, biosidivalmistetta, joka vähentää sellaisten vahingollisten mikrobien (*) kuten bakteerien ja homeiden lisääntymistä, jotka aiheuttavat usein tahroja, epämiellyttäviä hajuja ja tuotteen huononemista.

(*) Tulokset perustuvat Perugian yliopistossa, Italiassa, suoritettuihin

testeihin, testatut mikrobit: Staphylococcus aureus, Escherichia coli, Pseudomonas aeruginosa, Candida albicans, Aspergillus niger, Penicillium digitatum

Harvinaisissa tapauksissa saattaa aiheutua allergisia reaktioita tiivisteeseen ja ihon välisestä kosketuksesta.

LISÄVARUSTEET

Ota yhteys tekniseen huoltopalveluun ja tarkasta ovatko seuraavat lisävarusteet saatavilla tätä pesukonemallia varten.

Pinontasarja

Tämän lisävarusteen avulla voit kiinnittää kuivausrummun pesukoneen päälle ja säästää tilaa sekä helpottaa kuivausrummun täyttämistä ja tyhjentämistä.








KULJETUS JA KÄSITTELY

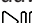
Älä nosta pesukonetta tarttumalla kiinni sen yläosasta.

Kytke laite irti ja sulje vesihana. Tarkasta, että luukku ja pesuaineen annostelijan lokerikko ovat suljettu kunnolla. Irrota tuloletku vesihanasta ja irrota sitten tyhjennysletku. Tyhjennä kaikki jäännösvesi letkuista ja kiinnitä ne siten, etteivät ne vahingoitu kuljetuksen aikana. Kiinnitä kuljetuspultit takaisin paikoilleen. Toista käänteisessä järjestyksessä kuljetuspulttien irrotusmenetelmä, joka kuvataan "Asennusohjeissa".

VIANETSINTÄ

Pesukoneessa saattaa joskus ilmetä toimintahäiriö. Ennen tekniseen huoltopalveluun yhteyden ottamista, varmista seuraavan luettelon avulla, ettei ongelmaa voida ratkaista helposti itse.

Häiriöt	Mahdolliset syyt / Ratkaisu
Pesukone ei käynnisty.	Laitetta ei ole kytketty pistorasiaan kunnolla tai riittävästi, että se saisi kontaktin. Kodissa ei ole verkkovirtaa.
Pesuohjelma ei käynnisty.	Pesukoneen luukkua ei ole suljettu kunnolla. ON/OFF  -painiketta ei ole painettu. PÄÄLLÄ/PYSÄYTETTY-painiketta  ei ole painettu. Hanavettä ei ole aukaistu. Käynnistysajalle on asetettu viivästys. Demotila on päällä (katso miten kytkeä pois käytöstä).
Pesukone ei täyty vedellä ("  " näkyy näytöllä).	Veden tuloletkua ei ole liitetty hanaan. Letku on taittunut. Hanavettä ei ole aukaistu. Kodin vesijohtoverkossa ei ole vettä. Paine on liian alhainen. PÄÄLLÄ/PYSÄYTETTY-painiketta  ei ole painettu.
Pesukone lastaa ja poistaa vettä jatkuvasti.	Tyhjennysletku ei ole 65 - 100 cm:n korkeudella lattiasta. Letkun vapaa pää on veteen upotettuna. Seinäviemärijärjestelmää ei ole varustettu huohotusputkella. Jos ongelma jatkuu näiden tarkastusten jälkeen, sulje vesihana, kytke laite pois äältä ja ota yhteys tekniseen huoltopalveluun. Jos koti sijaitsee rakennuksen yläkerroksissa, ongelmat saattavat liittyä lappoilmioon, joka voi aiheuttaa pesukoneen jatkuvan vedenoton ja poiston. Kaupoissa on saatavilla erityisiä lappoventtiilejä ja niiden avulla voidaan estää tämä ongelma.
Pesukone ei tyhjennä ja näytöllä näkyy symboli  (F9E1).	Puhdista pumpun suodatin (katso lukua Hoito ja huolto) Tyhjennysletku on taittunut. Tyhjennyskanava on tukkeutunut.
Pesukone tärisee paljon linkousjakson aikana.	Kuljetuspultteja ei ole poistettu oikein asennuksen aikana. Pesukonetta ei ole asetettu vaakatasoon. Pesukone on tuettu huonekalujen kaappien ja seinän väliin.
Pesukone vuotaa.	Veden tuloletkua ei ole kierretty kiinni kunnolla. Pesuainelokerikko on tukkeutunut. Tyhjennysletkua ei ole kiinnitetty kunnolla.
Symboli  näkyy ja näytölle ilmestyy virhekoodi (esim.: F1E1, F4...).	Sammuta pesukone ja kytke se irti, odota noin 1 minuutti ja kytke se sitten takaisin päälle. Jos ongelma jatkuu, ota yhteys tekniseen huoltopalveluun.
Liian paljon vaahtoa.	Pesuaine ei sovi pesukoneelle (siinä on oltava maininta "sopii konepesuun" tai "kone- ja käsinpesuun" tai vastaava). Käytettiin liian paljon pesuainetta.
"  " -vaiheen kuvake vilkkuu, linkousnopeutena näytetään "0".	Pyykkien epätasapaino on estänyt linkousjakson, näin suojataan pesukonetta. Jos haluat lingota märkiä pyykkejä, lisää enemmän erikokoisia pyykkejä ja käynnistä "Linkous & Tyhjennys" -ohjelma. Vältä pieniä pyykkimääriä, jotka sisältävät vain muutaman ison erittäin paljon vettä imevän tuotteen / pese erikokoisia pyykkejä samassa koneellisessa.

Poista käytöstä DEMOTILA: Seuraavat toimenpiteet on suoritettava peräkkäin ilman keskeytyksiä. Kytke kone PÄÄLLE ja sitten kytke se POIS uudelleen. Paina PÄÄLLÄ/PYSÄYTETTY-painiketta , kunnes kuulet summerin äänen. Kytke kone takaisin päälle. "DEMO"-osoitin vilkkuu ja kytkeytyy sitten POIS.



Voit ladata TURVALLISUUS JA ASENNUSOPPAAT, KÄYTTÖOPPAAN, TEKNISET ASIAKIRJAT ja ENERGIATIEDOT seuraavasti:

- Vieraillemalla verkkosivulla <http://docs.whirlpool.eu>
- Käyttämällä QR-koodia.
- Vaihtoehtoisesti **ota yhteys tekniseen huoltopalveluun** (puhelinnumero löytyy takuukirjasesta). Kun otat yhteyttä tekniseen huoltopalveluun, anna luukun sisäpuolella olevassa tarrassa olevat koodit.

