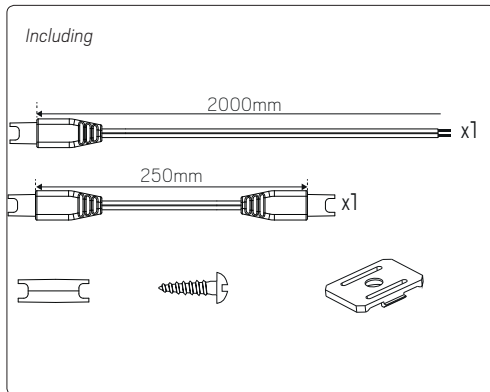


| E-nr | Snro | El.nr | GTIN | Name | LED color | Unit effect |
|-----------|-----------|-----------|---------------|------------------|-----------|-------------|
| 75 039 87 | 42 223 06 | 32 302 52 | 7392971132501 | LED Extend G2 30 | 2700K | 3.5W |
| 75 039 88 | 42 223 07 | 32 302 53 | 7392971132518 | LED Extend G2 30 | 3000K | 3.5W |
| 75 039 89 | 42 223 08 | 32 302 54 | 7392971132525 | LED Extend G2 30 | 4000K | 3.5W |
| 75 039 90 | 42 223 09 | 32 302 55 | 7392971132532 | LED Extend G2 50 | 2700K | 6W |
| 75 039 91 | 42 223 10 | 32 302 56 | 7392971132549 | LED Extend G2 50 | 3000K | 6W |
| 75 039 92 | 42 223 11 | 32 302 57 | 7392971132556 | LED Extend G2 50 | 4000K | 6W |
| 75 039 93 | 42 223 12 | 32 302 58 | 7392971132563 | LED Extend G2 75 | 2700K | 9W |
| 75 039 94 | 42 223 13 | 32 302 59 | 7392971132570 | LED Extend G2 75 | 3000K | 9W |
| 75 039 95 | 42 223 14 | 32 302 60 | 7392971132587 | LED Extend G2 75 | 4000K | 9W |

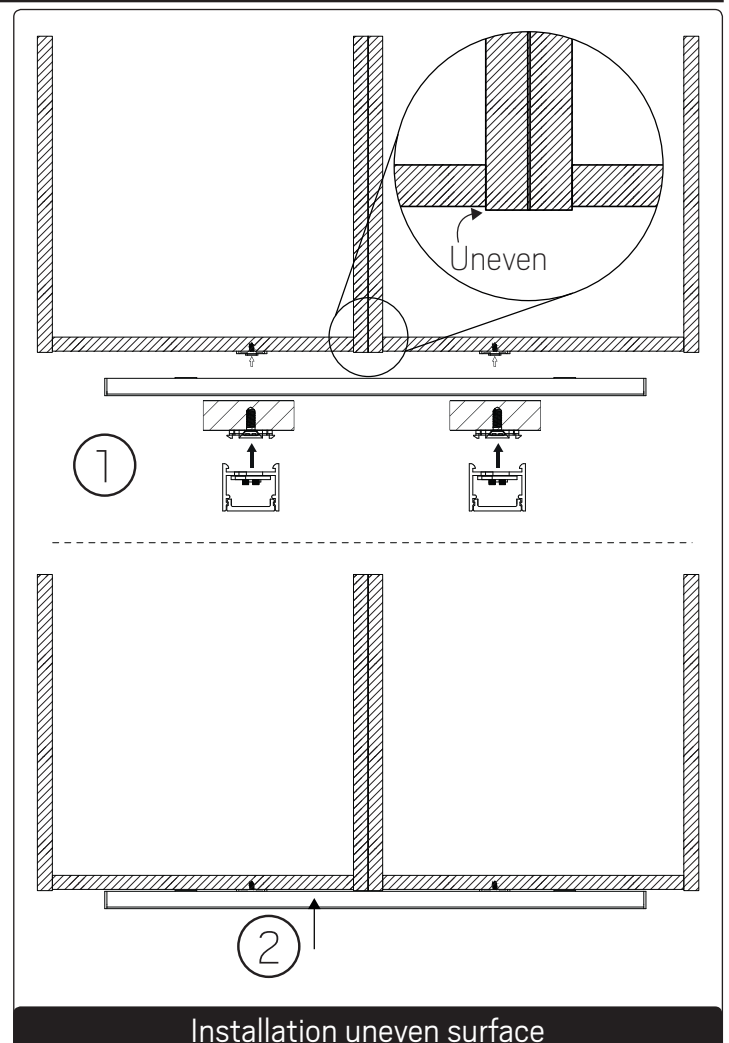
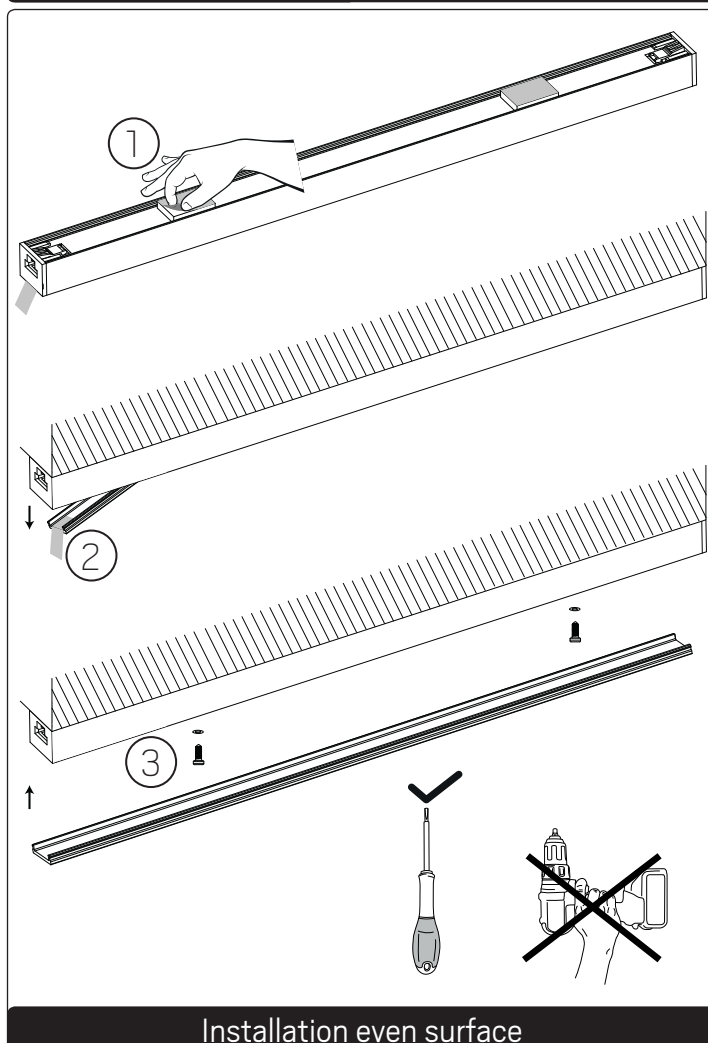
SAFETY INSTRUCTIONS

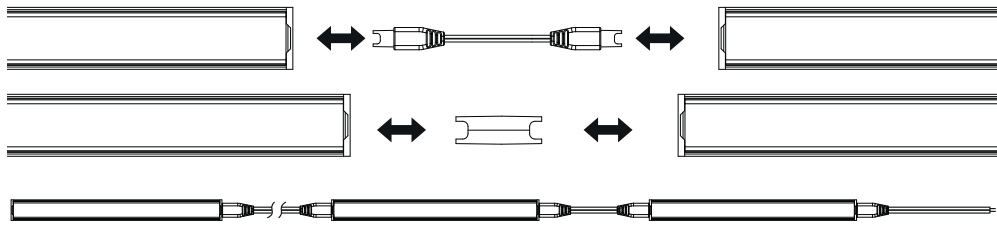
- en** Read these instructions carefully before commencing installation and retain for future reference. The luminaire should be installed by a licensed electrician and in accordance with local regulations. Make sure that the power is off before installation or maintenance.
- sv** Läs dessa instruktioner före installationen påbörjas och lämna den vidare till brukaren av anläggningen. Armaturen skall installeras av behörig installatör och enligt gällande föreskrifter. Se till att spänningen är frånslagen före installation eller underhåll.
- fi** Lue nämä ohjeet ennen asentamista ja luovuta ohjeet valaisimen seuraavalle käyttäjälle. Valaisimen saa asentaa valtuutettu asentaja voimassa olevien määräysten mukaisesti. Varmista, että jännite on kytketty päältä ennen asennusta ja huoltoa.
- no** Les disse instruksjonene før du starter installeringen, og gi den deretter videre til anleggets bruker. Armaturen skal installeres av en godkjent installatør og i henhold til gjeldende lover og regler. Sørg for at strømmen er koblet fra før installering og ved vedlikehold.
- da** Læs denne vejledning omhyggeligt, før installationen udføres og gem den til fremtidig brug. Armaturet skal installeres af en autoriseret installatør i henhold til gældende love og regler. Sørg strømmen er afbrudt før installation og vedligeholdelse.
- de** Lesen Sie diese Anweisungen sorgfältig, bevor Sie mit der Installation beginnen, und bewahren Sie sie für späteres Nachschlagen auf. Dieses Leuchtmittel muss durch einen lizenzierten Elektriker im Einklang mit den örtlichen Vorschriften installiert werden. Stellen Sie vor Installations- oder Wartungsarbeiten sicher, dass keine Spannung mehr anliegt.
- pl** Przed przystąpieniem do instalacji należy się uważnie zapoznać z instrukcją i zachować ją na przyszłość. Oprawę oświetleniową powinien zainstalować uprawniony elektryk zgodnie z miejscowymi przepisami. Przed instalacją lub konserwacją wyłączyć zasilanie.
- fr** Lisez attentivement ces consignes avant de commencer l'installation. Pensez également à vous y reporter ultérieurement. Le luminaire doit être installé par un électricien agréé, conformément à la réglementation locale. Veillez à couper le courant avant l'installation et toute opération de maintenance.

For explanation of symbols see www.hidealite.se



Mounting





LED Extend 30cm

Max 13st armaturer + 5m kabel
 Max 13 pcs lights + 5m kabel

LED Extend 50cm

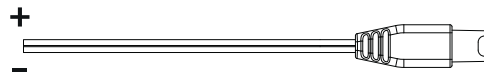
Max 8st armaturer + 5m kabel
 Max 8 pcs lights + 5m kabel

LED Extend 75cm

Max 5st armaturer + 5m kabel
 Max 5 pcs lights + 5m kabel

Parallellkopplas

Parallel connect



Important!

