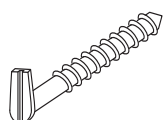
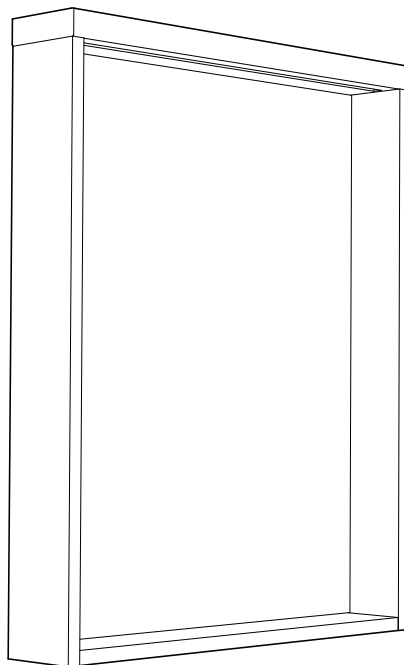
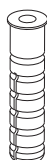


Hafa[®] Life



2 x a



2 x b



1 x c



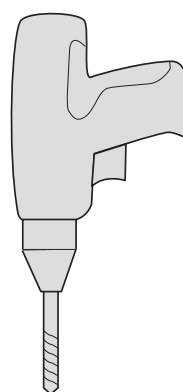
1 x d



1 x e



1 x f



Hafa[®]

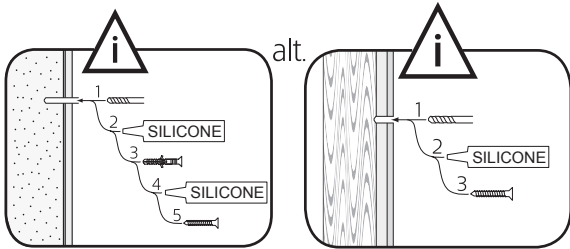
Hafa
Svarvaregatan 5, Box 525
SE-301 80 Halmstad
SWEDEN

Garanti/Warranty.
Service, resevdelar/spare-parts
Sweden: Tel: +46 (0)35 15 44 75
Norway: Tel: +47 69 31 02 30
Finland: Puh: 0207 43 50 00

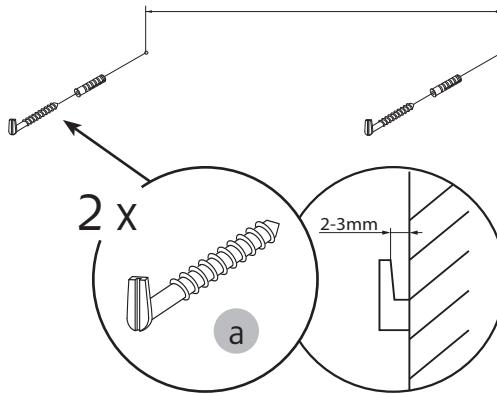
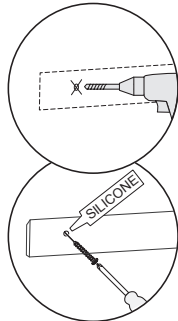
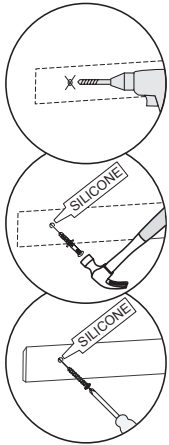
www.hafa.se
www.hafa.dk
www.hafabad.no
www.hafa.se
www.hafabathroom.ru
www.hafa.eu

E-mail:
service@hafa.se
service@hafabad.no



1

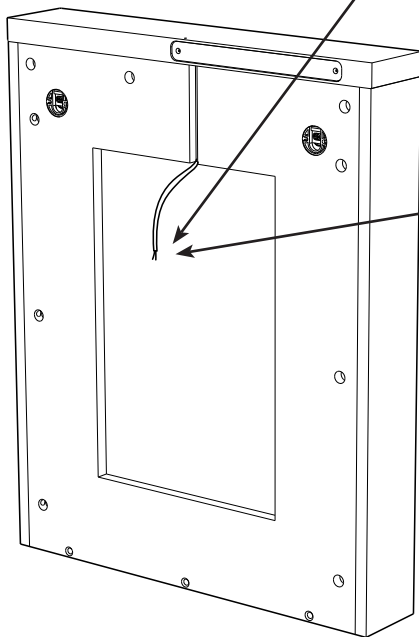


Life 455: 295 mm
 Life 555: 395 mm
 Life 650: 490 mm



2

  **230 V**
 OBS! Endast behörig elektriker
 OBS! Må bare monteres av autorisert elektikker
 OBS! Skal tilsluttes af autoriseret elektriker
 HUOM! Vain asianmukainen sähkömies
 NOTE! Authorized personnel only



i

SE
 anslutningstyp: med eller utan skruvar
 antal anslutningar: 2
 märkspänning: 230V
 anslutningskapacitet: måste passa 2 x 0,75 mm²

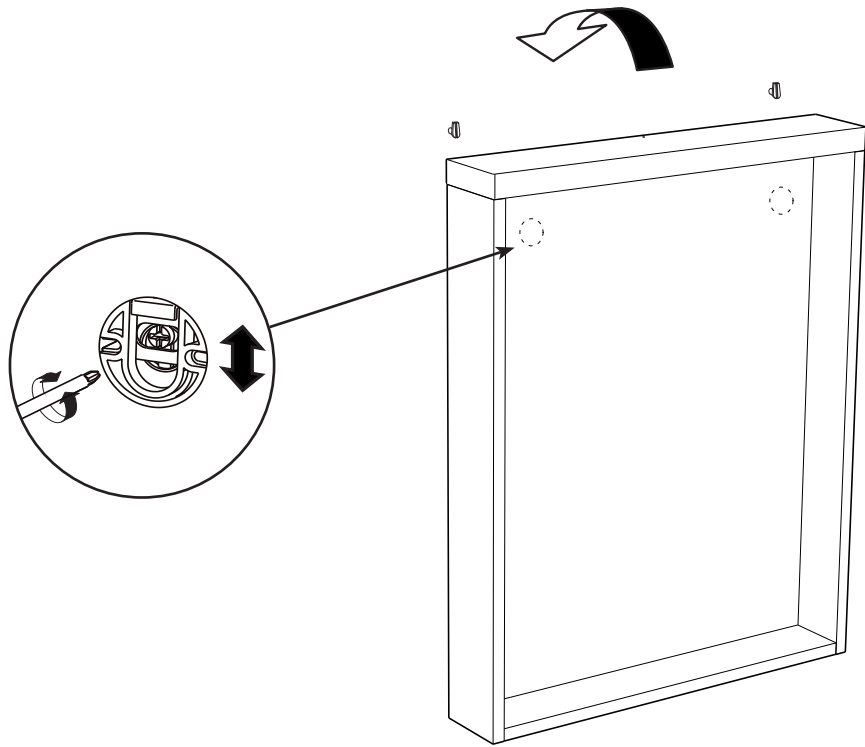
DK
 Type af klemme: med skrue eller skrueløs
 Antal klemmer: 2
 Mærkespænding: 230V
 Lederens tværsnitsareal: Skal passe til 2 x 0,75 mm²

NO
 type tilkobling: med eller uten skrue
 antall tilkoblingspunkter: 2
 nominell nettspenning: 230V
 nominell tilkoblingskapasitet: må passe til 2x0,75 mm²

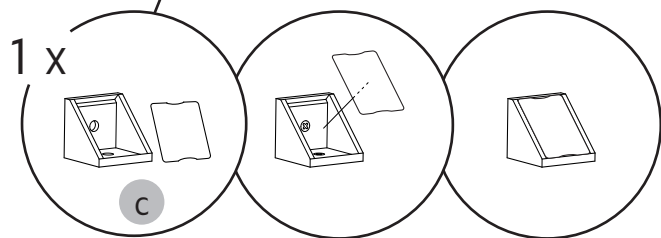
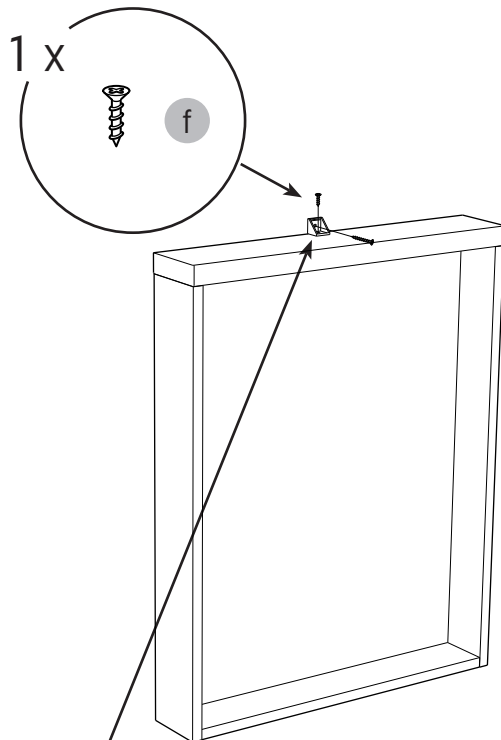
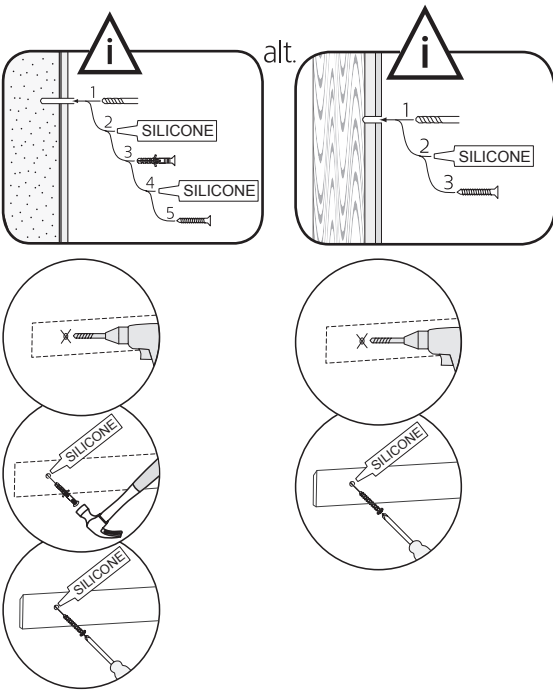
FI
 kytkentäliittimen tyyppi: ruuvillinen tai ruuviton
 kytkentäliittimien määrä: 2
 nimellijännite: 230V
 tarvittava kytkentäkoko: 2x0,75mm²

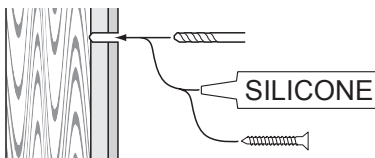
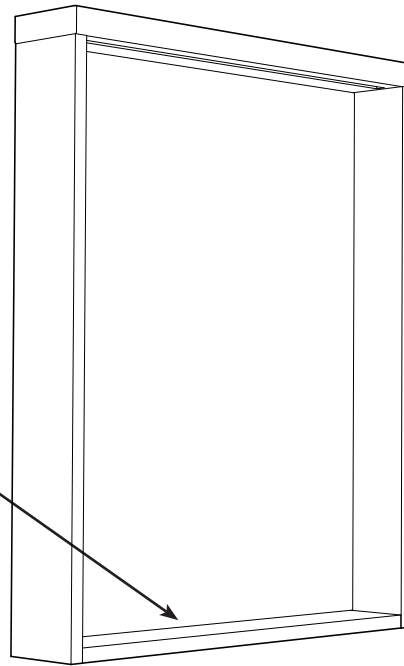
GB
 type of terminal: screw or screwless
 number of terminals: 2
 rated voltage: 230V
 rated connecting capacity: must fit for 2x0,75mm²

3

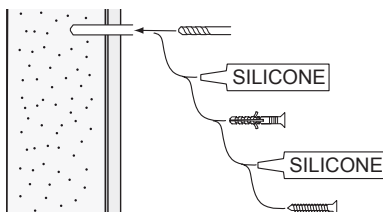


4





alt.



SE

Vid montering på regelvägg på ett avstånd av 1 m från badkar eller dusch måste väggen alltid förstärkas. Alla skruvfästningar skall ske i massiv konstruktion, t.ex betong, i regler eller särskild konstruktionsdetalj. Skruvfästning får inte göras enbart i golv-, eller väggskiva. Krav på tätning gäller både i våtzone 1 och 2. Material för tätning ska fästa mot underlaget och vara vattenbeständigt, mögelresistent och åldersbeständigt.

"Denna produkt är anpassad till branschregler Säker Vatteninstallation. Leverantören garanterar produktens funktion om branschreglerna och monteringsanvisningen följs."

Ett auktoriserat VVS-företag är garanti för att installationen utförs fackmannamässigt.

GB

Below are Swedish recommendations:

When installing on a stud wall at a distance of 1 m from a bath or shower, the wall must always be strengthened. All screws must be fixed to solid structures, such as concrete, studs or special structural components. Screws must not be fixed to flooring or wall sheets alone. Requirements for sealing apply in wet zones 1 and 2. Sealing materials must be fixed to the underlying layer and must be waterproof, mould-resistant and age-resistant.

"This product matches the Säker Vatteninstallation regulatory body's rules for the industry. The supplier guarantees the function of this product if the industry rules and installation instructions are adhered to."

An authorised HVAC company is your guarantee that the installation has been carried out in a professional manner.

Hafa®

Hafa
Svarvaregatan 5, Box 525
SE-301 80 Halmstad
SWEDEN

Garanti/Warranty.
Service, resevdelar/spare-parts
Sweden: Tel: +46 (0)35 15 44 75
Norway: Tel: +47 69 31 02 30
Finland: Puh: 0207 43 50 00

www.hafa.se
www.hafa.dk
www.hafabad.no
www.hafa.se
www.hafabathroom.ru
www.hafa.eu

E-mail:
service@hafa.se
service@hafabad.no