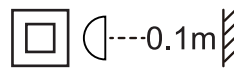


Halo LED

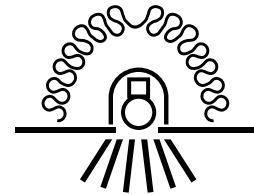
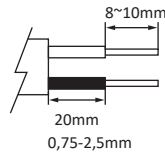
IP20
IP65



Art. Nro.: 614806-01

6W SMD LED, 2700K-3000K-4000K 450-550lm

220-240V~50Hz



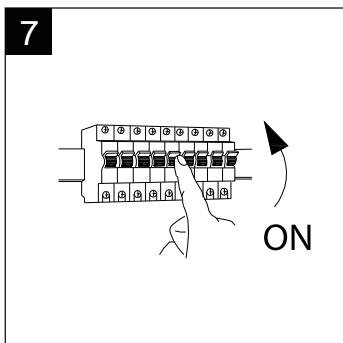
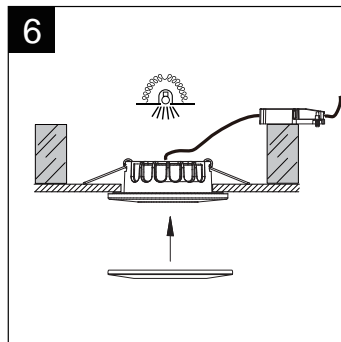
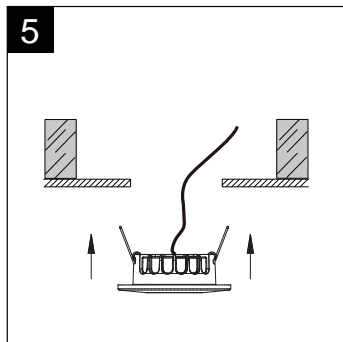
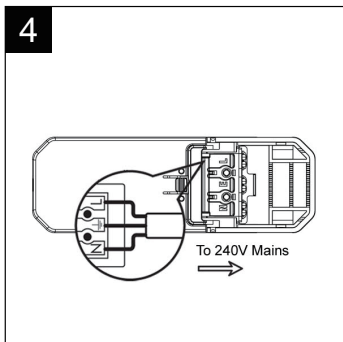
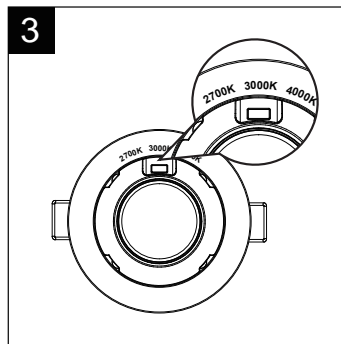
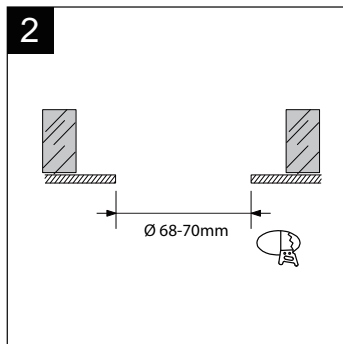
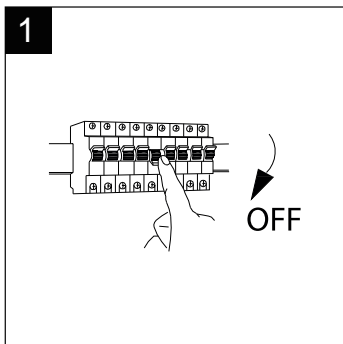
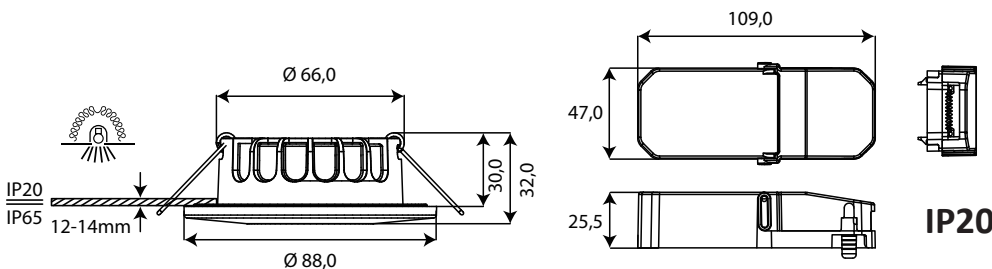
Valaisin voidaan asentaa suoraan eristystä vasten.

Armaturet kan monteras direkt mot isoleringsmaterialet.

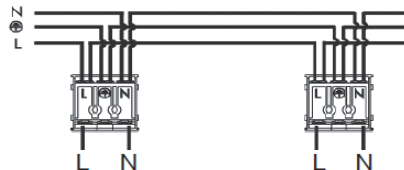
The luminaire can be installed directly against insulation material.

Valgustit saab paigaldada otse isolatsioonimaterjali vastu.

Gaismekli var uzstādīt tieši pret izolācijas materiālu.



220-240V ~ 50/60 Hz



FI Valaisimen saa asentaa vain sähköalan ammattilainen. Kytke virta pois päältä ennen asennusta tai huoltoa. Säilytä nämä asennusohjeet tallessa. Tämän valaisimen valonlähde ei ole vaihdettavissa. Kun valonlähde rikkoutuu, koko valaisin on poistettava käytöstä.

SE Lampan får endast installeras av en behörig elektriker. Stäng av strömmen innan installation eller underhåll. Förvara dessa installationsanvisningar på ett säkert ställe. Ljuskällan i denna lampa är inte utbytbar. Om ljuskällan går sönder måste hela lampan tas ur bruk.

EN The luminaire must be installed by a qualified electrician. Turn off the power before installation or maintenance. Keep these installation instructions safe. The light source of this luminaire is not replaceable. When the light source is broken, the entire luminaire must be removed from use.

EST Valgusti võib paigaldada ainult kvalifitseeritud elektrik. Enne paigaldamist või hooldust lülitage toide välja. Hoidke neid paigaldusjuhiseid kindlas kohas. Selle valgusti valgusallikat ei saa vahetada. Kui valgusallikas puruneb, tuleb terve valgusti kasutusest eemaldada.

LV Gaismais var uzstādīt tikai kvalificēts elektriķis. Pirms uzstādīšanas vai apkopes izslēdziet strāvu. Uzglabājiet šos uzstādīšanas norādījumus drošā vietā. Šīs lampas gaismas avots nav maināms. Ja gaismas avots tiek bojāts, visa lampa jānoņem no lietošanas.