



A+++

FABER GALILEO (NG) LIESITUULETIN / INDUKTIOTASO 83 CM

cod. 340.0594.624

LIESITUULETIN OMINAISUUDET:

- Mustaa lasia / valurautaa
- Erilliset slider kytkimet
- Automaattinen käynnistys
- Intensiivinopeus
- Konepestävät rasvasuodattimet
- Energia tehokas ja hiljainen harjaton moottori
- 220 x 90 mm hormiliitos
- Maksimi teho/ilmanpaine 505 m³/h – 550 pa (550 m³/h – 555 pa intensiivi teholla / 700 m³/h – 560 pa boosterilla)
- Maksimi äänitaso 65 dB(A) (66 / 72 dB(A))

INDUKTIOTASO OMINAISUUDET:

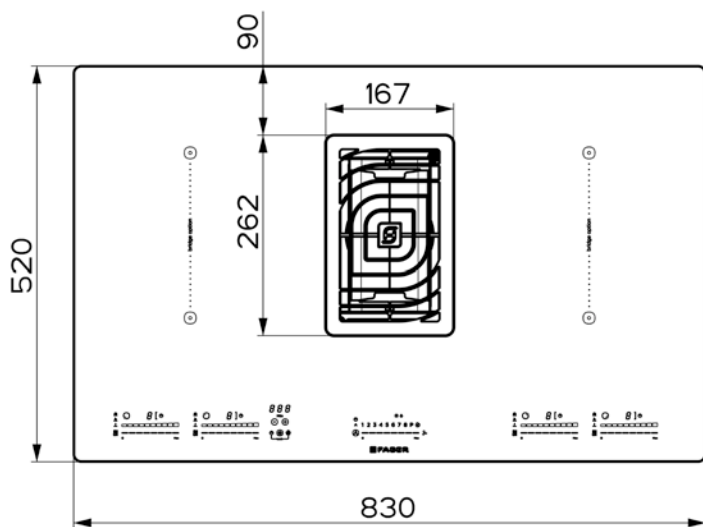
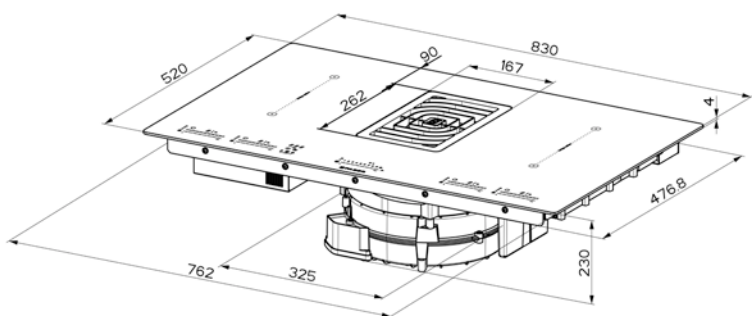
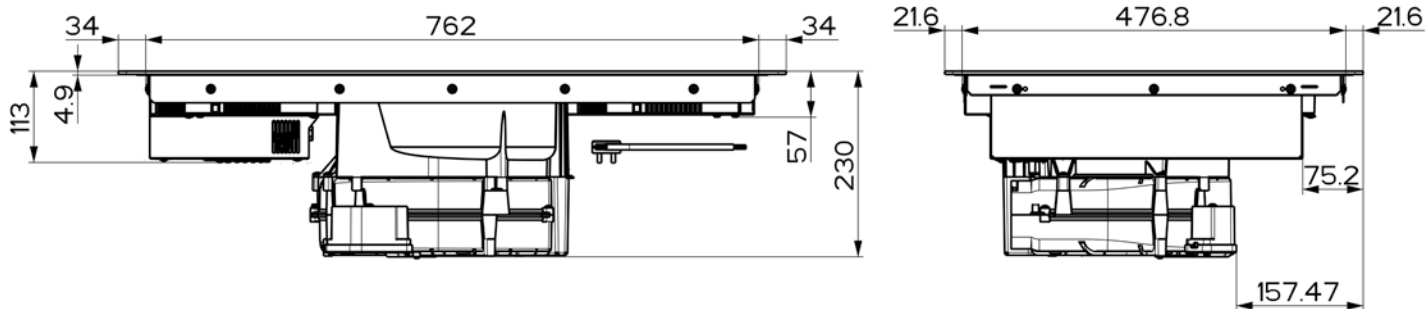
- Mustaa lasia
- Asennus työtason päälle tai huullos
- 4 keittoaluetta (2100 – 3700 W)
- 2 silta-aluetta (4200 – 7400 W)
- Slider kytkimet
- 9 tehoaluetta
- Ajastin 1-59 min.
- Boosteri
- Automaattinen virrankatkaisu
- Ylikuumenemissuoja
- Ylijännite suojaus
- Astiakoko tunnistus
- Virrat päällä merkkivalo
- Lapsilukko
- Maksimi teho 7400 W
- Koko 830 x 520
- Upotusaukko 770 x 490
- Sopii 80 cm alakaappiin (moottori itsessään sopii 60 cm kaappiin)

Lisävarusteena:

- Muuntosarja huonetilaan poistavaksi 112.0540.730 (6 cm sokkeli) 112.0540.781 (10 cm sokkeli)
- Hormiputkisarja 112.0540.782
- Keraaminen aktiivihilisuodatin

FABER

AIR MATTERS



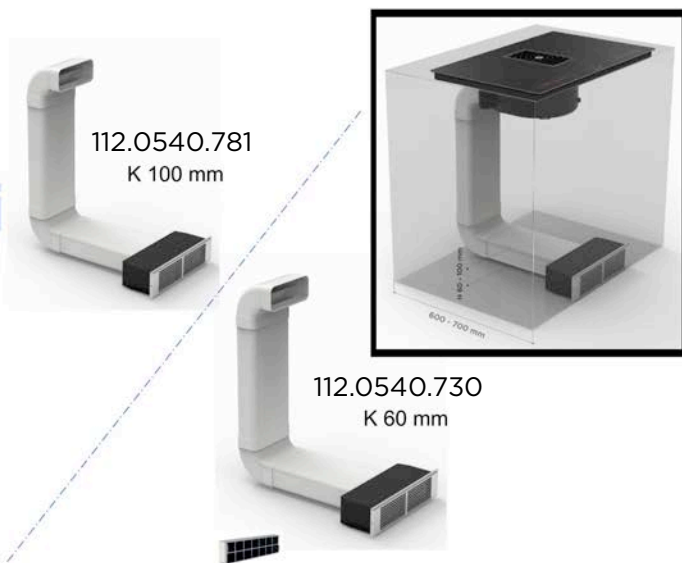
GALILEO
BK GLASS NG A830
340.0594.624



Hormiputkisarja
112.0540.782



Muuntosarja huonetilaan poistavaksi



Keraaminen suodatin, voidaan regeneroida uunissa 200°C 2-3 kuukauden välein.

**MAS
AME**

MASAMER OY Showroom

Vanha Talvitie 10 D - 00580 HELSINKI

info@masamer.fi - 03-755 8888

masamer.fi - faberspa.com