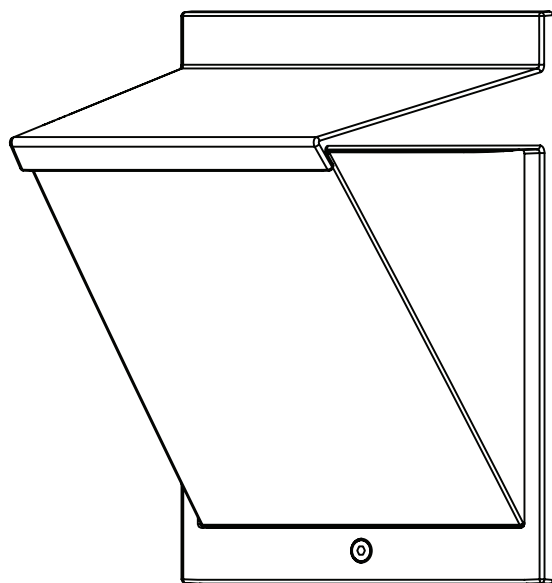




Saves Your Energy

PEM1398
21.12.2015

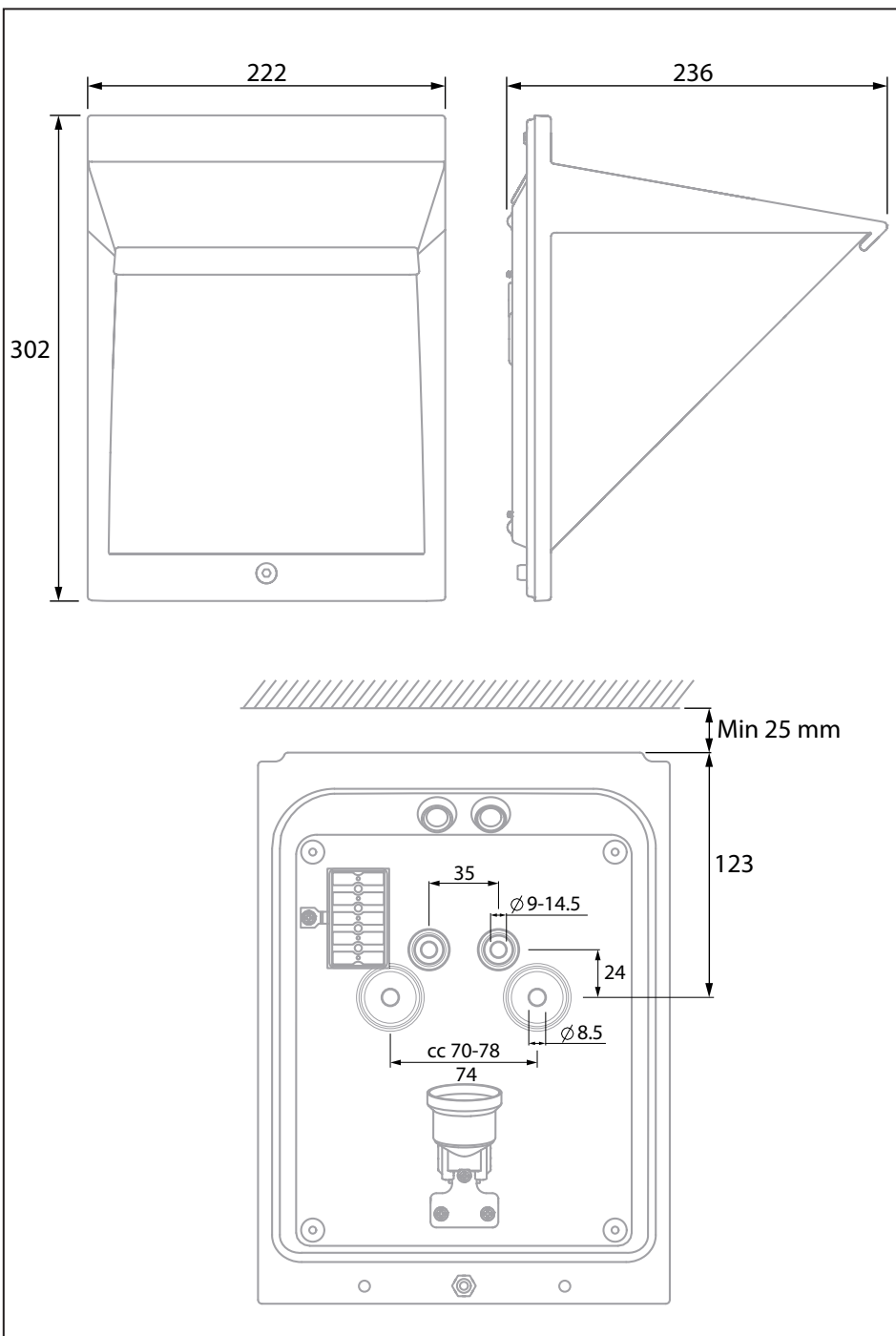
AVR8 - series



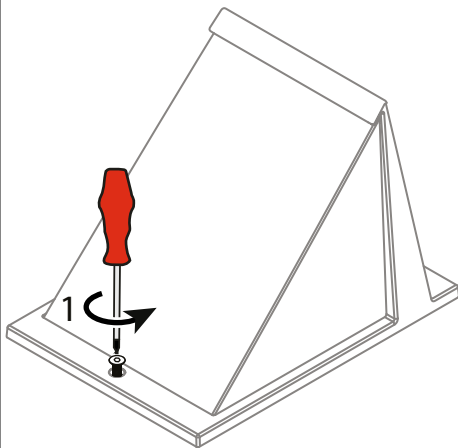
- FIN** Käyttöohje
- SWE** Bruksanvisning
- ENG** Operation instruction
- DEU** Bedienungsanleitung
- FRA** Instruction d'opération
- CZE** Návod
- LAV** Instrukcija
- LIT** Instrukcija
- POL** Instrukcja
- EST** Kasutamishüend
- ITA** Istruzione
- NOR** Bruksanvisning
- UKR** Інструкція з експлуатації
- RUS** Инструкция по эксплуатации



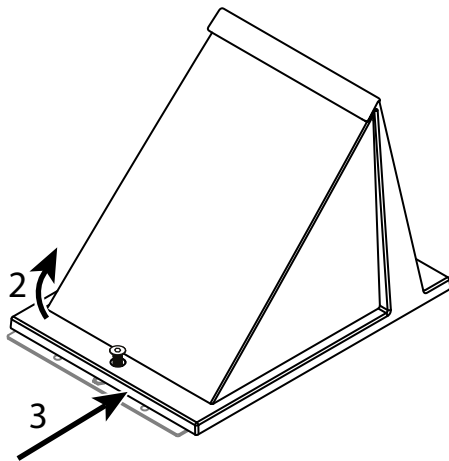
IP44



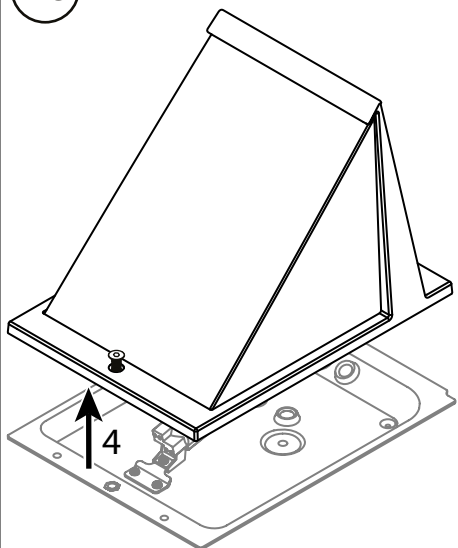
1a



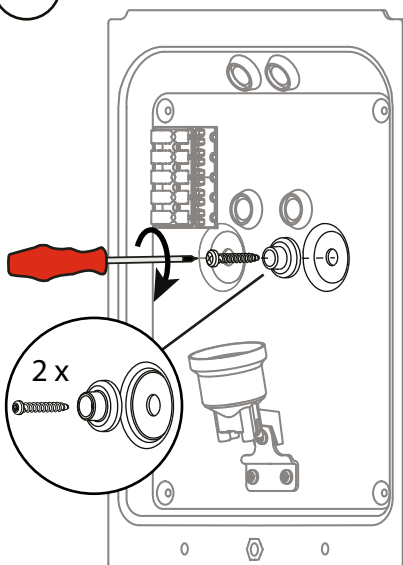
1b

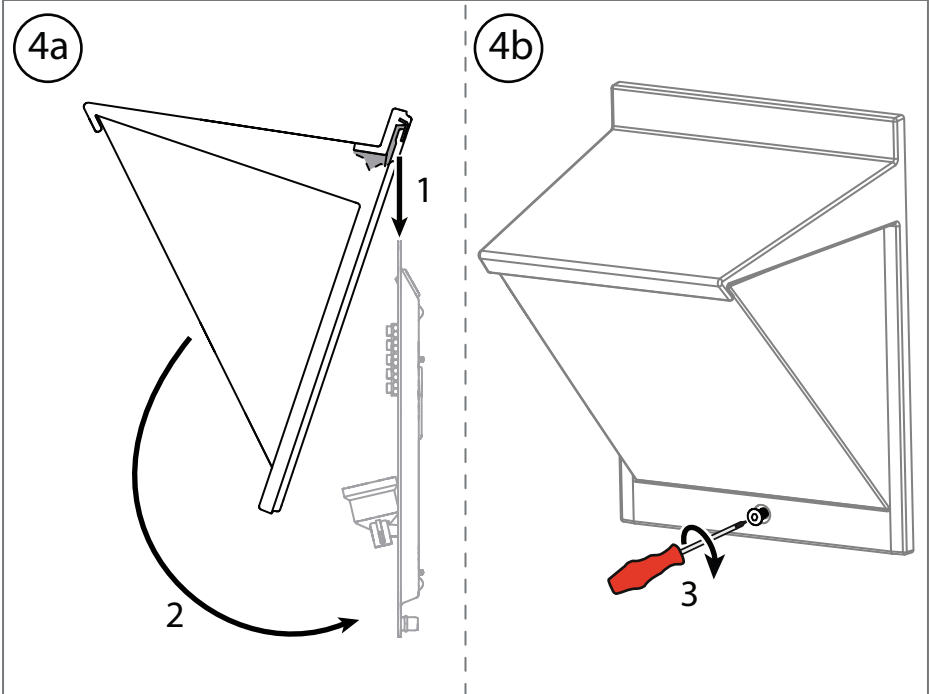
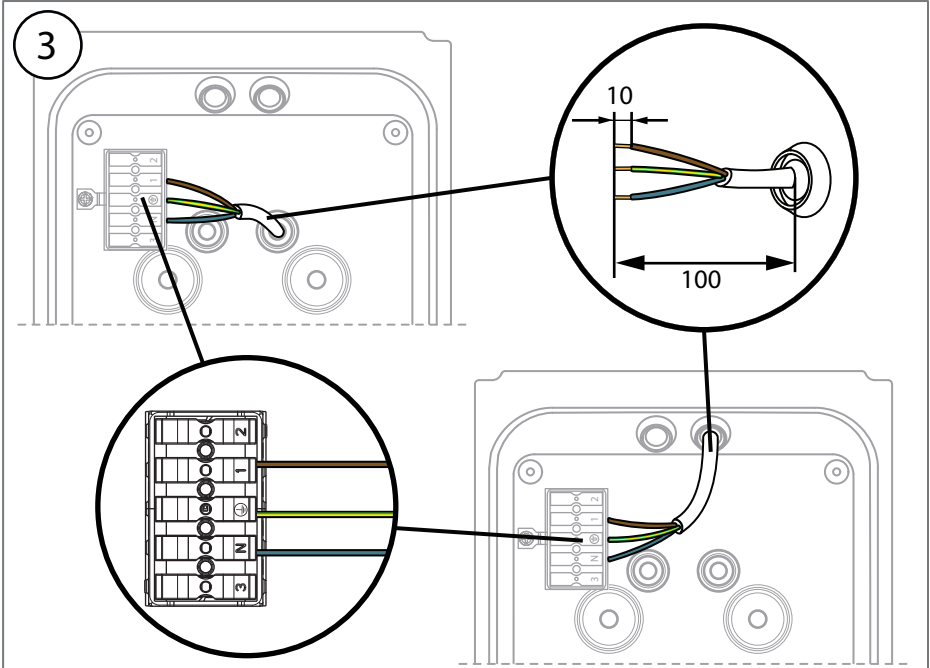


1c

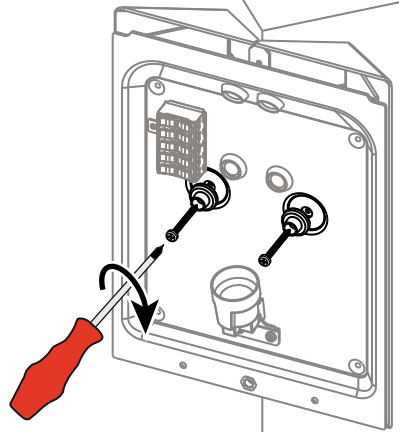
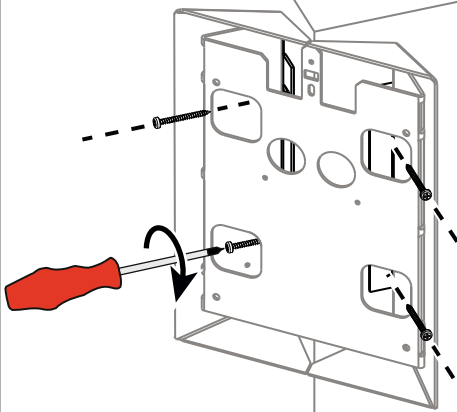



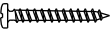
2






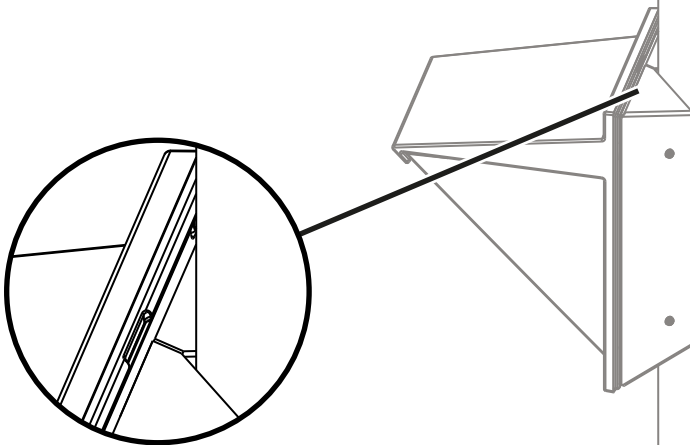
AVL820



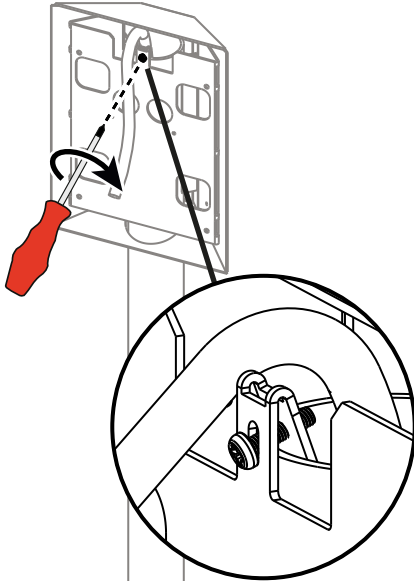
4 x  

2 x 

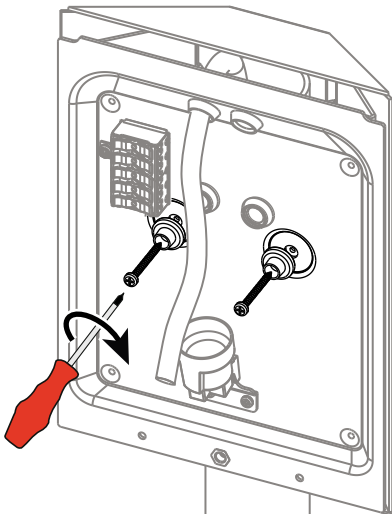
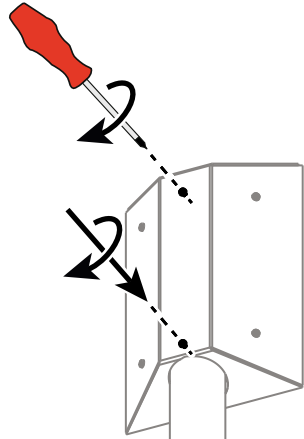
2 x  





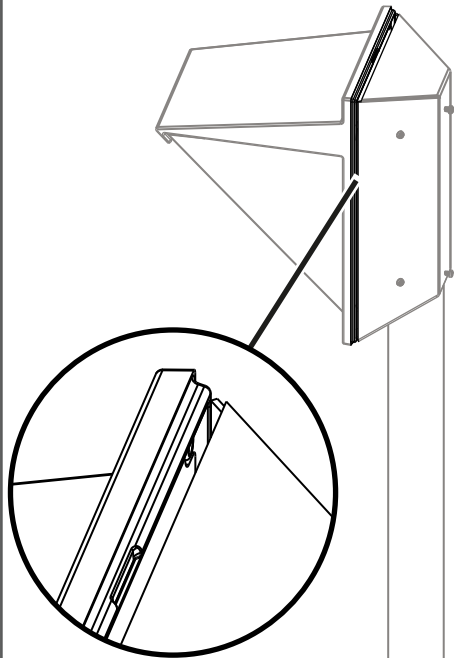
AVL821



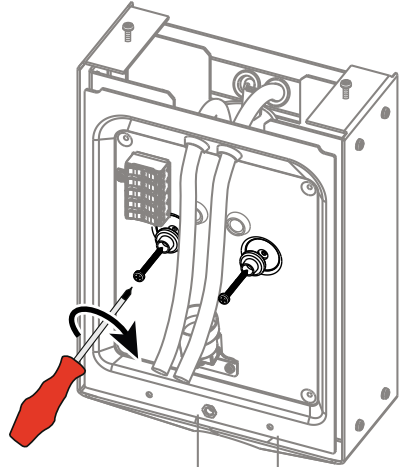
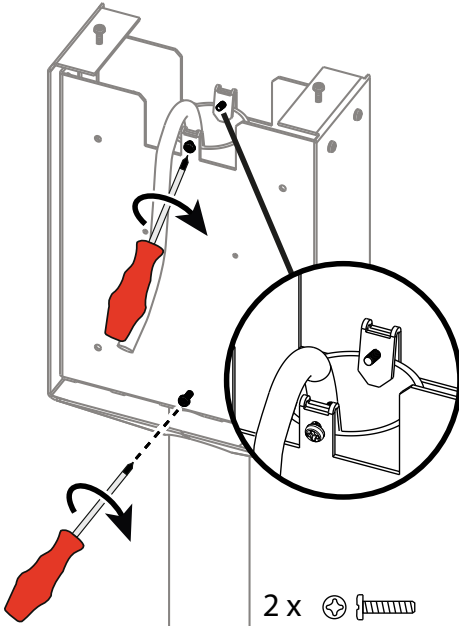
1 x   2 x  



2 x 
2 x  







AVL822

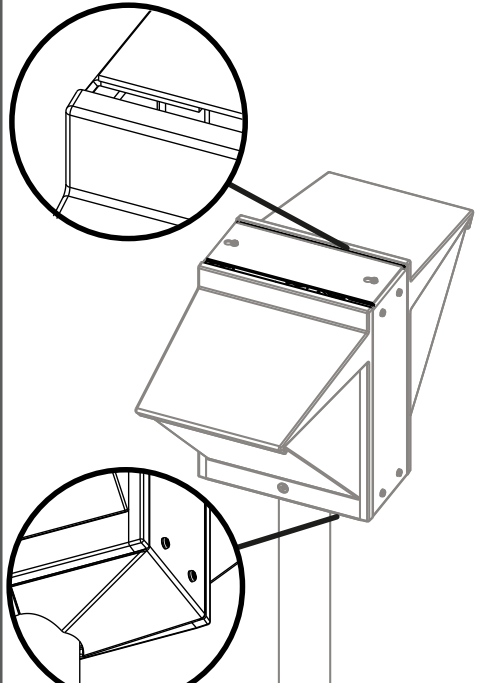
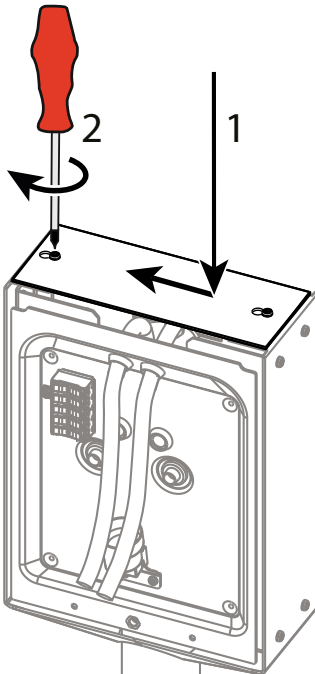


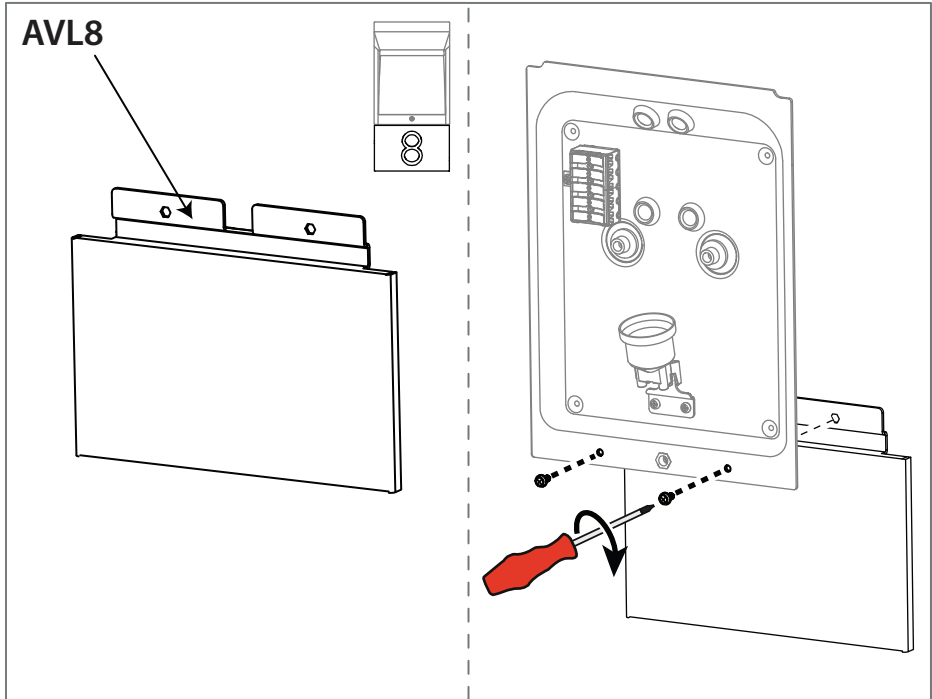
2 x  



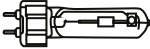
2 x 

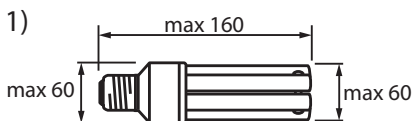
2 x  

2 x  





AVR8	max 75W/E27 max 53W halogen/E27 max 23W CFL/E27 ¹⁾	 	-40...+25 °C -40...+25 °C ...+25 °C	
AVR8.114L	1 x 14W LED	92 lm/W	-40...+25 °C	
AVR8.035E	1 x 35W MT/G12		-20...+25 °C	
.../3K, CCT 3000K				



- FIN** Valaisimen saa asentaa vain riittävän ammattitaidon omaava henkilö. Käytä ainoastaan sytytintyyppiä, valonlähdettä ja tehoa joka valaisimeen on merkitty. Kytke virta pois päältä ennen asennusta tai huoltoa. Tämä asennusohje on säilytettävä ja sen on oltava käytettävissä asennuksessa ja huollossa tulevaisuudessakin.
- SWE** Armaturen får endast installeras av person med tillräcklig yrkesskicklighet. Använd endast tändare, ljuskälla och effekt som är märkta på armaturen. Gör kretsen strömlös före installation eller service. Denna bruksanvisning bör sparas och finnas tillgänglig vid installation eller framtida service.
- ENG** Only a professional electrician is allowed to do the installation. Use only starters, light sources and rated wattages as marked in the luminaire. Switch off the current before installation or service. This installation instruction must be kept available for future maintenance.
- DEU** Die montage darf nur durch qualifizierte elektriker vorgenommen werden. Nur die anzünder-typen und die auf der leuchte angegebene lichtquelle und leistung verwenden. Vor montage und wartung den strom abschalten. Montageanleitung für spätere wartungsarbeiten aufbewahren!
- FRA** La pose doit être faite par un électricien professionnel. Les starters, les types et puissances de lampes utilisés doivent être strictement conformes aux spécifications indiquées à l'intérieur du luminaire. Couper l'alimentation avant l'installation et pendant toute l'intervention. Conserver la notice pour les opérations de maintenance futures.
- CZE** Montáž svitidla múže provádet pouze pracovník s odrovidaji kvalifikaci pouziteliné startery, světli-ne zdkoji a napeti jsou uvedeny na svitidli. Prld instalační nebo opravou svitidla vypeneti přívodu proudu. Tento návod k montáži uchovejte pro další povziti. .
- LAV** Gaismekla montāzu var veikt tikai attiecīgas kvalifikācijas strādnieks. Driekst izmantot tikai tādū palaišanas iekārtu, gaismas avotu un tā jaudu, kāda ir norādīta uz gaismekla. Pirms montāzas vai remonta ir jāatslēdz strāva. Dota montāzas instrukcija ir jāsaģlaba turpmākajiem montāzas vai apkalpošanas darbiem.
- LIT** Montazo darbus gali atlikti tik darbuotojas, turintis atitinkama kvalifikacija. Naudoti tik ant šviestuvo nurodytus paleidziancius itaisus, šviesos šaltinius ir galingumus. Atjungti itampa prieš montaza ar remonta. Šia instrukcija saugoti ir ja naudotis ateityje, atliekant montazo ir remonto darbus.
- POL** Oprawa moze byc instalowana tylko pnez uprawnionego elektryka. Malezy uzywac zaptownikow oraz zródet sniatla wskazanym w opisie. Pned instalowaniem lub obstuga nalezy odcaczyc zosi-lanie. Instrukcje nalezy zachowac.
- EST** Valgustit tohib ühendada vaid nõutava kutseoskusega isik. Kasuta üksnes valgustile märgitud võimsusega starterit ja valgusallikat. Lülita vool välja enne paigaldus- või hooldustööd. Käesolevat paigaldusjuhendit tuleb säilitada ning see peab olema saadaval ka edaspidiste paigaldus- ja hooldustööde ajal.
- ITA** Il dispositivo di illuminazione va installato da un elettricista professionista. Usare esclusivamente le tipologie di starter, di lampada e il wattaggio indicato sul dispositivo. Spegnerla corrente prima di montare il dispositivo o effettuare riparazioni. Conservare le istruzioni per futuri interventi di manutenzione o eventuali nuove installazioni.
- NOR** Armaturer må kun installeres av en person med faglig dyktighet. Bruk bare forretter, lyskilder og vurder wattstyrker som er merket i armaturen. Slå av strømmen før installasjon eller service. Denne håndboken skal lagres og være tilgjengelig for fremtidig vedlikehold.



Світильник може бути встановлений тільки людиною, яка має достатню професійну валіфікацію. Відключити напругу до початку монтажу чи обслуговування. Цю інструкцію зберігати та використовувати при подальшому обслуговуванні. Застосовувати запалюючий пристрій та лампу тільки такі, які вказані на світильнику.

ВІДОМОСТІ ПРО СЕРТИФІКАЦІЮ

Продукція сертифікована і відповідає вимогам нормативних документів.

Импортер:

ПрАТ "Енсто Україна"
вул. Полярна, 12а
Київ 04655
Україна
Тел. +38 044 581 37 92
ensto.ukraine@ensto.com
<http://www.ensto.com/ua>



Светильник может устанавливаться только человек, обладающий достаточной профессиональной квалификацией. Отключить ток до начала монтажа или обслуживания. Эту инструкцию сохранять и в дальнейшем применять при монтаже и обслуживании. Применять только указанное на светильнике зажигающее устройство и лампу, указанной мощности.

Заводы-изготовители:

"Ensto Finland Oy" ("Энсто Финланд Ой")
Ensio Miettisen katu, P.O.BOX 77 (Энсио Миеттисен ул., п/я 77)
06101 Porvoo, Finland (06101 Порвоо, Финляндия)

"Ensto Ensek AS" (Эстония)
Paldiski mnt 35/4A
76606 Keila, Estonia

Импортер:

ООО "Энсто Рус"
105062 Москва
Подсосенский переулок, д.20, стр.1
Тел. +7 495 258 52 70
Факс. +7 495 258 52 69

ООО "Энсто Рус"
196084, Россия, Санкт-Петербург
Ул. Воздухоплавательная, д.19
тел. (812) 336 99 17
факс (812) 336 99 62

www.ensto.ru



Saves Your Energy

Ensto Lighting Oy
Hepolammentie 25
08680 Lohja, Finland
tel. +358 19 32 851
fax. +358 19 382 856
www.ensto.com