



**Electrolux**



[electrolux.com/register](https://electrolux.com/register)



**EW7WB764T4**

FI Käyttöohje | **Kuivaava pesukone**



## SINUN PARHAAKSESI

Kiitos, kun valitsit Electrolux-laitteen. Olet valinnut tuotteen, joka perustuu vuosikymmenien aikana hankittuun kokemukseen ja innovaatioon. Kekseliäs ja tyylikäs laite, joka on suunniteltu sinua varten. Laitetta käyttäessäsi voit olla aina varma erinomaisista tuloksista.

Tervetuloa Electroluxiin.

### Vieraile verkkosivullamme:



Saat käyttöön liittyviä neuvoja, esitteitä, vianmääritysohjeita sekä huolto- ja korjausohjeita:

[www.electrolux.com/support](http://www.electrolux.com/support)



Rekisteröi tuotteesi saadaksesi parempaa huoltoa:

[www.registerelectrolux.com](http://www.registerelectrolux.com)



Osta laitteeseesi lisävarusteita, kulutustuotteita ja alkuperäisiä varaosia:

[www.electrolux.com/shop](http://www.electrolux.com/shop)

## ASIAKASPALVELU

Käytä aina alkuperäisiä varaosia.

Pidä seuraavat tiedot saatavilla ottaessasi yhteyttä valtuutettuun huoltoliikkeeseemme:

Malli, PNC-tuotenumero, sarjanumero.

Tiedot löytyvät arvokilvestä.

 Varoitus / Varotoimi- ja turvallisuustietoja

 Yleistietoa ja vinkkejä

 Ympäristönsuojelutietoja

Oikeus muutoksiin pidätetään.

## SISÄLTÖ

1. TURVALLISUUSTIEDOT.....	3
2. TURVALLISUUSOHJEET.....	6
3. TUOTEKUVAUS.....	8
4. TEKNISET TIEDOT.....	8
5. ASENNUS.....	9
6. KÄYTTÖPANEELI.....	19
7. SÄÄTIMET JA PAINIKKEET.....	21
8. OHJELMAT.....	24
9. ASETUKSET.....	32
10. KÄYTTÖÖNOTTO.....	32
11. PÄIVITTÄINEN KÄYTTÖ - PYYKIN PESEMINEN.....	32
12. PÄIVITTÄINEN KÄYTTÖ - PYYKIN PESEMINEN JA KUIVAAMINEN.....	37
13. PÄIVITTÄINEN KÄYTTÖ - VAIN KUIVAUS.....	38
14. NUKKAA KANKAISSA.....	39
15. VIHJEITÄ JA NEUVOJA.....	40
16. HOITO JA PUHDISTUS.....	42
17. VIANMÄÄRITYS.....	49
18. KULUTUSARVOT.....	52
19. YMPÄRISTÖNSUOJELU.....	55

# 1. ⚠️ TURVALLISUUSTIEDOT



Lue tämän laitteen mukana toimitetut ohjeet huolella ennen laitteen asennuksen ja käytön aloittamista.

Valmistaja ei ota vastuuta henkilövahingoista tai vahingoista, jotka aiheutuvat virheellisestä asennuksesta tai käytöstä. Säilytä ohjeita aina varmassa ja helposti tavoitettavassa paikassa tulevia käyttökertoja varten.

## 1.1 Lasten ja taitamattomien henkilöiden turvallisuus

### ⚠️ VAROITUS!

On olemassa tukehtumisen, loukkaantumisen tai pysyvän vammautumisen vaara.

- 8-vuotiaat ja sitä vanhemmat lapset sekä henkilöt, joilla on fyysisiä, aisteihin liittyviä tai henkisiä rajoitteita tai puutteellinen kokemus tai tuntemus, voivat käyttää tätä laitetta vain, jos heitä valvotaan tai ohjataan laitteen turvallisessa käytössä ja jos he ymmärtävät käyttöön liittyvät vaarat.
- Tuote on pidettävä 3–8-vuotiaiden lasten ja erittäin laajoista ja monimutkaisista toiminnallisista rajoitteista kärsivien henkilöiden ulottumattomissa, ellei heitä valvota jatkuvasti.
- Alle 3-vuotiaat lapset tulee pitää kaukana laitteesta, ellei heitä valvota jatkuvasti.
- Lapsia on valvottava, etteivät he ryhdy leikkimään laitteella.
- Kaikki pakkaukset tulee pitää lasten ulottumattomissa ja hävittää asianmukaisesti.
- Pidä pesuaineet lasten ulottumattomissa.
- Pidä lapset ja kotieläimet poissa laitteen luota silloin, kun laitteen luukku on auki.
- Jos laitteessa on lapsilukko, sitä on käytettävä.
- Lapset eivät saa puhdistaa laitetta tai suorittaa siihen kohdistuvia käyttäjän huoltotoimenpiteitä ilman valvontaa.

## 1.2 Yleinen turvallisuus

- Tämä laite on tarkoitettu ainoastaan kotitaloustyyppisen, konepesuun sopivan ja kuivattavan pyykin pesemiseen ja kuivaamiseen.
- Älä käytä kuivaustoimintoa, jos tekstiileissä on tahroja teollisista kemikaaleista.
- Tämä laite on tarkoitettu yhden kotitalouden käyttöön sisätiloissa.
- Tätä laitetta voidaan käyttää toimistoissa, hotellihuoneissa, aamiaismajoituspaikoissa, maatilamajoituspaikoissa ja muissa samantyyppisissä majoitustiloissa, joissa kyseinen käyttö ei ylitä (keskimääräisiä) kotitalouskäytön tasoja.
- Älä muuta laitteen teknisiä ominaisuuksia.
- Älä asenna laitetta lukittavan oven, liukuoven tai vastakkaiselle puolelle kiinnitetyn oven taakse, jossa laitteen ovea ei voida avata kokonaan.
- Kytke verkkopistoke verkkopistorasiaan vasta asennuksen lopuksi. Varmista, että verkkopistoke on ulottuvilla asennuksen jälkeen.
- Pohjan tuuletusaukot eivät saa olla maton tai muun lattiapäällysteen peitossa.
- VAROITUS: Laitteeseen ei saa liittää ulkoista kytkintä, kuten ajastinta, eikä sitä saa liittää virtapiiriin, jonka sähkölaitos säännöllisin väliajoin kytkee päälle/pois päältä.
- Varmista, että huoneen ilmanvaihto on hyvä. Muiden kaasulla tai polttoaineilla toimivien laitteiden tai avotulien kehittämät höyryt tai savu eivät saa päästä tilaan ilmastointikanavien kautta.
- Poistoilmaa ei saa ohjata hormiin, jota käytetään kaasulla tai muilla polttoaineilla toimivien laitteiden höyryjen poistamiseen.
- Tulovesipisteestä tulevan veden paineen tulee olla poistotien liittimessä välillä 0,5 baaria (0,05 MPa) ja 10 baaria (1,0 MPa).

- Laitteen enimmäistäyttömäärä on 7.0 kg. Ohjelmien enimmäistäyttömäärää ei saa ylittää (ks. kappale ”Ohjelmat”).
- Laite tulee liittää vesijohtoverkkoliitäntään käyttämällä tuotteen mukana toimitettuja tai muita valtuutetun huoltopalvelun toimittamia uusia letkusarjoja.
- Vanhaa letkustoa ei saa käyttää.
- Jos virtajohto vaurioituu, sen saa vaihtaa vain valmistaja, valtuutettu huoltoliike tai vastaava ammattitaitoinen henkilö, jotta vältetään sähkövaaroilta.
- Pyyhi mahdollinen laitteen ympärille kerääntynyt nukka ja muut materiaali jäämät pois.
- Tekstiilit, joissa on kasvis- tai mineraaliöljyä, asetonia, alkoholia, petrolia, kerosiinia, tahranpoistoainetta, tärpättiä, vahoja ja vahanpoistoaineita on pestävä erikseen käyttäen runsaasti pesuainetta, ennen kuin ne voidaan kuivata kuivaavassa pesukoneessa.
- Jos tekstiileissä on teollisten kemikaalien tahroja, niitä ei saa pestä laitteessa.
- Älä kuivaa pesemättömiä tuotteita pesu-kuivauskoneessa.
- Kuivaavassa pesukoneessa ei saa kuivata vaahtokumista valmistettuja tuotteita (lateksivaahdo), suihkumyssyjä, vettähylykiviä tekstiilejä, kumitettuja esineitä tai vaatteita eikä vaahtokumilla täytettyjä tyynyjä.
- Noudata huuhteluaineiden ja vastaavien tuotteiden käytössä aina tuotteen valmistajan ohjeita.
- Poista pyykeistä kaikki mahdolliset sytytyslähdeet, kuten savukkeensytyttimet ja tulitikut.
- VAROITUS: Älä koskaan pysäytä kuivaavaa pesukonetta ennen kuivausjakson päättymistä, ellet heti ota pyykkiä rummusta ja levitä sitä kuivumaan, jotta kuumuus voi haihtua.
- Kuivaavan pesukoneen ohjelman loppuvaihe suoritetaan alhaisessa lämpötilassa (jäähdytysvaihe), jotta kaikki tekstiilit jäähtyvät riittävästi niiden vaurioitumisen välttämiseksi.

- Älä käytä korkeapainevesisuihkuja ja/tai höyryä laitteen puhdistamiseen.
- Puhdista laite kostealla liinalla. Käytä ainoastaan neutraaleja pesuaineita. Älä käytä hankaavia tuotteita, hankaavia sieniä, liuotteita tai metalliesineitä.
- Kytke laite pois päältä ja irrota pistoke pistorasiasta, ennen kuin aloitat huoltotoimet.

## 2. TURVALLISUUSOHJEET

### 2.1 Asennus



Asennuksessa on noudatettava asiaankuuluvia paikallisia määräyksiä.

- Noudata koneen mukana toimitettuja asennusohjeita.
- Älä käytä laitetta ennen kuin se on asennettu turvallisesti kalusteeseen.
- Älä asenna tai käytä laitetta tilassa, jossa se voi altistua alle 0 °C lämpötilalle tai sääolosuhteille.
- Laite tulee säilyttää pystyasennossa siirtämisen aikana.
- Varmista riittävä ilmankierto laitteen ja lattian välissä.
- Poista kaikki pakkausmateriaalit ja kuljetuspultit.
- Varmista, että laitteen asennuspaikan lattia on tasainen, vakaa, lämmönkestävä ja puhdas.
- Säilytä kuljetuspultit varmassa paikassa. Jos laitetta halutaan siirtää tulevaisuudessa, kuljetuspultit tulee asentaa takaisin rummun lukitsemiseksi ja sisäisten vaurioiden välttämiseksi.
- Siirrä laitetta aina varoen, sillä se on raskas. Käytä aina suojakäsineitä ja suojaavia jalkineita.
- Vaurioitunutta laitetta ei saa asentaa tai käyttää.
- Älä asenna laitetta paikkaan, jossa laitteen luukku ei voida avata kokonaan.
- Säädä jalkoja, jotta laitteen ja lattian väliin jää riittävästi tilaa.
- Kun laite on asetettu lopulliseen asennuspaikkaan, tarkista, että se on

oikein tasapainossa vesivaakaa käyttäen. Säädä tarvittaessa laitteen säätöjalkoja.

### 2.2 Sähkökytkentä

#### VAROITUS!

Tulipalon ja sähköiskun vaara.

- VAROITUS: Tämä laite on tarkoitettu asennettavaksi/liitettäväksi rakennuksen maadoitusliitäntään.
- Kytke pistoke maadoitettuun pistorasiaan.
- Älä käytä jakorasioita tai jatkojohtoja.
- Älä vedä virtajohtosta pistoketta irrottaessasi. Vedä aina pistokkeesta.
- Älä koske virtajohtoon tai pistokkeeseen märillä käsillä.
- Laitteessa on 13 A pistoke. Jos pistokkeen sulakkeen vaihto on tarpeen, käytä vain 13 A ASTA (BS 1362) sulaketta (koskee vain Isoa-Britanniaa ja Irlantia).

### 2.3 Vesiliitäntä

- Tuloveden lämpötila ei saa ylittää 25 °C.
- Älä vaurioita vesiletkuja.
- Ennen uusien putkien liittämistä, kun putkia ei ole käytetty pitkään aikaan, korjaustöiden jälkeen tai kun uusia laitteita (vesimittarit, jne.) on asennettu, anna veden virrata, kunnes se on puhdasta ja kirkasta.
- Tarkista ensimmäisen käyttökerran aikana ja sen jälkeen, ettei laitteessa ole näkyviä merkkejä vesivuodoista.
- Älä käytä jatkoletkua, jos vedenottoletku on liian lyhyt. Ota yhteyttä valtuutettuun huoltoliikkeeseen vedenottoletkun vaihtoa varten.

- Laitteen pakkauksestaan ottamisen yhteydessä tyhjennysletkusta saattaa tulla vettä. Tämä johtuu tehtaalla vedellä suoritetuista laitteista.
- Voit pidentää tyhjennysletkua siten, että letkun pituus on enintään 400 cm. Ole yhteydessä valtuutettuun huoltokeskukseen muunlaisen tyhjennysletkun ja jatkeen suhteen.
- Varmista, että vesihana on sulottuville laitteen asennuksen jälkeen.

## 2.4 Käyttö

### VAROITUS!

Virheellinen käyttö voi aiheuttaa henkilövahinkoja, sähköiskuja, tulipaloja, palovammoja tai laitteen vaurioitumisen.

- Älä aseta helposti syttyviä tuotteita tai helposti syttyvien aineiden kanssa kosketuksissa olleita tuotteita laitteeseen, laitteen päälle tai sen lähelle.
- Älä koske luukun lasiin pesuohjelman ollessa käynnissä. Lasi voi olla kuuma.
- Älä kuivaa vaurioituneita (repeytyneitä, rispaantuneita) tekstiilejä, joissa on pehmusteita tai täytteitä.
- Jos pyykki on pesty tahrannoistoinetta käyttäen, suorita ylimääräinen huuhteluohjelma ennen kuivausohjelman käynnistämistä.
- Varmista, että kaikki metalliosat on poistettu pyykistä.
- Kuivaa vain tekstiilejä, jotka voidaan kuivata laitteessa. Noudata tekstiilien hoito-ohjemerkintöjä.
- Älä istu tai seiso laitteen avoimen luukun päällä.
- Älä kuivata laitteessa vaatteita, joista valuu vettä.
- Estä kuumat esineet joutumasta kosketukseen laitteen muovisten osien kanssa.
- Poista pesupallo (jos käytössä) ennen kuivausohjelman käynnistämistä.
- Älä käytä pesupalloa, kun asetat tauottoman ohjelman.

## 2.5 Huolto

- Laitteen korjaukseen liittyvissä asioissa tulee ottaa yhteyttä valtuutettuun

huoltopalveluun. Ainoastaan alkuperäisiä varaosia saa käyttää.

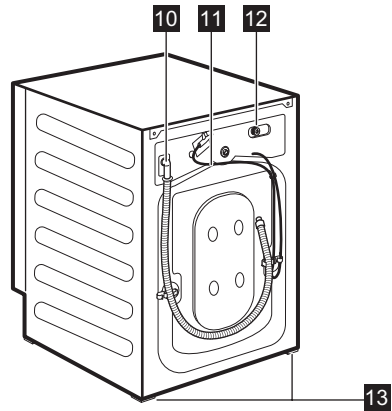
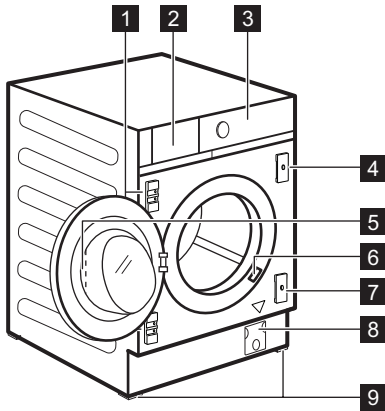
- Huomaa, että itse suoritettut tai muut kuin ammattilaisen suorittamat korjaukset voivat aiheuttaa vaaratilanteita ja mitätöidä takuun.
- Seuraavat varaosat ovat saatavilla 10 vuoden ajan mallin tuotannon lopettamisesta: moottori ja moottorin harjat, moottorin ja rummun välinen voimansiirto, pumput, iskunvaimentimet ja jouset, pesurumpu, rummun ristikko ja vastaavat kuulalaakerit, lämmittimet ja lämpövastukset, mukaan lukien lämpöpumput, putket ja vastaavat laitteistot, kuten letkut, venttiilit, suodattimet ja Aquastop-järjestelmät, piirilevyt, elektroniset näytöt, painekykymimet, termostaatit ja anturit, ohjelmistot ja laiteohjelmistot, nollausohjelmisto mukaan lukien, luukku, luukun saranat ja tiivisteet, muut tiivisteet, luukun lukitus, muoviset lisäosat (esim. pesuainelokerot). Huomaa, että jotkin näistä varaosista ovat saatavilla ainoastaan ammattilaiskorjaajille ja kaikki varaosat eivät välttämättä koske kaikkia malleja.
- Lisätietoa tämän tuotteen sisällä olevista lampuista sekä erikseen myytävistä varalampuista: Kyseiset lamput on suunniteltu kestäämään kodinkoneissa vaativia fyysisiä olosuhteita (esim. lämpötila, värinä, kosteus) tai ne antavat tietoa laitteen toimintatilasta. Niitä ei ole tarkoitettu muihin käyttötarkoituksiin eivätkä ne sovi huoneiden valaisemiseen.

## 2.6 Hävittäminen

- Irrota laite sähköverkosta ja vedenjakelusta.
- Leikkaa virtajohto laitteen läheltä ja hävitä se.
- Poista luukun lukitus, jotta lapset ja eläimet eivät voisi jäädä kiinni rummun sisälle.
- Hävitä laite paikallisten kotitalouksien sähkö- ja elektroniikkalaiteromua (WEEE) koskevien määräyksien mukaisesti.

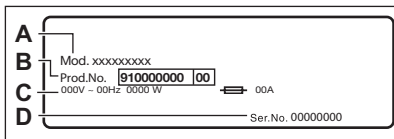
## 3. TUOTEKUVAUS

### 3.1 Laitteen kuvaus



- 1 Saranan tuet
- 2 Pesuainelokero
- 3 Käyttöpaneeli
- 4 Magneettilevy
- 5 Luukun kahva
- 6 Arvokilpi
- 7 Levy kumivatkaimella

- 8 Tyhjennyspumun sihti
- 9 Etujalat laitteen tasapainotukseen
- 10 Tyhjennysletku
- 11 Virtajohto
- 12 Vedenottoletkun liitäntä
- 13 Takajalat laitteen tasapainotukseen



**Arvokilpi** sisältää mallin nimen (A), tuotenumeron (B), sähköarvot (C) sekä sarjanumeron (D).

## 4. TEKNISET TIEDOT

Mitat	Leveys/korkeus/kokonaissyvyys	59.6 cm /81.9 cm /55.3 cm
Sähkökytkentä	Jännite Kokonaisvirta Sulake Taajuus	230 V 2100 W 10 A 50 Hz

Suojaustaso kiinteiden hiukkasten ja kosteuden sisääntulon estämisessä, jonka suojapeite varmistaa, lukuun ottamatta niitä kohtia, joissa pienjännitelaitteilla ei ole mitään kosteussuojaa IPX4



Vedensyöttö <b>1)</b>		Kylmä vesi
Vedenpaine <b>2)</b>	Vähimmäistaso Enimmäistaso	0,5 bar (0,05 MPa) 10 bar (1,0 MPa)
Enimmäispesumäärä	Cotton (Puuvilla)	7.0 kg
Kuivien vaatteiden enimmäis- täyttömäärä	Cotton (Puuvilla) Synteettiset	4.0 kg 3.0 kg
Linkousnopeus	Suurin linkousnopeus	1551 kierrosta minuutissa

**1)** Liitä vedenottoletkut hanaan, jossa on 3/4" kierteitys.

**2)** Laite toimii oikein, jos vedenpaine ei ole alle 0.05 MPa (0.5 bar). Jos et voi liittää vedensyöttöletkua ensisijaisen hydraulijärjestelmän kylmävesihanaan, liitä se asuinrakennuksen kylmän veden säilytysjärjestelmään. Varmista, että laitteen vedensyöttöletkun ja vesisäiliön syöttöaukon välinen välimatka on enintään 5,02 m (16,5 ft).

## 5. ASENNUS

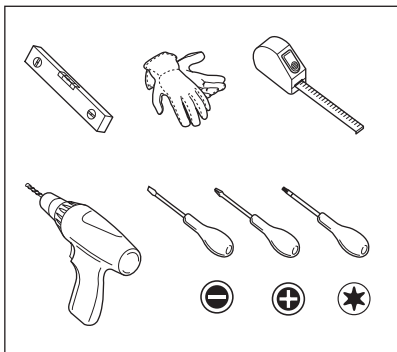
### VAROITUS!

Lue turvallisuutta koskevat luvut.

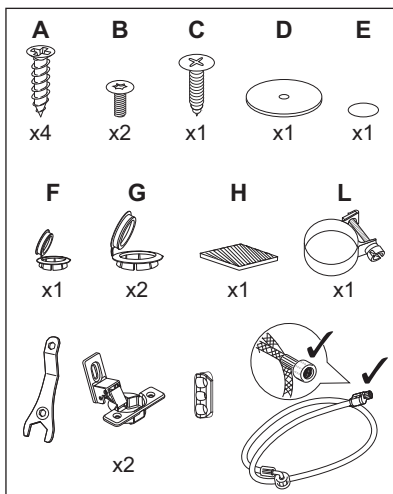
### 5.1 Valmistelutoimet asennusta varten



Asentaminen on suositeltavaa antaa kahden henkilön suorittavaksi.



### 5.2 Laitteessa on ...



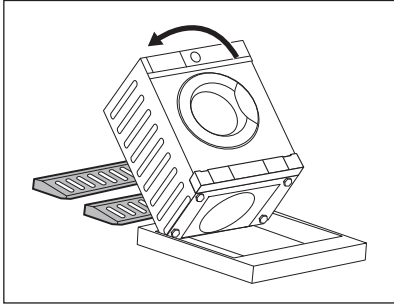
## 5.3 Pakkauksesta poistaminen

### **VAROITUS!**

Käytä käsineitä.

### **VAROITUS!**

Poista kaikki pakkausmateriaali ja kuljetustuet ennen laitteen asennusta.



1. Aseta kaksi pakkauksen polystyreenikappaletta lattialle laitteen alle.

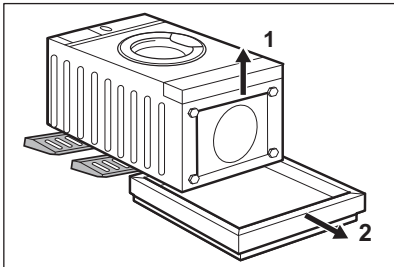
### **VAROITUS!**

Tämä toimenpide on erittäin suositeltavaa antaa kahden henkilön suorittavaksi.

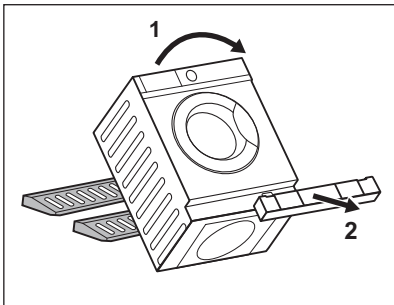
2. Aseta laite varoen alas sen takaosan varaan.



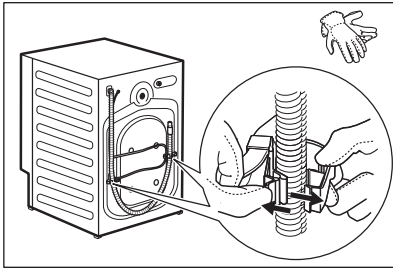
Ole huolellinen, etteivät letkut vahingoitu.



3. Poista polystyreenisuoja pohjalta.



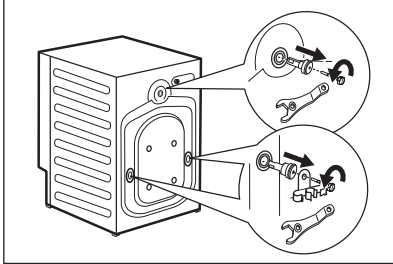
4. Palauta laite pystyasentoon ja poista pistorasian polystyreenisuoja.



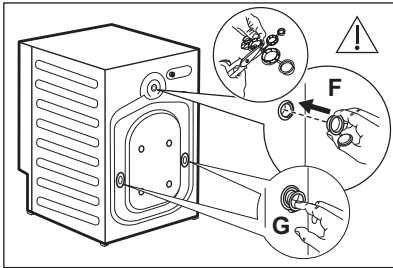
5. Irrota virtajohto ja tyhjennysletku letkunpidikkeestä.



Tyhjennysletkusta saattaa tulla vettä. Tämä johtuu tehtaalla vedellä suoritetuista laitetesteistä.



6. Irrota kolme pulttia, letkunpidikkeet ja muoviset välilevyt koneen mukana toimitetulla ruuviavaimella.



7. Sulje reiät ohjekirjapussissa olevilla muovitulpilla. Aseta pienin tulppa F yläreikään ja kaksi suurempaa tulpaa G alareikiin.



Pakkausmateriaalit ja kuljetustuet kannattaa säilyttää mahdollisia tulevia laitteen siirtoja varten.

#### 5.4 Asennuslattialle asentaminen

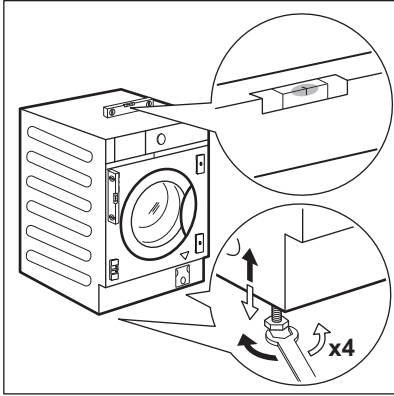
Puiset asennuslaittiat ovat erityisen herkkiä tärinälle.

Tärinän rajoittamiseksi suosittelemme asettamaan vähintään 15 mm:n paksuisen

vesitiiviin puupaneelin laitteen alle. Se tulee ruuvata vähintään kahteen lattiapalkkiin ja sen tulee ylittää etujalat.

Jos mahdollista, laite tulee asentaa tilaan, jonka lattia on tukevampi.

## 5.5 Laitteen sijoittaminen ja tasapainottaminen



1. Asenna laite tasaiselle, kovalle lattialle.

### ⚠ VAROITUS!

Varmista, että matot eivät estä laitteen alapuolella olevaa ilmankiertoa.



Vie laite kalusteen asennuspaikan lähelle ennen sen tasapainottamista. Katso lisätietoa kohdasta "Asentaminen kalusteeseen".

2. Tasapainota laite löysäämällä tai kiristämällä jalkoja.

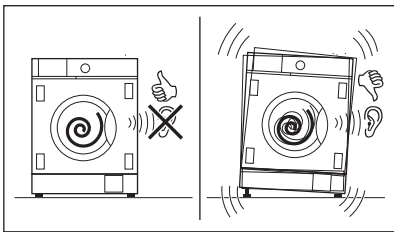


Laitteen oikea tasapaino estää laitteen tärisemisen, käyntiäänet ja liikkumisen käytön aikana.

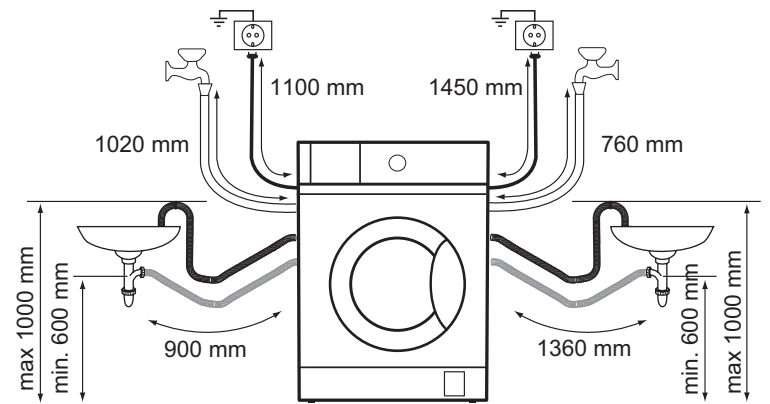
Laitteen on oltava tasapainossa ja vakaa.

### ⚠ HUOMIO!

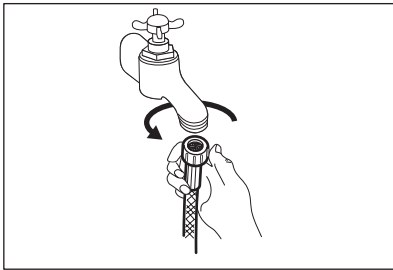
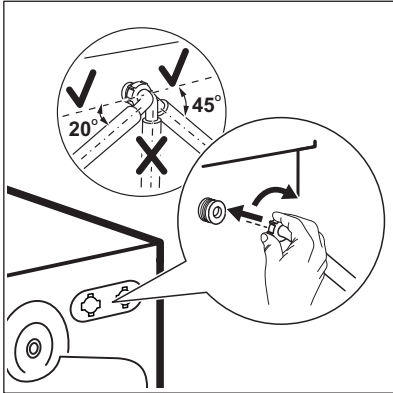
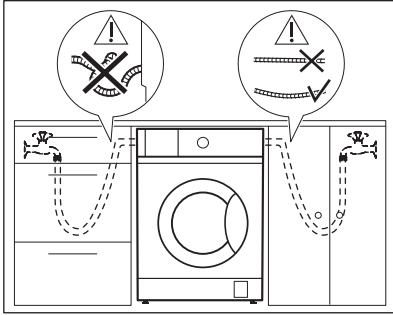
Älä aseta pihvi- tai puukappaleita tai vastaavia materiaaleja laitteen jalkojen alapuolelle sen tasapainottamiseksi.



## 5.6 Letkun ja johdon liittäminen



## Tuloletku



1. Poista vedenottoletku rummun sisältä.
2. Liitä vedenottoletku oikeaan suuntaan ja oikeassa kulmassa. Tarkista vesihanauksen sijainti ennen letkun liittämistä laittaan takaosaan.



Varmista, ettei vesiletku ole mutkalla, puristuksissa tai liian kireä.

3. Liitä letku laitteen takaosaan. Älä käännä vedenottoletkua alaspäin, vaan käännä sitä vasemmalle tai oikealle vesihanauksen sijainnista riippuen.
4. Kiinnitä se oikein löysämällä rengasmutteria.

5. Liitä vedenottoletku kylmävesihanaukseen, jossa on 3/4-kierteitys.

### **VAROITUS!**

Tuloveden lämpötila ei saa ylittää 25 °C.

### **VAROITUS!**

Varmista, ettei liitäntöissä ole vesivuotoja.



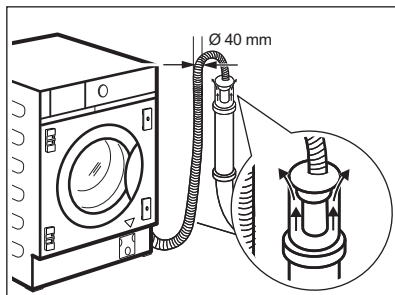
Käytä laitteen mukana toimitettua letkua.



Älä käytä jatkoletkua, jos vedenottoletku on liian lyhyt. Jos vedenottoletkun vaihto on tarpeen, ota yhteyttä valtuutettuun huoltopalveluun.

## Veden tyhjentäminen

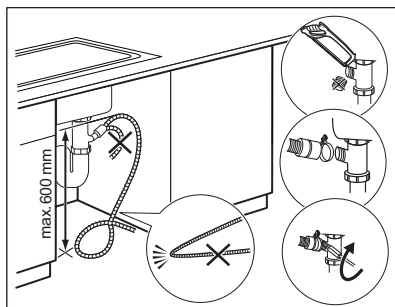
Tyhjennysletku voidaan liittää:



### Tuuletusaukolla varustettuun pystyputkeen

Suoraan viemäriputkeen, joka on vähintään 60 cm:n (23,6") ja korkeintaan 100 cm (39,3") korkeudella.

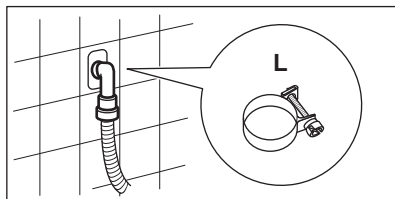
Tyhjennysletkun päässä on aina oltava ilmarako, toisin sanoen tyhjennysputken sisähalkaisijan (vähintään 40 mm - vähintään 1,6") on oltava suurempi kuin letkun ulkohalkaisija.



### Altaan poistoviemäriin

Aseta tyhjennysletku viemäriin ja kiristä se pakkaukseen kuuluvalla nippusiteellä L.

Varmista, että tyhjennysletku on asennettu niin, että jäljelle jäävät hiukkaset eivät pääse altaasta laitteeseen.



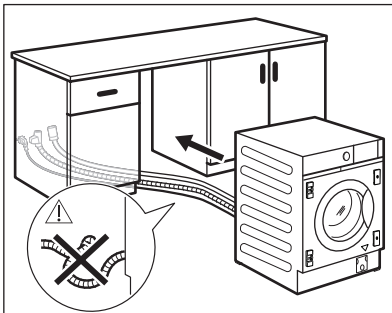
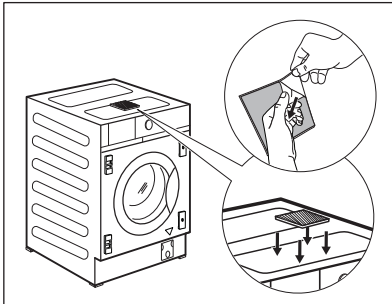
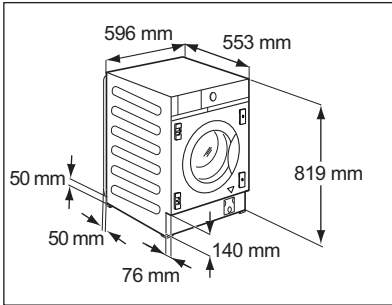
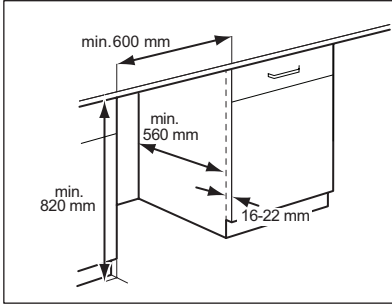
### Seinäputkeen

Suoraan huoneen seinään rakennettuun tyhjennysputkeen pakkaukseen kuuluvalla nippusiteellä L kiristäen.



Voit pidentää tyhjennysletkua enintään 400 cm. Ota yhteyttä huoltopalveluun tyhjennysletkun vaihtamiseksi ja jatkeen saamiseksi.

## 5.7 Asentaminen kalusteeseen



Tämä laite on tarkoitettu upotettavaksi keittiökaluusteeseen. Katso asennuspaikan mitat kaavioista.



Jos letkuja jää laitteen taakse, varmista, ettei mitoilla 50 x 50 mm merkityssä pienessä aukossa ole mitään tukoksia.

Laitteessa on lisäksi liimattava sienipehmuste **H**, joka voi olla rummun sisällä. Kiinnitä se laitteen yläosaan kaavion mukaisesti. Kun laite tasapainotetaan kalusteen alapuolelle, sienipehmustetta EI SAA puristaa.

Vie laite aukon lähelle ja esiaseta vedenottoletku, tyhjennysletku ja virtajohto paikoilleen ennen laitteen asentamista kalusteeseen.

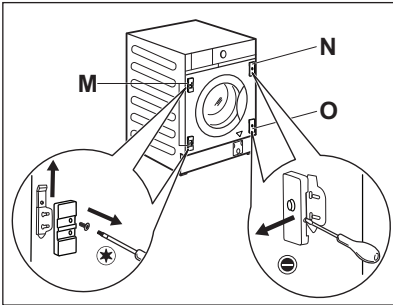
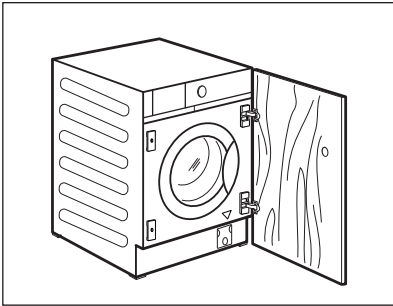
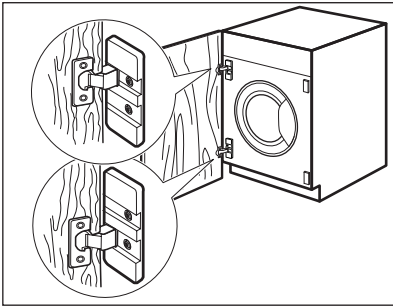
### **VAROITUS!**

Varmista, etteivät ne ole mutkalla tai puristuksissa.

## 5.8 Kaapin oven valmistelu ja kokoaminen

Kaapin oven mitat:

- leveys vähintään 595 ja enintään 598 mm;
- paksuus 16-22 mm.



### Tehdasasetus

Laitte on alun perin esiasennettu oikealta vasemmalle aukeavan kaapin oven asennusta varten.



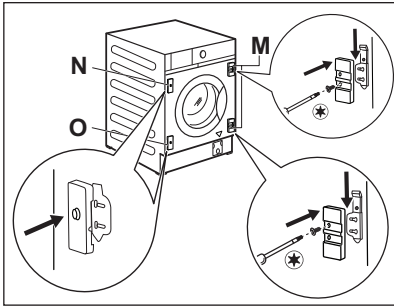
Paras ratkaisu on ruuvata yläsarana ylälevyn ylempään reikään ja alasarana alalevyn alareikään.

### Kaapin oven kätsyyden vaihto

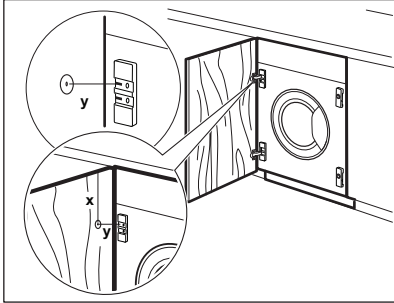
Kaapin oven kätsyys tulee vaihtaa ennen kuin laite asennetaan.

Jos kaapin ovi on avattava vasemmalta oikealle, vaihda saranan tukien **M** paikkaa magneettilevyllä **N** ja alalevyllä **O**.





Varmista, että magneettilevy on yläasennossa.

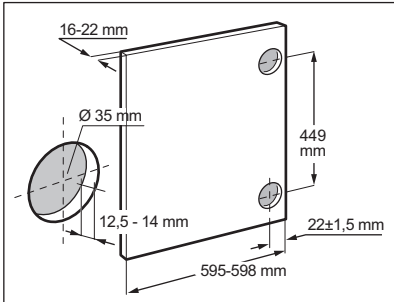


### Kaapin oven valmisteleminen

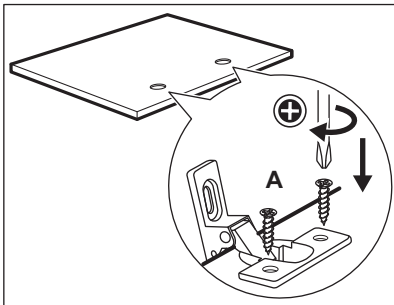


Jos oven upotus on tarpeen, ota yhteyttä alan ammattilaiseen.

Kohdista kaapin ovi oikein kalusteeseen. Mittaa etäisyys **X** reiän korkeuden määrittämiseksi yläsaranan upotusta varten. Reiän **Y** keskiosan tulee olla saranan tuen liikkuvaa kohtaa vastaavalla korkeudella.

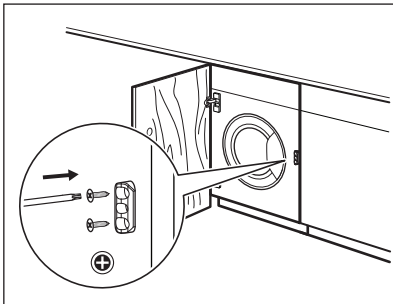
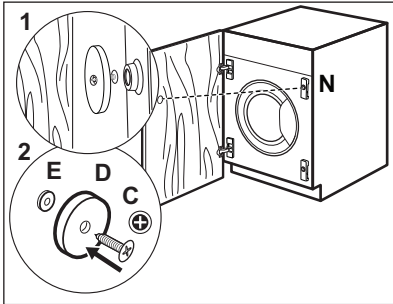
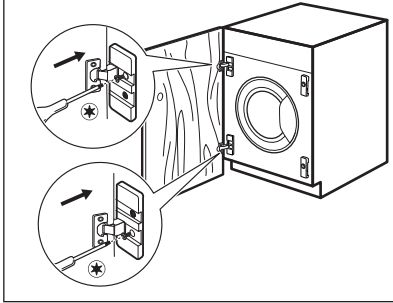
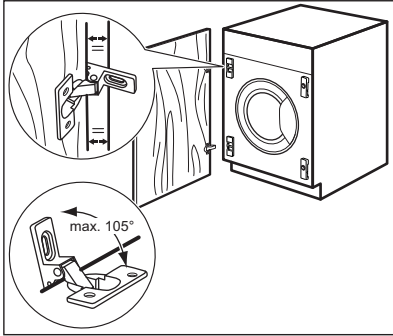


Määritä alareiän sijainti kaavion mittojen ja etäisyyksien (449 mm) mukaan. Pora reiät.



### Saranat

Asenna saranat poraamalla kaksi reikää (halk. 35 mm, syvyys 12,5 - 14 mm kaapin oven syvyydestä riippuen) oven sisäpuolelle. Saranat kiinnitetään oveen neljällä pakkaukseen kuuluvalla ruuvilla **A**.



Varmista oven täydellinen kohdistuminen tarkistamalla, että kaapin oven reuna on samansuuntaisesti laitteen reunaan ja avauskulma on oikea (enintään 105°).

### Luukun asentaminen

Kiinnitä saranat laitteen saranan tukiin kahdella pakkaukseen kuuluvalla ruuvilla **B**.



Saranoita voidaan säätää luukun mahdollisen epätasaisen paksuuden kompensoimiseksi.

### Vastamagneetti

Laite on tarkoitettu sulkeutumaan magneetin avulla.

Virheettömän sulkeutumisen varmistaminen:

1. Aseta ruuvi **C** ja vastamagneetti **D** magneettilevyyn **N**. Paina kaapin ovea ruuvia vasten, kunnes siitä jää jälki.
2. Avaa kaapin ovi ja ruuvaa vastamagneetti **D** (teräslevy + kumirengas **E**) ruuvilla **C** kaapin oven sisäpuolelle kohtaan, johon ruuvi jätti ensimmäisessä vaiheessa jäljen.



### Joustava koneen rajoitin.

Eteenpäin liikkumisen estämiseksi mukana toimitettu muovinen rajoitin voidaan asentaa vasta, kun laitteen asennus on valmis. Kiinnitä se kalusteeseen, lähelle etupaneelia, saranoiden vastakkaiselle puolelle, **luukun keskikohdan korkeudelle**.

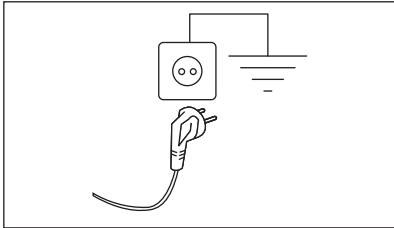
## 5.9 Sähköliitäntä

Pistoke voidaan liittää pistorasiaan asennuksen jälkeen.

Vaaditut sähköarvot on merkitty arvokilpeen sekä "Tekniset tiedot" -lukuun. Varmista, että ne soveltuvat käytettyyn verkkovirtalähteeseen.

Tarkista, että kodin sähköjärjestelmä kestää vaaditun maksimikuorman huomioiden myös muut käytössä olevat sähkölaitteet.

**Kytke laite maadoitettuun pistorasiaan.**



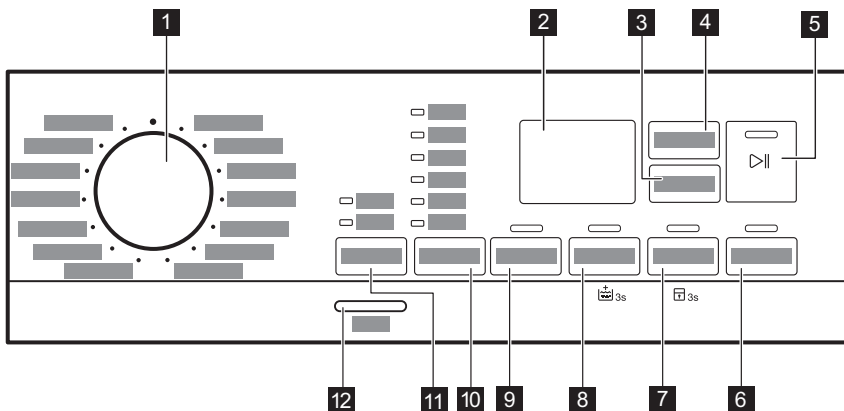
Kun laite on asennettu paikalleen, virtajohdon on oltava helppopääsyisessä paikassa.

Ota yhteyttä valtuutettuun huoltoliikkeeseen sähkötöiden suorittamiseksi asennuksen yhteydessä.

Valmistaja ei vastaa millään tavalla vaurioista tai vahingoista, jotka ovat aiheutuneet edellä esitettyjen turvallisuusohjeiden laiminlyönnistä.



## 6. KÄYTTÖPANEELI

### 6.1 Käyttöpaneelin kuvaus



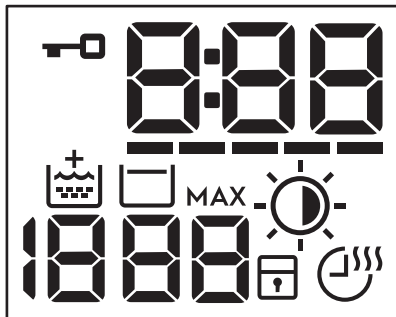
Pysyvät lisätoiminnot asetetaan painamalla ja pitämällä alhaalla vastaavaa painiketta vähintään 3 sekunnin ajan.






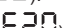




- 1 Ohjelmasäädin
- 2 Näyttö
- 3 Kuivausaika -painike
- 4 Autom. kuivaus -painike
- 5 Start/Pause kosketuspainike ▶||

- 6 Ajastettu käynnistyminen -painike  
 7 Time Manager-kosketuspainike ja pysyvä  
 Lapsilukko-lisätoiminto  3s  
 8 Esipesu-kosketuspainike ja pysyvä  
 Lisähuuhdeltu-lisätoiminto  3s  
 9 Linkous -painike

- 10 Temperature -painike  
 11 Mode -painike:  
 • Tila - Pesu  
 • Tila - Kuivaus  
 12 On/Off painike

## 6.2 Näyttö



	Luukku lukittu -merkkivalo.
	<p>Digitaalinen merkkivalo voi näyttää seuraavat:</p> <ul style="list-style-type: none"> <li>• Ohjelman kesto (esim. , pesu- ja/tai kuivausvaihe).</li> <li>• Viiveaika (esim. ,).</li> <li>• Ohjelman loppu (,).</li> <li>• Varoituskoodi (esim. ,).</li> <li>• Virhenäyttö (- - -).</li> </ul>
	Time Manager -merkkivalo.
	Lisähuuhdellun merkkivalo.
	<p>Linkousalue:          Linkousnopeuden merkkivalo</p> <p>- - - Ei linkousta -merkkivalo. Linkousvaihe on pois käytöstä.</p>
	Rypistymisen esto -merkkivalo.
<b>MAX</b>	Se vilkkuu SensiCare System-tunnistuksen jälkeen, kun pyykkimäärä ylittää valitun ohjelman ilmoitetun maksimitäyttömäärän. Katso kappale "SensiCare System-täyttömääräntunnistus".



Autom. kuivaus merkkivalo:

- Silityskuiva
- Kaappikuiva
- Erittäin kuiva

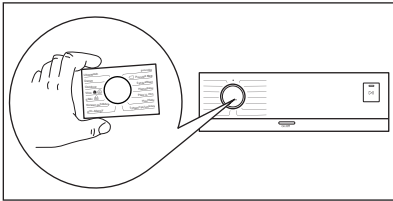


Lapsilukon merkkivalo.



Kuivausaika ja Non-Stop-ohjelman merkkivalo.

## 6.3 Monikieliset merkit



Koneen mukana toimitetaan tarramerkkejä eri kielillä.

Voit liimata haluamasi merkin ohjelmanvalitsimen ympärille.

## 7. SÄÄTIMET JA PAINIKKEET

### 7.1 Johdanto



Lisätoimintoja/toimintoja ei ole saatavilla kaikissa pesuohjelmissa. Tarkista lisätoimintojen/toimintojen ja pesuohjelmien yhteensopivuus kappaleesta "Ohjelmataulukko". Lisätoiminto/toiminto voi poissulkea toisen toiminnon, laite ei tällöin mahdollista yhteensopimattomien lisätoimintojen/toimintojen asettamista.

### 7.2 On/Off

Laite voidaan kytkeä toimintaan tai pois toiminnasta painamalla tätä painiketta muutaman sekunnin ajan. Kaksi erilaista äänimerkkiä kuuluu, kun laite kytketään toimintaan tai pois toiminnasta.

Koska Valmiustila-toiminto kytkee laitteen automaattisesti pois toiminnasta joidenkin minuuttien kuluttua energiankulutuksen vähentämiseksi, laitteen kytkeminen uudelleen toimintaan voi olla tarpeen.

Katso lisätietoa kohdasta "Valmiustila" luvusta "Päivittäinen käyttö".

### 7.3 Mode

Tämän painikkeen ansiosta ohjelma voi suorittaa seuraavat:

- **Vain pesu:** Tila - Pesu merkkivalo palaa (oletustila).
- **Pesu ja kuivaus:** Tila - Pesu ja Tila - Kuivaus -merkkivalot syttyvät.
- **Vain kuivaus:** Tila - Kuivaus merkkivalo palaa.

### 7.4 Temperature

Kun valitset pesuohjelman, laite ehdottaa automaattisesti oletuslämpötilaa.

Voit muuttaa veden lämpötilaa tätä painiketta napauttamalla.

Asetetun lämpötilan merkkivalo syttyy.

Merkkivalo Kylmä vastaa kylmää vettä.

## 7.5 Linkous

Kun asetat ohjelman, laite asettaa automaattisesti ohjelman oletuslinkousnopeuden.

Paina tätä painiketta toistuvasti:

- **vaihtaaksesi linkousnopeutta.** Näytössä näkyy vain asetetun ohjelman käytettävissä olevat linkousnopeudet.
- Aseta **Ei linkousta** (No Spin) -


lisätoiminto **--**.

Aseta tämä lisätoiminto kytkeäksesi kaikki linkousvaiheet pois käytöstä. Laite suorittaa vain valitun pesuohjelman tyhjennysvaiheen. Aseta tämä vaihtoehto erittäin herkille kankaalle. Huuhteluvaihe käyttää enemmän vettä joissakin pesuohjelmissa

- Aktivoi **Rypistymisen esto**  -  
lisätoiminto .

Viimeistä linkousta ei tällöin suoriteta. Viimeistä huuhteluvettä ei tyhjennetä koneesta, jotta estettäisiin pyykin rypistyminen. Pesuohjelma päättyy ja vettä jää rumpuun.

Merkkivalo  palaa näytössä. Luukku pysyy lukittuna ja rumpu pyörii tasaisesti rypyyjen vähentämiseksi. Sinun täytyy ensin tyhjentää vesi, jotta voit avata luukun.

Jos Start/Pause -painiketta kosketetaan, laite suorittaa linkousvaiheen ja tyhjentää koneesta veden.



Laite tyhjentää veden automaattisesti noin 18 tunnin kuluttua.

## 7.6 Esipesu

Tällä lisätoiminnolla voi lisätä esipesuvaiheen pesuohjelmaan.

Vastaava merkkivalo syttyy kosketuspainikkeen yläpuolella.

Lisää käyttämällä tätä lisätoimintoa ohjelmaan 30 °C esipesuvaihe ennen pesuvaihetta.

Tämän lisätoiminnon käyttöä suositellaan, kun pyykki on erittäin likaista (erityisesti jos siinä on hiekkaa, pölyä, mutaa tai muita kiinteitä hiukkasia).




Lisätoiminto voi pidentää ohjelman kestoa.

## 7.7 Pysyvä Lisähuuhtelu 3s

Tällä lisätoiminnolla voit asettaa lisähuuhtelun pysyvästi ohjelmaan, josta voit valita sen asettaessasi uuden ohjelman.

Kytke tämä lisätoiminto **päälle/pois päältä**

pitämällä Esipesu -painiketta  painettuna 3 sekuntia, kunnes näytön merkkivalo **syttyy/sammuu** näytöllä.

Kun se on kytketty päälle, laite palauttaa tämän lisätoiminnon sen sammuttamisen tai ohjelman muuttamisen/nollaamisen jälkeen.



Tämä lisätoiminto pidentää ohjelman kestoa.

## 7.8 Time Manager

Tämän lisätoiminnon avulla voit lyhentää ohjelman kestoa täyttömäärästä ja likaisuusasteesta riippuen.

Kun asetat pesuohjelman, näytössä näkyy oletuskesto ja viivoja **-----**.

Paina Time Manager painiketta lyhentääksesi ohjelman kestoa tarpeidesi mukaan. Näytössä näkyy ohjelman uusi kesto ja viivojen määrä vähenee sen mukaisesti:

**-----** valitaan, kun pyykin likaisuusaste on normaali.

**----** pikaohjelma, kun kone on täynnä vähän likaantunutta pyykkiä.

**--** erittäin nopea ohjelma vähän likaantuneelle pyykille (enintään puoli koneellista).

**-** lyhin ohjelma pienen pyykkimäärän raikastamiseksi.


Time Manager -toiminto on käytettävissä vain taulukossa mainituille ohjelmille.


merkkivalo	Puuvilla	Synteettiset
----- 1)	■	■
----	■	■
---	■	■
--	■	■
-	■	■

1) Oletuskesto kaikille ohjelmille.

## 7.9 Lapsilukko 3s

Tällä lisätoiminnolla voit estää lapsia leikkimästä käyttöpaneelilla.

Kytke tämä lisätoiminto **päälle/pois päältä** pitämällä -painiketta Time Manager alhaalla, kunnes näytön merkkivalo  **syttyy/sammuu**.

Kun se on kytketty päälle, laite palauttaa tämän lisätoiminnon sen sammuttamisen tai ohjelman muuttamisen/nollaamisen jälkeen. Jos jotakin painiketta painetaan, merkkivalo  vilkkuu ilmoittaen, että painikkeet ovat pois käytöstä.

## 7.10 Kuivausaika

Kun kuivaustila on aktivoitu, paina tätä painiketta asettaaksesi kuivattavalle pyykille sopivan ajan (katso taulukko "Ajastettu kuivaus"). Asetettu arvo näkyy näytössä.

Kun kosketat tätä painiketta, aika-arvo kasvaa 5 minuutilla.






Et voi asettaa kaikkia aika-arvoja eri pyykeille.

## 7.11 Autom. kuivaus

Kun kuivaustila on aktivoitu, aseta jokin laitteen ehdottamasta automaattisesta kuivaustasosta tätä painiketta koskettamalla.

Vastaava kuivusmerkkivalo syttyy näyttöön.

-  **Silityskuiva:** silitettävä pyykki.
-  **Kaappikuiva:** kaappiin asetettava pyykki.
-  **Erittäin kuiva:** pyykki on täysin kuivunut.




Kaikkia automaattisia tasoja ei voida asettaa kullekin pyykkityypille.

## 7.12 Ajastettu käynnistyminen


Tämän lisätoiminnon avulla voit ohjelmoida ohjelman käynnistymään parempana ajankohtana.

Aseta vaadittu viive koskettamalla painiketta toistuvasti. Aikaa kasvaa yhden tunnin astein 20 tuntiin saakka.

Vastaava merkkivalo syttyy kosketuspainikkeen yläpuolella.


Valitun viiveen aika näkyy näytössä. Kun olet koskettanut Start/Pause  -painiketta, laitteen ajanlaskenta käynnistyy ja luukku on lukittu.

## 7.13 Start/Pause

Käynnistä, keskeytä laite tai käynnissä oleva ohjelma koskettamalla Start/Pause  -painiketta.

## 8. OHJELMAT

### 8.1 Ohjelmataulukko

Ohjelma Oletuslämpötila Lämpötila-alue	Viitteellinen linkousno- peus Linkousno- peuden as- teikko	Enim- mäis- kuorma	Ohjelman kuvaus (Pestävän pyykin ja likaisuustason tyyppi)
Eco 40-60 (Pelkkä pesu) 40°C <sup>1)</sup>	1600 kierr/min 1600 kierr/min – 400 kierr/min	7.0 kg	
Eco 40-60 + Kaap- pikuiva (Pesu ja kui- vaus) 40°C <sup>2)</sup>	1600 kierr/min 1600 kierr/min – 400 kierr/min	4.0 kg	<b>Valkoinen ja värinpitävä puuvilla.</b> Normaalisti likainen pyykki.
Eco 40-60 + Kaap- pikuivataso (Pelkkä kuivaus -tila)	-	4.0 kg	<b>Valkoinen ja värinpitävä puuvilla.</b>
Puuvilla 40°C 90 °C – Kylmä	1600 kierr/min (1600–400 kierr/min)	7.0 kg	<b>Valkoinen ja värillinen puuvilla.</b> Normaali-, erittäin ja vähän likainen pyykki.
Synteettiset 40°C 60 °C – Kylmä	1200 kierr/min (1200 – 400 kierr/min)	3.0 kg	<b>Siliävät tai sekapyykki.</b> Normaalisti likainen pyykki.
Hellävaraiset 30 °C 40 °C – Kylmä	1200 kierr/min (1200–400 kierr/min)	2.0 kg	<b>Arkalaatuiset tekstiilit (esim. akryyli, viskoosi ja seka- pyykki), jotka edellyttävät hellävaraisempaa pesua.</b> Nor- maali- ja vähän likainen pyykki.
 Hygiene 60 °C	1600 kierr/min 1600 kierr/min – 400 kierr/min	7.0 kg	Valkoinen puuvilla. Tämä suuritehoinen pesuohjelma, yhdes- sä höyrykäsittelyn kanssa, poistaa yli 99,99 % bakteereista ja viruksista <sup>3)</sup> pitäen lämpötilan yli 60 °C koko pesuvaiheen ajan; sisältää lisätoimenpiteen, joka kohdistuu kuituihin höyry- vaiheessa, kohennettu huuhteluvaihe takaa pesuaineen pois- ton samoin kuin mikro-organismien jäänteiden poiston. Tällä ohjelmalla varmistetaan myös pölyjen/allergeenien asianmu- kainen vähentäminen.



Ohjelma Oletuslämpötila Lämpötila-alue	Viitteellinen linkousno- peus Linkousno- peuden as- teikko	Enim- mäis- kuorma	Ohjelman kuvaus (Pestävän pyykin ja likaisuustason tyyppi)
--	---	--------------------------	---

### Höyryohjelma

Höyryohjelmalla voidaan vähentää ryppyjä ja hajuja<sup>4)</sup> vain raikastamista vaativista vaatteista ja siten välttämien pesun. Tekstiilin kuidut avautuvat, minkä jälkeen kankaan silyty on helpompaa. Kun ohjelma on päättynyt, poista pyykki viivyttämättä pesukoneen rummusta.<sup>5)</sup> Höyryohjelmat eivät suorita hygieenisia ohjelmavaiheita. Älä aseta tätä ohjelmaa seuraavanlaisiin tekstiileihin:

- Tekstiilit, joita ei ole tarkoitettu kuivausrummussa kuivattaviksi.
- Merkinnällä "Vain kuivapesu" varustetut tekstiilit.



1.0 kg

**Puuvilla, synteettiset, hienopesu.** Lyhyt ja hellävarainen höyryohjelma erittäin arkalaatuistenkin vaatteiden raikastamiseen (esim. erittäin arkalaatuiset vaatteet, joissa on paljetteja, pitsiä jne.). Pienempien pyykkimäärien kohdalla ohjelman kestoa on mahdollista lyhentää entisestään käyttämällä lisätoimintoa Time Manager.

#### **VAROITUS!**

Älä käytä tätä ohjelmaa villaan tai vaatteisiin, joissa on "vain kuivapesu" -merkintä.

Linkous/Tyhjennys	1600 kierr/min (1600 – 400 kierr/min)	7.0 kg	<b>Kaikki muut tekstiilit paitsi villa ja arkalaatuiset tekstiilit.</b> Pyykin linkoaminen ja veden tyhjentäminen rummusta.
-------------------	---	--------	---





Huuhtelu	1600 kierr/min (1600–400 kierr/min)	7.0 kg	<b>Kaikki muut tekstiilit paitsi villa ja erittäin arkalaatuiset tekstiilit.</b> Pyykkien huuhtelu- ja linkousohjelma. Oletuslinkousnopeus vastaa puuvillaohjelmien linkousnopeutta. Alenna linkousnopeutta pyykin laadun mukaan. Aseta tarvittaessa Lisähuuhtelu -lisätoiminto huuhteluiden lisäämiseksi. Kun linkousnopeus on alhainen, laite suorittaa kevyitä huuhteluita ja lyhyen linkouksen.
----------	---	--------	---

Koneen puhdistus 60 °C	1200 kierr/min (1200 – 400 kierrosta mi- nuutissa)		Huolto-ohjelma, joka pesee ja raikastaa rummun kuumalla vedellä sekä poistaa hajuja mahdollisesti aiheuttavat jäämät. Suorita tämä ohjelma kerran kuukaudessa parhaan tuloksen saavuttamiseksi. Poista kaikki pyykki rummusta ennen tämän ohjelman suorittamista. Aseta pesuainelokerikon pesuvaiheen lokeron läppä yläasentoon. Kaada kupillinen klooripitoista valkaisuainetta tai pesuaineen puhdistusainetta pesuvaiheen lokeroon. <b>ÄLÄ KÄYTÄ</b> molempia samanaikaisesti.
---------------------------	---	--	---



Suorita ylimääräinen huuhtelujakso rummun puhdistamisen jälkeen tyhjällä rummulla ja ilman pesuainetta mahdollisten valkaisuainejäämien poistamiseksi.

Jos tämä ohjelma asetetaan Tila - Kuivaus-toiminnolla, laite suorittaa nukanpoiston. Katso luku "Tekstiilien nukka".

Ohjelma Oletuslämpötila Lämpötila-alue	Viitteellinen linkousno- peus Linkousno- peuden as- teikko	Enim- mäis- kuorma	Ohjelman kuvaus (Pestävän pyykin ja likaisuustason tyyppi)
MixCare 69min. 30 °C 60 °C – 30 °C	1600 kierrosta minuutissa (1600 – 400 kierrosta mi- nuutissa)	5.0 kg	Ohjelma sekapyykin käsittelyyn ( <b>puuvilla ja synteettiset</b> ) enintään 5 kg. Kattava pesuohjelma, joka pesee päivittäiset li- kapyykki tehokkaasti 30 °C:ssa ja takaa erinomaisen pesutu- loksen nopeasti vain 69 minuutissa. Lisää kuivatusvaihe, jotta pesu- ja kuivaus-käsittely olisi täydellinen.
Urheiluvaatteet 30 °C 40 °C – Kylmä	1200 kierr/min (1200–400 kierr/min)	3.0 kg	<b>Synteettiset urheiluvaatteet.</b> Tämä ohjelma on suunniteltu nykyaikaisten ulkourheiluvaatteiden hellävaraiseen pesuun, ja se sopii myös muun muassa kuntosalin-, pyöräily- tai lenkkeily- vaatteiden pesuun.
 Outdoor 30 °C 40 °C – Kylmä	1200 kierr/min (1200–400 kierr/min)	2.0 kg	<div data-bbox="520 526 1024 630" style="border: 1px solid black; padding: 5px;"> <p> Älä käytä huuhteluainetta ja varmista, ettei pe- suainelokerossa ole huuhteluainejäämiä.</p> </div> <p><b>Ulkovaatteet, tekniset, urheilukankaat, vettä hylkivät ja hengittävät takit, irrotettavalla fleece-kerroksella tai sisä- osalla varustetut ulkoilutakit.</b></p> <div data-bbox="520 718 1024 869" style="border: 1px solid black; padding: 5px;"> <p> Pesu- ja kuivausohjelmassa kuivatusvaihe toi- mii myös vettä hylkivän pinnan käsittelynä. <b>Varmista, että tekstiilin hoito-ohjemerkinä sallii rumpukuivauksen.</b></p> </div>
 Villa 40 °C 40 °C – Kylmä	1200 kierr/min (1200 – 400 kierr/min)	1.5 kg	<b>Konepestävä villa, käsin pestävä villa ja muut tekstiilit,</b> joissa on merkintä "Käsinpesu" <sup>6)</sup>
Quick 20' Wash&Dry 60' 30 °C 40 °C – 30 °C	1200 kierr/min	1.0 kg	Ohjelma, joka käsittelee enintään 1 kg <b>sekasynteettisiä pai- toja</b> vain 20 minuutissa. Lisää kuivatusvaihe, jotta pesu- ja kuivaus-käsittely olisi täydellinen 60 minuutissa.

Ohjelma Oletuslämpötila Lämpötila-alue	Viitteellinen linkousno- peus Linkousno- peuden as- teikko	Enim- mäis- kuorma	Ohjelman kuvaus (Pestävän pyykin ja likaisuustason tyyppi)
--	---	--------------------------	---

- Nollausasento. Näytössä näkyvä vain viivoja.

**1) Euroopan unionin komission asetuksen 2019/2023 mukaan.** Tämä ohjelma pystyy pesemään lämpötilassa 40 °C tai 60 °C pestävän normaaliikaisen puuvillapyykin samanaikaisesti yhdellä ohjelmalla käyttäessä oletuslämpötilaa ja -linkousnopeutta ainoastaan pesutilassa nimelliskapasiteetilla 7.0 kg.



Katso pyykin lämpötila, ohjelman kesto sekä muut tiedot luvusta "Kulutusarvot".  
Energiankulutuksen kannalta tehokkaimpia ohjelmia ovat yleensä alhaisempaa lämpötilaa käyttävät ja pi-  
deempään kestävä ohjelmat.

**2) Euroopan unionin komission asetuksen 2019/2023 mukaan.** Tämä ohjelma pesee lämpötilassa 40 °C tai 60 °C pestävän normaaliikaisen puuvillapyykin samanaikaisesti yhdellä ohjelmalla, ja kuivausvaiheen jälkeen pyykit voidaan asettaa välittömästi kaappiin käyttäessä oletuslämpötilaa ja -linkousnopeutta pesu- ja kuivauksillassa nimelliskapasiteetilla 4.0 kg ja Kaappikuiva-tasolla.


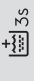
**3) Testattu lajeilla Staphylococcus aureus, Enterococcus faecium, Candida albicans, Pseudomonas aeruginosa ja MS2 Bacteriophage ulkopuolisen tahon suorittamassa testissä, jonka suoritti Swisstat Testmaterialien AG v. 2021 (Testiraportti nro 202120117).**


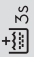
**4) Höyryohjelma ei poista erityisen väkeviä hajuja.**





**5) Höyrykäsittelyn jälkeen pyykki voi olla kosteaa. Ripusta pyykki ulos kuivumaan muutamaksi minuutiksi.**


**6) Tämän ohjelman aikana rumpu pyörii hitaasti hellävaraista käsittelyä varten. Voi vaikuttaa siltä, että rumpu ei pyöri tai se ei pyöri kunnolla, mutta tämä on kuitenkin normaalia tälle ohjelmalle.**

## Ohjelmien lisätoimintojen yhteensopivuus

Ohjelma	Linkous	-- -- Ei linkousta	 1)	Esipesu 2)	 3s	Tahranpoisto	Time Manager	Ajastettu käynnistyminen
Eco 40-60	■		■					■
Puuvilla	■	■	■	■	■	■	■	■
Synteettiset	■	■	■	■	■	■	■	■

Ohjelma	Linkous	--- Ei linkousta	 1)	Esipesu 2)	 3s	Tahransuisto	Time Manager	Ajastettu käynnistyminen
---------	---------	------------------	--	------------	--	--------------	--------------	--------------------------

Hellävaraiset	■	■	■		■			■
 Hygiene	■	■	■	■	■	■		■
 Höyry							■	■
Linkous/Tyhjennys	■	■ <sup>3)</sup>						■
Huuhtelu	■	■	■		■			■
Koneen puhdistus	■	■						■
MixCare	■	■	■		■			■
Urheiluvaatteet	■	■	■	■	■			■
 Outdoor	■	■	■		■			■
 Villa	■	■	■					■
Quick 20' Wash&Dry 60'								■




1) Tämä lisätoiminto sulkee pois  3s-lisätoiminnon.

2) Esipesu ja Tahransuisto -toimintoja ei voida valita samanaikaisesti.

3) Jos asetat lisätoiminnon "Ei linkousta", laite suorittaa vain tyhjennyksen.

### Kullekin ohjelmalle soveltuvat pesuaineet

Ohjelma	Yleiskäyttöinen pesujauhe 1)	Yleinen nestepe-suaine	Väriällisen pyykin nestepe-suaine	Hienopyykki, vil-lavaatteet	Erikois
---------	------------------------------	------------------------	-----------------------------------	-----------------------------	---------

Eco 40-60	▲	▲	▲	--	--
Puuvilla	▲	▲	▲	--	--
Synteettiset	▲	▲	▲	--	--
Hellävaraiset	--	--	--	▲	▲
 Hygiene	▲	▲	--	--	▲
MixCare	--	▲	▲	--	--
Urheiluvaatteet	--	▲	▲	--	▲
 Outdoor	--	--	--	▲	▲
 Villa	--	--	--	▲	▲
Quick 20' Wash&Dry 60'	--	▲	▲	--	--

1) Pesujauheen käyttöä suositellaan yli 60 °C lämpötilassa.

▲ = Suositeltu

-- = Ei suositeltu

## 8.2 Woolmark Wool Care - Sininen



- Tämän pesukoneen villapesuohjelma on The Woolmark Company -yhtiön

hyväksymä merkillä "käsinpesu" varustettujen villatekstiilien pesuun, kun vaatteet pestään vaateen lapun ja tämän pesukoneen valmistajan ohjeiden mukaisesti. M1380.

- The Woolmark Company on testannut ja hyväksynyt tämän koneen villaohjelman. Ohjelma sopii "käsinpesu" -merkillä varustettujen villavaatteiden kuivaamiseen edellyttäen, että vaatteet pestään Woolmark-hyväksynnän saanutta käsinpesuohjelmaa käyttäen ja kuivataan valmistajan ohjeita noudattaen. M1381. Woolmark-symboli on lukuisten eri maiden sertifiointimerkki.

### 8.3 Automaattinen kuivaus



Alustavat ohjelmien kestoajat Autom. kuivaus -lisätoiminnolla ovat pelkkiä arvioita, ja todellinen kuivausaika voi poiketa esitetystä ajasta.

Kuivuustaso	Tekstiilityyppi	Täyttö
<b>Extra Torrt (Erittäin Kuiva)</b> Pyyheliinakankaille	<b>Puuvilla ja vuodevaatteet</b> (kylpytakit, pyyhkeet, jne.)	enintään 4.0 kg
	<b>Denim-vaatteet</b>	enintään 3.0 kg
<b>Skåptorrt (Kaappikuiva)</b> Kaappiin asetettaville tekstiileille	<b>Puuvilla ja vuodevaatteet</b> (kylpytakit, pyyhkeet, jne.)	enintään 4.0 kg
	<b>Synteettiset ja sekapyykki</b> (neulepuserot, puserot, alusvaatteet, liina- ja vuodevaatteet)	enintään 3.0 kg
	<b>Herkät tekstiili</b> (akryyli, viskoosi ja arkalaatuinen sekapyykki)	enintään 2.0 kg
	<b>Villa</b> (villapuserot)	enintään 1.0 kg
	<b>Ulkoiluvaatteet</b> (ulkovaatteet, tekniset, urheilukankaat, vettä hylkivät ja hengittävät takit, ulkoilutakit)	enintään 2.0 kg
	<b>Denim-vaatteet</b>	enintään 3.0 kg
	<b>Urheiluvaatteet</b>	enintään 3.0 kg
<b>Stryktorrt (Silityskuiva)</b> Sopii silityttävälle vaatteille	<b>Puuvilla ja vuodevaatteet</b> (lakanat, pöytäliinat, paidat, jne.)	enintään 4.0 kg

### 8.4 Ajastettu kuivaus

Kuivuustaso	Tekstiilityyppi	Pyykki-määrä (kg)	Lin-kous-nopeus (kierrosta minuutissa)	Ehdotettu kesto, minuuttia
<b>Extra Torrt (Erittäin Kuiva)</b> Pyyheliinakankaille	<b>Puuvilla ja vuodevaatteet</b> (kylpytakit, pyyhkeet, jne.)	4.0	1600	170 - 190

Kuivuustaso	Tekstiilityyppi	Pyykki-määrä (kg)	Lin-kous-nopeus (kier-rosta minuutissa)	Ehdotettu kes-to, minuuttia
		2.0	1600	110 - 120
		1.0	1600	65 - 75
	<b>Denim-vaatteet</b>	3.0	1200	165 - 175
		1.0	1200	75 - 85
<b>Skåptorrt (Kaappi-kuiva)</b> Kaappiin asetettaville tekstiileille	<b>Puuvilla ja vuodevaatteet</b> (kylpytakit, pyyhkeet, jne.)	4.0	1600	160 - 180
		2.0	1600	100 - 110
		1.0	1600	55 - 65
	<b>Synteettiset ja sekapyykki</b> (neulepuserot, puserot, alusvaatteet, liina- ja vuodevaatteet)	3.0	1200	135 - 150
		1.0	1200	45 - 55
	<b>Fintvätt (Hellävarainen)</b> (akryyli, viskoosi ja arkalaatuinen sekapyykki)	2.0	1200	155 - 165
		1.0	1200	95 - 105
	<b>Ylle (Villa)</b> (villapuserot)	1.0	1200	80 - 100
	<b>Ulkoiluvaatteet</b> (ulkovaatteet, tekniset, urheilukankaat, vettä hylkivät ja hengittävät takit, ulkoilutakit)	2.0	1200	110 - 120
		1.0	1200	95 - 105
	<b>Denim-vaatteet</b>	3.0	1200	155 - 165
		1.0	1200	65 - 75
	<b>Urheiluvaatteet</b>	3.0	1200	130 - 150
		1.0	1200	70 - 80
<b>Stryktorrt (Silitys-kuiva)</b> Sopii silitettäville vaatteille	<b>Puuvilla ja vuodevaatteet</b> (lakanat, pöytäliinat, paidat, jne.)	4.0	1600	110 - 125
		2.0	1600	65 - 75
		1.0	1600	40 - 50

## 9. ASETUKSET

### 9.1 Äänimerkit

Laitteessa on erilaisia äänimerkkejä, jotka aktivoituvat seuraavissa tapauksissa:



- Laitteen kytkeminen toimintaan (erityinen lyhyt äänimerkki).
- Laitteen kytkeminen pois toiminnasta (erityinen lyhyt äänimerkki).
- Painikkeiden painaminen (napsahdusääni).
- Virheellinen valinta (kolme lyhyttä äänimerkkiä).
- Ohjelma on päättynyt (äänimerkkisarjat noin kahden minuutin ajan).

- Laitteen toimintahäiriö (äänimerkkisarjat noin viiden minuutin ajan).  
Voit kytkeä äänimerkit **käyttöön / pois käytöstä** koskettamalla painiketta Mode ja Temp. samanaikaisesti noin kahden sekunnin ajan, kun ohjelma on päättynyt. Näytössä näkyy Päällä tai Pois.



Jos kytket äänimerkit pois päältä, ne toimivat laitteen toimintahäiriön yhteydessä.

## 10. KÄYTTÖÖNOTTO

1. Varmista, että verkkovirtalähde on käytettävissä ja vesihana on auki.
2. Lisää merkillä  merkittyyn pesuainelokeroon kaksi litraa vettä. Tämä aktivoi tyhjennysjärjestelmän.
3. Lisää pieni määrä pesuainetta merkillä  merkittyyn pesuainelokeroon.

4. Aseta puuvillalle tarkoitettu pesuohjelma ja valitse korkein lämpötila, älä kuitenkaan lisää pyykkiä koneeseen. Tällöin poistetaan mahdolliset liat rummusta ja pesualtaasta.

## 11. PÄIVITTÄINEN KÄYTTÖ - PYYKIN PESEMINEN

### VAROITUS!

Lue turvallisuutta koskevat luvut.

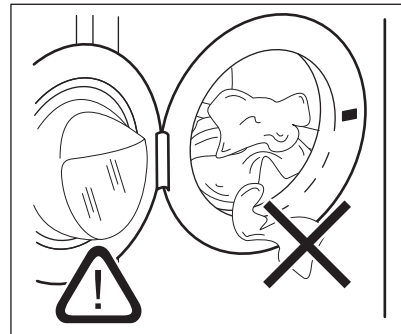
### 11.1 Laitteen kytkeminen toimintaan

1. Kiinnitä pistoke pistorasiaan.
2. Avaa vesihana.
3. Kytke laite toimintaan painamalla painiketta On/Off joidenkin sekuntien ajan.

Lyhyt äänimerkki kuuluu.

### 11.2 Pyykin täyttäminen

1. Avaa laitteen luukku.
2. Tyhjennä taskut ja ravasta vaatteet auki ennen kuin asetat ne laitteeseen.
3. Laita pyykki rumpuun yksi kerrallaan. Älä täytä rumpua liian täyteen.
4. Sulje luukku huolellisesti.



### HUOMIO!

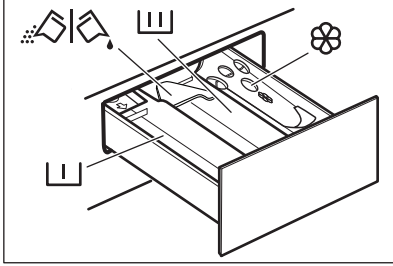
Varmista, ettei pyykki jää laitteen luukun ja tiivisteen väliin vesivuotojen ja pyykkien vaurioitumisen välttämiseksi.





Erittäin öljyisten ja rasvaisten tahrojen pesu voi vahingoittaa pesukoneen kumiosia.

### 11.3 Pesuaineen ja lisäaineiden täyttö



- Espipesuvaiheen, liotusohjelman tai tahrainpoistoaineen lokero.



- Pesuvaiheen pesuainelokero.



- Huuhteluaineen ja muiden nestemäisten lisäaineiden (huuhteluaine, tärkki) lokero.

**MAX** - Nestemäisten lisäaineiden enimmäistaso.

- Pesujauheen tai nestemäisen pesuaineen läppä.



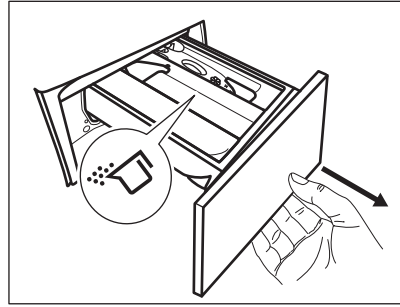
Noudata aina pesuainepakkauksen merkittyjä ohjeita. Merkittyä maksimitasoa (**MAX**) ei kuitenkaan ole suositeltavaa ylittää. Kyseinen määrä takaa kuitenkin parhaat pesutulokset.



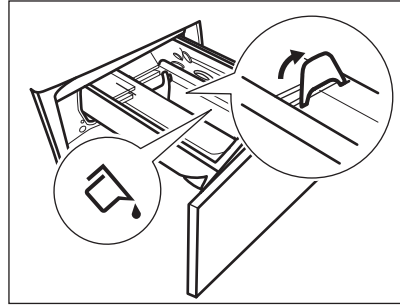
Poista pesuainejäämät tarvittaessa pesuainelokerosta pesuohjelman päätyttyä.

### 11.4 Tarkista pesuaineläppän sijainti

1. Vedä pesuainelokeroa auki, kunnes se pysähtyy.

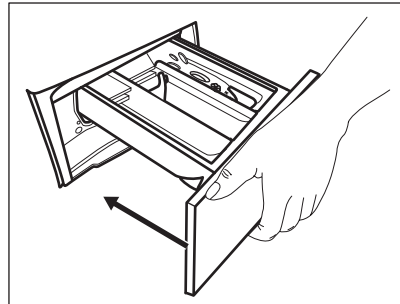


2. Poista lokero painamalla vipua alaspäin.
3. Jos käytät jauhepesuainetta, käännä läppä ylöspäin.
4. Jos käytät nestemäistä pesuainetta, käännä läppä alaspäin.




Kun läppä on **ALHAALLA**:

- Älä käytä hyytelömäisiä tai paksuja nestemäisiä pesuaineita.
  - Läpässä ilmoitettua nestemäisen pesuaineen annosta ei saa ylittää.
  - Älä aseta espipesuvaihetta.
  - Älä aseta ajastettua käynnistymistä.
5. Mittaa pesuaineet ja huuhteluaine.
  6. Sulje pesuainelokero varovasti.



Varmista, ettei läppä muodosta estettä, kun suljet lokeron.

## 11.5 Ohjelman asettaminen




1. Käännä ohjelmanvalitsin haluamasi pesuohjelman kohdalle. Eco 40-60 on ohjelma, johon energiamerkin tiedot liittyvät.  
Painikkeen Tila - Pesu merkkivalo syttyy.  
Painikkeen Start/Pause  merkkivalo vilkkuu.  
Ohjelman kesto näkyy näytössä.
2. Voit muuttaa lämpötilaa ja/tai linkousnopeutta koskettamalla vastaavia painikkeita.
3. Voit halutessasi asettaa yhden tai useamman lisätoiminnon koskettamalla vastaavia painikkeita. Toimintoja vastaavat merkkivalot syttyvät, ja annetut tiedot muuttuvat näytössä vastaavasti.



Jos valinta **ei ole mahdollinen**, laitteesta kuuluu äänimerkki ja näytölle ilmestyy

— — —


## 11.6 Ohjelman käynnisty


Käynnistä ohjelma koskettamalla Start/Pause  -painiketta. Ohjelmaa ei voida käynnistää painikkeen merkkivalon ollessa sammunut tai kun se ei vilku (esim. luukun ollessa auki). Vastaava merkkivalo lakkaa vilkkumasta ja jää palamaan.  
Ohjelma alkaa, luukku on lukittu. Näytössä näkyy merkkivalo , ja -merkkivalo syttyy ilmaisemaan, että ohjelma voidaan edelleen pysäyttää ja vaatteita voi lisätä.



Tyhjennyspumppu voi toimia lyhyen aikaa hieman ennen laitteen vedentäyttöä.

## 11.7 Ohjelman käynnistäminen ajastuksella




1. Kosketa Ajastettu käynnistyminen-painiketta toistuvasti, kunnes näytössä näkyy haluamasi ajastusaika. Vastaava merkkivalo syttyy.
2. Kosketa painiketta Start/Pause .  
Laitteen luukku lukittuu ja ajastimen

ajanlaskenta käynnistyy. Näytössä näkyy merkkivalo .

Kun asetettu aika on kulunut loppuun, ohjelma käynnistyy automaattisesti.



Ajastimen peruuttaminen ajanlaskennan käynnistymisen jälkeen

Ajastuksen peruuttaminen:

1. Aseta laite taukotilaan koskettamalla painiketta Start/Pause . Vastaava merkkivalo alkaa vilkkua.
2. Kosketa painiketta Ajastettu käynnistyminen toistuvasti, kunnes näytössä näkyy .
3. Käynnistä ohjelma välittömästi koskettamalla painiketta Start/Pause  uudelleen.

Ajastimen muuttaminen ajanlaskennan käynnistymisen jälkeen


Ajastuksen muuttaminen:


1. Aseta laite taukotilaan koskettamalla painiketta Start/Pause . Vastaava merkkivalo alkaa vilkkua.
2. Kosketa Ajastettu käynnistyminen-painiketta toistuvasti, kunnes näytössä näkyy haluamasi ajastusaika.
3. Käynnistä uusi ajanlaskenta koskettamalla painiketta Start/Pause  uudelleen.

## 11.8 SensiCare System - täyttömäärän tunnistus



Ohjelman kesto näytössä viittaa **keskisuureen/suureen pyykkimäärään**.


Kun olet koskettanut Start/Pause  -painiketta, SensiCare System käynnistää pyykin täyttömäärän tunnistuksen:

1. Laitte tunnistaa täyttömäärän 30 sekunnin kuluessa. Tämän vaiheen aikana aikanäytön numeroiden alapuolella olevissa Time Manager -palkeissa  näkyy yksinkertainen kuvaesitys, ja rumpu pyörii hitaasti.

- Ohjelman kestoa voi säätää sen mukaisesti joko pidemmäksi tai lyhyemmäksi. Vedensyöttö käynnistyy 30 sekunnin kuluttua.

Kun täyttömäärä on tunnistettu, ja jos **rummussa on liikaa pyykkiä**, merkkivalo **MAX** vilkkuu näytössä:

Tällöin koneen toiminta voidaan keskeyttää ja ylimääräiset vaatteet voidaan poistaa 30 sekunnin ajan.

Kun ylimääräiset pyykki on poistettu, käynnistä ohjelma uudelleen koskettamalla Start/Pause -painiketta. SensiCare-vaihe voidaan toistaa korkeintaan kolme kertaa (katso kohta 1).

**Tärkeää!** Jos pyykkimäärää ei vähennetä, pesuohjelma käynnistyy ylikuormituksesta huolimatta. Tässä tapauksessa parasta pesutulosta ei voida taata.



Kun ohjelman käynnistymisestä on kulunut noin 20 minuuttia, laite voi säätää ohjelman kestoa uudelleen tekstiilien vedenimukyvyistä riippuen.





SensiCare-tunnistus suoritetaan ainoastaan täydellisissä pesuohjelmissa, kun ohjelman kestoa ei ole lyhennetty Time Manager-painikkeella.



SensiCare ei ole käytettävissä joidenkin ohjelmien yhteydessä. Näitä ovat mm. Villa, Huuhtelu, Linkous ja lyhytkestoiset ohjelmat.

## 11.9 Ohjelman keskeyttäminen ja lisätoiminnon muuttaminen

Voit muuttaa **vain joitakin** lisätoimintoja ohjelman ollessa käynnissä:

- Kosketa painiketta Start/Pause . Painikkeen merkkivalo alkaa vilkkua.
- Muuta lisätoimintojen asetusta. Näytössä näkyvät tiedot muuttuvat sen mukaisesti.
- Kosketa painiketta Start/Pause  uudelleen.

Pesuohjelma jatkaa toimintaansa.



## 11.10 Käynnissä olevan ohjelman peruuttaminen

- Peruuta ohjelma ja kytke laite pois toiminnasta painamalla painiketta On/Off.
- Kytke laite päälle uudelleen painamalla painiketta On/Off uudelleen.




Jos SensiCare System on päättynyt ja vedensyöttö on jo käynnistynyt, uusi ohjelma käynnistyy **toistamatta - toimintoa SensiCare System**. Jätteen välttämiseksi vettä ja pesuainetta ei tyhjennetä. Näytössä näkyy ohjelman maksimikesto, joka päivittyy noin 20 minuuttia uuden ohjelman käynnistämisen jälkeen.

Vaihtoehtoinen peruutustapa:


- Kierrä valitsin "Nollaa"-asentoon .
- Odota yhden sekunnin ajan. Näytössä näkyy  .  
Nyt voit asettaa uuden pesuohjelman.



## 11.11 Luukun avaaminen – Pyykin lisääminen

Jos -kuvake on päällä, voit avata luukun.





Jos lämpötila ja vedentaso rummussa ovat liian korkeita ja/tai rumpu pyörii edelleen, luukku ei saa avata.


Laitteen luukku on lukittu ohjelman tai ajastimen ollessa toiminnassa. Näytössä näkyy -merkkivalo.

- Kosketa painiketta Start/Pause . Kyseisen luukun lukon merkkivalo sammuu näytössä.
- Avaa laitteen luukku. Lisää pyykkejä tai poista pyykkejä tarvittaessa. Sulje luukku ja kosketa Start/Pause -painiketta. Ohjelma tai ajastettu käynnistäminen toimivat edelleen.

## 11.12 Ohjelman päättyminen

Kun ohjelma on päättynyt, laite pysähtyy automaattisesti. Äänimerkit kuuluvat (jos ne ovat toiminnassa). Näytössä näkyy 

Start/Pause -painikkeen merkkivalo sammuu.

Luukun lukitus avautuu ja merkkivalo  sammuu.

1. Kytke laite pois toiminnasta painamalla painiketta On/Off.

Kun ohjelman päättymisestä on kulunut viisi minuuttia, energian säästötoiminto kytkee laitteen automaattisesti pois toiminnasta.


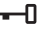





Kun kytket laitteen uudelleen toimintaan, näytössä näkyy edellisen ohjelman päättyminen. Aseta uusi pesuohjelma kääntämällä ohjelmanvalitsinta.

2. Poista pyykki laitteesta.
3. Varmista, että rumpu on tyhjä.
4. Pidä luukku ja pesuainelokero hieman raollaan homeen ja hajujen muodostumisen estämiseksi.


## 11.13 Veden tyhjentäminen ohjelman loputtua

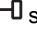
Jos olet valinnut ohjelman tai lisätoiminnon, joka ei tyhjennä loppuhuuhdelun vettä koneesta, ohjelma päättyy, mutta:

- Aika-alueella näkyy  ja näytössä näkyy lukitun luukun merkkivalo .
  - Painikkeen Start/Pause  merkkivalo alkaa vilkkua.
  - Rumpu pyörii edelleen säännöllisesti, jotta pyykkiin ei muodostuisi ryppyjä.
  - Luukku pysyy lukittuna.
  - Sinun on tyhjennettävä vesi voidaksesi avata kannen:
1. Kosketa Linkous-painiketta pienentääksesi laitteen ehdottamaa linkousnopeutta.

2. Paina Start/Pause -painiketta: laite tyhjentää veden ja suorittaa linkoamisen. Rypistymisen esto -lisätoiminnon merkkivalo sammuu.



Jos olet valinnut valinnan Ei linkousta , laite ainoastaan tyhjentää veden.

3. Kun ohjelma on suoritettu loppuun ja luukun lukon merkkivalo  sammuu, luukku voidaan avata.
4. Paina On/Off -painiketta muutaman sekunnin ajan sammuttaaksesi laitteen.

## 11.14 Valmiustila-toiminto

Valmiustila-toiminto kytkee laitteen automaattisesti pois toiminnasta energiankulutuksen vähentämiseksi seuraavissa tilanteissa:

- Laitetta ei käytetä 5 minuuttiin eikä mikään ohjelma ole käynnissä. Kytke laite uudelleen toimintaan painamalla painiketta On/Off.
  - 5 minuutin kuluttua pesuohjelman päättymisestä. Kytke laite uudelleen toimintaan painamalla painiketta On/Off. Näytössä näkyy viimeisen ohjelman päättyminen. Aseta uusi pesuohjelma kääntämällä ohjelmanvalitsinta.
- Jos säädin on käännetty "Nollaa"-asentoon
- , laite sammuu automaattisesti 30 sekunnin kuluttua.



Jos asetat ohjelman tai lisätoiminnon, jonka päätyttyä vesi jää rumpuun, Valmiustila-toiminto **ei kytke** laitetta toimintaan veden tyhjentämisen muistuttamiseksi.

## 12. PÄIVITTÄINEN KÄYTTÖ - PYYKIN PESEMINEN JA KUIVAAMINEN

### **VAROITUS!**

Lue turvallisuutta koskevat luvut.




Tämä laite on automaattinen kuivaava pesukone.

### 12.1 Täydellinen pesu- ja kuivausohjelma

Automaattinen Non-Stop-ohjelma tai ohjelmat

Laite voi mallista riippuen olla varustettu vähintään yhdellä One GO 1h 1kg-ohjelmalla. Nämä ovat automaattisia yksioikoisia ohjelmia, joita käytettäessä ei tarvitse valita Tila - Kuivaus -tilaa.

Toimi seuraavasti:

1. Aseta pyykit koneeseen, annostelee pesuaine ja kytke laite toimintaan painamalla -painiketta On/Off joidenkin sekuntien ajan.
2. Aseta One GO 1h 1kg -ohjelma ohjelmanvalitsimella.
3. Käynnistä ohjelma koskettamalla Start/ Pause  -painiketta.


### Ei-automaattiset pesu- ja kuivausohjelmat

Joissakin pesuohjelmissa on mahdollista yhdistää Tila - Pesu ja Tila - Kuivaus täydellisen pesu- ja kuivausohjelman suorittamiseksi.




Toimi seuraavasti:

1. Kytke laite toimintaan painamalla -painiketta On/Off joidenkin sekuntien ajan.
2. Avaa luukku ja täytä kone pyykillä yksi vaatekappale kerrallaan.
3. Laita pesuaine ja lisäaineet asianmukaiseen lokeroon.
4. Käännä ohjelmanvalitsin pesuohjelman kohdalle. Laite siirtyy oletusarvoisesti

pelkkään pesutilaan ja Tila - Pesu -painikkeen merkkivalo syttyy. Näytössä näkyy oletuslämpötila ja linkous. Voit tarvittaessa vaihtaa niitä vastaamaan pyykkisi ominaisuuksia.

5. Aseta haluamasi lisätoiminnot, jos ne ovat valittavissa.
6. Kytke myös kuivaustoiminto käyttöön napauttamalla Mode -painiketta kerran. Sekä Tila - Pesu- että Tila - Kuivaus-painikkeen merkkivalot syttyvät. Lisäksi merkkivalo  syttyy näyttöön.



### 12.2 Peseminen ja kuivaaminen - Automaattiset tasot

1. Napauta painiketta Autom. kuivaus toistuvasti, kunnes näytössä näkyy vaadittu kuivaustaso. Näytön merkkivalot syttyvät sen mukaisesti:
  - a.  **Silityskuiva:** puuvillalle;
  - b.  **Kaappikuiva:** puuvillalle ja siliäville;
  - c.  **Erittäin kuiva:** puuvillalle.



**Näytössä oleva aika-arvo on pesu- ja kuivausohjelmien kesto, joka on laskettu oletusarvoisen pestävän määrän perusteella.**



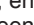
Laite ei salli liian alhaisen linkousnopeuden asettamista pestävälle ja kuivattavalle pyykille hyvän kuivaustuloksen saavuttamiseksi pienemmällä energiankulutuksella ja lyhemmissä ajassa.


2. Käynnistä ohjelma koskettamalla Start/ Pause  -painiketta. SensiCare-arviointi käynnistyy. Näyttöön syttyy luukun lukituksen merkkivalo . Näytössä näkyy myös ohjelman jäljellä oleva aika.

## 12.3 Pesu ja ajastettu kuivaus

1. Napauta Kuivausaika -painiketta toistuvasti haluamasi ajan asettamiseksi (ks. taulukko "Ajastettu kuivaus" luvussa "Ohjelmat"). Kuivaustason merkkivalo  sammuu ja merkkivalo  syttyy.

Jokainen tämän painikkeen napautus lisää arvoa viidellä minuutilla. Uusi asetettu aika-arvo näkyy näytössä.




2. Käynnistä ohjelma koskettamalla Start/Pause  -painiketta. SensiCare-arviointi käynnistyy.

Näyttöön syttyy luukun lukituksen merkkivalo .

Näytössä näkyy myös ohjelman jäljellä oleva aika.

## 12.4 Ohjelman päättyessä

- Laite pysähtyy automaattisesti.
- Äänimerkki kuuluu (jos äänimerkki on asetettu käyttöön).

-  ilmestyy näyttöön.
- Painikkeen Start/Pause  merkkivalo vilkkuu. Luukun lukon  merkkivalo sammuu ja luukun lukitus avautuu.
- Kytke laite pois toiminnasta painamalla -painiketta On/Off joidenkin sekuntien ajan.



Kun ohjelman päätymisestä on kulunut muutama minuutti, energian säästötoiminto kytkee laitteen automaattisesti pois toiminnasta.

1. Poista pyykki laitteesta.
2. Varmista, että rumpu on tyhjä.



Puhdista kuivausvaiheen jälkeen rumpu, tiiviste ja luukun sisäpuoli kostealla kankaalla.

## 13. PÄIVITTÄINEN KÄYTTÖ - VAIN KUIVAUS

### VAROITUS!

Lue turvallisuutta koskevat luvut.



Tämä laite on automaattinen kuivaava pesukone.





### 13.1 Kuivauksen valmisteleminen


1. Kytke laite toimintaan painamalla painiketta On/Off joidenkin sekuntien ajan.
2. Täytä kone pyykillä yksi kappale kerrallaan.
3. Käännä ohjelmanvalitsin sopivan ohjelman kohdalle kuivattavan pyykin mukaan. Laite palauttaa pelkän pesutilan ja Tila - Pesu-painikkeen merkkivalo syttyy.
4. Napauta Mode-painiketta kaksi kertaa ainoastaan kuivausvaiheen suorittamiseksi. Tila - Kuivaus-painikkeen merkkivalo syttyy ja Tila - Pesu-painikkeen merkkivalo sammuu.



Kun kuivaat suurta pyykkimäärää, hyvän kuivaustuloksen saavuttamiseksi tulee varmistaa, etteivät pyykki ole kiertyneet rullaksi ja että ne ovat jakautuneet tasaisesti rumpuun.



### 13.2 Kuivaus - Automaattiset tasot

1. Napauta painiketta Autom. kuivaus toistuvasti, kunnes näytössä näkyy vaadittu kuivaustaso. Näytön merkkivalot sytyvät sen mukaisesti:
  - a.  **Silityskuiva:** puuvillalle
  - b.  **Kaappikuiva:** puuvillalle ja siliäville
  - c.  **Erittäin kuiva:** puuvillalle
2. Käynnistä ohjelma koskettamalla Start/Pause  -painiketta.


Näyttöön syttyy luukun lukituksen merkkivalo .


Näytössä näkyy myös ohjelman jäljellä oleva aika.

### 13.3 Ajastettu kuivaus

1. Napauta Kuivausaika -painiketta toistuvasti haluamasi ajan asettamiseksi (ks. taulukko "Ajastettu kuivaus" luvussa "Ohjelmat"). Kuivaustason merkkivalo  sammuu ja merkkivalo  syttyy.

Jokainen tämän painikkeen napautus lisää arvoa viidellä minuutilla. Uusi asetettu aika-arvo näkyy näytössä.



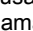
2. Käynnistä ohjelma koskettamalla Start/ Pause .

Näyttöön syttyy luukun lukituksen merkkivalo .

Näytössä näkyy myös ohjelman jäljellä oleva aika.

### 13.4 Ohjelman päättyessä

- Laite pysähtyy automaattisesti.

- Äänimerkki kuuluu (jos äänimerkki on asetettu käyttöön).
-  ilmestyy näyttöön.
- Painikkeen Start/Pause  merkkivalo vilkkuu. Luukun lukon  merkkivalo sammuu ja luukun lukitus avautuu.
- Kytke laite pois toiminnasta painamalla -painiketta On/Off joidenkin sekuntien ajan.



Kun ohjelman päättymisestä on kulunut muutama minuutti, energian säästötoiminto kytkee laitteen automaattisesti pois toiminnasta.

1. Poista pyykki laitteesta.
2. Varmista, että rumpu on tyhjä.



Puhdista kuivausvaiheen jälkeen rumpu, tiiviste ja luukun sisäpuoli kostealla kankaalla.

## 14. NUKKAA KANKAISSA

Pesu- ja/tai kuivausohjelman aikana joistakin tekstiileistä (esim. huokoisesta kankaasta, villasta, puuvillapaidoista) voi irrota nukkaa.


Irtoava nukka voi tarttua kankaisiin seuraavan ohjelman aikana.

Tämä haitta korostuu teknisissä vaatteissa.

Estääksesi nukkaongelman, suosittelme seuraavaa menettelyä:

- Älä pese tummia tekstiilejä vaaleiden tekstiilien (käsipyyhkeet, villatekstiilit, puuvillapaidat) pesemisen ja kuivauksen jälkeen ja päinvastoin.
- Kuivata kyseiset tekstiilit ilmakeivauksella ensimmäisen pesukerran jälkeen.
- Puhdistaaksesi tyhjennysuodattimen.
- Puhdista kuivausvaiheen jälkeen tyhjennetty rumpu, tiiviste ja luukku kostealla kankaalla.

### Poistaaksesi nukan rummusta aseta erityisohjelma.

- Tyhjennä rumpu.
- Puhdista rumpu, tiiviste ja luukku perusteellisesti märällä rätillä.
- Aseta Koneen puhdistus -ohjelma ja Tila - Kuivaus yhdessä nukanpoistotoiminnon aktivoimiseksi.
- Käynnistä ohjelma koskettamalla Start/ Pause  -painiketta.



Jos laitetta käytetään usein, suorita puhdistusohjelma säännöllisesti.

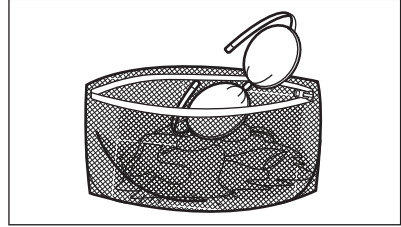
## 15. VIHJEITÄ JA NEUVOJA

### VAROITUS!

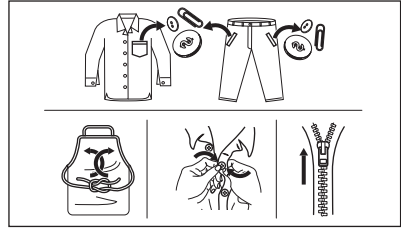
Lue turvallisuutta koskevat luvut.

### 15.1 Pyykit

- Lajittele valkopyykki, värillinen pyykki, tekokuidut, arkalaatuinen pyykki ja villapyykki.
- Noudata tekstiilien hoito-ohjemerkinntöjen ohjeita.
- Älä pese valkopyykkiä ja värillistä pyykkiä yhtä aikaa.
- Jotkin värilliset vaatteet voivat laskea väriä ensimmäisessä pesussa. Ne on suositeltavaa pestä erikseen ensimmäisillä kerroilla.
- Käännä monikerroksiset tekstiilit, villavaatteet ja painetut tekstiilit väärin päin.
- Esikäsittele vaikeat tahrat.
- Pese vaikeat tahrat erikoispesuaineella.
- Ole varovainen verhoja käsitellessä. Poista kaikki koukut ja aseta verhot pesupussiin tai tyynyliinaan.
- Erittäin pieni täyttömäärä voi aiheuttaa epätasapainon linkousvaiheessa, mikä johtaa liian suureen tärinäan. Jos näin käy:
  - a. keskeytä ohjelma ja avaa luukku (ks. luku "Päivittäinen käyttö")
  - b. levitä pyykkiä käsin niin, että ne ovat jakautuneet tasaisesti rumpuun
  - c. paina Start/Pause-painiketta. Linkousvaihe jatkuu.
- Sulje tyynyliinojen napit, vetoketjut, koukut ja nepparit. Sido vyöt, nauhat, kengännauhat, hihnat ja muut irtonaiset kappaleet.
- Älä pese saumaamattomia tai leikattuja pyykejä. Pese pienet ja/tai arkalaatuiset pyykkiä pesupussissa (esim. kaarelliset rintaliivit, vyöt, sukkahousut, kengännauhat, hihnat, jne.).



- Tyhjennä taskut ja ravista viikatut vaatteet auki.



### 15.2 Vaikeat tahrat

Vesi ja pesuaine eivät riitä poistamaan vaikeita tahroja.

Suosittellemme, että vaikeat tahrat esikäsitellään ennen tekstiilien asettamista laitteeseen.

Markkinoilla on saatavilla erityisiä tahrainpoistoaineita. Käytä tahrain ja tekstiilin laatuun sopivaa tahrainpoistoainetta.

Älä suihkuta tahrainpoistoainetta pyykkeihin laitteen lähellä, sillä se syövyttää muoviosia.



### 15.3 Pesuainetyyppi ja -määrä

Pesuaineen tyyppi ja oikea määrä vaikuttavat pesutehoon ja auttavat välttämään hukkia sekä suojelemaan ympäristöä:



- Käytä vain pesukoneeseen tarkoitettuja pesuaineita ja muita aineita. Noudata ensiksi seuraavia yleisohjeita:
  - jauhepesuaineet (myös tabletit ja kerta-annospesuainetabletit) kaikille tekstiilityypeille, pois lukien herkätkä tekstiilit. Käytä valkopyykin pesuun ja pyykin sterilointiin mieluiten valkaisuainetta sisältäviä jauhemaisia pesuaineita.
  - nestemäiset pesuaineet (mukaan lukien yksittäiset pesuaineannokset), mieluiten alhaisen lämpötilan pesuohjelmissa (enintään 60 °C) kaikille kuitutyypeille, tai erikoispesuaineita vain villavaatteille.
- Käytettävä pesuaineen tyyppi ja määrä määrittävät seuraavien mukaan: tekstiilityyppi (hienopyykki, villavaatteet, puuvilla, jne.), pyykkien väri, täyttömäärä, likaisuustaso, pesulämpötila sekä vedenkovuus.
- Noudata pesu- ja muiden käsittelyaineiden tuotepakkauksen ohjeita yllättämättä ilmoitettua maksimitasoa (**MAX**).
- Älä sekoita eri pesuainetyyppejä.
- Käytä vähemmän pesuainetta, jos:
  - pyykkiä on vähän,
  - pyykki on vain vähän likaista,
  - pesussa muodostuu paljon vaahtoa.
- Kun käytät pesuainetabletteja, aseta ne aina rumpuun pesuainelokeron sijaan ja noudata valmistajan ohjeita.

#### **Riittämättömän pesuaineen mahdollisia seurauksia:**

- heikko pesutulos
- harmaat pyykki
- rasvaiset pyykki
- homeen muodostuminen laitteeseen.

#### **Liiallisen pesuaineen mahdollisia seurauksia:**

- vaahton muodostuminen
- huonompi pesutulos
- riittämätön huuhtelu
- suuremmat ympäristöhaitat.

### **15.4 Ekologisia neuvoja**

Veden ja energian säästämiseksi ja ympäristön suojelemiseksi me suosittelemme seuraavia toimenpiteiden toteuttamista:

- **Normaalilikaisen pyykinpesussa ei tarvita esipesua**, jolloin säästy

pesuainetta, vettä ja aikaa (ja samalla ympäristö tulee suojelluksi!).

- Kun laite täytetään kunkin ohjelman **enimmäistäyttömäärään, energian- ja vedenkulutus ovat pienempiä.**
- Riittävällä esikäsitteilyllä on mahdollista poistaa tahrat ja suurin osa muusta liasta. Tällöin pyykki voidaan pestä alemmassa lämpötilassa.
- Katso oikea pesuainemäärä pesuaineen valmistajan antamista ohjeista ja tarkista kotisi vedenkovuus. Katso kohta "Vedenkovuus".
- Aseta valitun ohjelman **suurin sallittu linkousnopeus** energian säästämiseksi kuivausvaiheen aikana!

### **15.5 Veden kovuus**

Jos alueesi vesi on kovaa tai keskikovaa, suosittelemme, että käytät pesukoneisiin tarkoitettua veden vedenpehmennysainetta.

Vesi on kovaa tai keskikovaa, kun kovuus on yli 8 dH.

Jos alueesi vesi on pehmeää, vedenpehmennysaineen käyttö ei ole tarpeen.

Tarkista alueesi vedenkovuus ottamalla yhteyttä paikalliseen vesilaitokseen.

Käytä oikeaa määrää vedenpehennintä. Noudata tuotepakkaukseen merkittyjä ohjeita.

### **15.6 Kuivausohjelman valmistelu**

- Avaa vesihana.
- Tarkista, onko tyhjennysletku liitetty oikein. Katso lisätietoja Asennus-luvusta.
- Katso kuivausohjelmien maksimitäyttömäärät kuivausohjelmataulukosta.

### **15.7 Pyykit, jotka eivät sovellu rumpukuivaukseen**





**Älä aseta kuivausohjelmaa seuraaville pyykeille:**

- Tekokuituverhot.
- Metalliosia sisältävät vaatteet.
- Nailonsukat.
- Peitteet.
- Sängynpeitot.
- Peitot.
- Anorakit.

- Makuupussit.
- Tekstiilit, joissa on hiuslakkojen, kynsilakanpoistoaineen jne. jäämiä.
- Vaahtokumia tai vastaavia materiaaleja sisältävät vaatteet.

## 15.8 Tekstiilien hoito-ohjemerkinnot

Noudata valmistajan hoito-ohjemerkinntöjen ohjeita kuivaamisen aikana:

-  = Tekstiili voidaan kuivata kuivausrummussa
-  = Kuivausohjelman lämpötila on korkea
-  = Kuivausohjelman lämpötila on alhainen
-  = Tekstiiliä ei voida kuivata kuivausrummussa.

## 15.9 Kuivausohjelman kesto

Kuivausaika riippuu seuraavista tekijöistä:

- loppulinkouksen nopeus
- kuivaustaso
- tekstiilien materiaali
- kuivattavan pyykin paino

## 15.10 Lisäkuivaus

Jos pyykki on edelleen kosteaa kuivausohjelman päätyttyä, aseta lyhyt kuivausohjelma uudelleen.

### VAROITUS!

**Vältä pyykkien ylikuivausta ryppyjen ja kutistumisen välttämiseksi.**

## 15.11 Yleisiä vinkkejä

Katso **keskimääräiset** kuivausajat taulukosta «Kuivausohjelmat».

Kokemus auttaa kuivaamaan pyykit paremmin. Merkitse muistiin erilaisten vaatteiden kuivauksessa käyttämäsi ajat.

Vältä staattinen purkautuminen kuivausohjelman päätyttyä seuraavasti:

1. Käytä huuhteluainetta pesuohjelmassa.
2. Käytä erityistä kuivausrumpuihin sopivaa huuhteluainetta.

Poista pyykit koneesta pian kuivausohjelman päättymisen jälkeen.

# 16. HOITO JA PUHDISTUS

### VAROITUS!

Lue turvallisuutta koskevat luvut.

## 16.1 Säännöllinen puhdistusaikataulu

**Säännöllinen puhdistus auttaa pidentämään laitteen käyttöikä.**

Pidä luukkua ja pesuainelokeroa kunkin pesuohjelman jälkeen hiukan raollaan ilmankierron varmistamiseksi ja kosteuden poistamiseksi laitteen sisältä, jotta vältettäisiin homeen ja hajujen muodostuminen.

Jos laitetta ei käytetä pitkään aikaan: sulje vesihana ja irrota virtajohto pistorasiasta.

**Viitteellinen säännöllinen puhdistusaikataulu:**

Kalkinpoisto	Kahdesti vuodessa
Ylläpitopesu	Kerran kuukaudessa

Luukun tiivisteiden puhdistaminen	Kahden kuukauden välein
Rummun puhdistaminen	Kahden kuukauden välein
Nukan poistaminen rummusta	Kaksi kertaa kuukaudessa <sup>1)</sup>
Pesuainelokeron puhdistus	Kahden kuukauden välein
Tyhjennyspumpun sihdin puhdistaminen	Kahdesti vuodessa
Tuloletkun ja venttiilisihdin puhdistus	Kahdesti vuodessa

<sup>1)</sup> Katso luku "Tekstiilien nukka".

Osien puhdistusohjeet on annettu seuraavissa kappaleissa.

## 16.2 Vieraiden esineiden poistaminen



Varmista, että taskut ovat tyhjiä ja kaikki irtonaiset kappaleet on sidottu ennen ohjelman suorittamista. Katso "Neuvoja ja vinkkejä" -luvun kohta "Pyykkimäärä".

Poista mahdolliset vieraat esineet (esim. metallikiinnittimet, napit, kolikot, jne.) luukun tiivisteestä, sihdeistä ja rummusta. Lue lisäohjeita luvuista "Luukun tiivisteiden kaksoishuulet", "Rummun puhdistus", "Tyhjennyspumppun puhdistus" ja "Vedenottoletkun ja venttiilin sihdin puhdistus". Ota tarvittaessa yhteyttä valtuutettuun huoltoliikkeeseen.

## 16.3 Ulkopintojen puhdistaminen

Puhdista laite ainoastaan miedolla saippualla ja lämpimällä vedellä. Kuivaa kaikki pinnat kokonaan. Älä käytä hankaavia pesulappuja tai naarmuttavia välineitä.

### ⚠ HUOMIO!

Älä käytä koskaan alkoholia, liuotainaineita tai vastaavia tuotteita.

### ⚠ HUOMIO!

Metallipintoja ei saa puhdistaa klooripohjaisilla pesuaineilla.

## 16.4 Kalkinpoisto



Jos alueesi vesi on kovaa tai keskikovaa, suosittelemme, että käytät pesukoneisiin tarkoitettua vedenpehmentysainetta. Vesi on kovaa tai keskikovaa, kun kovuus on yli 8 dH.

Tarkista rumpu säännöllisesti kalkkijäämien varalta.

Tavalliset pesuaineet sisältävät jo valmiiksi vedenpehmentysaineita, suosittelemme kuitenkin aika ajoin suorittamaan ohjelman tyhjällä rummulla ja käyttämään kalkinpoistoainetta.



Noudata aina tuotepakkaukseen merkittyjä ohjeita.

## 16.5 Ylläpitopesu

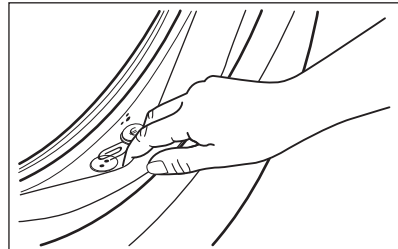
Jos alhaisen lämpötilan ohjelmia käytetään toistuvasti ja pitkään, rumpuun ja pesusäiliöön voi kertyä pesuainejäämiä ja nukkaa tai muodostua bakteerikantoja. Tämä voi muodostaa epämiellyttäviä hajuja ja hometta. Voit poistaa kyseiset jäämät ja puhdistaa laitteen sisäosan suorittamalla säännöllisesti huoltopesun (vähintään kerran kuukaudessa).



Katso kohta "Rummun puhdistaminen".

## 16.6 Luukun tiivisteiden kaksoishuulet

Tässä laitteessa on **itsestään puhdistuva tyhjennysjärjestelmä**, joka mahdollistaa vaatteista irtoavien kevyiden nukkakuitujen poistumisen veden mukana. Tutki tiivisteiden kuntoa säännöllisesti. Kolikot, napit ja muut pienet esineet voidaan kerätä talteen ohjelman päättymisen jälkeen.



Puhdista se tarvittaessa ammoniakkipohjaisella puhdistusaineella. Varo naarmuttamasta tiivisteiden pintaa.



Noudata aina tuotepakkaukseen merkittyjä ohjeita.

Tarkista ja poista mahdolliset vieraat esineet, etteivät ne jää loukkuun taitokseen.

Varmista, etteivät pyykki jää tiivisteiden ja luukun väliin.

Pyyhi luukun tiivisteeseen jäänyt lika tai vesijäämät kostealla liinalla ohjelman päätyttyä.

## 16.7 Rummun puhdistaminen

Tarkista rumpu säännöllisesti kertymien estämiseksi.

Rumpuun voi muodostua ruosteläiskiä vierasesineiden tai rautapitoisen veden vuoksi.

Puhdista rumpu erityisillä ruostumattomaan teräkseen sopivilla tuotteilla.



Noudata aina tuotepakkaukseen merkittyjä ohjeita.  
Älä käytä rummun puhdistuksessa happoa sisältäviä kalkinpoistoaineita, klooria tai rautaa sisältäviä hankausaineita tai teräsivillaa.

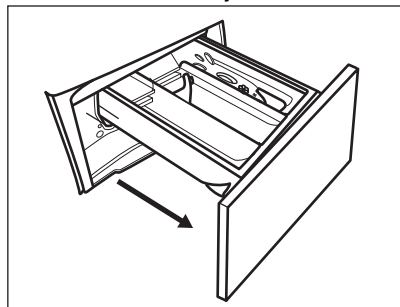
Suorita perusteellinen puhdistus seuraavasti:

1. Poista kaikki pyykit koneesta.
2. Suorita Koneen puhdistus-ohjelma. Katso lisätieto pesuohjelmataulukosta.
3. Lisää hiukan pesujauhetta tyhjiin rumpuun mahdollisten jäämien huuhtelemiseksi pois.

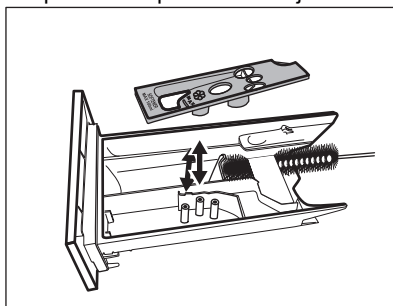
## 16.8 Pesuainelokeron puhdistaminen

Suorita seuraava puhdistus aika ajoin estääksesi pesuainejäämien kuivumisen tai huuhteluaineen kovettumisen ja/tai homeen muodostumisen pesuainelokeroon:

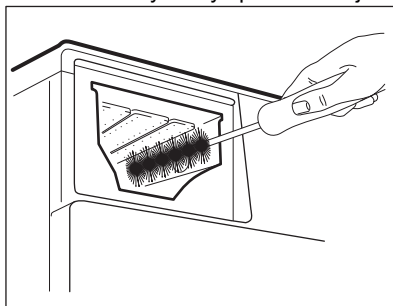
1. Avaa lokero. Paina lukitusta alaspäin kuvan mukaisesti ja vedä se ulos.



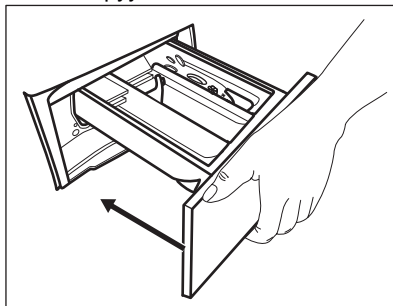
2. Irrota esipesulokeron yläosa puhdistamisen helpottamiseksi ja huuhtele se juoksevan lämpimän veden alla mahdollisten pesuainejäämien poistamiseksi. Asenna yläosa takaisin paikoilleen puhdistuksen jälkeen.



3. Varmista, että kaikki pesuainejäämät on poistettu syvennyksen ylä- ja alaosasta. Puhdista syvennys pienellä harjalla.



4. Aseta pesuainelokerikko ohjauskiskoille ja sulje se. Käynnistä huuhteluohjelma ilman pyykkiä.



## 16.9 Tyhjennuspumpun puhdistaminen

### VAROITUS!

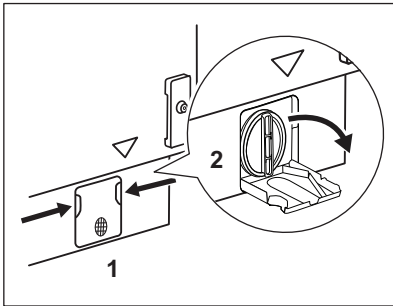
Irrota pistoke pistorasiasta.

### i

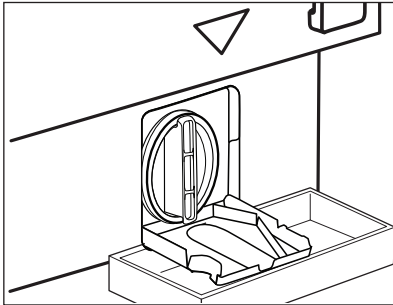
Tarkista tyhjennuspumpun suodatin säännöllisesti ja varmista, että se on puhdas.

Puhdista tyhjennuspumppu, jos:

**Puhdista pumppu seuraavasti:**



1. Avaa pumpun kansi.

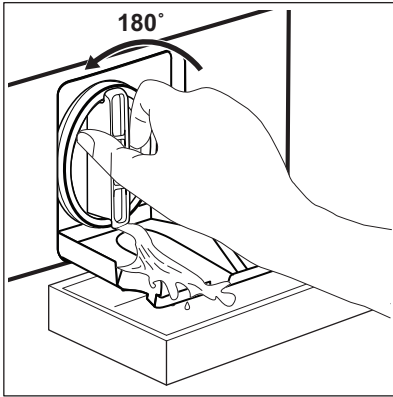


2. Aseta asianmukainen astia tyhjennuspumpun aukon alapuolelle ulosvirtaavan veden ottamiseksi talteen.  
Pidä aina lattiapyyhe lähetyvillä mahdollisen veden kuivaamiseksi suodattimen poistamisen aikana.

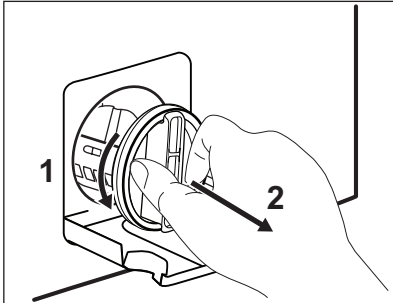
- Koneeseen jää vettä.
- Rumpu ei pyöri.
- Laitteesta kuuluu poikkeavia ääniä tyhjennuspumpun tukkiutumisen vuoksi.
- Näytössä näkyy hälytyskoodi **E20**.

### VAROITUS!

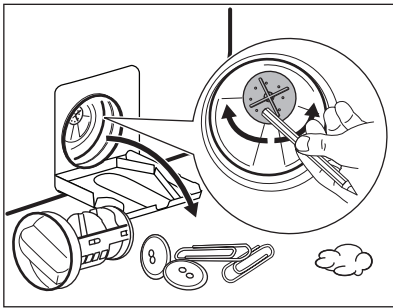
- Älä poista suodatinta laitteen ollessa toiminnassa.
- Älä puhdista pumppua, jos laitteen vesi on kuuma. Odota, kunnes vesi jäähtyy



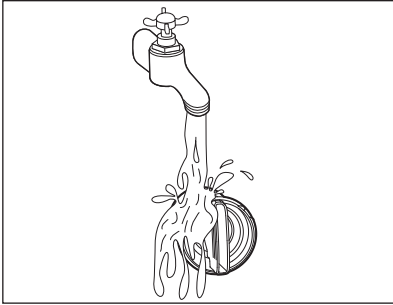
3. Käännä suodatinta 180 astetta vastapäivään sen avaamiseksi, älä kuitenkaan irrota sitä. Anna veden valua ulos.
4. Kun astia on täynnä vettä, käännä suodatinta taaksepäin ja tyhjennä säiliö.
5. Toista vaiheet 3-4, kunnes vettä ei enää virtaa koneesta.



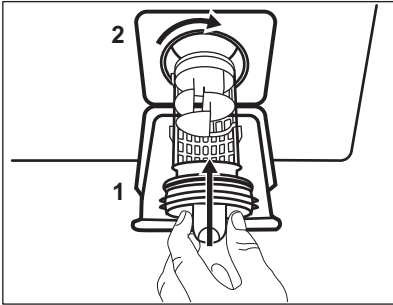
6. Irrota suodatin kiertämällä sitä vastapäivään



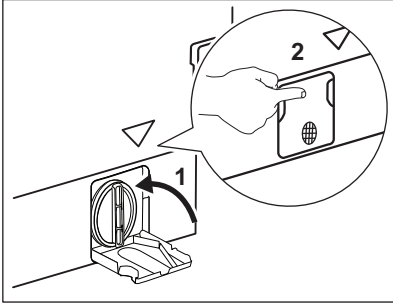
7. Poista tarvittaessa nukka ja esineet suodattimen syvennyksestä. Tarkista, että pumpun siipipyörä pyörii esteettä. Mikäli se ei pyöri, ota yhteys valtuutettuun huoltoliikkeeseen.



8. Puhdista suodatin hanaveden alla.



9. Asenna suodatin takaisin paikoilleen erityisiin ohjaimiin kiertämällä sitä myötäpäivään. Varmista, että kiristät suodattimen oikein vuotojen estämiseksi.

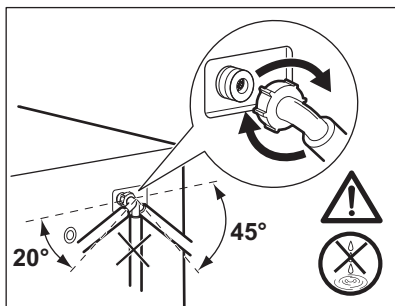
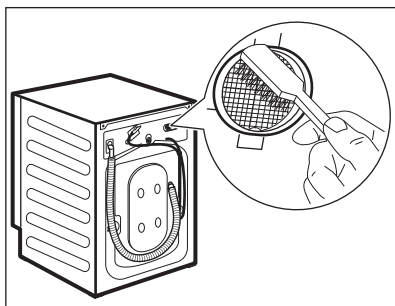
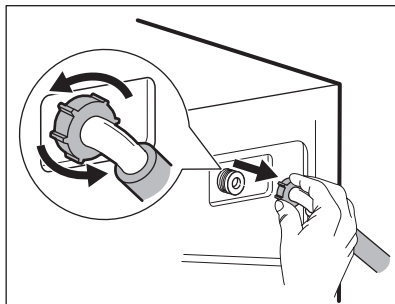
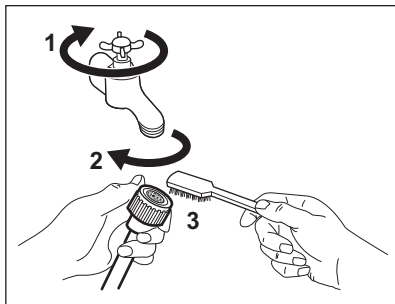


10. Sulje pumpun kansi.

Kun tyhjänt veden hätätyhjennystoimenpiteellä, tyhjennysjärjestelmä tulee aktivoida uudelleen:

1. Kaada pesuainelokeron päälokeron 2 litraa vettä.
2. Aloita veden tyhjennys käynnistämällä ohjelma.

## 16.10 Vedenottoletkun ja venttiilin sihdin puhdistaminen



## 16.11 Häätäyhjennys

Jos vesi ei tyhjene koneesta, toista kappaleessa "Tyhjennyspumpun puhdistaminen" kuvattu toimenpide. Puhdista pumppu tarvittaessa.

Kun tyhjäntä vettä, häätäyhjennyslaitteen avulla, tyhjennysjärjestelmä tulee aktivoida uudelleen:

1. Kaada pesuainelokeron päälokeroon 2 litraa vettä.
2. Aloita veden tyhjennys käynnistämällä ohjelma.

## 16.12 Varoitimet jäätymisen estämiseksi

Jos kone asennetaan alueelle, jossa lämpötila voi laskea 0 °C lämpötilaan tai sitä

alhaisemmaksi, poista jäljelle jäänyt vesi vedenottoletkusta ja tyhjennyspumppusta.

1. irrota pistoke pistorasiasta
2. Sulje vesihana.
3. Aseta vedenottoletkun kaksi päätä astiaan ja anna veden valua letkusta ulos.
4. Tyhjäntä tyhjennyspumppu. Katso häätäyhjennysohjeet.
5. Kun tyhjennyspumppu on tyhjä, asenna vedenottoletku uudelleen.

### ⚠ VAROITUS!

Varmista, että lämpötila on yli 0 °C ennen kuin käytät laitetta uudelleen. Valmistaja ei ota vastuuta jäätymisvaurioista.



## 17. VIANMÄÄRITYS

### ⚠ **VAROITUS!**

Lue turvallisuutta koskevat luvut.

### 17.1 Hälytyskoodit ja mahdolliset toimintahäiriöt

Laite ei käynnisty tai se pysähtyy toiminnan aikana. Yritä ensin etsiä ratkaisu ongelmaan (tutustu taulukoiden sisältöihin).


### ⚠ **VAROITUS!**

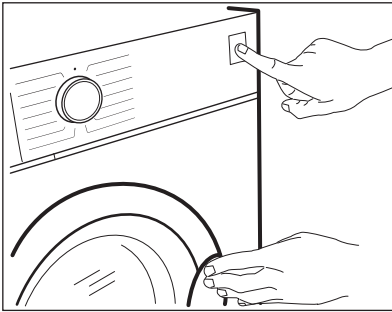
Kytke laite pois toiminnasta ennen tarkistuksien aloittamista.

**Joidenkin ongelmien ilmetessä näytölle ilmestyy hälytyskoodi ja Start/**

Pause  painike saattaa vilkkua jatkuvasti:



Jos laite on ylikuormitettu, poista joitakin vaatekappaleita rummusta ja/tai pidä luukkua painettuna ja kosketa samanaikaisesti Start/Pause kunnes merkkivalo  ei enää vilku (katso oheinen kuva).



Ongelma	Mahdollinen ratkaisu
<b>E 10</b> Laite ei täyty vedellä tarkoituksenmukaisesti.	<ul style="list-style-type: none"><li>• Varmista, että vesihana on auki.</li><li>• Varmista, että vedensyöttöpaine on riittävä. Tämän tiedon saat paikalliselta vesilaitokselta.</li><li>• Varmista, ettei vesihana ole tukossa.</li><li>• Varmista, ettei vedenottoletkussa ole vääntymiä, vaurioita tai taittumia.</li><li>• Varmista, että vedenottoletkun liitos on tehty oikein.</li><li>• Varmista, etteivät vedenottoletkun sihti ja venttiilin sihti ole tukossa. Katso kohta "Hoito ja puhdistus".</li></ul>

## E20

Laite ei tyhjennä vettä.

- Varmista, ettei pesualtaan hana ole tukossa.
- Varmista, ettei vedenottoletkussa ole vääntymiä tai taittumuksia.
- Tarkista tyhjennys sihti tukoksen varalta. Puhdista sihti tarvittaessa. Katso kohta "Hoito ja puhdistus".
- Tarkista, että tyhjennysletku on liitetty oikein.
- Aseta tyhjennysohjelma, jos olet asettanut ohjelman, johon ei sisälly tyhjennysvaihtetta.
- Aseta tyhjennysohjelma, jos olet asettanut valinnan, joka päättyy siihen, että altaaseen jää vettä.

## E40

Laitteen luukku on avoinna tai luukkua ei ole suljettu kunnolla.

- Varmista, että se on suljettu hyvin.

## E91

Sisäinen virhe. Laitteen elektronisten osien välillä ei ole yhteyttä.

- Ohjelmaa ei ole suoritettu oikein loppuun tai laite pysähtyi liian aikaisin. Kytke laite päälle ja pois päältä.
- Jos hälytyskoodi tulee uudelleen näkyviin, ota yhteyttä valtuutettuun huoltoliikkeeseen.


## EKO

Virransyöttö on epävaka.

- Odota, kunnes virransyöttö on vakaa.

Jos näytössä näkyy muita hälytyskoodeja, kytke laite toimintaan ja pois toiminnasta. Jos ongelma toistuu, ota yhteyttä valtuutettuun huoltoliikkeeseen.

Jos laitteen ongelma on jokin muu, etsi mahdollisia ratkaisuja tutustumalla tässä jäljempänä olevaan taulukkoon.

Ongelma	Mahdollinen ratkaisu
Ohjelma ei käynnisty.	<ul style="list-style-type: none"><li>• Varmista, että pistoke on kiinnitetty pistorasiaan.</li><li>• Varmista, että laitteen luukku on suljettu.</li><li>• Varmista, että sulakerasian sulake on ehjä.</li><li>• Varmista, että painiketta Start/Pause  on kosketettu.</li><li>• Jos ajastin on asetettu, peruuta ajastus tai odota, kunnes ajanlaskenta on kulunut umpeen.</li><li>• Poista lapsilukko käytöstä, jos se on päällä.</li><li>• Tarkista, että nuppi käännetty valitun ohjelman kohdalle.</li></ul>
Laite täyttyy vedellä ja tyhjenee välittömästi.	<ul style="list-style-type: none"><li>• Varmista, että tyhjennysletku on oikeassa asennossa. Letku saattaa olla liian matalalla. Lue osio "Asennusohjeet".</li></ul>
Linkousvaihe ei toimi tai pesuohjelma kestää normaalia pidempään.	<ul style="list-style-type: none"><li>• Aseta linkousohjelma.</li><li>• Tarkista tyhjennys sihti tukoksen varalta. Puhdista sihti tarvittaessa. Katso kohta "Hoito ja puhdistus".</li><li>• Säädä altaassa oleva pyykki käsin ja käynnistä linkousvaihe uudelleen. Ongelma voi johtua epätasapainosta.</li></ul>
Lattialla on vettä.	<ul style="list-style-type: none"><li>• Varmista vesiletken liitosten tiiviys ja että vuotoja ei ole.</li><li>• Varmista, että veden tulo- ja tyhjennysletkut ovat ehjiä.</li><li>• Varmista, että käytät asianmukaista pesuainetta ja että käyttömäärä on oikea.</li></ul>

Ongelma	Mahdollinen ratkaisu
Laitteen kansi ei avaudu.	<ul style="list-style-type: none"> <li>• Varmista, ettet ole valinnut pesuohjelmaa, joka jättää veden koneeseen.</li> <li>• Varmista, että pesuohjelma on päättynyt.</li> <li>• Aseta tyhjennys- tai linkoustoiminto, jos rummussa on vettä.</li> <li>• Varmista, että laite on kytketty verkkoon.</li> <li>• Tämä ongelma voi johtua laitteen toimintahäiriöstä. Ota yhteyttä valtuutettuun huoltopalveluun.</li> </ul> <p>Jos luukun avaaminen on tarpeen, lue huolellisesti kohta "Luukun avaaminen hätätilanteessa".</p>
Laitteesta kuuluu poikkeavia ääniä ja se tärisee.	<ul style="list-style-type: none"> <li>• Varmista, että laitteen tasapainotus on kunnossa. Lue osio "Asennusohjeet".</li> <li>• Varmista, että pakkauksen ja/tai kuljetuksen aikana asennettuina olleet pulkit on poistettu. Lue osio "Asennusohjeet".</li> <li>• Lisää pyykkiä rumpuun. Pyykimäärä saattaa olla riittämätön.</li> </ul>
Ohjelman kesto pitenee tai lyhenee ohjelman toiminnan aikana.	<ul style="list-style-type: none"> <li>• SensiCare System säätää ohjelman kestoa pyykin tyypin ja määrän mukaan. Katso "SensiCare System Täyttömäärätunnistus" luvusta "Päivittäinen käyttö".</li> </ul>
Pesutulokset eivät ole tyydyttäviä.	<ul style="list-style-type: none"> <li>• Lisää pesuaineen määrää tai käytä jotain muuta pesuainetta.</li> <li>• Käytä erityistuotteita poistaaksesi sitkeät tahrat ennen varsinaista pyykin pesua.</li> <li>• Varmista, että valitset oikean pesulämpötilan.</li> <li>• Vähennä pyykin määrää.</li> </ul>
Liikaa vaahtoa rummussa pesuohjelman aikana.	<ul style="list-style-type: none"> <li>• Vähennä pesuaineen, pesuainetablettien tai kerta-annospesuainetablettien määrää.</li> </ul>
Pesuainelokerikossa on pesuainejäämiä pesuohjelman jälkeen.	<ul style="list-style-type: none"> <li>• Varmista, että läppä on oikeassa asennossa (UP=yhällä pesujauhetta käytäessä – DOWN=alhaalla pesunestettä käytäessä).</li> <li>• Varmista, että olet käyttänyt pesuainelokerikkoa tämän ohjekirjan ohjeiden mukaisesti.</li> </ul>
Laitte ei kuivaa tai se ei kuivaa kunnolla.	<ul style="list-style-type: none"> <li>• Avaa vesihana.</li> <li>• Tarkista tyhjennyssihti tukoksen varalta.</li> <li>• Vähennä pyykkiä.</li> <li>• Varmista, että olet asettanut oikean ohjelman. Aseta tarvittaessa uudelleen lyhyempi kuivausaika.</li> </ul>
Pyykki on täynnä monen väristä nukkaa.	<p>Edellisen ohjelman aikana pestyistä pyykeistä on irronnut eriväristä nukkaa:</p> <ul style="list-style-type: none"> <li>• Kuivausvaihe on avuksi nukan osittaisessa poistamisessa.</li> <li>• Puhdista vaatteet nukanpoistajalla.</li> </ul> <p>Jos rummussa on liian paljon nukkaa, suorita erityisohjelma sen puhdistamiseksi (katso lisätietoja kohdasta "Tekstiilien nukka").</p>

Käynnistä laite tarkastuksen jälkeen. Ohjelma jatkaa siitä pisteestä, mihin se jäi.

Jos ongelma toistuu, ota yhteys valtuutettuun huoltoliikkeeseen.

Huoltoliikkeen tarvitsemat perustiedot näkyvät laitteen arvokilvessä.

## 17.2 Luukun avaaminen hätätilanteessa

Mikäli järjestelmässä on tapahtunut sähkökatkos tai laitteen toimintahäiriö, luukun lukitus jää päälle. Pesuohjelma jatkuu, kun laite saa uudelleen virtaa. Jos luukun lukitus jää päälle toimintahäiriön esintyessä, se voidaan avata hätäavaustoiminnolla.

Ennen luukun avaamista:

### ⚠ HUOMIO!

**Palovammojen vaara! Varmista, ettei veden lämpötila ole liian korkea ja pyykki kuumaa. Odota tarvittaessa, että ne ovat jäähtyneet.**

### ⚠ HUOMIO!

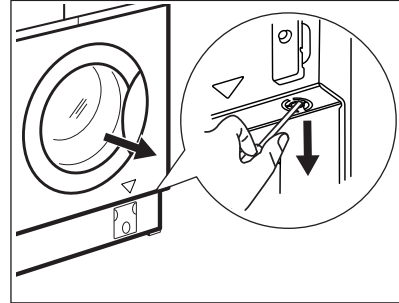
**Henkilövahingon vaara! Varmista, ettei rumpu pyöri. Odota tarvittaessa, että rumpu pysähtyy.**

### i

**Varmista, että rumpun sisällä oleva veden taso ei ole liian korkea. Suorita tarvittaessa hätätyhjennys (katso luvun "Hoito ja puhdistus" kohta "Hätätyhjennys").**

Avaa luukku seuraavasti:

1. Kytke laite pois toiminnasta painamalla painiketta On/Off.
2. Irrota pistoke pistorasiasta.
3. Vedä hätäavauskytkintä kerran alaspäin. Vedä sitä vielä kerran, pidä se kireällä ja avaa samalla laitteen luukku. Seuraava kuva esittää hätäavauskytkimen sijainnin.



4. Poista pyykki rummusta ja sulje laitteen luukku.

## 18. KULUTUSARVOT

### 18.1 Johdanto

### i

Lisätietoa energialuokkamerkinnästä on saatavilla osoitteesta [www.theenergylabel.eu](http://www.theenergylabel.eu).



Laitteen mukana toimitetun energialuokkamerinnän QR-koodi sisältää linkin verkkosivustolle, jossa on EU EPREL -tietokannassa olevat laitteen suorituskykytiedot. Säilytä energialuokkamerintää yhdessä käyttöohjeen ja kaikkien muiden tämän laitteen mukana toimitettujen asiakirjojen kanssa.

Joitakin tietoja on saatavilla myös EPREL:issä käyttämällä linkkiä <https://eprel.ec.europa.eu> sekä laitteen arvokilpeen merkittyä mallin nimeä ja tuotenumeroa. Katso arvokilven sijainti kohdasta "Laitteen kuvaus".

## 18.2 Symbolien selitys

<b>kg</b>	Pyykkimäärä.	<b>tt:mm</b>	Ohjelman kesto.
<b>kWh</b>	Energiankulutus	<b>°C</b>	Pyykin lämpötilä.
<b>Litraa</b>	Vedenkulutus.	<b>kierrosta minuu- tissa</b>	Linkousnopeus.
<b>%</b>	Jäännöskosteus ohjelman päättyessä. Mitä korkeampi linkousnopeus, sitä korkeampi äänenvoimakkuus ja sitä matalampi jäljelle jäävä kosteus pesuohjelman päättyessä.		



Arvot ja ohjelman kesto voivat vaihdella erilaisten olosuhteiden mukaan (esim. huoneen lämpötilä, veden lämpötilä ja paine, täyttömäärä ja pyykin laatu, syöttöjännite) sekä muuttaessa ohjelman oletusasetuksia.

## 18.3 Euroopan unionin komission asetuksen 2019/2023 mukaisesti

### Pelkkä pesu

Eco 40-60 ohjelma	kg	kWh	Litraa	tt:mm	%	°C	kierrosta minuu- tissa <sup>1)</sup>
Täysi koneellinen	7.0	0.720	53.0	03:15	52.00	38.0	1551
Puolikoneellinen	3.5	0.440	43.0	02:30	52.00	32.0	1551
Neljänneskoneellinen	2.0	0.300	33.0	02:20	54.00	31.0	1551

<sup>1)</sup> Suurin linkousnopeus.

## Pesu- ja kuivausohjelma

Eco 40-60-ohjelma ja Kaappikuiva-taso	kg	kWh	Litraa	tt:mm	%	°C	kierrosta minuutissa <sup>1)</sup>
Täysi koneellinen	4.0	2.700	70.0	05:40	0.00	32.0	1551
Puolikoneellinen	2.0	1.378	46.0	04:30	0.00	25.0	1551

1) Suurin linkousnopeus.

### Virrankulutus eri tiloissa

Pois päältä (W)	Valmiustila (W)	Ajastettu käynnistyminen (W)
0.50	0.50	4.00

Aika pois päältä/valmiustilaan on enintään 15 minuuttia.

## 18.4 Yleiset ohjelmat – Pelkkä pesu



Kyseiset arvot ovat ainoastaan viitteellisiä.

Ohjelma	kg	kWh	Litraa	tt:mm	%	°C	kierrosta minuutissa <sup>1)</sup>
Puuvilla <sup>2)</sup> 90 °C	7.0	2.200	80.0	04:00	44.00	85.0	1600
Puuvilla 60 °C	7.0	1.300	75.0	03:25	44.00	55.0	1600
Puuvilla <sup>3)</sup> 20 °C	7.0	0.250	75.0	02:40	44.00	20.0	1600
Synteettiset 40 °C	3.0	0.650	75.0	02:25	35.00	40.0	1200
Hellävaraiset <sup>4)</sup> 30 °C	2.0	0.360	50.0	01:10	35.00	30.0	1200
Villa 30 °C	1.5	0.200	55.0	01:05	30.00	30.0	1200

1) Linkousnopeuden viiteilmaisin.

2) Sopii erittäin likaisten tekstiilien pesemiseen.

3) Soveltuu hieman likaantuneen puuvilla-, synteettisen ja sekapykin pesuun.

4) Suorittaa lisäksi vähän likaisen pyykin pikapesun.

## 18.5 Yleiset ohjelmat – Pesu ja kuivaus





Kyseiset arvot ovat ainoastaan viitteellisiä.

Ohjelma	kg	kWh	Litraa	tt:mm	%	°C	kierrosta minuutissa <sup>1)</sup>
Synteettiset 40 °C	3.0	2.000	75.0	04:00	1.00	40.0	1200

1) Linkousnopeuden viiteilmaisin.

## 19. YMPÄRISTÖNSUOJELU

Kierrätä materiaalit, jotka on merkitty merkillä . Kierrätä pakkaus laittamalla se asianmukaiseen kierrätysastiaan. Suojele ympäristöä ja ihmisten terveyttä kierrättämällä sähkö- ja elektroniikkaromut.

Älä hävitä merkillä  merkittyjä kodinkoneita kotitalousjätteen mukana. Palauta tuote paikalliseen kierrätyskeskukseen tai ota yhteyttä paikalliseen viranomaiseen.

**electrolux.com**

157076020-A-332023



**CE**