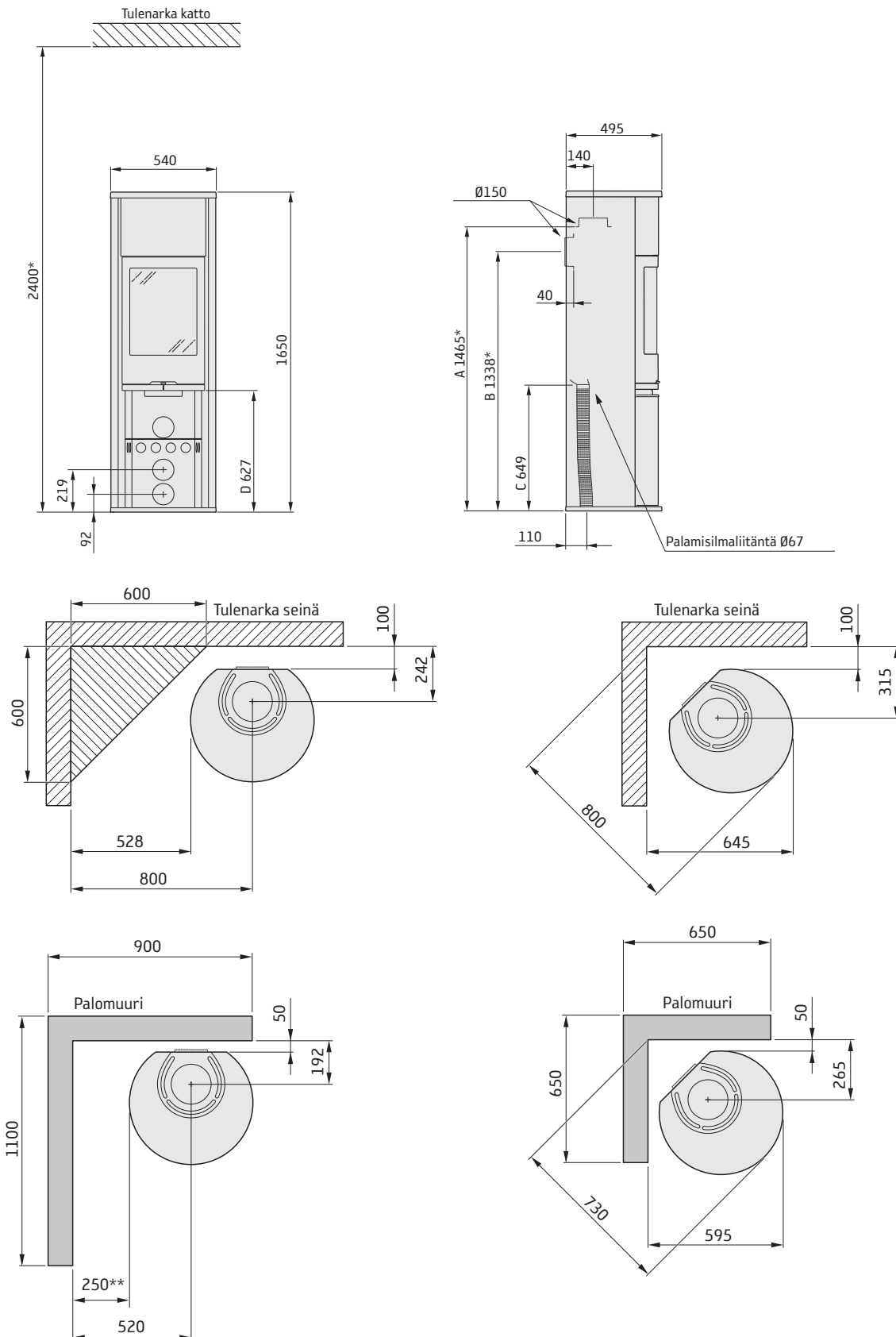


690/690G Style

- A = korkeus lattiasta liitântäkaulusen juureen (pääliitântä Ø150)
- B = korkeus lattiasta savupiippuliitännän keskelle (takaliitântä Ø150)
- C = korkeus lattiasta palamisilmaliitântään
- D = korkeus lattiasta luukun alareunaan



* Jos takka asennetaan esim. lasista valmistetulle eduslevylle (lisävaruste), korkeus lattiasta pienenee eduslaatan paksuuden verran. Irallinen lasinen eduslevy suurentaa liitântäkorkeutta hormiin 10 mm:llä.

** Maalattujen seinien värjäytymisen välttämiseksi suosittelemme samoja suojaetäisyyksiä kuin tulenarka seinään.