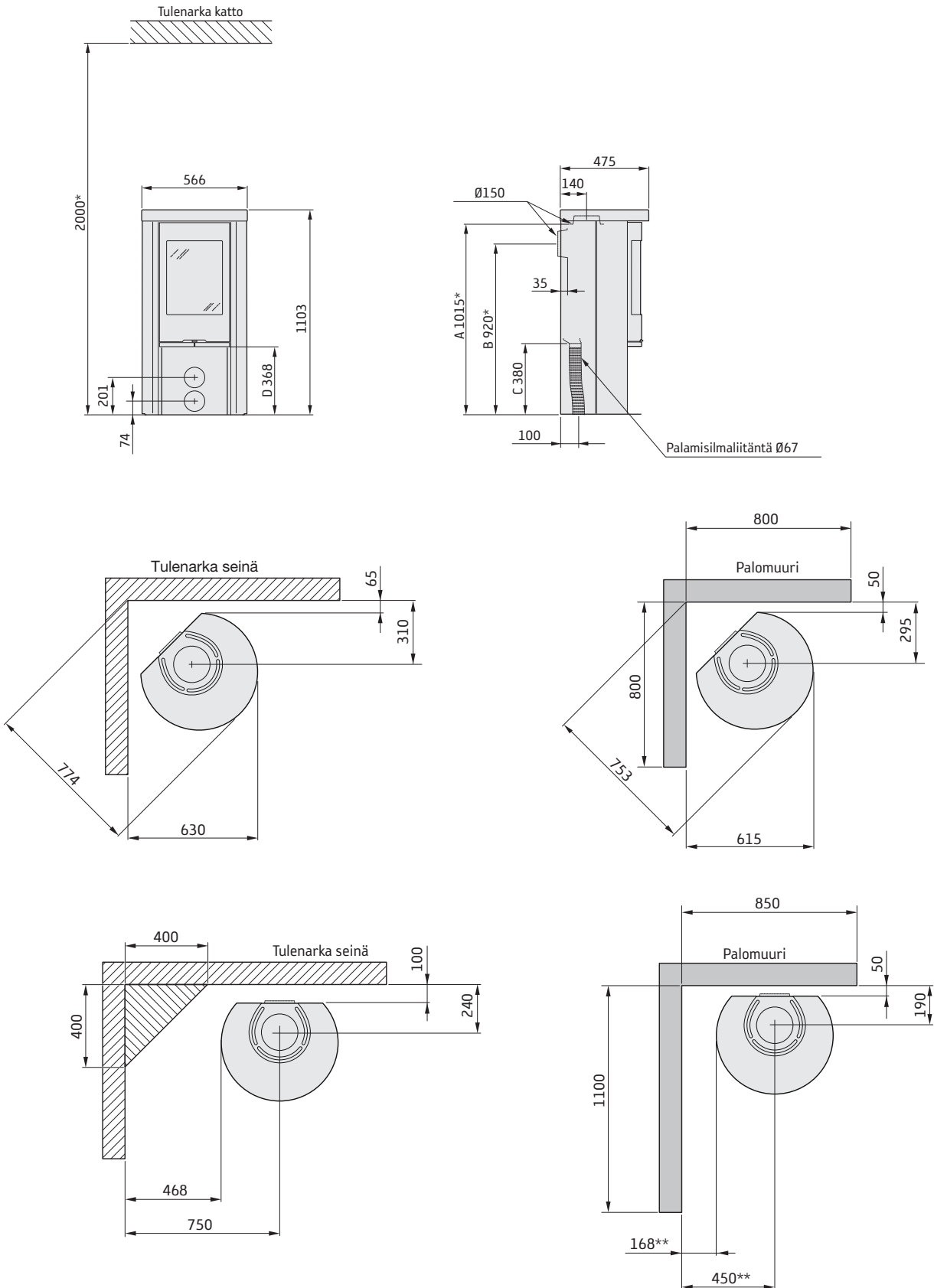


# 520S/520T Style

A = korkeus lattiasta liitänäkauluksen juureen (päältäliitäntä Ø150)  
 B = korkeus lattiasta savupiippuliitännän keskelle (takaliitäntä Ø150)  
 C = korkeus lattiasta palamisliitännään  
 D = korkeus lattiasta luukun alareunaan



\* Jos takka asennetaan esim. lasista valmistetulle eduslevylle (lisävaruste), korkeus lattiasta pienenee eduslaatan paksuuden verran.  
 Irrallinen lasinen eduslevy suurentaa liitänäkorketta hormiin 10 mm:llä.

\*\* Maalattujen seinien värjäytymisen välttämiseksi suosittelemme samoja suojaetäisyyksiä kuin tulenarka seinään.