

# SIEMENS

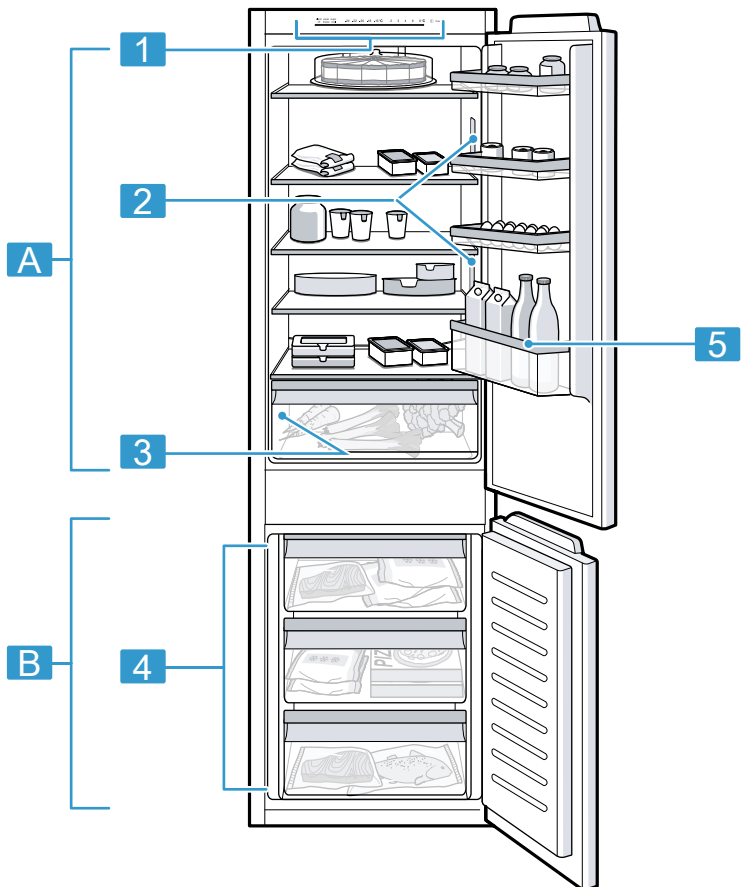
KI96N..

# Fridge-freezer

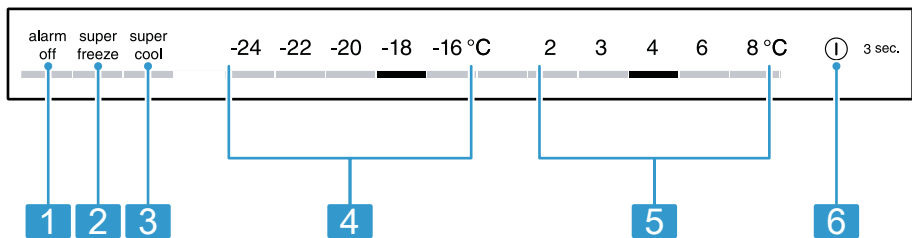


<b>DA</b> Betjeningsvejledning .....	4
<b>NO</b> Bruksanvisning .....	28
<b>SV</b> Bruksanvisning .....	50
<b>FI</b> Käyttöohje .....	70





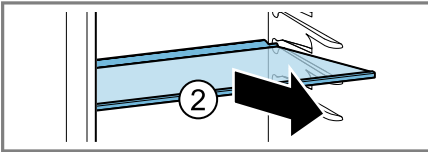
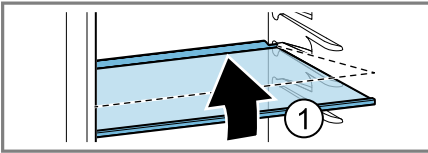
**1**



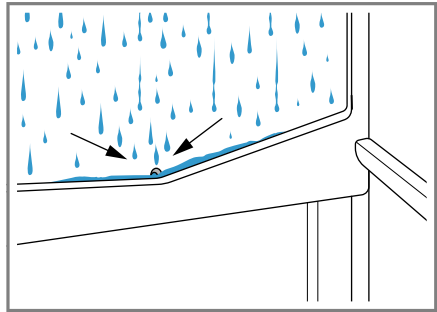
**2**



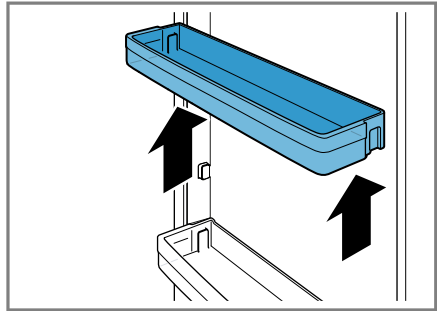
3



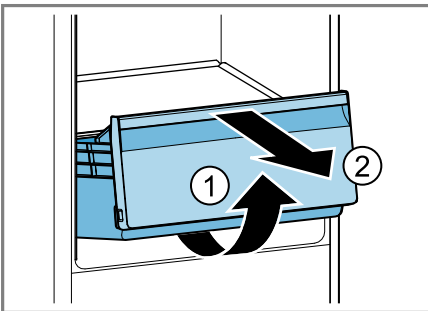
5



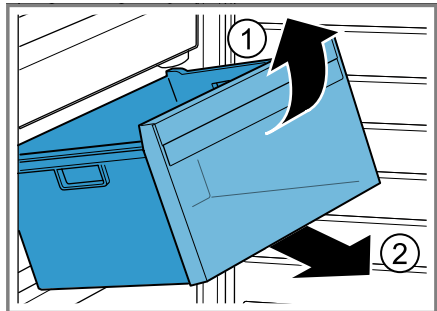
4



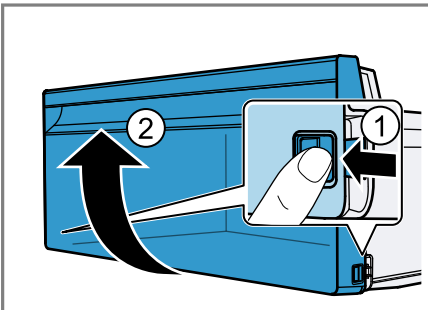
6



7



8



9

**Du kan finde yderligere oplysninger i den digitale brugervejledning.**



## Indholdsfortegnelse

<b>1 Sikkerhed.....</b>	<b>6</b>	7.3 Slukke apparat .....	16
1.1 Generelle henvisninger .....	6	7.4 Indstille temperatur.....	16
1.2 Bestemmelsesmæssig brug .....	6	<b>8 Ekstrafunktioner .....</b>	<b>16</b>
1.3 Begrænsning af brugerreds ....	6	8.1 Superkøling .....	16
1.4 Sikker transport .....	6	8.2 Superfrysning .....	16
1.5 Sikker installation .....	7	8.3 Sabbat-modus .....	17
1.6 Sikker brug .....	8	<b>9 Alarm.....</b>	<b>17</b>
1.7 Beskadiget apparat.....	10	9.1 Døralarm.....	17
<b>2 Undgå materielle skader.....</b>	<b>12</b>	9.2 Temperaturalarm .....	17
<b>3 Miljøbeskyttelse og besparelse .....</b>	<b>12</b>	<b>10 Kølerum .....</b>	<b>18</b>
3.1 Bortskaffelse af emballage.....	12	10.1 Tips om opbevaring af madvarer i kølerummet .....	18
3.2 Energibesparelse .....	12	10.2 Kuldezoner i kølerummet .....	18
<b>4 Opstilling og tilslutning .....</b>	<b>13</b>	10.3 Mærkatens OK .....	18
4.1 Leveringsomfang .....	13	<b>11 Fryserum .....</b>	<b>18</b>
4.2 Betingelser for opstillingssted.....	13	11.1 Frysekapacitet .....	18
4.3 Montage af apparat.....	14	11.2 Maksimal udnyttelse af fryserummets volumen.....	19
4.4 Forberede apparatet til den første ibrugtagning .....	14	11.3 Tips om opbevaring af madvarer i fryserummet .....	19
4.5 Elektrisk tilslutning.....	14	11.4 Tips om nedfrysning af friske madvarer .....	19
<b>5 Lær apparatet at kende.....</b>	<b>14</b>	11.5 Frostvarers holdbarhed ved -18 °C.....	19
5.1 Apparat.....	14	11.6 Optøningsmåder for frostvarer .....	20
5.2 Betjeningsfelt .....	14	<b>12 Afrimning .....</b>	<b>20</b>
<b>6 Udstyr .....</b>	<b>15</b>	12.1 Afrimning af kølerum .....	20
6.1 Hylde .....	15	12.2 Afrimning af fryserummet.....	20
6.2 Frugt- og grøntsagsbeholder ..	15	<b>13 Rengøring og pleje.....</b>	<b>20</b>
6.3 Dørhylde .....	15	13.1 Forberede apparat til rengøring .....	20
6.4 Tilbehør.....	15	13.2 Rengøre apparatet .....	21
<b>7 Generel betjening.....</b>	<b>15</b>		
7.1 Tænde apparatet .....	15		
7.2 Tips om brugen .....	15		

13.3 Rengøre kondensvandren- de og afløbshul .....	21
13.4 Tage udstyrsdele ud.....	21
<b>14 Afhjælpning af fejl.....</b>	<b>23</b>
14.1 Strømsvigt.....	25
14.2 Udførelse af apparatets selvtest .....	25
<b>15 Opbevaring og bortskaffelse..</b>	<b>25</b>
15.1 Tage apparatet ud af drift .....	25
15.2 Bortskaffelse af udtjent ap- parat .....	25
<b>16 Kundeservice .....</b>	<b>26</b>
16.1 Produktnummer (E-Nr.) og fabrikationsnummer (FD- Nr.).....	26
<b>17 Tekniske data .....</b>	<b>26</b>



## 1 Sikkerhed

---

Overhold følgende sikkerhedsanvisninger.

### 1.1 Generelle henvisninger

- Læs denne vejledning omhyggeligt igennem.
- Opbevar vejledningen og produktinformationerne til senere brug, og giv dem videre til en senere ejer.
- Tilslut ikke apparatet i tilfælde af en transportskade.

### 1.2 Bestemmelsesmæssig brug

Dette apparat er kun beregnet til indbygning.

Anvend kun apparatet:

- Til køling og nedfrysning af levnedsmidler, til fremstilling af issteringer.
- i privat husholdning og i lukkede rum i huslige omgivelser.
- Op til en højde på maksimalt 2000 m over havets overflade.

### 1.3 Begrænsning af brugerkreds

Dette apparat kan bruges af børn, der er fyldt 8 år, samt af personer med begrænsede fysiske, sensoriske eller psykiske evner eller manglende erfaring og/eller viden, hvis de overvåges eller er blevet instrueret i en sikker brug af apparatet og har forstået de farer, der kan være forbundet med brugen af apparatet.

Børn må ikke bruge apparatet til leg.

Rengøring og brugervedligeholdelse må ikke udføres af børn, medmindre de overvåges.

Børn mellem 3 og 8 år må ikke ilægge / udtage varer fra køle-/fryseskabet.

### 1.4 Sikker transport

#### ADVARSEL – Fare for tilskadekomst!

Apparatets høje vægt kan medføre skader ved løft.

- ▶ Løft ikke apparatet alene.

## 1.5 Sikker installation

### **⚠ ADVARSEL – Fare for elektrisk stød!**

Ukorrekte installationer er farlige.

- ▶ Apparatet må kun tilsluttes og bruges iht. angivelserne på typeskiltet.
- ▶ Apparatet må kun tilsluttes et strømnet med vekselstrøm via en stikdåse med jord, der er installeret forskriftsmæssigt.
- ▶ Jordledningssystemet, der beskytter husets elinstallation, skal være installeret forskriftsmæssigt.
- ▶ Forsyn aldrig apparatet via en ekstern kontaktnordning, f.eks. tidsur eller fjernstyring.
- ▶ Når apparatet er monteret, skal nettilslutningsledningens netstik være frit tilgængeligt, eller hvis dette ikke er muligt, skal der være monteret en afbryderanordning i den faste elektriske installation, som opfylder de gældende installationsbestemmelser.
- ▶ Sørg under opstilling af apparatet for, at nettilslutningsledningen ikke kommer i klemme eller bliver beskadiget.

En beskadiget isolering af nettilslutningsledningen er farlig.

- ▶ Nettilslutningsledningen må aldrig komme i kontakt med varmekilder.

### **⚠ ADVARSEL – Eksplosionsfare!**

Hvis apparatets ventilationsåbninger er lukket, kan der i tilfælde af en lækage i kølekredsløbet opstå en brændbar gas-/luftblanding.

- ▶ Tildæk ikke ventilationsåbningerne i apparatets kabinet eller i indbygningskabinettet.

### **⚠ ADVARSEL – Brandfare!**

Anvendelse af en forlænget nettilslutningsledning og ikke-godkendte adaptere er farligt.

- ▶ Brug ikke forlængerledning eller multistikdåser.
- ▶ Brug kun adaptere og nettilslutningsledninger, der er godkendt af producenten.
- ▶ Hvis nettilslutningsledningen er for kort, og en længere nettilslutningsledning ikke er til rådighed, så kontakt en autoriseret elinstallatør for at tilpasse installationen i huset.

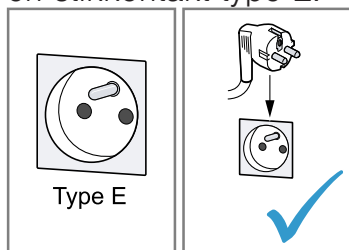
Flytbare multistikdåser eller netdele kan blive overophedet og medføre brand.

- ▶ Flytbare multistikdåser eller netdele må ikke placeres på bagsiden af apparaterne.

### **⚠ ADVARSEL – Fare for elektrisk stød!**

Brug af apparatet uden jording er farligt.

- ▶ I Danmark er apparatet kun godkendt til brug i forbindelse med en stikkontakt type E.



## **1.6 Sikker brug**

### **⚠ ADVARSEL – Fare for elektrisk stød!**

Indtrængende fugtighed kan forårsage et elektrisk stød.

- ▶ Anvend kun apparatet i lukkede rum.
- ▶ Udsæt aldrig apparatet for ekstrem varme og fugt.
- ▶ Brug ikke damprensere eller højtryksrensere til at rengøre apparatet.

### **⚠ ADVARSEL – Fare for kvælning!**

Børn kan trække emballagemateriale over hovedet eller vikle sig ind i det og blive kvalt.

- ▶ Opbevar emballagematerialet utilgængeligt for børn.
- ▶ Lad ikke børn lege med emballagemateriale.

Børn kan indånde eller sluge smådele og dermed blive kvalt.

- ▶ Opbevar smådele utilgængeligt for børn.
- ▶ Lad ikke børn lege med smådele.



**⚠ ADVARSEL – Eksplosionsfare!**

Hvis kølekredsløbet beskadiges, kan der løbe brændbar kølevæske ud og eksplodere.

- ▶ Der må ikke anvendes andre mekaniske hjælpemidler eller andre midler til fremskyndelse af afrimningen end det, der er anbefalet af producenten.
- ▶ Frigør fastfrosne madvarer med en stump genstand, f.eks. skaffet på en træske.

Produkter med brandbare drivgasser og eksplosive stoffer kan eksplodere, f.eks. spraydåser.

- ▶ Produkter med brandbare drivgasser samt eksplosive stoffer må ikke opbevares i apparatet.

**⚠ ADVARSEL – Brandfare!**

Elektriske apparater inde i apparatet kan medføre brand, f.eks. varmeapparater eller elektriske ismaskiner.

- ▶ Der må ikke anvendes elektriske apparater inde i apparatet.

**⚠ ADVARSEL – Fare for tilskadekomst!**

Beholdere med kulsyreholdige drikkevarer kan eksplodere.

- ▶ Beholdere med kulsyreholdige drikkevarer må ikke opbevares i fryserummet.

Øjenskader som følge af brændbare kølemidler og skadelige gasser.

- ▶ Rør i kølemiddelkredsløbet og isoleringen må ikke beskadiges.

**⚠ ADVARSEL – Fare for forfrysning!**

Kontakt med frostvarer og kolde overflader kan medfører kuldeforbrændinger.

- ▶ Tag aldrig frostvarer i munden, som lige er taget ud af fryserummet.
- ▶ Undgå længerevarende hudkontakt med frostvarer, is og overflader i fryserummet.

## **⚠ PAS PÅ! – Fare for sundhedsskader!**

Overhold følgende anvisninger for at undgå, at madvarer fordærves.

- ▶ Hvis døren står åben i længere tid, kan der ske en betydelig temperaturstigning i rummene inde i apparatet.
- ▶ Rengør regelmæssigt de overflader, som kommer i berøring med madvarer og tilgængelige afløbssystemer.
- ▶ Opbevar rått kød og fisk i egnede beholdere i køleskabet, så de ikke kommer i berøring med andre madvarer eller drypper på dem.
- ▶ Hvis køle-/fryseapparatet ikke bruges i længere tid, skal det slukkes, afrimes, rengøres og døren skal stå åben for at undgå skimmeldannelse.

Dele af metal eller med metal-look i apparatet kan indeholde aluminium. Når sure madvarer kommer i kontakt med aluminium, kan der blive overført aluminium-ioner til madvarerne.

- ▶ Spis ikke forurenede madvarer.

## **1.7 Beskadiget apparat**

### **⚠ ADVARSEL – Fare for elektrisk stød!**

Et beskadiget apparat eller en beskadiget nettilslutningsledning er farlig.

- ▶ Brug aldrig et beskadiget apparat.
- ▶ Træk aldrig i nettilslutningsledningen for at afbryde apparatets forbindelse til strømnettet. Tag altid fat i nettilslutningsledningens netstik, og træk det ud.
- ▶ Hvis apparatet eller nettilslutningsledningen er beskadiget, så træk straks nettilslutningsledningens netstik ud, eller slå sikringen fra i sikringskabet.
- ▶ Kontakt kundeservice. → *Side 26*

Ukorrekte reparationer er farlige.

- ▶ Kun fagpersonale, der er uddannet til det, må udføre reparationer på apparatet.
- ▶ Der må kun anvendes originale reservedele til reparation af apparatet.

- ▶ Hvis nettilslutningsledningen eller apparattilslutningsledningen til apparatet bliver beskadiget, skal den udskiftes med en speciel nettilslutningsledning eller en speciel apparattilslutningsledning, som kan fås hos producenten eller dennes kundeservice.

**⚠ ADVARSEL – Brandfare!**



Hvis rørene beskadiges, kan der løbe brændbart kølemiddel ud og undslippe skadelige gasser, som kan antændes.

- ▶ Hold åben ild og antændelseskilder væk fra apparatet.
- ▶ Udluft rummet.
- ▶ Sluk for apparatet. → *Side 16*
- ▶ Træk nettilslutningsledningens netstik ud, eller slå sikringen fra i sikringskabet.
- ▶ Kontakt kundeservice. → *Side 26*

---

## 2 Undgå materielle skader

### BEMÆRK!

Hvis sokkel, udtræk eller apparatets døre bruges til at sidde eller stå på, kan apparatet blive beskadiget.

- ▶ Stå ikke på sokkel, udtræk eller døre, og brug dem ikke til støtte.

Tilsmudsning med olie eller fedt kan gøre kunststofdele og dørtætninger porøse.

- ▶ Kunststofdele og dørtætninger skal holdes fri for olie og fedt.

Apparatets metaldele eller dele med et metallisk udseende kan indeholde aluminium. Aluminium korroderer og bliver misfarvet ved kontakt med syreholdige madvarer.

- ▶ Opbevar madvarerne indpakket i apparatet.

Udstyr og tilbehør, der rengøres i opvaskemaskinen, kan blive deformeret eller misfarvet.

- ▶ Rengør aldrig udstyr og tilbehør i opvaskemaskinen.

---

## 3 Miljøbeskyttelse og besparelse

### 3.1 Bortskaffelse af emballage

Alt emballagemateriale er miljøvenligt og egnet til genbrug.

- ▶ Bortskaf de enkelte dele adskilt efter art.

### 3.2 Energibesparelse

Overholdes disse henvisninger, forbruger dit apparat mindre strøm.

#### Valg af opstillingssted

- Beskyt apparatet mod direkte sollys.
- Apparatet skal opstilles med så stor afstand som muligt fra radiatorer, komfurer og andre varmekilder:
  - Hold en afstand på 30 mm til el- eller gaskomfurer.
  - Hold en afstand på 300 mm til olie- eller kulfyrede komfurer.
- De udvendige ventilationsåbninger må aldrig tildækkes eller blokeres.

#### Energibesparelse under driften

**Bemærk:** Placeringen af udstyrsdelene har ingen indflydelse på apparatets energiforbrug.

- Åbn kun apparatet kortvarigt, og luk det omhyggeligt.
- De indvendige ventilationsåbninger og de udvendige ventilationsgitre må aldrig tildækkes eller blokeres.
- Transporter indkøbte madvarer i en køletaske, og læg dem hurtigt ind i apparatet.
- Lad varme levedsmidler og drikkevarer køle af, inden de sættes ind.
- Læg frostvarer til optøning i kølerummet for at udnytte kulden fra frostvarerne.
- Der skal altid være lidt plads mellem madvarerne og bagvæggen.

## 4 Opstilling og tilslutning

### 4.1 Leveringsomfang

Kontroller efter udpakningen alle dele for transportskader, og om leveringen er fuldstændig. Kontakt forhandlere eller kundeservice → Side 26 i tilfælde af reklamationer.

Leveringen består af:

- Indbygningsapparat
- Udstyr og tilbehør<sup>1</sup>
- Montagemateriale
- Montagevejledning
- Betjeningsvejledning
- Kundeserviceliste
- Garanti-dokumenter<sup>2</sup>
- Energimærkning
- Oplysninger om energiforbrug og støj

### 4.2 Betingelser for opstillingssted

#### **ADVARSEL** **Eksplodingsfare!**

Hvis apparatet er opstillet i et for lille rum, kan der opstå en brændbar gas-/luftblanding i tilfælde af en lækage i kølekredsløbet.

- ▶ Apparatet må kun opstilles i et rum, som har et volumen på minimum 1 m<sup>3</sup> pr. 8 g kølemiddel. Kølemiddelmængden står på typeskiltet. → Fig. **1** / **3**

Apparatets vægt fra fabrikken kan være op til 55 kg afhængigt af modellen.

For at kunne bære apparatets vægt skal underlaget være tilstrækkelig stabilt.

Dette køleskab er beregnet til brug ved omgivende temperaturer fra 10 °C til 38 °C.

Apparatet er fuldt funktionsdygtigt indenfor den tilladte rumtemperatur. Hvis apparatet er i drift ved lavere rumtemperaturer, kan beskadigelse af apparatet ned til en rumtemperatur på 5 °C udelukkes.

#### **Nichemål**

Vær opmærksom på nichens mål, når apparatet indbygges i en niche. Ved afvigelser kan der opstå problemer i forbindelse med installationen af apparatet.

#### **Nichedybde**

Indbyg apparatet i den anbefalede nichedybde på 560 mm.

Ved en ringere nichedybde øges energiforbruget en smule. Nichedybden skal være på mindst 550 mm.

#### **Nichebredde**

Der kræves en indvendig nichebredde i indbygningsmøblet på mindst 560 mm.

#### **Over-og-under-opstilling og sideved-side-opstilling**

Hvis 2 køleapparater skal opstilles oven på hinanden eller ved siden af hinanden, skal der være en afstand på mindst 150 mm mellem apparaterne. Visse specielle apparater kan opstilles uden denne minimumafstand. Spørg forhandleren eller køkkenplanlæggeren til råds.

<sup>1</sup> Afhængigt af apparatets udstyr

<sup>2</sup> Ikke i alle lande

da Lær apparatet at kende

### 4.3 Montage af apparat

- ▶ Monter apparatet iht. den medfølgende montagevejledning.

### 4.4 Forberede apparatet til den første ibrugtagning

1. Tag oplysningsmaterialet ud.
2. Fjern beskyttelsesfolier og transportsikringer, som f.eks. klæbestrimler og karton.
3. Den første rengøring af apparatet.  
→ Side 21

### 4.5 Elektrisk tilslutning

1. Sæt nettilslutningsledningens apparatstik i apparatet.
  2. Sæt nettilslutningsledningens netstik til apparatet i en stikdåse i nærheden af apparatet.  
Apparatets tilslutningsdata står på typeskiltet. → Fig. **1**/**3**
  3. Kontroller, om netstikket sidder ordentligt fast.
- ✓ Nu er apparatet klar til brug.

---

## 5 Lær apparatet at kende

### 5.1 Apparat

Her kan du finde en oversigt over apparatets bestanddele.

→ Fig. **1**

---

**A** Kølerum → Side 18

---

**B** Fryserum → Side 18

---

**1** Betjeningsfelt → Side 14

---

**2** Belysning

---

**3** Typeskilt → Side 26

---

---

**4** Frostvarebeholder  
→ Side 21

---

**5** Dørhylde til store flasker  
→ Side 15

---

**Bemærk:** Der kan forekomme afvigelser mellem apparatet og afbildningerne hvad angår udstyr og størrelser.

### 5.2 Betjeningsfelt

Via betjeningsfeltet indstilles alle apparatets funktioner, og du informeres om driftstilstanden.

→ Fig. **2**

---

**1** alarm off deaktiverer advarselssignalet.

---

**2** super freeze aktiverer eller deaktiverer Superfrysning.

---

**3** super cool aktiverer eller deaktiverer Superkøling.

---

**4** Viser den indstillede temperatur i fryserummet i °C.

---

**5** Viser den indstillede temperatur i kølerummet i °C.

---

**6** ⓐ 3 sec. tænder eller slukker for apparatet.

---

---

## 6 Udstyr

Apparatets udstyr afhænger af modellen.

### 6.1 Hylde

Om ønsket kan hylden tages ud og flyttes til en anden placering.

→ "Tage hylde ud", Side 21

### 6.2 Frugt- og grøntsagsbeholdere

Opbevar frisk frugt og grøntsager indpakket i frugt- og grøntsagsbeholderen.

Snittet frugt eller grøntsager skal opbevares tildækket eller lufttæt indpakket.

Der kan danne sig kondensvand i frugt- og grøntsagsbeholderen afhængigt af arten og mængden af, hvad der opbevares.

Fjern kondensvandet med en tør klud.

For at bevare kvalitet og aroma skal kuldefølsom frugt og grøntsager opbevares udenfor apparatet ved temperaturer fra ca. 8 °C til 12 °C. Dette gælder f.eks. for ananas, bananer, citrusfrugter, agurker, squash, peberfrugter, tomater og kartofler.

### 6.3 Dørhylde

Om ønsket kan dørhylden tages ud og flyttes til en anden placering.

→ "Tage dørhylde ud", Side 21

### 6.4 Tilbehør

Anvend originalt tilbehør. Det er tilpasset til apparatet.

Apparatets tilbehør afhænger af modellen.

### Æggehylde

Opbevar æg sikkert i æggehylde.

## Isterningskål

Isterningskålen bruges til fremstilling af isterninger.

### Fremstilling af isterninger

Brug udelukkende drikkevand til fremstilling af isterninger.

1. Fyld isterningskålen  $\frac{3}{4}$  med drikkevand, og stil den ind i fryserummet. Frigør en fastfrosset isterningskål med en stump genstand, f.eks. skaftet på en træske.
2. Hold isterningskålen kort under rindende vand, eller vrid den lidt for at løsne isterningerne.

---

## 7 Generel betjening

### 7.1 Tænde apparatet

1. Elektrisk tilslutning af apparatet.  
→ Side 14

**Bemærk:** Tryk vedvarende på ① **3 sec.** i 3 sekunder, hvis apparatet forinden er blevet slukket via betjeningsfeltet.

- ✓ Apparatet begynder at køle.
  - ✓ Der lyder et advarselssignal, temperaturindikatoren (fryserum) og "alarm off" blinker, fordi fryserummet stadig er for varmt.
2. Deaktiver advarselslydsignal med **alarm off**.
  - ✓ "alarm off" slukkes, så snart den indstillede temperatur er nået.
  3. Indstil den ønskede temperatur.  
→ Side 16

### 7.2 Tips om brugen

- Når der er blevet tændt for apparatet, varer det flere timer, inden den indstillede temperatur opnås. Læg ikke madvarer ind, før den indstillede temperatur er nået.

- Kabinettet rundt om fryserummet kan med mellemrum være en smule varmt. Dette forhindrer dannelse af kondensvand i området omkring dørtætningen.
- Når døren lukkes, kan der opstå et undertryk. Døren er i så fald vanskelig at åbne. Vent et øjeblik, til undertrykket er udlignet.
- Temperaturen i apparatet varierer afhængigt af følgende faktorer:
  - Hvor hyppigt apparatet åbnes
  - Mængden af opbevarede madvarer
  - Temperaturen af friske madvarer, der lægges ind
  - Omgivende temperaturer
  - Direkte sollys

### 7.3 Slukke apparat

- ▶ Tryk vedvarende på **Ⓢ 3 sec.** i 3 sekunder.

### 7.4 Indstille temperatur

#### Indstille kølerumstemperatur

- ▶ Tryk på den ønskede temperatur. Den anbefalede temperatur i kølerummet er 4 °C.  
→ "Mærkatens OK", Side 18

#### Indstilling af fryserumstemperatur

- ▶ Tryk på den ønskede temperatur. Den anbefalede temperatur i fryserummet er -18 °C.

---

## 8 Ekstrafunktioner

Oplysninger om, hvilke ekstra funktioner, der kan indstilles i apparatet.

### 8.1 Superkøling

Ved Superkøling nedkøles kølerummet så kraftigt som muligt. Aktiver Superkøling, inden der lægges større mængder madvarer ind i kølerummet.

**Bemærk:** Når Superkøling er aktiveret, kan driftslydene være lidt kraftigere.

#### Aktivering af Superkøling

- ▶ Tryk på **super cool**.
- ✓ "super cool" lyser.

**Bemærk:** Efter ca. 6 timer skifter apparatet til normal drift.

#### Deaktivering af Superkøling

- ▶ Tryk på **super cool**.

### 8.2 Superfrysning

Ved Superfrysning køles fryserummet så kraftigt som muligt.

Aktiver Superfrysning 4 til 6 timer, inden der lægges madvaremængder på mere end 2 kg i fryserummet. Anvend Superfrysning for at udnytte frysekapaciteten.

→ "Forudsætninger for frysekapacitet", Side 19

**Bemærk:** Når Superfrysning er aktiveret, kan driftslydene være lidt kraftigere.

#### Aktiver Superfrysning

- ▶ Tryk på **super freeze**.
- ✓ "super freeze" lyser.

**Bemærk:** Efter ca. 50 timer skifter apparatet til normal drift.



## Deaktiver Superfrysning

- ▶ Tryk på **super freeze**.

## 8.3 Sabbat-modus

For at apparatet også kan benyttes under sabbatten, deaktiverer Sabbat-modus alle funktioner, der ikke er absolut nødvendige.

I Sabbat-modus er følgende funktioner deaktiveret:

- Superkøling
- Superfrysning
- Alarm
- Indvendig belysning
- Akustiske signaler
- Meddelelser i betjeningsfeltet

**Bemærk:** I Sabbat-modus slukkes belysningen af betjeningsfeltet. **super freeze** lyser med reduceret lysstyrke.

### Aktivering af Sabbat-modus

- ▶ Tryk vedvarende på **super freeze** i 15 sekunder, til der lyder et akustisk signal.
- ✓ "super freeze" lyser.

**Bemærk:** Efter ca 80 timer skifter apparatet til normal drift.

### Deaktivering af Sabbat-modus

- ▶ Tryk vedvarende på **super freeze** i 15 sekunder, til der lyder et akustisk signal.

---

## 9 Alarm

### 9.1 Døralarm

Hvis apparatets dør står åben i længere tid, aktiveres døralarmen. Der lyder et advarselssignal, "alarm off" blinker, og den indstillede temperatur for det pågældende rum blinker.

### Deaktivering af døralarm

- ▶ Luk apparatdøren, eller tryk på **alarm off**.
- ✓ Advarselssignalet er slukket.

## 9.2 Temperaturalarm

Hvis det er for varmt i fryserummet, udløses temperaturalarmen. Der lyder et advarselssignal, indstillet temperatur (fryserum) og "alarm off" blinker.

### PAS PÅ!

#### Fare for sundhedsskader!

Under optøningen kan bakterier formere sig, så frysevarerne bliver fordærvede.

- ▶ Helt eller delvist optøede frostvarer må ikke fryses ned igen.
- ▶ De optøede frostvarer skal koges eller steges, før de fryses ned igen.
- ▶ Den maksimale opbevaringstid må i så fald ikke længere udnyttes fuldt ud.

Temperaturalarmen kan udløses i følgende tilfælde:

- Når apparatet tages i brug. Læg først madvarer i apparatet, når det har nået den indstillede temperatur.
- Når større mængder friske madvarer lægges i. Aktiver Superfrysning, inden der lægges større mængder madvarer i.
- Hvis døren til fryserummet står åben for længe. Kontroller, om frostvarerne er helt eller delvist optøet.

### Deaktivering af temperaturalarm

- ▶ Tryk på **alarm off**.
- ✓ Advarselssignalet er slukket.

---

## 10 Kølerum

Der kan opbevares kød, pålæg, fisk, mælkeprodukter, æg, tilberedte retter og bagværk i kølerummet.

Temperaturen kan indstilles fra 2 °C til 8 °C.

Kølingen gør det muligt at opbevare letfordærlige fødevarer i korte og mellemlange tidsrum. Jo lavere den valgte temperatur er, desto længere holdes madvarerne friske.

### 10.1 Tips om opbevaring af madvarer i kølerummet

- Opbevar kun friske og fejlfri madvarer.
- Opbevar madvarerne lufttæt indpakket eller tildækket.
- For ikke at hindre luftcirkulationen og for at undgå, at madvarerne fryser, må madvarerne ikke placeres med direkte kontakt op ad bagvæggen.
- Lad først varme retter og drikke køle af.
- Overhold producentens angivelser om mindste holdbarhedsdato eller forbrugsdato.

### 10.2 Kuldezoner i kølerummet

Cirkulationsluft-kølesystemet cirkulerer luften i kølerummet og sørger for en konstant temperatur på alle hylder.

#### Koldeste zone

Den koldeste zone er mellem hylden over grøntsagsbeholderen og hylden ovenover.

**Tip** Opbevar letfordærlige madvarer som f.eks. fisk, pålæg og kød i den koldeste zone.

## 10.3 Mærkatens OK

Med mærkatens OK kan det kontrolleres, om den anbefalede temperatur i kølerummet for sikker opbevaring af madvarer på +4 °C eller derunder er opnået.

Mærkatens OK følger ikke med ved alle modeller.

Hvis mærkatens OK ikke viser OK, skal temperaturen reduceres trinvis.

→ "Indstille kølerumstemperatur", Side 16

Når apparatet er taget i brug, kan det vare op til 12 timer, før den indstillede temperatur er nået.



Korrekt indstilling

---

## 11 Fryserum

Fryserummet bruges til opbevaring af frostvarer, til nedfrysning af madvarer og til fremstilling af isterninger.

Temperaturen kan indstilles fra -16 °C til -24 °C.

Ved længerevarende opbevaring af madvarer skal temperaturen være -18 °C eller derunder.

Som dybfrost kan letfordærlige madvarer opbevares i længere tid. De lave temperaturer forsinkes eller standser fordævelsen.

### 11.1 Frysekapacitet

Frysekapaciteten angiver, hvilken mængde madvarer, der kan fryses helt igennem, i løbet af et vist antal timer.

Angivelser vedr. frysekapacitet findes på typeskiltet. → Fig. 1 / 3

## Forudsætninger for frysekapacitet

1. Aktiver Superfrysning ca. 24 timer før, der lægges friske madvarer i fryseren.  
→ "Aktiver Superfrysning", Side 16
2. Læg først madvarerne i den øverste frostvarebeholder.
3. Friske fødevarer skal anbringes så tæt som muligt op ad sidevæggene.

## 11.2 Maksimal udnyttelse af fryserummets volumen

Sådan udnyttes fryserummets volumen maksimalt.

1. Tag alle udstyrsdele i fryserummet ud, bortset fra den underste frostvarebeholder. → Side 21
2. Læg madvarerne ind begyndende fra den underste frostvarebeholder.

## 11.3 Tips om opbevaring af madvarer i fryserummet

- Opbevar madvarerne lufttæt indpakket.
- Madvarer, der skal fryses ned, må ikke komme i berøring med allerede frosne madvarer.
- Fordel madvarerne bredt i frostvareholderne.
- Skyd frostvareholderne helt ind til anslag, så luften uhindret kan cirkulere i apparatet.

## 11.4 Tips om nedfrysning af friske madvarer

- Brug kun friske og fejlfri madvarer til nedfrysning.
- Frys madvarerne ned portionsvis.
- Tilberedte madvarer er mere velegnede til nedfrysning end madvarer, der kan spises i rå tilstand.

- Grøntsager skal vaskes, skæres i mindre stykker og blancheres inden nedfrysningen.
- Frugt skal vaskes, sten og kerner skal fjernes og eventuelt skrælles inden nedfrysning. Tilsæt eventuelt sukker eller askorbinsyreopløsning.
- Egnede madvarer til nedfrysning er f.eks. bagværk, fisk og skaldyr, kød, vildt og fjerkræ, æg uden skal, ost, smør, kvark, færdigretter og madrester.
- Uegnede madvarer til nedfrysning er f.eks. bladsalat, radiser, æg med skal, vindruer, rå æbler og pærer, yoghurt, syrnet fløde, crème fraiche og mayonnaise.

## Indpakning af frostvarer

Egnet indpakningsmateriale og korrekt indpakningsmåde bevarer produktkvaliteten i vidt omfang og forhindrer frostskafer.

1. Læg madvarerne i emballagen.
2. Tryk luften ud.
3. Emballagen skal lukkes lufttæt, så madvarerne ikke mister smagen eller tørrer ud.
4. Emballagen skal mærkes med indhold og dato.

## 11.5 Frostvarers holdbarhed ved -18 °C

Madvare	Opbevaringstid
Fisk, pålæg, tilberedte retter og bagværk	op til 6 måneder
Fjerkræ, kød	op til 8 måneder
Grøntsager, frugt	op til 12 måneder

Den påtrykte frysekalender angiver den maksimale opbevaringstid i må-neder ved en konstant temperatur på  $-18\text{ }^{\circ}\text{C}$ .

## 11.6 Optøningsmåder for frostvarer

### PAS PÅ!

#### Fare for sundhedsskader!

Under optøningen kan bakterier for-mere sig, så frysevarerne bliver for-dævede.

- ▶ Helt eller delvist optøede frostvarer må ikke fryses ned igen.
- ▶ De optøede frostvarer skal koges eller steges, før de fryses ned igen.
- ▶ Den maksimale opbevaringstid må i så fald ikke længere udnyttes fuldt ud.
- Tø animalske madvarer, f.eks. fisk, kød, ost og kvark, op i kølerum-met.
- Tø brød op ved stuetemperatur.
- Tilbered madvarerne med mikro-bølger, i bageovn eller på koge-sektionen, når de skal spises med det samme.

---

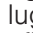
## 12 Afrimning

### 12.1 Afrimning af kølerum

Som følge af apparatets konstruktion dannes der vanddråber eller rim på kølerummets bagvæg under driften. Bagvæggen i kølerummet afrimes au-tomatisk.

→ Fig. **3**

Kondensvandet løber via afløbsren-den ud gennem afløbshullet ned i fordampningsskålen og skal derfor ikke tørres bort.

Vær opmærksom på følgende, for at kondensvandet skal kunne løbe af, og der ikke dannes ubehagelig lugt:  Rengøre kondensvandrende og afløbshul → Side 21.

### 12.2 Afrimning af fryserum-met

Takket være det fuldautomatiske NoFrost-system dannes der ikke is i fryserummet. En afrimning er ikke nødvendig.

---

## 13 Rengøring og pleje

Rengør og plej maskinen omhygge-ligt, så maskinen forbliver funktions-dygtig længe.

Rengøring af utilgængelige steder skal udføres af kundeservice. Rengø-ring udført af kundeservice kan med-føre udgifter.

### 13.1 Forberede apparat til rengøring

1. Sluk for apparatet. → Side 16
2. Afbryd apparatets forbindelse til strømnettet.  
Træk netttilslutningsledningens net-stik ud, eller slå sikringen fra i sik-ringsskabet.
3. Tag alle madvarer ud, og opbevar dem et køligt sted.  
Læg eventuelt fryseelementer på madvarerne.
4. Tag alle udstyrsdele og tilbehør ud af apparatet. → Side 21

## 13.2 Rengøre apparatet

### ADVARSEL

#### Fare for elektrisk stød!

Indtrængende fugtighed kan forårsage et elektrisk stød.

- ▶ Brug ikke dampenser eller højtryksrensere til at rengøre apparatet. Det kan være farligt, hvis der trænger væske ind i belysningen eller betjeningselementer.
- ▶ Vand fra rengøringen må ikke trænge ind i belysningen eller betjeningselementerne.

### BEMÆRK!

Uegnede rengøringsmidler kan beskadige apparatets overflader.

- ▶ Brug ikke hårde skuresvampe eller rengøringssvampe.
- ▶ Der må ikke anvendes stærke eller skurende rengøringsmidler.
- ▶ Brug ikke rengøringsmidler med højt indhold af alkohol.

Hvis der kommer væske i afløbshullet, kan fordampningsskålen løbe over.

- ▶ Skyllevandet må ikke løbe ned i afløbshullet.

Udstyr og tilbehør, der rengøres i opvaskemaskinen, kan blive deformeret eller misfarvet.

- ▶ Rengør aldrig udstyr og tilbehør i opvaskemaskinen.

1. Forbered apparat til rengøring.  
→ Side 20
2. Rengør apparatet, udstyrsdelene, tilbehørsdelene og dørtætningerne med en opvaskeklud, lunkent vand og lidt pH-neutralt opvaskemiddel.
3. Tør grundigt efter med en blød, tør klud.
4. Sæt udstyrsdelene ind.
5. Elektrisk tilslutning af apparatet.  
→ Side 14
6. Læg madvarerne ind.

## 13.3 Rengøre kondensvandrende og afløbshul

Afløbsrenden og afløbsrøret skal rengøres med regelmæssige mellemrum, så kondensvandet kan løbe ud.

- ▶ Rengør forsigtigt kondensvandrende og afløbshullet, f.eks. med en vatpind.

→ Fig. 4

## 13.4 Tage udstyrsdele ud

Tag udstyrsdelene ud af apparatet, når de skal rengøres grundigt.

### Tage hylder ud

- ▶ Løft hylden lidt foran ①, træk den fremad, og tag den ud ②.

→ Fig. 5

### Tage dørhylde ud

- ▶ Løft dørhylden lidt opad, og tag den ud.

→ Fig. 6

### Udtagning af frugt- og grøntsagsbeholder

1. Træk frugt- og grøntsagsbeholderen ud til anslag.
2. Løft frugt- og grøntsagsbeholderen lidt op foran ①, og tag den ud ②.

→ Fig. 7

### Udtagning af frostvarebeholder

1. Træk frostvarebeholderen ud til anslaget.
2. Løft frostvarebeholderen op foran ①, og tag den ud ②.

→ Fig. 8

### Fjernelse af beholderfront

Af hensyn til bedre rengøring kan fronterne tages af frugt- og grøntsagsbeholderen og frostvarebeholderen.

**da** Rengøring og pleje

- ▶ Tryk indgrebskrogene på siden af beholderen ind ①, og tag beholderens frontstykke af med en drejende bevægelse ②.

→ Fig. **9**

## 14 Afhjælpning af fejl

Mindre fejl ved apparatet kan afhjælpes selv. Læs oplysningerne om fejlahjælpning, inden kundeservice kontaktes. Sådan undgås unødige omkostninger.



### ADVARSEL

#### Fare for elektrisk stød!

Ukorrekte reparationer er farlige.

- ▶ Kun fagpersonale, der er uddannet til det, må udføre reparationer på apparatet.
- ▶ Der må kun anvendes originale reservedele til reparation af apparatet.
- ▶ Hvis nettilslutningsledningen eller apparattilslutningsledningen til apparatet bliver beskadiget, skal den udskiftes med en speciel nettilslutningsledning eller en speciel apparattilslutningsledning, som kan fås hos producenten eller dennes kundeservice.

Fejl	Årsag og fejlahjælpning
Apparatet køler ikke, indikatorer og belysning lyser.	Demotilstanden er aktiveret. <ol style="list-style-type: none"> <li>1. Sluk for apparatet. → <i>Side 16</i></li> <li>2. Vent 2 minutter.</li> <li>3. Tænd for apparatet igen. → <i>Side 15</i></li> <li>4. Vent 1 minut, og tryk derefter vedvarende på <b>super cool</b>, til der lyder 4 akustiske signaler.</li> <li>5. Kontroller efter kort tid, om apparatet køler.</li> </ol>
LED-belysningen fungerer ikke.	Forskellige årsager er mulige. <ul style="list-style-type: none"> <li>▶ Kontakt kundeservice.</li> </ul> Nummeret til kundeservice findes på den medfølgende kundeserviceoversigt.
Der lyder et advarsels-signal, indstillet temperatur (kølerum) og "alarm off" blinker.	Kølerumsdøren er åben. <ul style="list-style-type: none"> <li>▶ Luk kølerumsdøren.</li> </ul>
Der lyder et advarsels-signal, indstillet temperatur (fryserum) og "alarm off" blinker.	Forskellige årsager er mulige. <ul style="list-style-type: none"> <li>▶ Tryk på <b>alarm off</b>.</li> <li>✓ Alarmen slukkes.</li> </ul> Fryserumsdøren er åben. <ul style="list-style-type: none"> <li>▶ Luk fryserumsdøren.</li> </ul>
	De udvendige ventilationsåbningerne er dækket til. <ul style="list-style-type: none"> <li>▶ Fjern hindringer fra de udvendige ventilationsåbninger.</li> </ul>
	Der er blevet lagt større mængder friske madvarer i fryseren.

Fejl	Årsag og fejlfhjælpning
Der lyder et advarselssignal, indstillet temperatur (fryserum) og "alarm off" blinker.	<ul style="list-style-type: none"><li>▶ Overskrid ikke frysekapaciteten. → "Frysekapacitet", Side 18</li></ul>
Temperaturen afviger meget fra indstillingen.	<p>Forskellige årsager er mulige.</p> <ol style="list-style-type: none"><li>1. Sluk for apparatet. → Side 16</li><li>2. Tænd for apparatet igen efter ca. 5 minutter. → Side 15</li></ol> <ul style="list-style-type: none"><li>– Kontroller temperaturen igen efter et par timer, hvis temperaturen er for høj.</li><li>– Kontroller temperaturen igen næste dag, hvis temperaturen er for lav.</li></ul>
Bunden af kølerummet er våd.	<p>Kondensvandrenden eller afløbshullet er tilstoppede.</p> <ul style="list-style-type: none"><li>▶ Rengør kondensvandrenden og afløbshullet. → Side 21</li></ul>
Apparatet brummer, bobler, summer, gurgler, klikker eller afgiver knæklyde.	<p>Ingen fejl. En motor er i gang, f.eks. køleaggregat, ventilator. Der løber kølemiddel gennem rørene. Motor, kontakter eller magnetventiler tænder/slukker. Automatisk afrimning udføres.</p> <p>Ingen handling nødvendig.</p>
Apparatet støjer.	<p>Udstyrsdele vipper eller klemmer.</p> <ul style="list-style-type: none"><li>▶ Kontroller de udtagelige udstyrsdele, og isæt dem eventuelt rigtigt ind.</li></ul> <p>Flasker eller beholdere rører ved hinanden.</p> <ul style="list-style-type: none"><li>▶ Flyt flasker eller beholdere væk fra hinanden.</li></ul>
	<p>Superfrysning er aktiveret.</p> <p>Ingen handling nødvendig.</p>





## 14.1 Strømsvigt

Under et strømsvigt stiger temperaturen i apparatet, derved reduceres opbevaringstiden, og frostvarernes kvalitet forringes.

På vores webside for apparatet findes opbevaringstiderne for frostvarer i tilfælde af en fejl i de tekniske data.

### Bemærkninger

- Åbn apparatet så lidt som muligt under strømsvigtet, og læg ikke yderligere madvarer ind.
- Kontroller madvarernes kvalitet umiddelbart efter strømsvigtet.
  - Kasser dybfrostvarer, som er varmere end 5 °C.
  - Kog eller steg let optøede dybfrostvarer, og spis dem med det samme, eller frys dem ned igen.

## 14.2 Udførelse af apparatets selvtest

Apparatet har en selvtest-funktion, som viser fejl, som kundeservice kan afhjælpe.

1. Sluk for apparatet. → *Side 16*

2. Afbryd apparatets forbindelse til strømnettet.

Træk netttilslutningsledningens netstik ud, eller slå sikringen fra i sikringsskabet.

3. Tilslut apparatet elektrisk igen efter 5 minutter. → *Side 14*

4. Tryk vedvarende på **super cool** i 3 til 5 sekunder indenfor et minut, efter at apparatet er blevet tilsluttet elektrisk, til det andet akustiske signal lyder.

- ✓ Apparatets selvtest starter, når temperaturindikatorerne begynder at lyse efter hinanden.
- ✓ Apparatet er i orden, hvis der lyder 2 akustiske signaler, når apparatets selvtest er afsluttet, og tempe-

raturindikatoren viser den indstillede temperatur. Apparatet går over til normal drift.

- ✓ Kontakt kundeservice, hvis der efter apparatets selvtest lyder 5 akustiske signaler, og LED'erne i temperaturindikatoren lyser med forskellige lysstyrke. LED'erne giver kundeservice oplysninger om den foreliggende fejl.

---

## 15 Opbevaring og bortskaffelse

### 15.1 Tage apparatet ud af drift

1. Sluk for apparatet. → *Side 16*

2. Afbryd apparatets forbindelse til strømnettet.

Træk netttilslutningsledningens netstik ud, eller slå sikringen fra i sikringsskabet.

3. Tag alle madvarer ud.

4. Rengør apparatet. → *Side 21*

5. Lad apparatet stå åbent for at sikre tilstrækkelig ventilation inde i det.

### 15.2 Bortskaffelse af udtjent apparat

Ved miljørigtig bortskaffelse kan værdifulde råstoffer genindvindes.

#### ADVARSEL

#### Fare for sundhedsskader!

Børn kan lukke sig inde i apparatet og komme i livsfare.

- ▶ For at gøre det besværligt for børn at klatre ind må hylder og beholdere ikke tages ud af apparatet.
- ▶ Sørg for at holde børn væk fra et udtjent apparat.

## **ADVARSEL** **Brandfare!**

Hvis rørene beskadiges, kan der løbe brændbart kølemiddel ud og undslippe skadelige gasser, som kan antændes.

► Rør i kølemiddelkredsløbet og isoleringen må ikke beskadiges.

1. Træk nettislutningsledningens netstik ud.
2. Skær nettislutningsledningen over.
3. Bortskaf apparatet miljørigtigt.

Hvis der er tvivl om genbrugsordningerne, og om hvor genbrugspladserne er placeret, så kan forhandleren, kommunen eller de kommunale myndigheder kontaktes for at få yderligere information.



Dette apparat er klassificeret iht. det europæiske direktiv 2012/19/EU om affald af elektrisk- og elektronisk udstyr (waste electrical and electronic equipment - WEEE). Dette direktiv angiver rammerne for indlevering og recycling af kasserede apparater gældende for hele EU.

---

## 16 Kundeservice

Funktionsrelevante originale reservedele iht. den pågældende forordning om miljøvenligt design kan fås hos vores kundeservice i en periode på mindst 10 år fra apparatets markedsføring i Det Europæiske Økonomiske Samarbejdsområde.

**Bemærk:** Anvendelse af kundeservice er gratis inden for rammerne af producentens lokalt gældende garanti betingelser. Minimumsvarigheden af

garantien (producentens garanti for privatforbrugere) er 2 år i Det Europæiske Økonomiske Samarbejdsområde iht. til de gældende lokale garanti betingelser. Garantibetingelserne har ingen indvirkninger på andre rettigheder eller krav, der gør sig gældende for dig iht. lokal ret.

Der findes detaljerede oplysninger om garantiperiode og garanti betingelser for det aktuelle land hos vores kundeservice, den lokale forhandler og på vores hjemmeside.

Hav apparatets produktnummer (E-Nr.) og fabrikationsnummer (FD-Nr.) parat, hvis du kontakter kundeservice.

Kontaktdata for kundeservice findes i vedlagte liste over kundeserviceafdelinger eller på vores hjemmeside.

### 16.1 Produktnummer (E-Nr.) og fabrikationsnummer (FD-Nr.)

Produktnummeret (E-Nr.) og fabrikationsnummeret (FD-Nr.) findes på apparatets typeskilt.

→ Fig. **1** / **3**

Skriv dataene ned, så du hurtigt kan finde apparatets data og telefonnummeret til kundeservice.

---

## 17 Tekniske data

Kølemiddel, nytteindhold og yderligere tekniske angivelser findes på typeskiltet.

→ Fig. **1** / **3**

Dette produkt indeholder en lyskilde i energieffektivitetsklasse E. Lyskilden fås som reservedel og må kun udskiftes af fagpersonale, der er uddannet til dette.

Der findes yderligere oplysninger om den aktuelle model på internettet under <https://eprel.ec.europa.eu/><sup>1</sup>. Denne webadresse linker til den officielle EU-produktdatabase EPREL. Følg derefter anvisningerne om modelsøgning. Model-ID'et fremgår af tegnene før skråstregen i produktnummeret (E-Nr.) på typeskiltet. Alternativt findes model-ID'et også på første linje på EU-energimærket.

---

<sup>1</sup> Gælder kun for lande i Det Europæiske Økonomiske Samarbejdsområde

**For mer informasjon, se Digital brukerhåndbok.**



## Innholdsfortegnelse

<b>1 Sikkerhet.....</b>	<b>30</b>	7.3 Slå av apparatet .....	38
1.1 Generelle merknader.....	30	7.4 Innstilling av temperatur .....	38
1.2 Korrekt bruk .....	30	<b>8 Tilleggsfunksjoner .....</b>	<b>39</b>
1.3 Begrensning av brukerkretsen.....	30	8.1 Superkjøling .....	39
1.4 Sikker transport.....	30	8.2 Superfrysing .....	39
1.5 Sikker installasjon.....	31	8.3 Sabbatmodus .....	39
1.6 Sikker bruk .....	32	<b>9 Alarm.....</b>	<b>40</b>
1.7 Apparat med skader .....	34	9.1 Døralarm.....	40
<b>2 Unngå materielle skader.....</b>	<b>35</b>	9.2 Temperaturalarm .....	40
<b>3 Miljøvern og innsparing.....</b>	<b>35</b>	<b>10 Kjølerom .....</b>	<b>40</b>
3.1 Avfallsbehandling av emballasje .....	35	10.1 Tips når du skal legge inn varer i kjølerommet .....	40
3.2 Energisparing .....	35	10.2 Kuldesonene i kjølerommet ..	41
<b>4 Oppstilling og tilkobling .....</b>	<b>35</b>	10.3 OK-klistremerke .....	41
4.1 Leveringsinnhold .....	35	<b>11 Fryserom .....</b>	<b>41</b>
4.2 Kriterier for oppstillingsted .....	36	11.1 Frysekapasitet .....	41
4.3 Montering av apparatet .....	36	11.2 Utnytt hele volumet i fryserommet .....	41
4.4 Klargjøre apparatet til å tas i bruk .....	36	11.3 Tips for oppbevaring av varer i fryserommet .....	41
4.5 Koble apparatet til strøm.....	36	11.4 Tips for nedfrysning av ferske matvarer .....	42
<b>5 Bli kjent med.....</b>	<b>37</b>	11.5 Frysevarenes holdbarhet ved -18 °C.....	42
5.1 Apparat.....	37	11.6 Metoder for opptining av frysevarer.....	42
5.2 Betjeningspanel.....	37	<b>12 Avriming .....</b>	<b>43</b>
<b>6 Utstyr .....</b>	<b>37</b>	12.1 Avriming av kjølerommet.....	43
6.1 Hylle.....	37	12.2 Avriming av fryserom .....	43
6.2 Frukt- og grønnsaksbeholder..	37	<b>13 Rengjøring og pleie.....</b>	<b>43</b>
6.3 Dørhylle .....	38	13.1 Klargjøre apparatet for rengjøring .....	43
6.4 Tilbehør.....	38	13.2 Rengjøring av apparatet.....	43
<b>7 Grunnleggende betjening.....</b>	<b>38</b>		
7.1 Slå på apparatet.....	38		
7.2 Merknader om bruk.....	38		

13.3 Rengjør rennen for av- rimingsvann og avløpshul- let.....	44
13.4 Uttak av utstyrsdeler.....	44
<b>14 Utbedring av feil.....</b>	<b>45</b>
14.1 Strømbrudd .....	47
14.2 Utfør egentest av apparatet...	47
<b>15 Oppbevaring og avfalls- behandling.....</b>	<b>47</b>
15.1 Ta apparatet ut av bruk.....	47
15.2 Avfallsbehandling av gammelt apparat.....	47
<b>16 Kundeservice .....</b>	<b>48</b>
16.1 Produktnummer (E-Nr.) og produksjonsnummer (FD) .....	48
<b>17 Tekniske data .....</b>	<b>48</b>



## 1 Sikkerhet

---

Følg sikkerhetsanvisningene nedenfor.

### 1.1 Generelle merknader

- Les nøye gjennom denne anvisningen.
- Oppbevar veiledningen og produktinformasjonen for senere bruk eller for en senere eier.
- Ikke koble til apparatet dersom det har transportskader.

### 1.2 Korrekt bruk

Dette apparatet er kun beregnet på innbygging.

Apparatet må kun brukes:

- til å kjøle og fryse matvarer og lage isbiter
- i private husholdninger og i lukkede rom hjemme.
- opp til høyde på maks 2000 m over havet.

### 1.3 Begrensning av brukerkretsen

Dette apparatet kan brukes av barn fra og med 8 år og av personer med redusert fysiske, sensoriske eller mentale evner eller mangel på erfaring og/eller kunnskap, dersom de blir overvåket eller har fått opplæring i en sikker bruk av apparatet og dessuten har forstått farene som kan resultere av feil bruk.

Barn må ikke få leke med apparatet.

Rengjøring og brukervedlikehold må ikke utføres av barn uten oppsyn.

Barn mellom 3 og 8 år har lov til å fylle og tømme kombiskapet.

### 1.4 Sikker transport

#### **ADVARSEL – Fare for personskade!**

Apparatets høye vekt kan føre til personskader når det løftes.

- ▶ Ikke løft apparatet alene.

## 1.5 Sikker installasjon

### **⚠ ADVARSEL – Fare for elektrisk støt!**

Ukyndige installasjoner er farlig.

- ▶ Maskinen må kun tilkobles og brukes i henhold til angivelsene på typeskiltet.
- ▶ Maskinen skal bare kobles til et strømmnett med vekselstrøm via en forskriftsmessig montert jordet stikkontakt.
- ▶ Systemet for husets PE-leder må være forskriftsmessig installert.
- ▶ Maskinen må aldri forsynes med strøm via en ekstern bryteranordning, f.eks. tidsur eller fjernstyring.
- ▶ Hvis apparatet er innebygd, må støpselet på strømledningen være fritt tilgjengelig. Hvis fri tilgang ikke er mulig, må det i henhold til regelverket være montert en allpolet skillebryter i den faste elektriske installasjonen.
- ▶ Når du stiller opp apparatet, må du påse at strømkabelen ikke kommer i klem eller får skader.

Hvis isolasjonen på strømledningen er skadet, er dette farlig.

- ▶ La aldri strømkabelen være i kontakt med varmekilder.

### **⚠ ADVARSEL – Eksplosjonsfare!**

Hvis apparatets lufteåpninger er tildekket, kan det oppstå en brennbar blanding av gass og luft ved lekkasje i kjølekretsløpet.

- ▶ Ikke dekk til lufteåpningene i apparathuset eller monteringshuset.

### **⚠ ADVARSEL – Brannfare!**

Det er farlig å bruke en forlenget strømledning og adaptere som ikke er godkjent.

- ▶ Ikke bruk forlengelseskabler eller strømskinner.
- ▶ Bruk kun strømledninger som er godkjent av produsenten.
- ▶ Hvis strømledningen er for kort og det ikke finnes en lenger strømledning, må du kontakte et elektrikerfirma for å tilpasse husinstallasjonen.

Flyttbare grenuttak eller adaptere kan bli overopphetet og føre til brann.

- ▶ Ikke plasser flyttbare grenuttak eller adaptere på baksiden av apparatene.

## 1.6 Sikker bruk

### **⚠ ADVARSEL – Fare for elektrisk støt!**

Fuktighet som trenger inn, kan forårsake elektrisk støt.

- ▶ Apparatet skal kun brukes i lukkede rom.
- ▶ Utsett aldri apparatet for kraftig varme eller fuktighet.
- ▶ Ikke bruk dampstråle eller høytrykksspyler for å rengjøre apparatet.

### **⚠ ADVARSEL – Kvelningsfare!**

Barn kan få emballasjen over hodet eller vikle seg inn i den og kveles.

- ▶ Hold emballasjen borte fra barn.
- ▶ Barn må ikke få leke med emballasjen.

Barn kan puste inn eller svelge smådeler og bli kvalt.

- ▶ Hold smådeler borte fra barn.
- ▶ Ikke la barn leke med smådeler.

### **⚠ ADVARSEL – Eksplosjonsfare!**

Skader på kjølekretsløpet kan føre til at brennbart kjølemiddel lekker ut og eksploderer.

- ▶ Ikke prøv å påskynde avrimingen med andre mekaniske innretninger eller annet utstyr enn det som anbefales av produsenten.
- ▶ Løsne fastfryste matvarer med en butt gjenstand, f.eks. skaftet på en tresleiv.

Produkter med brennbare drivgasser og eksplosive stoffer kan eksplodere, f.eks. spraybokser.

- ▶ Ikke oppbevar produkter med brannfarlig drivgass eller eksplosive stoffer i apparatet.

### **⚠ ADVARSEL – Brannfare!**

Elektrisk utstyr inne i apparatet, f.eks. varmeapparater eller elektriske isbitmaskiner, kan føre til brann.

- ▶ Ikke bruk elektrisk utstyr inne i apparatet.



**⚠ ADVARSEL – Fare for personskade!**

Beholdere med kullsyreholdige drikkevarer kan sprekke.

- ▶ Ikke oppbevar beholdere med kullsyreholdige drikkevarer i fryserommet.

Det kan oppstå øyeskader hvis det spruter ut brennbart kjølemiddel og skadelige gasser.

- ▶ Rørene for kretsløpet til kuldemiddelet og isolasjonen må ikke skades.

**⚠ ADVARSEL – Fare for frostskafer!**

Kontakt med frysevarer og kalde overflater kan gi frostskafer.

- ▶ Du må aldri ta frysevarer i munnen straks etter de blir tatt ut av fryserommet.
- ▶ Unngå at huden har lengre kontakt med frosne varer, is eller overflater i fryserommet.

**⚠ FORSIKTIG – Fare for helseskafer!**

For å unngå forurensning av matvarer må du følge følgende anvisninger.

- ▶ Hvis døren står åpen over lengre tid, kan temperaturen stige betraktelig i rommene i apparatet.
- ▶ De flatene som kommer i kontakt med matvarer og tilgjengelige avløpssystemer, må rengjøres regelmessig.
- ▶ Rått kjøtt og rå fisk bør oppbevares i egnede beholdere slik at det ikke kommer i kontakt med andre matvarer eller drypper på dem.
- ▶ Hvis kombiskapet blir stående tomt over lengre tid, må du slå det av, avrime det, rengjøre det og la døren stå åpen, slik at du unngår muggdannelse.

Apparatdeler som er av metall eller har et metallisk utseende, kan inneholde aluminium. Dersom syrlige matvarer kommer i kontakt med aluminiumet i apparatet, kan aluminiumsionene smitte over på matvarene.

- ▶ Ikke spis forurensede matvarer.

## 1.7 Apparat med skader

### **ADVARSEL – Fare for elektrisk støt!**

En vaskemaskin med skader eller en strømledning med skader er farlig.

- ▶ Bruk aldri apparatet hvis det har skader.
- ▶ Dra aldri i strømledningen når du skal koble vaskemaskinen fra strømmettet. Dra alltid i pluggen på strømledningen.
- ▶ Hvis vaskemaskinen eller strømledningen er skadet, må du dra ut støpselet eller slå av sikringen i sikringsskapet umiddelbart.
- ▶ Ta kontakt med kundeservice. → *Side 48*

Ukyndige reparasjoner er farlig.

- ▶ Kun opplært fagpersonell skal utføre reparasjoner på maskinen.
- ▶ Det må kun brukes originale reservedeler til reparasjon av maskinen.
- ▶ Dersom det oppstår skader på strømledningen eller apparatets forbindelseskabel, må den skiftes ut med en spesiell strømledning eller spesiell forbindelseskabel for apparatet, som kan bestilles hos produsenten eller kundeservice.

### **ADVARSEL – Brannfare!**



Ved skader på rørene kan det sprute ut brennbart kjølemiddel eller sive ut farlige gasser som kan antennes.

- ▶ Hold ild og tennkilder unna apparatet.
- ▶ Luft rommet.
- ▶ Slå av apparatet. → *Side 38*
- ▶ Trekk ut støpselet eller slå av sikringen i sikringsskapet.
- ▶ Ta kontakt med kundeservice. → *Side 48*

---

## 2 Unngå materielle skader

### OBS!

Hvis man sitter eller trår på sokkelen, uttrekkene eller apparatdørene, kan apparatet bli skadet.

- ▶ Ikke klatre opp på eller støtt deg på sokkelen, skuffene eller dørene.

Tilsmussing fra olje og fett gjøre plastdelene og dørtetningen porøse.

- ▶ Plastdeler og dørtetninger må holdes frie for olje og fett.

Apparatdeler som er av metall eller har et metallisk utseende, kan inneholde aluminium. Ved kontakt med syreholdig mat korroderer aluminiumet og misfarges.

- ▶ Oppbevar kun emballerte matvarer i apparatet.

Hvis du vasker utstyrsdeler og tilbehør i oppvaskmaskin, kan de bli deformert eller misfarget.

- ▶ Du må aldri vaske utstyrsdeler og tilbehør i oppvaskmaskin.

---

## 3 Miljøvern og innsparing

### 3.1 Avfallsbehandling av emballasje

Emballasjematerialene er miljøvennlige og resirkulerbare.

- ▶ Kildesortér de enkelte komponentene etter type avfall.

### 3.2 Energisparing

Dersom du tar hensyn til disse merknadene, forbruker apparatet ditt mindre strøm.

### Valg av oppstillingssted

- Apparatet må beskyttes mot direkte sollys.

- Apparatet må settes opp med størst mulig avstand til varmeovner, komfyrer og andre varmekilder:
  - Hold 30 mm avstand til elektriske komfyrer eller gasskomfyrer.
  - Hold 300 mm avstand til olje- eller kullkomfyrer.
- De utvendige ventilasjonsåpningene må aldri dekkes til eller lukkes.

### Spar strøm ved bruk

**Merk:** Plasseringen av utstyrsdelene har ingen innflytelse på apparatets strømforbruk.

- Apparatet må bare åpnes et kort øyeblikk og lukkes nøye.
- De innvendige og utvendige ventilasjonsåpningene må aldri dekkes til eller lukkes.
- Frakt de innkjøpte matvarene i en kjølebag og legg dem snarest mulig inn i apparatet.
- Varme mat- og drikkevarer må avkjøles før de settes inn.
- Utnytt kulden fra frysevarerne ved å legge dem til tining i kjølerommet.
- La det alltid være litt plass mellom matvarene og bakveggen i skapet.

---

## 4 Oppstilling og tilkobling

### 4.1 Leveringsinnhold

Etter fjerning av emballasjen må du kontrollere alle delene med henblikk på transportskader og forvisse deg om at ingen deler mangler.

Ved reklamasjoner kan du henvende deg til forhandleren eller til vår kundeservice → *Side 48*.

Leveringen består av:

- Innbyggingsapparat

## no Oppstilling og tilkobling

- Utstyr og tilbehør<sup>1</sup>
- Monteringsmaterieell
- Monteringsveiledning
- Bruksanvisning
- Kundeserviceoversikt
- Garantivedlegg<sup>2</sup>
- Energimerking
- Informasjon om strømforbruk og støy

## 4.2 Kriterier for oppstillingsted

### **ADVARSEL** **Eksplosjonsfare!**

Hvis apparatet står i et for lite rom, kan det oppstå en brennbar blanding av gass og luft ved lekkasje i kjølekretsløpet.

- ▶ Apparatet må kun stilles opp i et rom med volum på minst 1 m<sup>3</sup> per 8 g kjølemiddel. Kjølemiddelmengden står på typeskiltet.  
→ Fig. **1** / **3**

Vekten på apparatet kan være opptil 55 kg, alt etter modell.

Underlaget må være tilstrekkelig stabilt for å tåle vekten av apparatet. Dette kjøleskapet er konstruert for bruk ved omgivelsestemperaturer på mellom 10 °C og 38 °C.

Apparatet er fullt funksjonsdyktig innenfor den tillatte romtemperaturen. Dersom apparatet brukes ved kalde romtemperaturer, kan skader på apparatet utelukkes ved en romtemperatur på ned til 5 °C.

### **Mål på nisje**

Vær obs på nisjemålene når du skal bygge inn apparatet i nisjen. Ved avvik kan det oppstå problemer under installasjonen av apparatet.

### **Nisjedybde**

Bygg inn apparatet i anbefalt nisjedybde på 560 mm.

Hvis nisjedybden er mindre, vil strømopptaket forhøyes litt. Nisjedybden må være minst 550 mm.

### **Nisjebredde**

Apparatet krever at nisjen har en innvendig bredde på minst 560 mm.

### **Over-og-under- og side-ved-sideoppstilling**

Hvis du skal stille opp 2 kjøleapparater over eller ved siden av hverandre, må det være en avstand på minst 150 mm mellom dem. Utvalgte apparater kan stilles opp uten minsteavstand. Ta kontakt med forhandler eller kjøkkenplanlegger for mer informasjon.

## 4.3 Montering av apparatet

- ▶ Monter apparatet i henhold til monteringsanvisningen.

## 4.4 Klargjøre apparatet til å tas i bruk

1. Ta ut informasjonsmaterialet.
2. Fjern beskyttelsesfilmen og transportsikringene, f.eks. teip og papp.
3. Rengjør apparatet for første gang.  
→ Side 43

## 4.5 Koble apparatet til strøm

1. Koble strømkabelens apparatstøpselet til apparatet.
2. Koble støpselet på apparatets strømkabel til en stikkontakt i nærheten av apparatet.

<sup>1</sup> Avhengig av apparatets utstyr

<sup>2</sup> Ikke i alle land

Du finner tilkoblingsdata for maskinen på typeskiltet. → Fig. **1**/

**3**

3. Kontroller at støpselet sitter forsvarlig i stikkontakten.
- ✓ Nå er apparatet klar til bruk.

## 5 Bli kjent med

### 5.1 Apparat

Her finner du en oversikt over apparatets komponenter.

→ Fig. **1**

- |          |                                      |
|----------|--------------------------------------|
| <b>A</b> | Kjølerom → Side 40                   |
| <b>B</b> | Fryserom → Side 41                   |
| <b>1</b> | Betjeningspanel → Side 37            |
| <b>2</b> | Belysning                            |
| <b>3</b> | Typeskilt → Side 48                  |
| <b>4</b> | Frysebeholder → Side 44              |
| <b>5</b> | Dørhylle for store flasker → Side 38 |

**Merk:** Apparatet ditt kan skille seg fra bildene med hensyn til utstyr og størrelse.

### 5.2 Betjeningspanel

Ved hjelp av betjeningsfeltet stiller du inn alle apparatets funksjoner, og du får informasjon om driftsstatus.

→ Fig. **2**

- |          |   |
|----------|---|
| <b>1</b> | alarm off slår av varseltonen.              |
| <b>2</b> | super freeze slår Superfrysing på eller av. |
| <b>3</b> | super cool slår Superkjøling på eller av.   |

<b>4</b>	Viser innstilt temperatur i fryserommet i °C.
----------	---

<b>5</b>	Viser innstilt temperatur i kjølerommet i °C.
----------	---

<b>6</b>	ⓐ 3 sec. slår apparatet på og av.
----------	-----------------------------------

## 6 Utstyr

Apparatets utstyr er modellavhengig.

### 6.1 Hylle

For å kunne variere hyllene etter behov kan du ta ut en hylle og sette den inn igjen på et annet sted.

→ "Ta ut hylle", Side 44

### 6.2 Frukt- og grønnsaksbeholder

Oppbevar fersk frukt og ferske grønnsaker innpakket i frukt- og grønnsaksbeholderen.

Oppskåret frukt og oppskårne grønnsaker skal oppbevares tildekket eller pakket lufttett.

Alt etter mengden og typen varer som lagres, kan det dannes kondens i frukt- og grønnsaksbeholderen.

Fjern kondensen med en tørr klut.

For å bevare kvaliteten og aromaen bør du oppbevare kuldeømfintlig frukt og kuldeømfintlige grønnsaker utenfor apparatet ved temperaturer på ca. 8 °C bis 12 °C, f.eks. ananas, bananer, sitrusfrukter, agurker, squash, paprika, tomater og poteter.

## 6.3 Dørhulle

For å variere dørhyllen etter behov kan du ta den ut og sette den inn et annet sted.

→ "Ta ut dørhulle", Side 44

## 6.4 Tilbehør

Bruk originaltilbehør. Dette er tilpasset ditt apparat.

Apparatets tilbehør varierer, avhengig av modell.

### Eggeskål

Oppbevar egg i eggeskålen.

### Isbitskål

Bruk isbitskålen til lage isbiter.

#### Tilberedning av isbiter

Bruk utelukkende drikkevann til framstillingen av isbiter.

1. Fyll isbitskålen  $\frac{3}{4}$  med drikkevann og sett den i fryserommet.

Løsne fastfrysede isbitskåler med en butt gjenstand, f.eks. skaffet på en tresleiv.

2. Når du skal løsne isbitene, holder du isbitskålen en kort stund under rennende vann eller vrir lett på den.

---

## 7 Grunnleggende betjening

### 7.1 Slå på apparatet

1. Koble apparatet til strømmen.  
→ Side 36

**Merk:** Dersom apparatet er blitt slått av på betjeningspanelet, holder du **Ⓢ 3 sec.** inne i 3 sekunder.

- ✓ Apparatet begynner å kjøle.

- ✓ Du hører en varseltone, temperaturindikatoren (fryserom) og "alarm off" blinker, fordi fryserommet fortsatt er for varmt.

2. Slå av varsellyden med **alarm off**.

- ✓ "alarm off" slukker så snart den innstilte temperaturen er nådd.

3. Still inn ønsket temperatur.  
→ Side 38

### 7.2 Merknader om bruk

- Når du har slått på apparatet, tar det opptil flere timer før den innstilte temperaturen er nådd. Ikke legg inn matvarer før den innstilte temperaturen er nådd.
- Huset rundt fryserommet blir tidvis litt varmt. Dette hindrer kondens ved dørtetningen.
- Når du lukker døren, kan det oppstå et undertrykk. Da blir døren tung å åpne igjen. Vent et øyeblikk til undertrykket er utlignet.
- Temperaturen i apparatet kan variere avhengig av følgende betingelser:
  - hvor ofte apparatet åpnes
  - fyllmengde
  - temperaturen på matvarer som akkurat er lagt inn
  - omgivelsestemperatur
  - direkte sollys

### 7.3 Slå av apparatet

- ▶ Hold **Ⓢ 3 sec.** inne i 3 sekunder.

### 7.4 Innstilling av temperatur

#### Stille inn temperatur i kjølerommet

- ▶ Trykk på ønsket temperatur.

Anbefalt temperatur i kjølerommet er 4 °C.

→ "OK-klistremerke", Side 41

## Stille inn temperaturen i fryserommet

- ▶ Trykk på ønsket temperatur.  
Anbefalt temperatur i fryserommet er  $-18\text{ }^{\circ}\text{C}$ .

---

## 8 Tilleggsfunksjoner

Finn ut hvilke tilleggsfunksjoner som finnes på apparatet ditt.

### 8.1 Superkjøling

Ved Superkjøling kjøles kjølerommet så kaldt som mulig. Slå på Superkjøling før du legger inn store mengder matvarer i kjølerommet.

**Merk:** Når Superkjøling er slått på, kan det komme mer støy fra apparatet.

#### Slå på Superkjøling

- ▶ Trykk på **super cool**.
- ✓ "super cool" lyser.

**Merk:** Etter 6 timer går apparatet over i vanlig modus.

#### Slå av Superkjøling

- ▶ Trykk på **super cool**.

### 8.2 Superfrysing

Ved Superfrysing blir temperaturen i fryserommet så kaldt som mulig. Slå på Superfrysing 4 til 6 timer før du skal legge inn en matvaremengde på 2 kg eller mer i fryserommet. Bruk Superfrysing til å utnytte frysekapasiteten.

→ "Forutsetninger for frysekapasitet", Side 41

**Merk:** Når Superfrysing er slått på, kan det komme mer støy fra apparatet.

### Slå på Superfrysing

- ▶ Trykk på **super freeze**.
- ✓ "super freeze" lyser.

**Merk:** Etter 50 timer går apparatet over i vanlig modus.

### Slå av Superfrysing

- ▶ Trykk på **super freeze**.

### 8.3 Sabbatmodus

For at du også skal kunne bruke apparatet på sabbaten, vil sabbatsmodus slå av alle funksjoner som ikke er strengt nødvendige. I sabbatsmodus er følgende funksjoner slått av:

- Superkjøling
- Superfrysing
- Alarm
- Innvendig belysning
- Lydsignaler
- Meldinger i betjeningspanelet

**Merk:** I sabbatsmodus slår belysningen seg av i betjeningspanelet. **super freeze** lyser med redusert styrke.

#### Slå på sabbatmodus

- ▶ Hold **super freeze** inne i 15 sekunder inntil du hører et lydsignal.
- ✓ "super freeze" lyser.

**Merk:** Etter ca. 80 timer stilles apparatet om til normaldrift.

#### Slå av sabbatmodus

- ▶ Hold **super freeze** inne i 15 sekunder inntil du hører et lydsignal.

---

## 9 Alarm

### 9.1 Døralarm

Døralarmen slår seg på når døren på apparatet har stått åpen lenge. Du hører en varsel tone, "alarm off" blinker, og innstilt temperatur for den gjeldende hyllen blinker.

#### Deaktivere døralarmen

- ▶ Lukk apparatdøren eller trykk på **alarm off**.
- ✓ Varseltonen er slått av.

### 9.2 Temperaturalarm

Hvis det er for varmt i fryserommet, aktiveres temperaturalarmen. Du hører en varsel tone, den innstilte temperaturen (fryserom) og "alarm off" blinker.



#### **FORSIKTIG**

#### **Fare for helseskader!**

Ved opptining kan bakterier formere seg, og de frosne varene kan bli bedervet.

- ▶ Frysevarer som er helt eller delvis opptint, må ikke fryses ned igjen.
- ▶ Først etter at varene er kokt eller stekt, kan de fryses ned på nytt.
- ▶ Den maksimale lagringstiden må ikke lenger utnyttes.

Temperaturalarmen kan slå seg på i følgende tilfeller:

- Apparatet startes opp.  
Vent med å fylle på matvarer til den innstilte temperaturen er nådd.
- Det er blitt lagt inn store mengder ferske matvarer.  
Slå på Superfrysing før du legger inn større mengder varer.
- Døren til fryserommet har stått åpen for lenge.

Sjekk om frysevarerne har begynt å tine eller har tint helt.

### Slå av temperaturalarmen

- ▶ Trykk på **alarm off**.
- ✓ Varseltonen er slått av.

---

## 10 Kjølerom

I kjølerommet kan du oppbevare kjøtt, pølser, fisk, melkeprodukter, egg, tilberedte retter og bakevarer. Temperaturen kan stilles inn fra 2 °C til 8 °C.

Ved kjølelagring kan du også lagre lett-bedervelige matvarer i en kort eller middels lang periode. Jo lavere temperatur som er valgt, desto lenger holder matvarene seg ferske.

### 10.1 Tips når du skal legge inn varer i kjølerommet

- Legg bare inn ferske matvarer av god kvalitet.
- Oppbevar matvarene i lufttett forpakning eller tildekket.
- For ikke å forringe luftsirkulasjonen og for å unngå at varene fryser, må du ikke plassere varene i direkte kontakt med bakveggen.
- Varme retter eller drikkevarer må avkjøles først.
- Vær obs på holdbarhetsdatoen eller forbruksdatoen som er angitt av produsenten.



## 10.2 Kuldesonene i kjølerommet

Sirkulasjonskjølesystemet sirkulerer luften jevnt i kjølerommet og sørger for konstant temperatur på alle hyller.

### Den kaldeste sonen

Den kaldeste sonen er mellom hyllen over grønnsaksbeholderen og hyllen over den igjen.

**Tips:** Oppbevar matvarer som lett blir bedervet, f. eks. fisk, pålegg og kjøtt, i den kaldeste sonen.

## 10.3 OK-klistremerke

Med OK-klistremerket kan du kontrollere om matvarenes anbefalte temperaturområder på +4 °C eller kaldere nås i kjølerommet.

OK-klistremerket leveres ikke med alle modellene.

Når klistremerket ikke viser OK, må temperaturen senkes trinnvis.

→ *"Stille inn temperatur i kjølerommet"*, Side 38

Etter at apparatet er tatt i bruk, kan det ta opptil 12 timer før den innstilte temperaturen er nådd.



Korrekt innstilling

## 11 Fryserom

I fryserommet kan du oppbevare dypfrysede varer, fryse ned mat og lage isbiter.

Temperaturen kan stilles inn fra -16 °C til -24 °C.

Matvarer som skal oppbevares over lang tid, bør oppbevares ved -18 °C eller lavere.

I fryserommet kan du oppbevare bedervelige matvarer over lang tid. De lave temperaturene bremser eller stopper bedervelsesprosessen.

### 11.1 Frysekapasitet

Maksimal frysekapasitet angir hvilken mengde av matvarer som kan gjennomfryses på så og så mange timer.

Du finner opplysninger om maksimal frysekapasitet på typeskiltet.

→ Fig. **1** / **3**

### Forutsetninger for frysekapasitet

1. Ca. 24 timer før du legger inn ferske matvarer, må du slå på Superfrysing.  
→ *"Slå på Superfrysing"*, Side 39
2. Legg først matvarer i den øverste frysebeholderen.
3. Ferske matvarer bør helst fryses ned så tett inntil sideveggene som mulig.

### 11.2 Utnytt hele volumet i fryserommet

Finn ut hvordan du kan plassere maksimal mengde frysevarer i fryserommet.

1. Ta ut alle utstyrsdeler fra fryserommet bortsett fra den nederste frysebeholderen. → Side 44
2. Stable matvarene i den nederste frysebeholderen først.

### 11.3 Tips for oppbevaring av varer i fryserommet

- Oppbevar matvarene i lufttett forpakning.
- Matvarer som skal fryses, må ikke komme i berøring med frysede matvarer.
- Legg matvarene bredt ut i frysebeholderne.

## no Fryserom

- For at luften skal kunne sirkulere uhindret i apparatet, må du skyve frysebeholderen helt inn til stopp.

### 11.4 Tips for nedfrysning av ferske matvarer

- Du må kun fryse ned ferske og feilfrie matvarer.
- Frys ned matvarer porsjonsvis.
- Tilberedte matvarer er bedre egnet enn matvarer som spises rå.
- Grønnsaker skal vaskes, kuttes opp og blancheres før de fryses.
- Før frukt fryses, skal den vaskes, kjernene fjernes, den skal ev. skrelles, eventuelt kan den sukres eller du tilsetter en oppløsning med askorbinsyre.
- Matvarer som egner seg til å fryses ned, er for f.eks. bakevarer, fisk og sjømat, kjøtt, vilt og fjærkre, egg uten skall, ost, smør, cottage cheese, ferdigretter og måltidsresten.
- Matvarer som ikke egner seg til å fryses ned, er f.eks. bladsalat, reddiker, egg med skal, druer, røde epler og pærer, yoghurt, rømme, crème fraîche og majones.

### Innpakking av frysevarer

Hvis du velger egnet emballasjemateriale og riktig type emballasje, kan du i stor grad bevare produktkvaliteten og unngå frostskafer.

1. Legg matvarene i emballasjen.
2. Trykk ut luften.
3. Lukk emballasjen lufttett, slik at matvarene ikke mister smak eller tørker ut.
4. Skriv innhold og dato for nedfrysning på emballasjen.

### 11.5 Frysevarenes holdbarhet ved $-18\text{ }^{\circ}\text{C}$

Type mat	Oppbevaringstid
Fisk, pålegg, tilberedte retter, bakst	Opptil 6 måneder
Fjærkre, kjøtt	Opptil 8 måneder
Frukt, grønnsaker	Opptil 12 måneder

Den påtrykte frysekalenderen angir maksimal oppbevaringstid i måneder for matvarer ved en konstant temperatur på  $-18\text{ }^{\circ}\text{C}$ .

### 11.6 Metoder for opptining av frysevarer

#### **FORSIKTIG** **Fare for helseskader!**

Ved opptining kan bakterier formere seg, og de frosne varene kan bli bedervet.

- ▶ Frysevarer som er helt eller delvis opptint, må ikke fryses ned igjen.
- ▶ Først etter at varene er kokt eller stekt, kan de fryses ned på nytt.
- ▶ Den maksimale lagringstiden må ikke lenger utnyttes.
- Tin opp animalske matvarer i kjølerommet, som fisk, kjøtt, ost og cottage cheese.
- Brød skal tines i romtemperatur.
- Matvarer som skal nytes umiddelbart, tilberedes i mikrobølgeovn, i stekeovn eller på koketoppen.

## 12 Avriming

### 12.1 Avriming av kjølerommet

Når apparatet er i bruk, legger det seg avrimingsvann eller rim på bakveggen i kjølerommet. Bakveggen i kjølerommet avrimes automatisk.

→ Fig. **3**

Avrimingsvannet renner ned i fordampningsskålen via vannrennen og avløpshullet. Det trenger ikke å tørkes bort.

For at avrimingsvannet skal kunne renne bort og for å unngå luktdannelse, må du ta hensyn til følgende informasjon: Rengjør rennen for avrimingsvann og avløpshullet  
→ Side 44.

### 12.2 Avriming av fryserom

På grunn av det helautomatiske "NoFrost"-systemet forblir fryserommet frostoffritt. Det er ikke nødvendig å avrime det.

## 13 Rengjøring og pleie

Rengjør og vedlikehold vaskemaskinen omhyggelig, slik at den holder seg funksjonsdyktig i lang tid.

Rengjøring av utilgjengelige steder må utføres av kundeservice. Rengjøring som utføres av kundeservice kan medføre kostnader.

### 13.1 Klargjøre apparatet for rengjøring

1. Slå av apparatet. → Side 38
2. Koble apparatet fra strømmettet.  
Trekk ut støpselet eller slå av sikringen i sikringskapet.

3. Ta alle matvarene ut av apparatet og oppbevar dem på et kjølig sted.  
Hvis du har kjøleelementer, kan du legge dem oppå matvarene.
4. Ta alle utstyrsdeler og tilbehørsdeler ut av apparatet. → Side 44

### 13.2 Rengjøring av apparatet

#### ADVARSEL

#### Fare for elektrisk støt!

Fuktighet som trenger inn, kan forårsake elektrisk støt.

- ▶ Ikke bruk dampstråle eller høytrykksspyler for å rengjøre apparatet.

Væske i belysningen eller på betjeningselementene kan være farlig.

- ▶ Vaskevannet må ikke få trenge inn i belysningen eller betjenings-elementene.

#### OBS!

Uegnete rengjøringsmidler kan skade apparatets overflater.

- ▶ Ikke bruk harde skureputer eller vaskesvamper.
- ▶ Ikke bruk sterke eller skurende rengjøringsmidler.
- ▶ Ikke bruk sterkt alkoholholdige rengjøringsmidler.

Dersom det kommer væske i avløpshullet, kan fordampningsskålen renne over.

- ▶ Vaskevannet må ikke havne i avløpshullet.

Hvis du vasker utstyrsdeler og tilbehør i oppvaskmaskin, kan de bli deformert eller misfarget.

- ▶ Du må aldri vaske utstyrsdeler og tilbehør i oppvaskmaskin.

1. Klargjør apparatet for rengjøring.  
→ Side 43
2. Rengjør apparatet, utstyret, tilbehørsdelene og dørtettingene med en klut, lunkent vann og litt pH-nøytralt oppvaskmiddel.

**no** Rengjøring og pleie

3. Tørk alt sammen grundig etterpå med en myk, tørr klut.
4. Sett inn utstyrsdelene.
5. Koble apparatet til strømmen.  
→ Side 36
6. Legg inn matvarene.

### 13.3 Rengjør rennen for avrimingsvann og avløpshullet

For at avrimingsvannet skal kunne renne bort, må du rengjøre rennen og avløpshullet med jevne mellomrom.

- ▶ Rengjør avrimingsvannrennen og avløpshullet forsiktig, f.eks. med en vattpinne.  
→ Fig. 4

### 13.4 Uttak av utstyrsdeler

Hvis du vil rengjøre utstyrsdelene grundig, tar du dem ut av apparatet.

#### Ta ut hylle

- ▶ Løft litt på fremre del av hyllen ①, trekk den ut og fjern den ②.  
→ Fig. 5

#### Ta ut dørhylle

- ▶ Løft litt på dørhyllen og ta den ut.  
→ Fig. 6

#### Ta ut frukt- og grønnsaksbeholderen

1. Trekk frukt- og grønnsaksbeholderen helt ut til stopp.
2. Løft litt på fremre del av frukt- og grønnsaksbeholderen ① og dra den ut ②.  
→ Fig. 7

#### Ta ut frysebeholderen

1. Trekk frysebeholderen helt ut til stopp.

2. Løft litt på fremre del av frysebeholderen ① og ta den ut ②.  
→ Fig. 8

#### Ta av beholderfront

For at rengjøringen skal gå lettere, kan du ta av fronten på frukt- og grønnsaksbeholderen og frysevarebeholderen.

- ▶ Trykk inn de avfjærede krokene på siden av beholderen ① og fjern fronten fra beholderen med en dreiebevegelse ②.  
→ Fig. 9

## 14 Utbedring av feil

Du kan selv utbedre små feil på apparatet. Benytt deg av informasjonen om feilsøking før du tar kontakt med kundeservice. På den måten unngår du unødige kostnader.



### ADVARSEL

#### Fare for elektrisk støt!

Ukyndige reparasjoner er farlig.

- ▶ Kun opplært fagpersonell skal utføre reparasjoner på maskinen.
- ▶ Det må kun brukes originale reservedeler til reparasjon av maskinen.
- ▶ Dersom det oppstår skader på strømledningen eller apparatets forbindelseskabel, må den skiftes ut med en spesiell strømledning eller spesiell forbindelseskabel for apparatet, som kan bestilles hos produsenten eller kundeservice.

Feil	Årsak og feilsøking
Apparatet kjøler ikke, indikatorene og lyset lyser.	Utstillingsmodus er slått på. <ol style="list-style-type: none"> <li>1. Slå av apparatet. → <i>Side 38</i></li> <li>2. Vent 2 minutter.</li> <li>3. Slå apparatet på igjen. → <i>Side 38</i></li> <li>4. Vent 1 minutter og hold deretter <b>super cool</b> inne inntil du hører 4 lydsignaler.</li> <li>5. Etter en kort stund kontrollerer du om apparatet kjøler.</li> </ol>
LED-belysningen fungerer ikke.	Ulike årsaker er mulige. <ul style="list-style-type: none"> <li>▶ Ta kontakt med kundeservice.</li> </ul> Du finner kundeservicenummeret i den vedlagte kundeserviceoversikten.
Du hører en varsel-tone, den innstilte temperaturen (kjølerom) og "alarm off" blinker.	Døren til kjølerommet står åpen. <ul style="list-style-type: none"> <li>▶ Lukk døren til kjølerommet.</li> </ul>
Du hører en varsel-tone, den innstilte temperaturen (fryserom) og "alarm off" blinker.	Ulike årsaker er mulige. <ul style="list-style-type: none"> <li>▶ Trykk på <b>alarm off</b>.</li> <li>✓ Alarmen slås av.</li> </ul>
	Døren til fryserommet står åpen. <ul style="list-style-type: none"> <li>▶ Lukk døren til fryserommet.</li> </ul>
	Utvendige ventilasjonsåpninger er tildekket. <ul style="list-style-type: none"> <li>▶ Fjern hindringer fra de utvendige ventilasjonsåpningene.</li> </ul>
	Det er lagt inn store mengder ferske matvarer.

Feil	Årsak og feilsøking
Du hører en varsel-tone, den innstilte temperaturen (fryse-rom) og "alarm off" blinker.	▶ Frysekapasiteten må ikke overskrides. → "Frysekapasitet", Side 41
Temperaturen avviker veldig fra innstillingen.	Ulike årsaker er mulige. <b>1.</b> Slå av apparatet. → Side 38 <b>2.</b> Slå på apparatet igjen etter ca. 5 minutter. → Side 38 – Hvis temperaturen er for høy, må du kontrollere den på nytt etter et par timer. – Hvis temperaturen er for lav, må du kontrollere den på nytt neste dag.
Bunnen i kjølerommet er vått.	Rennen for avrimingsvann eller avløpshullet er tett. ▶ Rengjør rennen for avrimingsvann og avløpshullet. → Side 44
Apparatet brummer, bobler, surrer, gurgler, klikker eller knaker.	Ingen feil. En motor er i gang, f.eks. kuldeaggregatet eller ventilatoren. Kjølemiddel strømmer igjennom rørene. Motoren, brytere eller magnetventiler slår seg på eller av. Det foretas en automatisk avriming. Ingen tiltak er nødvendig.
Apparatet avgir støy.	Utstyrsdelene vakler eller klemmer seg fast. ▶ Kontroller de avtagbare tilbehørsdelene og monter dem eventuelt på nytt. Flasker eller kar kommer borti hverandre. ▶ Flytt flaskene eller karene fra hverandre. Superfrysing er slått på. Ingen tiltak er nødvendig.



## 14.1 Strømbrudd

Under strømbrudd øker temperaturen i apparatet, noe som fører til at lagringstiden forkortes og kvaliteten på frysevarerne forringes.

Under tekniske data på vår nettside om ditt apparat finner du lagringstid for frysevarer ved feil.

### Merknader

- Åpne apparatet minst mulig under strømbrudd, og ikke legg inn flere varer.
- Sjekk kvaliteten på matvarene rett etter strømbruddet.
  - Frysevarer som har tint og er varmere enn 5 °C, må kastes.
  - Frysevarer som bare har begynt å tine litt, skal kokes eller stekes og enten spises straks eller fryses på nytt.

## 14.2 Utfør egentest av apparatet

Apparatet har en selvtest som viser funksjonsfeil som kundeservice kan rette opp.

1. Slå av apparatet. → *Side 38*
  2. Koble apparatet fra strømmettet. Trekk ut støpselet eller slå av sikringen i sikringsskapet.
  3. Koble apparatet til strømmen igjen etter 5 minutter. → *Side 36*
  4. 1 minutt etter at du har koblet apparatet til strømmen, holder du **super cool** inne i 3 til 5 sekunder, inntil du hører det andre lydssignalet.
- ✓ Apparatets egentest starter når temperaturindikatorene lyser opp etter hverandre.
  - ✓ Hvis du hører 2 lydssignaler etter apparatets egentest og temperaturindikatoren viser den innstilte temperaturen, er apparatet i orden. Apparatet går over i vanlig modus.

- ✓ Dersom apparatets selvtest etterfølges av 5 lydssignaler og LED-ene i temperaturindikatoren lyser i forskjellig styrke, må du melde fra til kundeservice. LED-ene gir kundeservice opplysninger om den feilen som foreligger.

---

## 15 Oppbevaring og avfallsbehandling

### 15.1 Ta apparatet ut av bruk

1. Slå av apparatet. → *Side 38*
2. Koble apparatet fra strømmettet. Trekk ut støpselet eller slå av sikringen i sikringsskapet.
3. Ta ut alle matvarene.
4. Rengjør apparatet. → *Side 43*
5. La apparatdøren stå åpen for å sikre at det luftes innvendig.

### 15.2 Avfallsbehandling av gammelt apparat

Med miljøvennlig avfallsbehandling kan verdifulle råstoffer gjenvinnes.

#### **ADVARSEL** **Fare for helseskader!**

Barn kan bli sperret inne i apparatet og havne i livsfare.

- ▶ For å forhindre at barn klatrer inn i apparatet, bør hyller og beholdere ikke tas ut.
- ▶ Hold barn borte fra utrangerte apparater.

## **ADVARSEL** **Brannfare!**

Ved skader på rørene kan det sprute ut brennbart kjølemiddel eller sive ut farlige gasser som kan antennes.

- ▶ Rørene for kretsløpet til kuldemiddelet og isolasjonen må ikke skades.

1. Trekk ut strømkabelens støpsel.
2. Kapp av strømkabelen.
3. Kast apparatet på en miljøvennlig måte.

Du kan innhente informasjon om aktuelle muligheter for avfallsbehandling hos en spesialisert forhandler eller hos kommuneadministrasjonen der du bor.



Dette apparatet er klassifisert i henhold til det europeiske direktivet 2012/19/EU om avhending av elektrisk- og elektronisk utstyr (waste electrical and electronic equipment – WEEE). Direktivet angir rammene for innlevering og gjenvinning av innbytteprodukter.

## **16 Kundeservice**

Innenfor EØS får du funksjonsrelevante original-reservedeler i samsvar med gjeldende økodesigndirektivet hos vår kundeservice i minst 10 år fra apparatet bringes ut på markedet.

**Merk:** I rammen av gjeldende regler lokalt for produsentens garantivilkår er bruk av kundeservice gratis. Garantiens minste varighet (produsentgaranti for private forbrukere) innenfor EØS er 2 år, iht. gjeldende lo-

kale garantivilkår. Garantivilkårene har ingen innvirkning på andre rettigheter eller krav som lokal lovgivning gir.

Du får detaljert informasjon om garantitid og garantivilkår i ditt land hos vår kundeservice, din forhandler eller på våre nettsider. Når du tar kontakt med kundeservice, trenger du produktnummer (E-Nr.) og produksjonsnummer (FD) for apparatet. Kontaktinformasjonen for kundeservice finner du i den vedlagte kundeserviceoversikten eller på våre nettsider.

### **16.1 Produktnummer (E-Nr.) og produksjonsnummer (FD)**

Du finner produktnummeret (E-Nr.) og produksjonsnummeret (FD) på apparatets typeskilt.

→ Fig. **1** / **3**

Du kan skrive ned opplysningene, slik at du har data for apparatet og telefonnummeret til kundeservice raskt tilgjengelig når du trenger dem.

## **17 Tekniske data**

Kjølemiddel, nettovolum og andre tekniske opplysninger står på typeskiltet.

→ Fig. **1** / **3**

Dette produktet har en lyskilde i energieffektklasse E. Lyskilden er tilgjengelig som reservedel og skal kun skiftes ut av opplært fagpersonale.



Nærmere informasjon om din modell finner du på Internett på <https://eprel.ec.europa.eu/><sup>1</sup>. Nettstedet lenker til den offisielle EU-produkt-databasen EPREL. Følg deretter anvisningene for modellsøket. Modellkoden består av tegnene foran skråstreken i produktnummeret (E-Nr.) på typeskiltet. Alternativt finner du også modellkoden i første linje i EU-energimerkingen.

---

<sup>1</sup> Gjelder kun for land innenfor EØS

**Mer information finns i den digitala användarhandboken.**



## Innehållsförteckning

<b>1 Säkerhet.....</b>	<b>52</b>	7.2 Användningsanvisningar .....	60
1.1 Allmänna anvisningar .....	52	7.3 Slå av enheten.....	60
1.2 Användning för avsett ändamål.....	52	7.4 Ställa in temperaturen .....	60
1.3 Begränsning av användarkretsen.....	52	<b>8 Extrafunktioner .....</b>	<b>60</b>
1.4 Säker transport.....	52	8.1 Superkylning .....	60
1.5 Säker installation .....	53	8.2 Superinfrysning.....	61
1.6 Säker användning .....	54	8.3 Sabbatläge .....	61
1.7 Skadad enhet .....	55	<b>9 Larm .....</b>	<b>61</b>
<b>2 Förhindra sakskador.....</b>	<b>57</b>	9.1 Dörrlarm .....	61
<b>3 Miljöskydd och sparsamhet ....</b>	<b>57</b>	9.2 Temperaturlarm .....	61
3.1 Förpackningsmaterialet.....	57	<b>10 Kylfack .....</b>	<b>62</b>
3.2 Spara energi.....	57	10.1 Tips för livsmedelsförvaring i kylfacket.....	62
<b>4 Uppställning och anslutning ....</b>	<b>57</b>	10.2 Kylfackets kylzoner.....	62
4.1 Medföljande tillbehör.....	57	10.3 OK-dekalen.....	62
4.2 Kriterier för uppställningsplatsen .....	58	<b>11 Frysfack .....</b>	<b>62</b>
4.3 Montera enheten .....	58	11.1 Infrysningskapacitet.....	63
4.4 Förbereda enheten för första användningen .....	58	11.2 Använd hela frysfacksvolymen.....	63
4.5 Elanslutning av apparaten.....	58	11.3 Tips för livsmedelsförvaring i frysfacket .....	63
<b>5 Lär känna .....</b>	<b>59</b>	11.4 Tips för infrysning av färska livsmedel .....	63
5.1 Enhet .....	59	11.5 Frysvarornas hållbarhet vid -18°C.....	63
5.2 Kontroller .....	59	11.6 Upptinningsmetoder för frysvaror.....	64
<b>6 Inredning .....</b>	<b>59</b>	<b>12 Avfrostning.....</b>	<b>64</b>
6.1 Hylla.....	59	12.1 Frosta av kylfacket .....	64
6.2 Fukt- och grönsakslåda .....	59	12.2 Upptining i frysfack.....	64
6.3 Dörrhyllor .....	59	<b>13 Rengöring och skötsel .....</b>	<b>64</b>
6.4 Tillbehör.....	59	13.1 Förbereda enheten för rengöring .....	64
<b>7 Användningsprincip .....</b>	<b>60</b>		
7.1 Slå på enheten .....	60		

13.2 Rengöra enheten.....	64
13.3 Rengöra smältvattenränna och avloppshål.....	65
13.4 Ta ut inredningsdetaljerna.....	65
<b>14 Avhjälpning av fel .....</b>	<b>66</b>
14.1 Strömavbrott.....	68
14.2 Gör självtest på enheten .....	68
<b>15 Lagring och avfallshante- ring.....</b>	<b>68</b>
15.1 Uttjänt enhet .....	68
15.2 Omhändertagande av be- gagnade apparater.....	68
<b>16 Kundtjänst .....</b>	<b>69</b>
16.1 Produktnummer (E-nr.) och tillverkningsnummer (FD) .....	69
<b>17 Tekniska data .....</b>	<b>69</b>



## 1 Säkerhet

---

Följ säkerhetsanvisningarna nedan.

### 1.1 Allmänna anvisningar

- Läs igenom anvisningen noga.
- Förvara bruksanvisningen och produktinformationen för senare användning eller till nästa ägare.
- Anslut inte enheten om den har transportskador.

### 1.2 Användning för avsett ändamål

Den här apparaten är bara avsedd för inbyggnad.

Använd bara enheten:

- för att kyla och frysa in livsmedel och göra isbitar.
- i privata hushåll och i slutna utrymmen i hemmiljö.
- upp till 2000 m höjd över havet.

### 1.3 Begränsning av användarkretsen

Denna apparat kan användas av barn från 8 år och äldre och av personer med begränsad fysisk, sensorisk eller mental förmåga eller brist på erfarenhet och/eller kunskap såvida detta sker under uppsikt eller om de undervisats i hur man säkert använder apparaten och förstått de faror som kan uppstå i samband med felaktig användning.

Låt inte barn leka med enheten.

Rengöring och användarskötsel får inte utföras av barn om de inte står under uppsikt.

Barn från 3 år och yngre än 8 år får sätta in och ta ut ur kylan/frysen.

### 1.4 Säker transport

#### **WARNING! – Risk för personskador!**

Apparaten är tung och kan orsaka personskador vid lyft.

- ▶ Försök inte att lyfta apparaten ensam.

## 1.5 Säker installation

### **⚠ VARNING! – Risk för elstötar!**

Obehöriga reparationer är farliga.

- ▶ Anslut och använd bara maskinen enligt uppgifterna på typskylten.
- ▶ Elanslut bara maskinen via ett rätt installerat, jordat uttag för växelström.
- ▶ Skyddsledarsystemet i byggnadens elanläggning måste vara installerat enligt gällande föreskrifter.
- ▶ Mata aldrig maskinen via externbrytare som t.ex. timer eller fjärrkontroll.
- ▶ Om apparaten är inbyggd måste nätanslutningsledningens stickkontakt vara fritt tillgänglig eller, ifall fri tillgång inte är möjlig, den fasta elinstallationen innehålla en inbyggd frånskiljare enligt anläggningsbestämmelserna.
- ▶ Se noga till när apparaten ställs upp att nätanslutningsledningen inte blir klämd eller skadad.

Skadad sladdisolering är farligt.

- ▶ Låt aldrig nätkabeln komma i kontakt med värmekällor.

### **⚠ VARNING! – Explosionsrisk!**

Är enhetens ventilationsöppningar täckta, så kan en läcka i kylsystemet ge en brännbar gas-luftblandning.

- ▶ Täck inte ventilationsöppningarna i enhetens hölje eller stommen.

### **⚠ VARNING! – Brandrisk!**

Det är farligt att använda förlängningsnätkablar och ej godkända adaptrar.

- ▶ Använd inte förlängningsnätkablar eller grenuttag.
- ▶ Använd enbart adaptrar och nätanslutningskablar som är godkända av tillverkaren.
- ▶ Om nätanslutningskabeln är för kort och ingen längre nätanslutningskabel finns tillgänglig måste du kontakta en behörig elektriker för att anpassa byggnadens elinstallation.

Lösa grenuttag och nätdelar kan bli överhettade och orsaka brand.

- ▶ Lägg inte lösa grenuttag eller nätdelar på baksidan av enheten.

## 1.6 Säker användning

### **⚠ VARNING! – Risk för elstöt!**

Inträngande fukt kan orsaka en elektrisk stöt.

- ▶ Använd bara maskinen i slutna utrymmen.
- ▶ Exponera aldrig maskinen för kraftig värme och fukt.
- ▶ Använd inte ångrengöring eller högtryckstvätt för att rengöra apparaten.

### **⚠ VARNING! – Kvävningsrisk!**

Barn kan dra förpackningsmaterial över huvudet eller trassla in sig i det och kvävas.

- ▶ Låt inte barn komma i närheten av förpackningsmaterial.
- ▶ Låt inte barn leka med förpackningsmaterialet.

Barn kan andas in eller svälja smådelar och kvävas av dem.

- ▶ Låt inte barn komma i närheten av smådelar.
- ▶ Låt inte barn leka med smådelar.

### **⚠ VARNING! – Explosionsrisk!**

Blir kylsystemet skadat, så kan brännbart kylmedium tränga ut och explodera.

- ▶ Använd inte andra mekaniska anordningar och hjälpmedel än de som tillverkaren rekommenderar för att snabba på avfrostningen.
- ▶ Lossa fastfrusna livsmedel med trubbigt föremål, t.ex. en träslev. Produkter med brännbara drivgaser och explosiva ämnen kan explodera, t.ex. sprayburkar.
- ▶ Förvara inga produkter med brännbara drivgaser och explosiva ämnen i enheten.

### **⚠ VARNING! – Brandrisk!**

Elenheter inuti enheten kan börja brinna, t.ex. värmeelement eller elismaskiner.

- ▶ Använd inte elenheter inuti enheten.

**⚠️ WARNING! – Risk för personskador!**

Burkar med kolsyrade drycker kan spricka.

- ▶ Förvara inga burkar med kolsyrade drycker i frysfacket.
- Risk för ögonskador pga. utträngande brännbara kylmedier och farliga gaser.
- ▶ Skada inte rören i köldmediekretsen eller isoleringen.

**⚠️ WARNING! – Risk för köldskador!**

Kontakt med frysvaror och kalla ytor kan ge frysbränna.

- ▶ Stoppa aldrig frysvaror i munnen direkt från frysfacket.
- ▶ Undvik långvarig hudkontakt med frysvaror, is och ytor i frysfacket.

**⚠️ FÖRSIKTIGT! – Risk för hälsoskada!**

Följ anvisningarna nedan för att undvika kontaminering av livsmedlen.

- ▶ Står dörren öppen lång, så blir temperaturökningen i enhetens fack avsevärd.
- ▶ Rengör regelbundet ytor som har kontakt med livsmedel och avloppssystem.
- ▶ Förvara rått kött och rå fisk i lämpliga behållare i kylskåpet, så att de inte har kontakt eller droppar på andra livsmedel.
- ▶ Ska kylen/frysen stå tom ett tag, slå av enheten, frosta av, rengör och lämna dörren öppen för att undvika mögelbildning.

Delar av metall eller med metallutseende i enheten kan innehålla aluminium. Kommer sura livsmedel i kontakt med aluminium, så kan aluminiumjoner bli överförda till livsmedlet.

- ▶ Ät inte kontaminerade livsmedel.

**1.7 Skadad enhet****⚠️ WARNING! – Risk för elstötar!**

Skadad maskin eller sladd är farligt.

- ▶ Använd aldrig skadad enhet.
- ▶ Dra aldrig i sladden för att göra maskinen strömlös. Dra alltid i kontakten, inte sladden.
- ▶ Dra direkt ur sladdens kontakt eller slå av säkringen i proppskåpet om maskin eller sladd är skadade.

- ▶ Ring service. → *Sid. 69*
- Obehöriga reparationer är farliga.
- ▶ Det är bara specialutbildad personal som får reparera maskinen.
  - ▶ Maskinen får bara repareras med originalreservdelar.
  - ▶ Om nätkabeln eller apparatens anslutningskabel skadas måste den bytas ut mot en speciell nätkabel eller anslutningskabel som du kan beställa från tillverkaren eller tillverkarens kundtjänst.

 **WARNING! – Brandrisk!**



Vid skadade rör kan brännbart kylmedium och farliga gaser tränga ut och antändas.

- ▶ Håll eld och tändkällor borta från enheten.
- ▶ Vädra ur rummet.
- ▶ Slå av enheten. → *Sid. 60*
- ▶ Dra ur sladden eller slå av säkringen i proppskåpet.
- ▶ Ring service. → *Sid. 69*



---

## 2 Förhindra sakskador

### OBS!

Enheten kan bli skadad om du sätter eller ställer dig på sockel, lådor och dörrar.

- ▶ Kliv eller stöd inte på sockel, lådor eller dörrar.

Olje- och fettkontaminering kan göra plastdetaljer och dörrtätningar porösa.

- ▶ Håll plastdetaljer och dörrtätningar olje- och fettfria.

Delar av metall eller med metallutseende i enheten kan innehålla aluminium. Aluminium korroderar och missfärgas vid kontakt med syrliga livsmedel.

- ▶ Förvara bara förpackade livsmedel i enheten.

Maskindiskar du inredningsdetaljer och tillbehör, så kan de bli deformerade och missfärgade.

- ▶ Maskindiska aldrig inredningsdetaljer och tillbehör.

---

## 3 Miljöskydd och sparsamhet

### 3.1 Förpackningsmaterialet

Förpackningsmaterialen är miljövänliga och återvinningsbara.

- ▶ Källsortera och omhänderta de olika beståndsdelarna.

### 3.2 Spara energi

Om du följer anvisningarna förbrukar apparaten mindre energi.

### Välja uppställningsplats

- Skydda enheten mot direkt solljus.

- Ställ upp enheten med så stort avstånd som möjligt till element, spisar och andra värmekällor:
  - håll 30 mm avstånd till el- och gashällar.
  - Håll 300 mm avstånd till olje- och kolspisar.
- Täck aldrig för eller sätt igen de yttre ventilationsöppningarna.

### Spara effekt vid användning

**Notera:** Placeringen av inredningsdetaljerna påverkar inte enhetens effektförbrukning.

- Öppna bara enheten ett kort tag och stäng den ordentligt.
- Täck aldrig för eller sätt igen de inre eller yttre ventilationsöppningarna.
- Transportera inköpta matvaror i kylväska och lägg dem snabbt i enheten.
- Låt varm mat och dryck svalna innan du ställer in dem i enheten.
- Lägg frysvaror i kylfacket för upptining för att dra nytta av frysvarornas kyla.
- Lämna alltid lite plats mellan matvarorna och bakväggen.

---

## 4 Uppställning och anslutning

### 4.1 Medföljande tillbehör

Kontrollera efter upppackningen att inga delar är transportskadade och att leveransen är komplett.

Om du har anmärkningar ska du kontakta återförsäljaren eller vår kundtjänst → *Sid. 69*.

Leveransen består av:

- Inbyggnadsenhet

- Inredning och tillbehör<sup>1</sup>
- Monteringsmaterial
- Monteringsanvisning
- Bruksanvisning
- Serviceförteckning
- Garantibilaga<sup>2</sup>
- Energimärkning
- Information om effektförbrukning och ljudnivå

## 4.2 Kriterier för uppställningsplatsen

### **VARNING!** **Explosionsrisk!**

Står enheten i ett för litet utrymme, så kan en läcka i kylsystemet ge en brännbar gas-luftblandning.

- ▶ Ställ upp enheten i utrymmen som har en volym om minst 1 m<sup>3</sup> per 8 g kylmedium. Mängden kylmedium står på typskylten. → Fig. **1** /

**3**

Enhetens vikt kan allt efter modell vara upp till 55 kg.

Underlaget måste vara tillräckligt stabilt för att klara enhetens vikt.

Kylskåpet är avsett för användning i omgivningstemperaturer från 10°C till 38°C.

Enheten är fullt funktionsduglig inom den tillåtna rumstemperaturen.

Om enheten används vid lägre rumstemperatur uppstår inga skador på enheten ned till rumstemperaturer om 5°C.

### **Nischmått**

Håll nischmåttan vid nischinbyggnad av enheten. Avvikelse kan ge problem vid enhetsinstallationen.

### **Nischdjup**

Rekommenderat nischdjup vid inbyggnad är 560 mm.

Vid mindre nischdjup ökar effektförbrukningen något. Nischdjupet måste vara minst 550 mm.

### **Nischbredd**

Enheten kräver en stomnischbredd på minst 560 mm.

### **Over-and-under- och side-by-side-uppställning**

Håll minst 150 mm-avstånd vid uppställning av 2 kylfrysar på eller bredvid varandra. Vissa enheter går att ställa upp utan minimiavstånd. Fråga återförsäljaren eller köksplaneraren.

### 4.3 Montera enheten

- ▶ Montera enheten enligt den medföljande monteringsanvisningen.

### 4.4 Förbereda enheten för första användningen

1. Ta ur informationsmaterialet.
2. Ta bort skyddsfolier och transportsäkringar, t.ex. tejp och kartong.
3. Rengör enheten en första gång.  
→ Sid. 64

### 4.5 Elanslutning av apparaten

1. Sätt in nätanslutningsledningens apparatstickkontakt i apparaten.
2. Sätt in nätanslutningens nätstickkontakt i ett eluttag nära apparaten.

Maskinens anslutningsuppgifter står på typskylten. → Fig. **1** / **3**

<sup>1</sup> Allt efter apparatens utrustning

<sup>2</sup> Inte i alla länder

3. Kontrollera att nätstickkontakten sitter ordentligt fast.
- ✓ Apparaten är nu klar att användas.

## 5 Lär känna

### 5.1 Enhet

Här finns en översikt över apparatens beståndsdelar.

→ Fig. 1

**A** Kylfack → Sid. 62

**B** Frysfack → Sid. 62

**1** Kontroller → Sid. 59

**2** Belysning

**3** Typskylt → Sid. 69

**4** Fryslåda → Sid. 65

**5** Dörrhylla för stora flaskor  
→ Sid. 59

**Notera:** Det kan finnas avvikelser mellan enhet och bilder map. inredning och mått.

### 5.2 Kontroller

Med manöverorganen ställer du in apparatens alla funktioner och får information om drifttillståndet.

→ Fig. 2

**1** alarm off slår av varningssignalen.

**2** super freeze slår på och av Superinfrysning.

**3** super cool slår på och av Superkylning.

**4** Visar inställd frysfackstemperatur i °C.

**5** Visar inställd kylfackstemperatur i °C.

**6** ① 3 sec. slår på och av enheten.

## 6 Inredning

Enhetens inredning är modellberoende.

### 6.1 Hylla

Ta ur och sätt i hyllan igen på annat ställe, om det behövs.

→ "Ta ut hyllan", Sid. 65

### 6.2 Fukt- och grönsakslåda

Förvara färsk frukt och grönsaker förpackad i frukt- och grönsakslådan.

Lägg in skurna frukter och grönsaker övertäckta eller lufttätt förpackade.

Beroende på förvarad mängd och livsmedeltyp kan det bildas kondensvatten i frukt- och grönsakslådan.

Torka upp kondensvattnet med torr trasa.

Förvara köldkänsliga frukter och grönsaker som t.ex. ananas, bananer, citrusfrukter, gurka, zucchini, paprika, tomater och potatis utanför enheten vid temperaturer om ca 8°C till 12°C för att bevara kvalitet och smak.

### 6.3 Dörrhyllor

Ta ur och sätt i dörrhyllorna igen på andra ställen, om det behövs.

→ "Ta ut dörrhyllan", Sid. 65

### 6.4 Tillbehör

Använd originaltillbehör. Det är anpassade till enheten.

Tillbehören till din apparat är modellberoende.

#### Ägghylla

Lägg äggen säkert på ägghyllan.

## Isbitsform

Använd isbitsformen för att göra isbitar.

### Göra isbitar

Använd bara dricksvatten vid tillverkning av isbitar.

1. Fyll isbitsformen med  $\frac{3}{4}$  dricksvatten och ställ in den i frysfacket. Lossa fastfrosna isbitsformar med trubbigt föremål, t.ex. en träsläv.
2. För att lossa isbitarna, håll isformen hastigt under rinnande vatten eller vrid lite på den.

---

## 7 Användningsprincip

### 7.1 Slå på enheten

1. Elanslut enheten. → Sid. 58

**Notera:** Slog du av enheten med kontrollerna tidigare, tryck på ① **3 sec.** i 3 sekunder.

- ✓ Enheten börjar kyla.
  - ✓ Enheten ge varningssignal, temperaturindikeringen (frysfack) och "alarm off" blinkar eftersom frysfacket fortfarande är för varmt.
2. Slå av varningssignalen med **alarm off**.
    - ✓ "alarm off" slocknar när inställd temperatur är uppnådd.
  3. Ställ in den temperatur du vill ha. → Sid. 60

### 7.2 Användningsanvisningar

- Det tar flera timmar för enheten att uppnå inställd temperatur efter att du slagit på den. Lagg inte in livsmedel förrän inställd temperatur är uppnådd.
- Höljet runt frysfacket värms ibland upp lite. Det förhindrar kondensvattenbildning runt lucktätningen.

- Det kan bli undertryck när du stänger dörren. Dörren blir svåröppnad. Vänta lite tills undertrycket utjämnats.
- Temperaturen i enheten kan variera pga. följande förhållanden:
  - hur ofta du öppnar enheten
  - hur mycket du har i enheten
  - Temperatur, färskförvarade livsmedel
  - Omgivningstemperatur
  - Direkt solljus

### 7.3 Slå av enheten

- ▶ Tryck 3 sekunder på ① **3 sec.**

### 7.4 Ställa in temperaturen

#### Ställa in kylfackstemperaturen

- ▶ Tryck på den temperatur som du vill ha.  
Rekommenderad kylfackstemperatur är 4°C.  
→ "OK-dekalen", Sid. 62

#### Ställa in frysfackstemperaturen

- ▶ Tryck på den temperatur som du vill ha.  
Rekommenderad frysfackstemperatur är -18°C.

---

## 8 Extrafunktioner

Ta reda på vilka extrafunktioner enheten har.

### 8.1 Superkylning

Superkylning kyler kylfacket så mycket som möjligt.  
Slå på Superkylning innan du lägger in stora mängder livsmedel i kylfacket.

**Notera:** När Superkylning är på, så kan enheten låta mer.

## Slå på Superkylning

- ▶ Tryck på **super cool**.
- ✓ "super cool" tänds.

**Notera:** Enheten slår om till normalläge efter ca 6 timmar.

## Slå av Superkylning

- ▶ Tryck på **super cool**.

## 8.2 Superinfrysning

Vid Superinfrysning kyls frysfacket så mycket som möjligt.

Slå på Superinfrysning 4 till 6 timmar innan du ska lägga in livsmedelsmängder från 2 kg i frysfacket.

Använd Superinfrysning för att utnyttja infrysningsskapaciteten.

→ "Förutsättningar för fryskapaciteten", Sid. 63

**Notera:** När Superinfrysning är på, så kan enheten låta mer.

## Slå på Superinfrysning

- ▶ Tryck på **super freeze**.
- ✓ "super freeze" tänds.

**Notera:** Enheten slår om till normalläge efter ca 50 timmar.

## Slå av Superinfrysning

- ▶ Tryck på **super freeze**.

## 8.3 Sabbatläge

Sabbatläget slår av alla funktioner som inte är nödvändiga så att du kan använda enheten även under sabbaten.

Följande funktioner är av vid sabbatläge:

- Superkylning
- Superinfrysning
- Larm
- Innerbelysning
- Ljudsignaler
- Kontrollindikeringar

**Notera:** Kontrollbelysningen är av vid sabbatläge. **super freeze** lyser med sänkt ljusstyrka.

## Slå på sabbatläge

- ▶ Tryck 15 sekunder på **super freeze** tills enheten ger ljudsignal.
- ✓ "super freeze" tänds.

**Notera:** Enheten slår om till normalläge efter ca 80 timmar.

## Slå av sabbatläge

- ▶ Tryck 15 sekunder på **super freeze** tills enheten ger ljudsignal.

---

## 9 Larm

### 9.1 Dörrlarm

Om dörren står öppen för länge, så löser dörrlarmet ut.

Enheten ger varningssignal, "alarm off" blinkar och resp. facks inställda temperatur blinkar.

### Slå av dörrlarmet

- ▶ Stäng dörren eller tryck på **alarm off**.
- ✓ Varningssignalen slår av.

### 9.2 Temperaturlarm

Om det blir för varmt i frysfacket, så löser temperaturlarmet ut.

Enheten ger varningssignal, inställd temperatur (frysfack) och "alarm off" blinkar.

### **FÖRSIKTIGT!** **Risk för hälsoskada!**

Upptiningen kan ge bakterietillväxt som förstör frysvarorna.

- ▶ Frys inte in helt eller delvis upptina de frysvaror igen.
- ▶ Frys in igen först efter kokning eller stekning.

## sv Kylfack

- ▶ Utnyttja då inte den maximala förvaringstiden helt.

Temperaturlarmet kan slå på i följande fall:

- Enheten är precis igång.  
Lägg inte in livsmedel förrän inställd temperatur är uppnådd.
- Du har lagt in stora mängder färska livsmedel.  
Slå på Superinfrysning innan du ska lägga in stora mängder livsmedel.
- Frysfacksluckan har varit öppen för länge.  
Kontrollera om frysvarorna tinat.

### Slå av temperaturlarm

- ▶ Tryck på **alarm off**.
- ✓ Varningssignalen slår av.

---

## 10 Kylfack

I kylfacket förvarar du kött, korv, fisk, mejeriprodukter, ägg, tillagad mat och bakverk.

Temperaturen går att ställa in från 2°C till 8°C.

Tack vare kylförvaringen kan du även förvara småkänsliga livsmedel under kort till medellång tid. Ju lägre temperatur du väljer, desto längre håller sig livsmedlen färska.

### 10.1 Tips för livsmedelsförvaring i kylfacket

- Förvara bara färska, felfria livsmedel.
- Lägg in livsmedlen lufttätt förpackade eller övertäckta.
- Lägg inte livsmedlen med direktkontakt mot bakväggen så att luftcirkulation och livsmedelsinfrysning påverkas.
- Låt varm mat och dryck svalna först.

- Följ tillverkarens bäst-före-datum eller förbrukningsdatum.

### 10.2 Kylfackets kylzoner

Cirkulationskylsystemet låter luften cirkulera jämnt i kylfacket och ger konstant temperatur på alla hyllor.

#### Kallaste zonen

Kallaste zonen är mellan hyllan över grönsakslådan och hyllan ovanför.

**Tips!** Förvara småkänsliga livsmedel i den kallaste zonen, t.ex. fisk, korv, kött.

### 10.3 OK-dekalen

Med OK-dekalen kan du kontrollera om kylfacket har uppnått säkert temperaturintervall om +4°C eller lägre som rekommenderas för livsmedel. OK-dekalen finns inte på alla modeller.

Om dekalen inte visar OK, så sänker du temperaturen stegvis.

→ *"Ställa in kylfackstemperaturen", Sid. 60*

Det kan ta upp till 12 timmar innan inställd temperatur blir uppnådd när du slår på enheten.



Rätt inställning

---

## 11 Frysfack

I frysfacket kan du förvara frysmat, frysa in livsmedel och göra isbitar. Temperaturen går att ställa in från -16°C till -24°C.

Långtidsförvaring av livsmedel bör ske vid -18°C eller lägre.

Frysförvaringen gör att du kan långtidsförvara även känsliga livsmedel. Den låga temperaturen saktar ned eller stoppa nedbrytningen.

## 11.1 Infrysningsskapacitet

Infrysningsskapaciteten anger hur stor mängd matvaror som går att genomfrysas på ett visst antal timmar.

Uppgifter om infrysningsskapacitet finns på typskylten. → Fig. 1/3

### Förutsättningar för fryskapaciteten

1. Slå på Superinfrysning ca 24 timmar innan du ska lägga in färska livsmedel.  
→ "Slå på Superinfrysning", Sid. 61
2. Börja lägga i livsmedlen i den översta fryslådan.
3. Frys om möjligt in färska matvaror nära sidoväggarna.

## 11.2 Använd hela frysfacks-volymen

Lär dig hur du får in max. mängd frysvor i frysfacket.

1. Ta ur alla inredningsdetaljer i frysfacket förutom understa fryslådan.  
→ Sid. 65
2. Börja stapla livsmedlen i den understa fryslådan.

## 11.3 Tips för livsmedelsförvaring i frysfacket

- Lägg in livsmedlen lufttätt förpackade.
- Låt inte matvaror du ska frysa in komma i kontakt med redan frysta matvaror.
- Bred ut livsmedlen ordentligt i fryslådorna.
- Skjut in fryslådan ända in, så att luften kan cirkulera obehindrat.

## 11.4 Tips för infrysning av färska livsmedel

- Frys bara in färska och felfria livsmedel.
- Frys in livsmedlen portionsvis.
- Tillagade livsmedel är lämpligare än råa, ätbara livsmedel.
- Skölj, hacka och blanchera grönsaker före infrysning.
- Skölj, kärna ur och skala eventuellt frukten och tillsätt eventuellt socker eller askorbinsyrelösning.
- Lämpliga livsmedel att frysa in är t.ex. bakverk, fisk och skaldjur, kött, vilt och fågel, ägg utan skal, ost, smör, kvarg, färdigmat och matrester.
- Olämpliga livsmedel att frysa in är t.ex. bladsallad, rädisor, ägg med skal, vindruvor, röda äpplen och päron, yoghurt, gräddfil, crème fraîche och majonäs.

### Förpacka frysvor

Rätt förpackningsmaterial och -typ bibehåller produktkvaliteten och undviker fryspränna.

1. Lägg livsmedlen i förpackningen.
2. Tryck ur luften.
3. Förslut förpackningen lufttätt, så att matvarorna inte förlorar i smak eller torkar ut.
4. Märk förpackningen med innehåll och infrysningsdatum.

## 11.5 Frysvorernas hållbarhet vid -18°C

Livsmedel	Förvarings-tid
Fisk, korv, tillagad mat, bakverk	upp till 6 månader
Fågel, kött	upp till 8 månader

Livsmedel	Förvarings- tid
Grönsaker, frukt	upp till 12 månader

Den påtryckta fryskalendern anger längsta förvaringstiden i månader vid kontinuerlig temperatur  $-18^{\circ}\text{C}$ .

## 11.6 Upttinningsmetoder för frysvaror

### FÖRSIKTIGT!

#### Risk för hälsoskada!

Upttinnningen kan ge bakterietillväxt som förstör frysvarorna.

- ▶ Frys inte in helt eller delvis upptinnade frysvaror igen.
  - ▶ Frys in igen först efter kokning eller stekning.
  - ▶ Utnyttja då inte den maximala förvaringstiden helt.
- Tina animaliska livsmedel som t.ex. fisk, kött, ost och kvarg i kylfacket.
  - Tina bröd i rumstemperatur.
  - Tillaga mat du ska äta direkt i mikron, ugn eller på håll.

## 12 Avfrostning

### 12.1 Frosta av kylfacket

Det bildas kondensdroppar eller frost på kylfackets bakvägg vid användning. Kylfackets bakvägg är självavfrostande.

→ Fig. **3**

Smältvattnet rinner via smältvattenrännan ned i avloppshålet till förångarskålen, så du behöver inte torka upp det.

Följ informationen nedan så att smältvattnet kan rinna ut och för att undvika dålig lukt: Rengöra smältvattenränna och avloppshål → Sid. 65.

### 12.2 Upttinning i frysfack

Det helautomatiska NoFrost-systemet håller frysfacket frostfritt. Det behövs ingen avfrostning.

## 13 Rengöring och skötsel

Du måste rengöra och sköta om maskinen noga för att den ska fungera. Rengöring av svårtillgängliga ställen måste utföras av kundtjänsten. Kundtjänstens rengöring kan orsaka kostnader.

### 13.1 Förbereda enheten för rengöring

1. Slå av enheten. → Sid. 60
2. Gör enheten strömlös.  
Dra ur sladden eller slå av säkring-  
en i proppskåpet.
3. Ta ut alla livsmedel och förvara dem på kallt ställe.  
Lägg kylklampar ovanpå livsmed-  
len, om du har sådana.
4. Ta ut alla inrednings- och tillbe-  
hörsdetaljer ur enheten. → Sid. 65

### 13.2 Rengöra enheten

#### VARNING!

#### Risk för elstötar!

Risk för stötar om fukt tränger in.

- ▶ Använd inte ångrengöring eller högtryckstvätt för att rengöra apparaten.
- Vätska i belysning eller kontroller kan vara farligt.
- ▶ Sköljvattnet får inte komma in i belysning eller kontroller.



**OBS!**

Olämpliga rengöringsmedel kan skada apparatens ytor.

- ▶ Använd inga hårda skurbollar eller putssvampar.
- ▶ Använd inga starka eller repande rengöringsmedel.
- ▶ Använd inte starkt alkoholhaltiga rengöringsmedel.

Det kan rinna över i förångarskålen när det kommer vätska i avloppshålet.

- ▶ Sköljvattnet får inte komma in i avloppshålet.

Maskindiskar du inredningsdetaljer och tillbehör, så kan de bli deformerade och missfärgade.

- ▶ Maskindiska aldrig inredningsdetaljer och tillbehör.

1. Förbereda enheten för rengöring.  
→ Sid. 64
2. Rengör enhet, inrednings-, tillbehörsdetaljer och dörrätningar med disktrasa, ljummet vatten och lite pH-neutralt diskmedel.
3. Torka torrt ordentligt med mjuk, torr trasa.
4. Sätt i inredningsdetaljerna.
5. Elanslut enheten. → Sid. 58
6. Lägg in livsmedlen.

### 13.3 Rengöra smältvattenrännorna och avloppshål

Rengör regelbundet smältvattenränna och avrinningshål så att smältvattnet kan rinna ut.

- ▶ Rengör försiktigt smältvattenränna och avrinningshål, t.ex. med bomullstops.  
→ Fig. 4

### 13.4 Ta ut inredningsdetaljerna

Ta ut inredningsdetaljerna ur enheten så att du kan rengöra dem ordentligt.

#### Ta ut hyllan

- ▶ Lyft hyllan framtill ① och ta ur den ②.  
→ Fig. 5

#### Ta ut dörrhyllan

- ▶ Lyft och ta ur dörrhyllan.  
→ Fig. 6

#### Ta ur frukt- och grönsakslådan

1. Dra ut frukt- och grönsakslådan ända till anslaget.
2. Lyft ①frukt- och grönsakslådan framtill och ta ur ② den.  
→ Fig. 7

#### Ta ur fryslådan

1. Dra ut fryslådan ända till anslaget.
2. Lyft fryslådan framtill ① och ta ur den ②.  
→ Fig. 8

#### Ta av lådfronten

Det går att ta av fronten på frukt- och grönsakslådan och fryslådan så att du kommer åt att rengöra bättre.

- ▶ Tryck in lådans sidosnäppen ① och vrid av fronten från lådan ②.  
→ Fig. 9

## 14 Avhjälpning av fel

Småfel på enheten kan du åtgärda själv. Använd informationen om felåtgärder innan du kontaktar service. Då slipper du onödiga kostnader.

### **VARNING!**

#### **Risk för elstötar!**

Obehöriga reparationer är farliga.

- ▶ Det är bara specialutbildad personal som får reparera maskinen.
- ▶ Maskinen får bara repareras med originalreservdelar.
- ▶ Om nätkabeln eller apparatens anslutningskabel skadas måste den bytas ut mot en speciell nätkabel eller anslutningskabel som du kan beställa från tillverkaren eller tillverkarens kundtjänst.

Fel	Orsak och felsökning
Enheten kylar inte, indikeringar och belysning lyser.	Utställningsläget är på. <ol style="list-style-type: none"> <li>1. Slå av enheten. → Sid. 60</li> <li>2. Vänta 2 minuter.</li> <li>3. Slå på enheten igen. → Sid. 60</li> <li>4. Vänta 1 minut och håll sedan in <b>super cool</b> tills du får 4 ljudsignaler.</li> <li>5. Kontrollera efter en stund om enheten kylar.</li> </ol>
LED-belysningen fungerar inte.	Olika orsaker är möjliga. <ul style="list-style-type: none"> <li>▶ Ring service!</li> </ul> Servicenumren hittar du i den medföljande serviceförteckningen.
Enheten ger varnings-signal, inställd temperatur (kylfack) och "alarm off" blinkar.	Kylfacksluckan är öppen. <ul style="list-style-type: none"> <li>▶ Stäng kylfacksluckan.</li> </ul>
Enheten ger varnings-signal, inställd temperatur (frys-fack) och "alarm off" blinkar.	Olika orsaker är möjliga. <ul style="list-style-type: none"> <li>▶ Tryck på <b>alarm off</b>.</li> <li>✓ Larmet slår av.</li> </ul> Frys-facksluckan är öppen. <ul style="list-style-type: none"> <li>▶ Stäng frys-facksluckan.</li> </ul> Yttre ventilationsöppningarna är täckta. <ul style="list-style-type: none"> <li>▶ Ta bort hinder framför de yttre ventilationsöppningarna.</li> </ul> Du har lagt in stora mängder färska livsmedel. <ul style="list-style-type: none"> <li>▶ Överskrid inte infrysningsskapaciteten. → "Infrysningsskapacitet", Sid. 63</li> </ul>

<b>Fel</b>	<b>Orsak och felsökning</b>
Temperaturen avviker kraftigt från inställningen.	<p>Olika orsaker är möjliga.</p> <ol style="list-style-type: none"> <li>1. Slå av enheten. → <i>Sid. 60</i></li> <li>2. Slå på enheten igen efter ca 5 minuter. → <i>Sid. 60</i> <ul style="list-style-type: none"> <li>– Om temperaturen är för hög måste du kontrollera den igen efter ett par timmar.</li> <li>– Om temperaturen är för låg måste du kontrollera den igen nästa dag.</li> </ul> </li> </ol>
Det är blött på kylfackets botten.	<p>Smältvattenrännan eller avloppshålet är igentäppta.</p> <ul style="list-style-type: none"> <li>▶ Rengör smältvattenrännan och avloppshålet. → <i>Sid. 65</i></li> </ul>
Enheten brummar, bubblar, surrar, gurglar, klickar eller knackar.	<p>Inget fel. En motor är igång, t.ex. kylaggregat, fläkt. Kylmediet flödar genom rören. Motor, brytare eller magnetventiler slår på eller av. Automatisk avfrostning pågår. Ingen åtgärd behövs.</p>
Enheten låter konstigt.	<p>Inredningsdetaljerna vickar eller nyper.</p> <ul style="list-style-type: none"> <li>▶ Kontrollera de uttagbara inredningsdetaljerna och sätt ev. i dem igen.</li> </ul> <hr/> <p>Flaskor eller burkar har kontakt.</p> <ul style="list-style-type: none"> <li>▶ Flytta isär flaskor och burkar lite.</li> </ul> <hr/> <p>Superinfrysning är på. Ingen åtgärd behövs.</p>



## 14.1 Strömavbrott

Vid strömavbrott stiger temperaturen i enheten. Det kortar förvaringstiden och sänker frysgodsets kvalitet.

I tekniska data på enhetens webbsajt hittar du förvaringstider för frysgods vid fel.

### Anmärkningar

- Öppna enheten så lite som möjligt vid strömavbrott och lägg inte i mer livsmedel.
- Kontrollera livsmedelskvaliteten direkt efter strömavbrott.
  - Släng frysgods som tinat och är varmare än 5°C.
  - Koka eller stek lätt tinat frysgods och ät eller frys in igen.

## 14.2 Gör självtest på enheten

Enheten har en självtestfunktion som visar fel som service kan åtgärda.

1. Slå av enheten. → *Sid. 60*
2. Gör enheten strömlös.
  - Dra ur sladden eller slå av säkring-  
en i proppskåpet.
3. Elanslut enheten igen efter 5 minuter. → *Sid. 58*
4. Inom en minut från elanslutning, håll **super cool** intryckt 3 till 5 sekunder tills du får två ljudsignaler.
- ✓ Självtestet går igång när temperatursindikeringarna tänds i tur och ordning.
- ✓ Ger enheten ljudsignal i slutet av självtest 2 och temperaturindikeringen visar inställd temperatur, så är enheten OK. Enheten övergår till normalläge.
- ✓ Ger enheten 5 ljudsignaler i slutet av självtestet och temperaturindikeringens LED:er lyser med olika ljusstyrka, kontakta service. LED:erna ger service information om det flaggade felet.

---

## 15 Lagring och avfallshantering

### 15.1 Uttjänt enhet

1. Slå av enheten. → *Sid. 60*
2. Gör enheten strömlös.
  - Dra ur sladden eller slå av säkring-  
en i proppskåpet.
3. Ta ut alla livsmedel.
4. Rengör enheten. → *Sid. 64*
5. Låt dörren vara öppen så att du vädrar ur enheten inuti.

### 15.2 Omhändertagande av begagnade apparater

Genom en miljökompatibel avfallshantering kan värdefulla råmaterial återanvändas.



#### **VARNING!**

#### **Risk för hälsoskada!**

Barn kan bli instängda i enheten, vilket kan medföra livsfara.

- ▶ För att göra det svårare för barn att klättra in bör du låta hyllor och lådor vara kvar i apparaten.
- ▶ Låt inte barn komma i närheten av begagnade apparater.



#### **VARNING!**

#### **Brandrisk!**

Om rören skadas kan brännbart köldmedium och skadliga gaser tränga ut och antändas.

- ▶ Skada inte rören i köldmediekretsen eller isoleringen.
1. Ta ut nätanslutningsledningens stickkontakt.
  2. Klipp av nätanslutningsledningen.
  3. Omhänderta enheten miljövänligt.

Information om aktuell avfallshandling kan du få hos återförsäljare och kommun.



Denna enhet är märkt i enlighet med det europeiska direktivet 2012/19/EU om avfall som utgörs av eller innehåller elektroniska produkter (waste electrical and electronic equipment - WEEE). Direktivet anger ramarna för inom EU giltigt återtagande och korrekt återvinning av uttjänta enheter.

## 16 Kundtjänst

Funktionsrelevanta originalreservdelar enligt gällande ekodesignförordning går att beställa från service minst 10 år efter lanseringen av maskinen inom EES.

**Notera:** Kundtjänstens åtgärder är kostnadsfria inom ramen för tillverkarens lokalt gällande garantivillkor. Garantitidens minsta längd (tillverkargaranti för enskilda konsumenter) inom den europeiska ekonomiska sfären är 2 år enligt gällande lokala garantivillkor. Garantivillkoren påverkar inte andra rättigheter och krav som du kan åberopa enligt lokal lagstiftning.

Utförligare information om garantitid och garantivillkor i ditt land finns hos service, återförsäljare eller på vår webbsajt.

När du kontaktar kundtjänsten behöver du ha apparatens produktnummer (E-nr.) och tillverkningsnummer (FD).

Kontaktuppgifterna till kundtjänsten finns i den medföljande kundtjänstföreteckningen eller på vår webbplats.

## 16.1 Produktnummer (E-nr.) och tillverkningsnummer (FD)

Produktnumret (E-nr.) och tillverkningsnumret (FD) står på maskinens typskylt.

→ Fig. 1 / 3

Skriv upp dina apparatuppgifter och telefonnumret till kundtjänsten så att du snabbt kan hitta dem.

## 17 Tekniska data

Kylmedium, nettovolym och övriga tekniska uppgifter finns på typskylten.

→ Fig. 1 / 3

Produkten innehåller en ljuskälla med energieffektivitetsklass E. Ljuskällan finns som reservdel och det är bara behörig elektriker som får byta den. Mer information om din modell finns på Internet under <https://eprel.ec.europa.eu/><sup>1</sup>. Webbadressen länkar till den officiella EU-produktdatabasen EPREL. Följ sedan anvisningarna för modellsökning. Modellbeteckningen framgår av tecknen före snedstreck i produktnumret (E-Nr.) på typskylten. Du hittar även modellbeteckningen på energimärkningens första rad.

<sup>1</sup> Gäller bara för länder inom den europeiska ekonomiska sfären

# Lisätietoja on digitaalisessa käyttöoppaassa.



## Sisällysluettelo

<b>1 Turvallisuus.....</b>	<b>72</b>		
1.1 Yleisiä ohjeita .....	72	7.2 Käyttöä koskevia huomautuksia .....	81
1.2 Määräyksenmukainen käyttö... ..	72	7.3 Laitteen kytkeminen pois päältä.....	81
1.3 Käyttäjien rajoitukset .....	72	7.4 Lämpötilan säätäminen .....	81
1.4 Turvallinen kuljetus .....	73	<b>8 Lisätoiminnot .....</b>	<b>81</b>
1.5 Turvallinen asennus.....	73	8.1 Super-jäähdytys .....	81
1.6 Turvallinen käyttö.....	74	8.2 Super-pakastus.....	81
1.7 Viallinen laite .....	76	8.3 Sapatti-tila .....	82
<b>2 Esinevahinkojen välttäminen ...</b>	<b>77</b>	<b>9 Hälytys .....</b>	<b>82</b>
<b>3 Ympäristönsuojelu ja säästö....</b>	<b>77</b>	9.1 Ovihälytys .....	82
3.1 Pakkausmateriaalin hävittäminen .....	77	9.2 Lämpötilahälytys .....	82
3.2 Energiansäästö.....	77	<b>10 Jääkaappiosa .....</b>	<b>83</b>
<b>4 Asennus ja liitäntä .....</b>	<b>78</b>	10.1 Vihjeitä elintarvikkeiden säilyttämisestä jääkaapissa... ..	83
4.1 Toimituksen sisältö.....	78	10.2 Jääkaappiosan kylmäalueet.. ..	83
4.2 Sijoituspaikkaa koskevat kriteerit.....	78	10.3 Tarra OK.....	83
4.3 Laitteen asentaminen .....	79	<b>11 Pakastinosa.....</b>	<b>84</b>
4.4 Laitteen esivalmistelu ensimmäistä käyttöä varten.....	79	11.1 Pakastusteho.....	84
4.5 Laitteen liittäminen sähköverkkoon .....	79	11.2 Pakastinosan koko tilavuuden käyttäminen.....	84
<b>5 Tutustuminen .....</b>	<b>79</b>	11.3 Vihjeitä elintarvikkeiden sijoittamisesta pakastinosaan .....	84
5.1 Laite .....	79	11.4 Vinkkejä tuoreiden elintarvikkeiden pakastamisesta .....	84
5.2 Ohjauspaneeli.....	79	11.5 Pakasteiden säilyvyys lämpötilassa -18 °C .....	85
<b>6 Varusteet .....</b>	<b>80</b>	11.6 Pakasteiden sulatusmenetelmät .....	85
6.1 Hylly .....	80	<b>12 Sulatus.....</b>	<b>85</b>
6.2 Hedelmä- ja vihanneslaatikko .....	80	12.1 Sulatus jääkaappiosassa .....	85
6.3 Ovihylly .....	80	12.2 Sulaminen pakastinosassa....	86
6.4 Varusteet .....	80		
<b>7 Käytön perusteet.....</b>	<b>80</b>		
7.1 Laitteen kytkeminen päälle.....	80		

<b>13 Puhdistus ja hoito .....</b>	<b>86</b>
13.1 Laitteen esivalmistelu puhdistusta varten .....	86
13.2 Laitteen puhdistaminen .....	86
13.3 Sulamisvesikourun ja poistoreiän puhdistaminen ....	86
13.4 Varusteosien poistaminen .....	87
<b>14 Toimintahäiriöiden korjaaminen .....</b>	<b>88</b>
14.1 Sähkökatko .....	90
14.2 Laitteen itsetestin tekeminen .....	90
<b>15 Säilytys ja hävittäminen .....</b>	<b>90</b>
15.1 Laitteen poistaminen käytöstä .....	90
15.2 Käytöstä poistetun laitteen hävittäminen .....	90
<b>16 Huoltopalvelu .....</b>	<b>91</b>
16.1 Mallinumero (E-nro) ja valmistusnumero (FD) .....	91
<b>17 Tekniset tiedot .....</b>	<b>91</b>



# 1 Turvallisuus

Noudata seuraavia turvallisuusohjeita.

## 1.1 Yleisiä ohjeita

- Lue tämä ohje huolellisesti.
- Säilytä ohjeet ja tuotetiedot myöhempää käyttötarvetta tai mahdollista uutta omistajaa varten.
- Jos laitteessa on kuljetusvaurioita, älä kytke laitetta käyttöön.

## 1.2 Määräyksenmukainen käyttö

Tämä laite on tarkoitettu ainoastaan kalusteeseen asennettavaksi. Käytä laitetta vain:

- elintarvikkeiden jäädyttämiseen ja pakastamiseen ja jääpalojen valmistamiseen.
- yksityisissä kotitalouksissa ja kodinomaisen ympäristön suljetuissa tiloissa.
- enintään 2000 m korkeudella merenpinnasta.

## 1.3 Käyttäjien rajoitukset

Kahdeksanvuotiaat ja sitä vanhemmat lapset ja sellaiset henkilöt, joilla on alentunut fyysinen, aistillinen tai henkinen toimintakyky tai joilta puuttuu kokemusta ja/tai tietoa laitteen käytöstä, saavat käyttää laitetta vain valvonnan alaisena tai kun heille on neuvottu, miten laitetta käytetään turvallisesti ja he ovat ymmärtäneet laitteesta aiheutuvat vaarat.

Lapset eivät saa leikkiä laitteella.

Lapset eivät saa puhdistaa laitetta tai tehdä sille mitään käyttäjälle kuuluvia huoltotöitä ilman valvontaa.

lältään 3 vuoden ja 8 vuoden välillä olevat lapset saavat käyttää jääkaappipakastinta ottaakseen sieltä tuotteita tai täyttääkseen laitetta.



## 1.4 Turvallinen kuljetus

### **⚠ VAROITUS – Loukkaantumisvaara!**

Laitteen suuri paino voi aiheuttaa tapaturmia laitetta nostettaessa.

- ▶ Älä nosta laitetta yksin.

## 1.5 Turvallinen asennus

### **⚠ VAROITUS – Sähköiskun vaara!**

Epäasianmukaiset asennukset ovat vaarallisia.

- ▶ Liitä laite ainoastaan tyyppikilvessä olevien tietojen mukaiseen sähköverkkoon.
- ▶ Liitä laite vain määräysten mukaisesti asennetun, maadoitetun pistorasian kautta vaihtovirtaverkkoon.
- ▶ Talon suojamaadoitusjärjestelmän täytyy olla asennettu määräysten mukaisesti.
- ▶ Älä syötä laitteeseen virtaa ulkoisella kytkentälaitteella, esimerkiksi kellokytkimellä tai kauko-ohjaimella.
- ▶ Kun laite on asennettu, verkkojohdon pistokkeeseen pitää päästä vapaasti käsiksi, tai jos sitä ei ole mahdollista pitää ulottuvilla, kiinteään sähköliitäntään on oltava asennettu asennusmääräysten mukainen katkaisin.
- ▶ Laitetta asentaessasi varmista, että verkkojohto ei jää puristuksiin eikä vahingoitu.

Verkkojohdon viallinen eristys on vaarallinen.

- ▶ Varmista, että verkkojohto ei koske lämmönlähteisiin.

### **⚠ VAROITUS – Räjähdyksivaara!**

Jos laitteen ilmanvaihtoaukot ovat kiinni, kylmäainevuodon yhteydessä voi muodostua palava kaasun ja ilman seos.

- ▶ Älä peitä laitteen kotelossa tai asennussyvennyksessä olevia ilmanvaihtoaukkoja.

### **⚠ VAROITUS – Tulipalovaara!**

Jatkojohdon ja hyväksymättömän adapterin käyttö on vaarallista.

- ▶ Älä käytä jatkojohtoja tai haaroitusrasioita.
- ▶ Käytä vain valmistajan hyväksymiä adaptereita ja verkkojohtoja.

- ▶ Jos verkkojohto on liian lyhyt eikä pidempää johtoa ole saatavilla, ota yhteyttä sähköalan erikoisliikkeeseen talon sähköasennusten muuttamista varten.

Kannettavat haaroitusrasiat tai kannettavat verkkolaitteet voivat ylikuumentua ja aiheuttaa tulipalon.

- ▶ Älä sijoita kannettavia haaroitusrasioita tai kannettavia verkkolaitteita laitteiden taakse.

## 1.6 Turvallinen käyttö

### **⚠ VAROITUS – Sähköiskun vaara!**

Laitteeseen pääsevä kosteus voi aiheuttaa sähköiskun.

- ▶ Käytä laitetta vain suljetuissa tiloissa.
- ▶ Älä altista laitetta voimakkaalle kuumuudelle tai kosteudelle.
- ▶ Älä käytä laitteen puhdistukseen höyry- tai painepesuria.

### **⚠ VAROITUS – Tukehtumisvaara!**

Lapset saattavat leikkiessään esim. vetää pakkausmateriaaleja päähänsä tai kääriytyä niihin ja tukehtua.

- ▶ Pidä pakkausmateriaali poissa lasten ulottuvilta.
- ▶ Älä anna lasten leikkiä pakkausmateriaalilla.

Lapset voivat vetää henkeen tai niellä pieniä osia ja tukehtua niihin.

- ▶ Pidä pienet osat poissa lasten ulottuvilta.
- ▶ Älä anna lasten leikkiä pienillä osilla.

### **⚠ VAROITUS – Räjähdyksivaara!**

Jos kylmäainekierto vaurioituu, palavaa kylmäainetta voi valua ulos ja se voi räjähtää.

- ▶ Älä käytä sulatuksen nopeuttamiseen muita kuin valmistajan suosittelemia mekaanisia laitteita tai muita välineitä.
- ▶ Irrota kiinni jäätyneet elintarvikkeet tylpällä esineellä, esimerkiksi puulusikan varrella.

Palavia ponnekaasuja ja räjähdysalttiita aineita sisältävät tuotteet, esim. suihkepullot, voivat räjähtää.

- ▶ Älä säilytä laitteessa palavia ponnekaasuja ja räjähdysalttiita aineita sisältäviä tuotteita.

**⚠ VAROITUS – Tulipalovaara!**

Laitteen sisällä olevat sähkölaitteet voivat aiheuttaa tulipalon, esimerkiksi lämmittimet tai sähkötoimiset jääpalakoneet.

- ▶ Älä käytä sähkölaitteita laitteen sisällä.

**⚠ VAROITUS – Loukkaantumiswaara!**

Hiilihappoisia juomia sisältävät astiat saattavat rikkoutua.

- ▶ Älä säilytä pakastinosassa hiilihappoisia juomia sisältäviä astioita.

Palavan kylmäaineen ja vahingollisten kaasujen valuminen aiheuttaa silmävammoja.

- ▶ Varo vahingoittamasta kylmäainekierron putkia ja eristystä.

**⚠ VAROITUS – Paleltumavaara!**

Pakasteiden ja kylmien pintojen koskettaminen voi aiheuttaa kylmäpalovamman.

- ▶ Älä laita pakastimesta otettuja tuotteita heti suuhun.
- ▶ Vältä pidempää kosketusta pakasteisiin, jäähän tai pakastinosan pintoihin.

**⚠ HUOMAA – Terveysriski!**

Noudata elintarvikkeiden likaantumisen välttämiseksi seuraavia ohjeita.

- ▶ Jos ovi pidetään auki pidemmän aikaa, seurauksena voi olla lämpötilan merkittävä nousu laitteen lokeroissa.
- ▶ Puhdista säännöllisesti pinnat, jotka voivat päästä kosketuksiin elintarvikkeiden ja käsiksi päästävien poistojärjestelmien kanssa.
- ▶ Säilytä raakaa lihaa ja kalaa jääkaapissa tarkoitukseen sopivissa astioissa siten, että ne eivät kosketa muita elintarvikkeita tai niistä ei pääse valumaan mitään muiden elintarvikkeiden päälle.
- ▶ Jos jääkaappipakastin on pidemmän aikaa tyhjänä, kytke laite pois päältä, sulata ja puhdista laite ja jätä ovi auki, jotta vältät homeen muodostumisen.

Laitteessa olevat metalliosat tai metallilta näyttävät osat saattavat sisältää alumiinia. Jos happamat elintarvikkeet pääsevät kosketuksiin laitteessa olevan alumiinin kanssa, alumiini-ionit voivat siirtyä elintarvikkeisiin.

- ▶ Älä nauti saastuneita elintarvikkeita.

## 1.7 Viallinen laite

### **VAROITUS – Sähköiskun vaara!**

Viallinen laite tai verkkojohto on vaarallinen.

- ▶ Älä käytä viallista laitetta.
- ▶ Älä vedä verkkojohdosta, kun irrotat laitteen sähköverkosta. Vedä aina verkkojohdon pistokkeesta.
- ▶ Jos laite tai verkkojohto on rikki, irrota heti verkkojohdon pistoke tai kytke sulake sulakerasiassa pois päältä.
- ▶ Soita huoltopalveluun. → *Sivu 91*

Epäasianmukaiset korjaukset ovat vaarallisia.

- ▶ Laitteen korjaustöitä saavat tehdä vain alan ammattilaiset.
- ▶ Laitteen korjaukseen saa käyttää vain alkuperäisiä varaosia.
- ▶ Jos verkkoliitäntäjohto tai laitteen liitäntäjohto vaurioituu, sen tilalle tulee vaihtaa erityinen verkkoliitäntäjohto tai laitteen liitäntäjohto, joka on saatavana valmistajalta tai valmistajan huoltopalvelun kautta.

### **VAROITUS – Tulipalovaara!**



Jos putket vaurioituvat, palava kylmäaine ja vahingolliset kaasut voivat valua ulos ja syttyä palamaan.

- ▶ Pidä avotuli ja sytytyslähteet poissa laitteen läheltä.
- ▶ Tuuleta huonetta.
- ▶ Kytke laite pois päältä. → *Sivu 81*
- ▶ Irrota verkkojohdon pistoke tai kytke sulake sulakerasiassa pois päältä.
- ▶ Soita huoltopalveluun. → *Sivu 91*

## 2 Esinevahinkojen välttäminen

### HUOMIO!

Laitte voi vaurioitua, jos sokkelin, ulos vedettävien osien tai laitteen ovien päälle istutaan tai astutaan.

- ▶ Älä astu sokkelin, ulosvedettävien osien tai ovien päälle tai nojaa niihin.

Öljyn tai rasvan likaamat muoviosat ja tiivisteet voivat muuttua huokoisiksi.

- ▶ Pidä muovipinnat ja ovitiivisteet puhtaina öljystä ja rasvasta.

Laitteessa olevat metalliosat tai metallilta näyttävät osat saattavat sisältää alumiinia. Alumiini hapettuu ja muuttaa väriään joutuessaan kosketuksiin happoa sisältävien elintarvikkeiden kanssa.

- ▶ Säilytä elintarvikkeita laitteessa vain pakattuina.

Jos puhdistat varusteosia ja lisävarusteita astianpesukoneessa, ne voivat muuttaa muotoaan tai värjäytyä.

- ▶ Älä pese varusteosia ja lisävarusteita astianpesukoneessa.

## 3 Ympäristönsuojelu ja säästö

### 3.1 Pakkausmateriaalin hävittäminen

Pakkausmateriaalit ovat ympäristöystävällisiä ja kierrätyskelpoisia.

- ▶ Hävitä yksittäiset osat lajiteltuina.

### 3.2 Energiansäästö

Laitteesi kuluttaa vähemmän sähköä, kun noudatat näitä ohjeita.

#### Sijoituspaikan valinta

- Älä altista laitetta suoralle auringonpaisteelle.
- Sijoita laite mahdollisimman kauas lämpöpattereista, liedestä ja muista lämmönlähteistä:
  - pidä 30 mm:n etäisyys sähkö- ja kaasuliesiin.
  - pidä 300 mm:n etäisyys öljy- tai hiililämmitteisiin liesiin.
- Älä peitä tai sulje ulkopuolisia ilmankiertoaukkoja.

#### Energiaa säästävä käyttö

**Huomautus:** Varusteiden sijoittelu ei vaikuta laitteen energiankulutukseen.

- Avaa laite vain hetkeksi ja sulje se huolellisesti.
- Älä peitä tai sulje sisäpuolisia ilmastointiaukkoja tai ulkopuolisia ilmankiertoaukkoja.
- Vie ostamasi elintarvikkeet kotiin kylmälaukussa ja aseta ne nopeasti kylmälaitteeseen.
- Anna lämpimien elintarvikkeiden ja juomien jäähtyä ennen laitteeseen sijoittamista.
- Sulata pakasteet jääkaapissa, jolloin voit käyttää niistä lähtevää kylmyyttä jääkaapin jäähdyttämiseen.
- Jätä elintarvikkeiden ja takaseinän väliin aina jonkin verran tilaa.

## 4 Asennus ja liitäntä

### 4.1 Toimituksen sisältö

Kun olet poistanut kaikki osat pakkauksesta, tarkasta, että niissä ei ole kuljetusvaurioita ja että kaikki osat ovat mukana.

Jos sinulla on reklamoitavaa, käänny jälleenmyyjän puoleen tai ota yhteyttä huoltopalveluumme → *Sivu 91*.

Toimitus koostuu seuraavista:

- Kalusteisiin sijoitettava laite
- Varusteet ja lisävarusteet<sup>1</sup>
- Asennusmateriaali
- Asennusohje
- Käyttöohje
- Huoltopalveluluettelo
- Takuukortti<sup>2</sup>
- Energiamerkki
- Tietoa energiankulutuksesta ja äänitasosta

### 4.2 Sijoituspaikkaa koskevat kriteerit

#### VAROITUS Räjähdyshaara!

Jos laite sijoitetaan liian pieneen huoneeseen, kylmäainevuodon yhteydessä voi muodostua palava kaasun ja ilman seos.

- ▶ Sijoita laite vain huoneeseen, jonka tilavuus on vähintään 1 m<sup>3</sup> per 8 g kylmäainetta. Kylmäaineen määrä on ilmoitettu tyyppikilvessä.

→ Kuva **1** / **3**

Laitteen paino voi olla tehdasasenteisena mallista riippuen jopa 55 kg.

Alustan pitää olla riittävän vakaa, jotta se voi kantaa laitteen painon.

Tämä jääkaappi on tarkoitettu käytettäväksi ympäristön lämpötiloissa 10...38 °C.

Kylmälaite toimii tehokkaasti, kun käyttöpaikan lämpötila on sallitun rajoissa.

Jos laitetta käytetään alhaisemmissa lämpötiloissa, laitteen vahingoittuminen voidaan estää, kun käyttöpaikan huonelämpötila on vähintään 5 °C.

### Asennustilan mitat

Ota huomioon asennusmitat, kun asennat laitteen syvennykseen. Jos tästä poiketaan, laitteen asennuksessa voi ilmaantua ongelmia.

### Asennussyvennyksen syvyys

Asenna laite suoriteltuun 560 mm syvyiseen asennussyvennykseen. Jos asennustilan syvyys on pienempi, energiankulutus kasvaa jonkin verran. Asennustilan syvyyden pitää olla vähintään 550 mm.

### Asennussyvennyksen leveys

Laitteen vaatima asennustilan sisäleveys on vähintään 560 mm.

### Sijoitus Over-and-Under ja Side-by-Side

Jos haluat sijoittaa 2 kylmälaitetta päällekkäin tai vierekkäin, laitteiden välisen etäisyyden pitää olla vähintään 150 mm. Tietyt laitteet voidaan sijoittaa ilman vähimmäisetäisyyttä. Kysy neuvoa alan liikkeestä tai keittiösuunnittelijalta.

<sup>1</sup> Laitteen varustuksesta riippuen

<sup>2</sup> Ei kaikissa maissa

## 4.3 Laitteen asentaminen

- ▶ Asenna laite mukana toimitetun asennusohjeen mukaan.

## 4.4 Laitteen esivalmistelu ensimmäistä käyttöä varten

- Poista informaatiomateriaali.
- Poista suojakalvot ja kuljetustuet, esim. liimanauhat ja kartonki.
- Puhdista laite ennen ensimmäistä käyttöä. → *Sivu 86*

## 4.5 Laitteen liittäminen sähköverkkoon

- Liitä verkkojohdossa oleva kylmälaitteen pistoke laitteeseen.
- Liitä verkkojohdon verkkopistoke laitteen läheisyydessä olevaan pistorasiaan.  
Laitteen liitântätiedot löytyvät tyyppikilvestä. → *Kuva 1 / 3*
- Tarkista verkkopistokkeen kiinnitys.  
✓ Laite on nyt toimintavalmis.

# 5 Tutustuminen

## 5.1 Laite

Tästä löydät yleiskuvan laitteen osista.

→ *Kuva 1*

**A** Jääkaappiosa → *Sivu 83*

**B** Pakastinosa → *Sivu 84*

**1** Ohjauspaneeli → *Sivu 79*

**2** Sisävalo

**3** Tyyppikilpi → *Sivu 91*

**4** Pakastelaatikko → *Sivu 87*

**5** Ovihyilly suurikokoisille pulloille → *Sivu 80*

**Huomautus:** Laitteesi ja kuvien välillä voi olla varustekohtaisia ja kokoon liittyviä eroja.

## 5.2 Ohjauspaneeli

Käyttöpaneelin avulla asetetaan laitteen toiminnot ja nähdään tiedot sen käyttötilasta.

→ *Kuva 2*

**1** alarm off kytkee varoitusäänen pois päältä.

**2** super freeze kytkee toiminnon Super-pakastus päälle tai pois päältä.

**3** super cool kytkee toiminnon Super-jäähdytys päälle tai pois päältä.

**4** Näyttää pakastinosan asetetun lämpötilan Celsius-asteina (°C).

**5** Näyttää jääkaappiosan asetetun lämpötilan Celsius-asteina (°C).

**6** Ⓞ 3 sec. kytkee laitteen päälle tai pois päältä.

---

## 6 Varusteet

Laitteen varusteet ovat mallikohtaisia.

### 6.1 Hylly

Voit vaihtaa tarvittaessa hyllyn paikkaa ottamalla hyllyn pois paikaltaan ja asettamalla sen toiseen paikkaan.

→ "Hyllyn poistaminen", Sivu 87

### 6.2 Hedelmä- ja vihanneslaatikko

Säilytä tuoreita hedelmiä ja vihanneksia pakattuina hedelmä- ja vihanneslaatikossa.

Säilytä paloiteltuja hedelmiä ja vihanneksia kannen alla tai ilmatiiviisti pakattuina.

Hedelmä- ja vihanneslokeroon voi muodostua kondenssivettä säilytettävien elintarvikkeiden tyypistä ja määrästä riippuen.

Pyyhi kondenssivesi pois kuivalla liinalla.

Säilytä kylmänarat hedelmät ja vihannekset laitteen ulkopuolella lämpötilassa n. 8 °C - 12 °C, jotta niiden laatu ja aromit säilyvät, esim. ananas, banaanit, sitrushedelmät, kurkut, kesäkurpitsa, paparika, tomaatit ja perunat.

### 6.3 Ovihylly

Voit vaihtaa tarvittaessa ovihyllyn paikkaa ottamalla ovihyllyn pois paikaltaan ja asettamalla sen toiseen paikkaan.

→ "Ovihyllyn poistaminen", Sivu 87

### 6.4 Varusteet

Käytä alkuperäisiä varusteita. Ne on suunniteltu laitettasi varten.

Laitteiden varusteet ovat mallikohtaisia.

## Kananmunalokero

Säilytä kananmunat turvallisesti kananmunalokerossa.

### Jääpalamuotti

Käytä jääpalamuottia jääpalojen valmistamiseen.

### Jääpalojen valmistaminen

Käytä jääpalojen valmistamiseen ainoastaan juomavettä.

1. Täytä  $\frac{3}{4}$  jääpalamuotista juomavedellä ja aseta se pakastinosaan.

Irrota kiinni jäätynyt jääpalakotelo tylpällä esineellä, esimerkiksi puulusikan varrella.

2. Jääpalat irtoavat helpommin, kun pidät jääpalamuottia hetken juoksevan veden alla tai taivutat sitä hieman.

---

## 7 Käytön perusteet

### 7.1 Laitteen kytkeminen päälle

1. Liitä laite sähköverkkoon. → Sivu 79

**Huomautus:** Jos laite kytkettiin edellä pois päältä ohjauspaneelin kautta, pidä **Ⓢ 3 sec.** painettuna 3 sekunnin ajan.

- ✓ Laitteen jäähdytyskoneisto käynnistyy.
  - ✓ Kuuluu varoitusääni, lämpötilanäyttö (pakastinosa) ja "alarm off" vilkkuvat, koska pakastinosa on vielä liian lämmin.
2. Kytke varoitusääni pois päältä valitsemalla **alarm off**.
  - ✓ "alarm off" sammuu, kun valittu lämpötila on saavutettu.
  3. Valitse haluamasi lämpötila. → Sivu 81



## 7.2 Käyttöä koskevia huomautuksia

- Asetettu lämpötila saavutetaan vasta useiden tuntien kuluttua laitteen päälle kytkemisestä. Älä aseta laitteeseen elintarvikkeita ennen kuin asetettu lämpötila on saavutettu.
- Pakastinosan ympärillä olevaa runkoa lämmitetään ajoittain vähän. Näin estetään kondenssiveden muodostuminen ovitiivisteen alueelle.
- Kun suljet oven, saattaa muodostua alipaine. Oven avaaminen uudelleen on vaikeaa. Odota hetken, kunnes alipaine tasaantuu.
- Lämpötila laitteessa vaihtelee seuraavien olosuhteiden takia:
  - Laitteen avaamistiheys
  - Täyttömäärä
  - Tuoreena varastoitujen elintarvikkeiden lämpötila
  - Käyttöympäristön lämpötila
  - Suora auringonpaiste

## 7.3 Laitteen kytkeminen pois päältä

- ▶ Pidä ① **3 sec.** painettuna 3 sekunnin ajan.

## 7.4 Lämpötilan säätäminen

### Jääkaappiosan lämpötilan säätäminen

- ▶ Paina haluamaasi lämpötilaa. Jääkaappiosan suositeltu lämpötila on 4 °C.  
→ "Tarra OK", Sivu 83

### Pakastinosan lämpötilan säätäminen

- ▶ Paina haluamaasi lämpötilaa.

Pakastinosan suositeltu lämpötila on -18 °C.

## 8 Lisätoiminnot

Tutustu laitteen säädettävissä oleviin lisätoimintoihin.

### 8.1 Super-jäähdytys

Toiminnolla Super-jäähdytys jääkaappiosa jäähtyy mahdollisimman kylmäksi. Kytke Super-jäähdytys päälle ennen kuin sijoitat jääkaappiosaan suuria määriä elintarvikkeita.

**Huomautus:** Kun Super-jäähdytys on kytketty päälle, laite saattaa olla äänekkäämpi.

### Super-jäähdytys kytkeminen päälle

- ▶ Paina **super cool**.
- ✓ "super cool" palaa.

**Huomautus:** Laite kytkeytyy n. 6 tunnin kuluttua normaalikäytölle.

### Super-jäähdytys kytkeminen pois päältä

- ▶ Paina **super cool**.

### 8.2 Super-pakastus

Toiminnolla Super-pakastus pakastinosa jäähtyy mahdollisimman kylmäksi.

Kytke Super-pakastus päälle 4 - 6 tuntia ennen kuin sijoitat pakastinosaan elintarvikkeita 2 kg tai enemmän.

Käyttääksesi hyväksesi koko pakastustehon käytä toimintoa Super-pakastus.

→ "Pakastustehon edellytykset", Sivu 84

**Huomautus:** Kun Super-pakastus on kytketty päälle, laite saattaa olla äänekkäämpi.

### Toiminnon Super-pakastus kytkeminen päälle

- ▶ Paina **super freeze**.
- ✓ "super freeze" palaa.

**Huomautus:** Laite kytkeytyy n. 50 tunnin kuluttua normaalikäytölle.

### Toiminnon Super-pakastus kytkeminen pois päältä

- ▶ Paina **super freeze**.

## 8.3 Sapatti-tila

Jotta voit käyttää laitetta myös sapattina, sapatti-tila kytkee pois päältä kaikki toiminnot, joita ei välttämättä tarvita.

Sapatti-tilassa on seuraavat toiminnot kytketty pois päältä:

- Super-jäähdytys
- Super-pakastus
- Hälytys
- Sisävalo
- Äänimerkit
- Viestit ohjauspaneelissa

**Huomautus:** Sapatti-tilassa ohjauspaneelin valo kytkeytyy pois päältä. **super freeze** palaa himmennettynä.

### Sapatti-tilan kytkeminen päälle

- ▶ Pidä **super freeze** painettuna 15 sekunnin ajan, kunnes kuulet äänimerkin.
- ✓ "super freeze" palaa.

**Huomautus:** Laite kytkeytyy n. 80 tunnin kuluttua normaalityöntään.

## Sapatti-tilan kytkeminen pois päältä

- ▶ Pidä **super freeze** painettuna 15 sekunnin ajan, kunnes kuulet äänimerkin.

---

## 9 Hälytys

### 9.1 Ovihälytys

Oven hälytysääni kytkeytyy päälle, kun laitteen ovi on pitempään auki. Kuuluu varoitusääni, "alarm off" vilkkuu ja kyseisen lokeron asetettu lämpötila vilkkuu.

### Ovihälytyksen kytkeminen pois päältä

- ▶ Sulje laitteen ovi tai paina **alarm off**.
- ✓ Varoitusääni on kytketty pois päältä.

### 9.2 Lämpötilahälytys

Kun pakastinosassa on liian lämmintä, lämpötilahälytys kytkeytyy päälle.

Kuuluu varoitusääni, asetettu lämpötila (pakastinosassa) ja "alarm off" vilkkuvat.

### HUOMAA Terveysriski!

Pakasteita sulatettaessa saattavat bakteerit lisääntyä, jolloin pakasteet voivat pilaantua.

- ▶ Älä pakasta uudelleen osittain tai kokonaan sulaneita pakasteita.
- ▶ Voit pakastaa ne uudelleen, kun olet ensin valmistanut ne ruoaksi keittämällä tai paistamalla.
- ▶ Tällaisten pakasteiden säilyvyys ei enää vastaa maksimaalista säilyvyysaikaa.

Lämpötilahälytys voi kytkeytyä päälle seuraavissa tapauksissa:

- Laite otetaan käyttöön.  
Laita elintarvikkeita laitteeseen vasta, kun laitteeseen säädetty lämpötila on saavutettu.
- Laitteeseen sijoitetaan kerralla suuria määriä tuoreita elintarvikkeita.  
Kytke Super-pakastus päälle ennen kuin varastoit suuria määriä elintarvikkeita.
- Pakastinosan ovi on liian kauan auki.  
Tarkasta, ovatko pakasteet alkaneet sulaa tai sulaneet.

## Lämpötilahälytyksen kytkeminen pois päältä

- ▶ Paina **alarm off**.
- ✓ Varoitussääni on kytketty pois päältä.

## 10 Jääkaappiosa

Jääkaappiosassa voidaan säilyttää lihaa, makkaroita, kalaa, maitotuotteita, kananmunia, valmistettuja ruokia ja leivonnaisia. Lämpötila voidaan säätää välille 2 °C - 8 °C.

Kylmäsäilytyksessä myös helposti pilaantuvat elintarvikkeet säilyvät lyhyen tai keskipitkän ajan. Mitä matalampi on valittu lämpötila, sitä pidempään elintarvikkeet säilyvät tuoreina.

### 10.1 Vihjeitä elintarvikkeiden säilyttämisestä jääkaapissa

- Säilytä vain tuoreita ja virheettömiä elintarvikkeita.
- Säilytä elintarvikkeita ilmatiiviisti pakattuina tai kannellisissa astioissa.

- Välttääksesi ilmankierron heikkenemisen ja elintarvikkeiden jäätyminen älä sijoita elintarvikkeita suoraan kosketukseen takaseinää vasten.
- Anna lämpimien ruokien ja juomien jäähtyä ensin.
- Huomioi valmistajan ilmoittama vähimmäissäilyvyysaika tai viimeinen käyttöpäivä.

### 10.2 Jääkaappiosan kylmäalueet

Kiertoilmajäähdytysjärjestelmä kierrättää ilmaa tasaisesti jääkaappiosassa ja varmistaa vakaana pysyvän lämpötilan kaikilla hyllyillä.

#### Kylmin alue

Kylmin alue on vihanneslaatikon yläpuolella olevan hyllyn ja sen yläpuolella olevan hyllyn välissä.

**Ohje:** Säilytä herkästi pilaantuvia elintarvikkeita, esim. kalaa, makkaraa ja lihaa, kylmimmällä alueella.

### 10.3 Tarra OK

OK-tarralla voit tarkastaa, onko jääkaappiosassa elintarvikkeiden säilyttämiseen suositeltu turvallinen lämpötila +4 °C tai kylmempi.

OK-tarra ei sisälly kaikkiin laitemalleihin.

Jos OK ei tule näkyviin tarraan, säädä lämpötila vähitellen alhaisemmaksi.

→ *"Jääkaappiosan lämpötilan säätäminen", Sivu 81*

Kun kylmälaite otetaan käyttöön, oikean lämpötilan saavuttaminen voi kestää 12 tuntia.



Oikea säätö

## 11 Pakastinosa

Pakastinosassa voit säilyttää pakasteita, pakastaa elintarvikkeita ja valmistaa jääpaloja.

Lämpötilan voi säätää välille  $-16\text{ }^{\circ}\text{C}$  -  $-24\text{ }^{\circ}\text{C}$ .

Elintarvikkeiden pidempiaikainen säilytys edellyttää vähintään  $-18\text{ }^{\circ}\text{C}$ :een lämpötilaa. Pakasteina voidaan pilaantuviakin elintarvikkeita säilyttää pitkän aikaa. Matalat lämpötilat hidastavat tai pysäyttävät pilaantumisen.

### 11.1 Pakastusteho

Pakastusteho kertoo, kuinka paljon elintarvikkeita voidaan pakastaa tietyssä ajassa siten, että ne jäätyvät läpikotaisin.

Pakastustehoa koskevat tiedot löydät tyyppikilvestä. → Kuva **1** / **3**

#### Pakastustehon edellytykset

1. Kytke Super-pakastus päälle n. 24 tuntia ennen tuoreiden elintarvikkeiden sijoittamista pakastimeen.  
→ *"Toiminnon Super-pakastus kytkeminen päälle", Sivu 82*
2. Sijoita elintarvikkeet ensin ylimpään pakastelaatikkoon.
3. Kun pakastat tuoreita elintarvikkeita, asettele ne mahdollisimman lähelle sivuseiniä.

### 11.2 Pakastinosan koko tilavuuden käyttäminen

Tästä löydät ohjeen siitä, miten voit sijoittaa pakastinosaan suurimman mahdollisen määrän pakasteita.

1. Poista alinta pakastelaatikkoa lukuun ottamatta kaikki varusteet pakastinosasta. → Sivu 87

2. Sijoita elintarvikkeet aloittaen alimmasta pakastelaatikosta.

### 11.3 Vihjeitä elintarvikkeiden sijoittamisesta pakastinosaan

- Säilytä elintarvikkeita ilmatiiviisti pakattuina.
- Älä päästä pakastettavia elintarvikkeita kosketuksiin jo pakastettujen elintarvikkeiden kanssa.
- Asettele elintarvikkeet pakastelaatikoihin mahdollisimman laajalle alalle.
- Jotta ilma pääsee kiertämään laitteessa esteettä, työnnä pakastelaatikko laitteeseen vasteeseen saakka.

### 11.4 Vinkkejä tuoreiden elintarvikkeiden pakastamisesta

- Pakasta vain tuoreita ja virheettömiä elintarvikkeita.
- Pakasta elintarvikkeet annoksina.
- Ruoaksi valmistetut elintarvikkeet sopivat paremmin kuin raakoina nautittavat elintarvikkeet.
- Pese, pilko ja ryöppää vihannekset ennen pakastusta.
- Pese hedelmät ennen pakastusta, poista siemenet ja kuori tarvittaessa, lisää tarvittaessa sokeria tai askorbiinihappoa.
- Pakastamiseen soveltuvia elintarvikkeita ovat esim. leivonnaiset, kala ja äyriäiset, liha, riista ja linnunliha, kuoritut kananmunat, juusto, voi, rahka, valmisruoat ja ruoantähteet.
- Pakastamiseen eivät sovellu elintarvikkeet kuten esim. lehtisalaatit, retiisit, kananmunat kuorineen,

viinirypäleet, raa'at omenat ja päärynät, jogurtti, hapankerma, Crème Fraîche ja majoneesi.

## Pakasteiden pakkaaminen

Tarkoitukseen sopiva pakkausmateriaali ja oikean tyyppiset pakkaukset säilyttävät tuotteiden laadun hyvänä, ja voit välttää pakastuksen aiheuttaman tuotteiden kuivumisen.

1. Sijoita elintarvikkeet pakkaukseen.
2. Poista ilma pakkauksesta.
3. Sulje pakkaus ilmatiiviisti, jotta elintarvikkeet eivät menetä makuaan tai kuivu.
4. Merkitse pakkaukseen sisältö ja pakastuspäivämäärä.

## 11.5 Pakasteiden säilyvyys lämpötilassa $-18\text{ °C}$

Elintarvike	Säilytyssaika
Kala, makkara, valmistetut ruoat, leivonnaiset	enintään 6 kuukautta
Lintu, liha	enintään 8 kuukautta
Vihannekset, hedelmät	enintään 12 kuukautta

Laitteessa on pakastuskalenteri, joka ilmoittaa maksimaalisen säilyvyysajan kuukausina lämpötilan ollessa jatkuvasti  $-18\text{ °C}$ .

## 11.6 Pakasteiden sulatusmenetelmät

### HUOMAA Terveysriski!

Pakasteita sulatettaessa saattavat bakteerit lisääntyä, jolloin pakasteet voivat pilaantua.

- ▶ Älä pakasta uudelleen osittain tai kokonaan sulaneita pakasteita.

- ▶ Voit pakastaa ne uudelleen, kun olet ensin valmistanut ne ruoaksi keittämällä tai paistamalla.
- ▶ Tällaisten pakasteiden säilyvyys ei enää vastaa maksimaalista säilyvyysaikaa.
- Sulata eläinperäiset elintarvikkeet jääkaappiosassa, esim. kala, liha, juusto, rahka.
- Sulata leipä huoneenlämmössä.
- Valmista heti syötävät elintarvikkeet mikroaaltouunissa, uunissa tai liedellä.

## 12 Sulatus

### 12.1 Sulatus jääkaappiosassa

Jääkaappiosan takaseinään muodostuu käytön aikana toiminnasta johtuen sulamisvesipisaroiita tai huurretta. Jääkaappiosan takaseinä sulaa automaattisesti.

→ Kuva **3**

Sulamisvesi valuu sulamisvesikourun kautta poistoreikään ja haihdutusmaljaan, eikä sitä tarvitse pyyhkiä pois.

Jotta sulamisvesi pääsee poistumaan ja vältetään hajujen muodostuminen, ota huomioon seuraavat tiedot: Sulamisvesikourun ja poistoreiän puhdistaminen → Sivu 86.

## 12.2 Sulaminen pakastinosassa

Täysautomaattisen NoFrost-järjestelmän ansiosta pakastinosaan ei muodostu jäätä. Sitä ei tarvitse sulattaa.

---

## 13 Puhdistus ja hoito

Puhdista ja hoida laitetta huolellisesti, jotta se pysyy pitkään toimintakuntoisena.

Uloittumattomissa olevat kohdat on puhdistettava huoltopalvelun toimesta. Huoltopalvelun suorittama puhdistus voi aiheuttaa kustannuksia.

### 13.1 Laitteen esivalmistelu puhdistusta varten

1. Kytke laite pois päältä. → *Sivu 81*
2. Irrota laite sähköverkosta.  
Irrota verkkojohdon pistoke tai kytke sulake sulakerasiassa pois päältä.
3. Poista kaikki elintarvikkeet ja säilytä niitä viileässä paikassa.  
Jos mahdollista, aseta kylmävaraajia elintarvikkeiden päälle.
4. Poista kaikki varusteosat laitteesta.  
→ *Sivu 87*

### 13.2 Laitteen puhdistaminen

#### VAROITUS Sähköiskun vaara!

Laitteeseen pääsevä kosteus voi aiheuttaa sähköiskun.

- ▶ Älä käytä laitteen puhdistukseen höyry- tai painepesuria.  
Lamppuun tai valitsimiin pääsevä kosteus voi aiheuttaa vaaroja.
- ▶ Pesuvettä ei saa päästä valaisimiin tai valitsimiin.

#### HUOMIO!

Soveltumattomat puhdistusaineet voivat vahingoittaa laitteen pintoja.

- ▶ Älä käytä kovia hankaustyynyjä tai puhdistussieniä.
- ▶ Älä käytä voimakkaita tai hankaavia puhdistusaineita.
- ▶ Älä käytä vahvasti alkoholipitoisia puhdistusaineita.

Jos poistoreikään pääsee nestettä, haihdutusmalja voi valua yli.

- ▶ Pesuvettä ei saa päästä poistoreikään.

Jos puhdistat varusteosia ja lisävarusteita astianpesukoneessa, ne voivat muuttaa muotoaan tai värjäytyä.

- ▶ Älä pese varusteosia ja lisävarusteita astianpesukoneessa.

1. Esivalmistele laite puhdistusta varten. → *Sivu 86*
2. Puhdista laite, varusteosat, laitteen osat ja ovitiivisteet talousliinalla, haalealla vedellä ja pienellä määrällä PH-neutraalia astianpesuainetta.
3. Kuivaa huolellisesti pehmeällä, kuivalla liinalla.
4. Aseta varusteosat paikoilleen.
5. Liitä laite sähköverkkoon. → *Sivu 79*
6. Aseta elintarvikkeet jääkaappiin.

### 13.3 Sulamisvesikourun ja poistoreiän puhdistaminen

Jotta sulamisvesi pääsee poistumaan, puhdista sulamisvesikouru ja poistoreikä säännöllisesti.

- ▶ Puhdista sulamisvesikouru ja poistoaukko varovasti, esim. vanupuikolla.

→ *Kuva 4*

## 13.4 Varusteosien poistaminen

Kun haluat puhdistaa varusteosat huolellisesti, poista ne laitteesta.

### Hyllyn poistaminen

- ▶ Nosta hyllyä edestä ①, vedä ulos ja ota pois paikaltaan ②.  
→ Kuva **5**

### Ovihyllyn poistaminen

- ▶ Nosta ovihyllyä ja ota se pois paikaltaan.  
→ Kuva **6**

### Hedelmä- ja vihanneslaatikon poistaminen

1. Vedä hedelmä- ja vihanneslaatikko ulos vasteeseen saakka.
2. Nosta hedelmä- ja vihanneslaatikkoa edestä ① ja ota se pois paikaltaan ②.  
→ Kuva **7**

### Pakastelaatikon poistaminen

1. Vedä pakastelaatikko ulos vasteeseen saakka.
2. Nosta pakastelaatikkoa etureunasta ① ja ota se pois paikaltaan ②.  
→ Kuva **8**

### Laatikon etuosan irrotus

Voit irrottaa hedelmä- ja vihanneslaatikon ja pakastelaatikoiden etuosan puhdistuksen helpottamiseksi.

- ▶ Paina laatikon sivuilla olevat kiinnityskoukut sisään ① ja irrota laatikon etuosa kiertoliikkeellä laatikosta ②.  
→ Kuva **9**

## 14 Toimintahäiriöiden korjaaminen

Voit poistaa itse laitteen pienet toimintahäiriöt. Tutustu häiriöiden korjaamisesta annettuihin ohjeisiin ennen kuin otat yhteyden huoltopalveluun. Näin vältät turhia kustannuksia.

### VAROITUS


#### Sähköiskun vaara!

Epäasianmukaiset korjaukset ovat vaarallisia.

- ▶ Laitteen korjaustöitä saavat tehdä vain alan ammattilaiset.
- ▶ Laitteen korjaukseen saa käyttää vain alkuperäisiä varaosia.
- ▶ Jos verkkoliitäntäjohto tai laitteen liitäntäjohto vaurioituu, sen tilalle tulee vaihtaa erityinen verkkoliitäntäjohto tai laitteen liitäntäjohto, joka on saatavana valmistajalta tai valmistajan huoltopalvelun kautta.

Vika	Syy ja vianhaku
Laitteen jäähdytys ei toimi, näytöt ja sisävalo toimivat.	Demotoiminto on kytketty päälle. <ol style="list-style-type: none"> <li>1. Kytke laite pois päältä. → <i>Sivu 81</i></li> <li>2. Odota 2 minuuttia.</li> <li>3. Kytke laite taas päälle. → <i>Sivu 80</i></li> <li>4. Odota 1 minuutti ja pidä sen jälkeen <b>super cool</b> painettuna, kunnes on kuulunut 4 äänimerkkiä.</li> <li>5. Tarkasta hetken kuluttua, toimiiko laitteen jäähdytys.</li> </ol>
LED-valo ei pala.	Mahdollisia syitä on useita. <ul style="list-style-type: none"> <li>▶ Soita huoltopalveluun.</li> </ul> Huoltopalvelun puhelinnumeron löydät mukana toimitetusta huoltopalveluluettelosta.
Kuuluu varoitusääni, asetettu lämpötila (jääkaappiosa) ja "alarm off" vilkkuvat.	Jääkaappiosan ovi on auki. <ul style="list-style-type: none"> <li>▶ Sulje jääkaappiosan ovi.</li> </ul>
Kuuluu varoitusääni, asetettu lämpötila (pakastinosa) ja "alarm off" vilkkuvat.	Mahdollisia syitä on useita. <ul style="list-style-type: none"> <li>▶ Paina <b>alarm off</b>.</li> <li>✓ Hälytys kytkeytyy pois päältä.</li> </ul> Pakastinosan ovi on auki. <ul style="list-style-type: none"> <li>▶ Sulje pakastinosan ovi.</li> </ul> Ulkopuoliset ilmankiertoaukot ovat peitossa. <ul style="list-style-type: none"> <li>▶ Poista esteet ulkopuolisten ilmankiertoaukkojen edestä.</li> </ul> Laitteeseen on sijoitettu suurempia määriä tuoreita elintarvikkeita. <ul style="list-style-type: none"> <li>▶ Älä ylitä pakastuskykyä. → "Pakastusteho", <i>Sivu 84</i></li> </ul>



<b>Vika</b>	<b>Syy ja vianhaku</b>
Lämpötila poikkeaa hyvin paljon asetetusta lämpötilasta.	<p>Mahdollisia syitä on useita.</p> <ol style="list-style-type: none"> <li>1. Kytke laite pois päältä. → <i>Sivu 81</i></li> <li>2. Kytke laite n. 5 minuutin kuluttua taas päälle. → <i>Sivu 80</i> <ul style="list-style-type: none"> <li>– Jos lämpötila on liian korkea, tarkista lämpötila uudelleen parin tunnin kuluttua.</li> <li>– Jos lämpötila on liian alhainen, tarkista lämpötila uudelleen seuraavana päivänä.</li> </ul> </li> </ol>
Jääkaappiosan pohja on märkä.	<p>Sulamisvesikouru tai poistoreikä on tukossa.</p> <ul style="list-style-type: none"> <li>▶ Puhdista sulamisvesikouru ja poistoaukko. → <i>Sivu 86</i></li> </ul> 
Laitteesta kuuluu muriseva, pulputtava, suriseva, loriseva, napsuttava tai raksuttava ääni.	<p>Tämä ei ole vika. Moottori käy, esim. jäähdytyskoneisto, puhallin. Kylmäaine kulkee putkien läpi. Moottori, katkaisimet tai magneettiventtiilit kytkeytyvät päälle tai pois päältä. Automaattinen sulatus käynnistyy. Toimenpiteitä ei tarvita.</p>
Laite on äänekäs.	<p>Varusteosat heiluvat tai jumittuvat.</p> <ul style="list-style-type: none"> <li>▶ Tarkasta, ovatko poistettavat varusteet kunnolla paikoillaan ja korjaa tarvittaessa niiden asentoa.</li> </ul> <hr/> <p>Pullot tai astiat koskevat toisiinsa.</p> <ul style="list-style-type: none"> <li>▶ Siirrä pullot ja astiat erilleen toisistaan.</li> </ul> <hr/> <p>Super-pakastus on kytketty päälle. Toimenpiteitä ei tarvita.</p>

## 14.1 Sähkökatko

Lämpötila nousee laitteessa sähkökatkon aikana, jolloin pakasteiden säilytysaika lyhenee ja laatu heikkenee. Laitetta koskevalta verkkosivuiltamme löydät tekniset tiedot ja pakasteiden säilytysajan häiriötapauksessa.

### Huomautukset

- Avaa laite sähkökatkon aikana mahdollisimman harvoin äläkä varastoi siihen lisää elintarvikkeita.
- Tarkasta elintarvikkeiden laatu välittömästi sähkökatkon jälkeen.
  - Hävitä pakasteet, jotka ovat sulaneet ja joiden lämpötila on yli 5 °C.
  - Keitä tai paista kevyesti sulaneet pakasteet ja joko nauti ne tai pakasta ne kypsänä uudelleen.

## 14.2 Laitteen itsetestin tekeminen

Laitteessa on itsetestustoiminto, joka näyttää häiriöt, jotka huoltopalvelu voi korjata.

1. Kytke laite pois päältä. → *Sivu 81*
  2. Irrota laite sähköverkosta.  
Irrota verkkojohdon pistoke tai kytke sulake sulakerasiassa pois päältä.
  3. Liitä laite 5 minuutin kuluttua taas sähköverkkoon. → *Sivu 79*
  4. Pidä minuutin kuluttua sähköliitännän jälkeen **super cool** painettuna 3 - 5 sekunnin ajan, kunnes kuuluu toinen äänimerkki.
- ✓ Laitteen itsetestaus käynnistyy, kun lämpötilanäytöt syttyvät peräjälkeen.
  - ✓ Jos laitteen itsetestauksen päätyttyä kuuluu 2 äänimerkkiä ja lämpötilanäytössä näkyy asetettu lämpötila, laite on kunnossa. Laite siirtyy normaalikäyttöön.

- ✓ Jos laitteen itsetestauksen päätyttyä kuuluu 5 äänimerkkiä ja lämpötilanäytön LED-valot palavat eri kirkkauksilla, ota yhteys huoltopalveluun. LED-valot antavat huoltopalvelulle viitteitä tapahtuneesta häiriöstä.

---

## 15 Säilytys ja hävittäminen

### 15.1 Laitteen poistaminen käytöstä

1. Kytke laite pois päältä. → *Sivu 81*
2. Irrota laite sähköverkosta.  
Irrota verkkojohdon pistoke tai kytke sulake sulakerasiassa pois päältä.
3. Poista kaikki elintarvikkeet.
4. Puhdista laite. → *Sivu 86*
5. Jätä laite auki, jotta varmistat sisätilan tuulettumisen.

### 15.2 Käytöstä poistetun laitteen hävittäminen

Ympäristön huomioivan hävittämisen avulla arvokkaita raaka-aineita voidaan käyttää uudelleen.

#### **VAROITUS** **Terveysriski!**

Lapset voivat leikkiessään lukita itsensä vahingossa laitteeseen ja joutua hengenvaaraan.

- ▶ Jätä hyllyt ja laatikot laitteeseen, jotta lapset eivät pääse sen sisään niin helposti.
- ▶ Pidä lapset loitolla käytöstä poistetusta laitteesta.

## **VAROITUS** **Tulipalovaara!**

Jos putket vaurioituvat, laitteesta voi vuotaa palavaa kylmäainetta ja vahingollisia kaasuja, jotka voivat syttyä palamaan.

- ▶ Varo vahingoittamasta kylmäainekierron putkia ja eristystä.
1. Irrota verkkojohdon pistoke pistorasiasta.
  2. Katkaise verkkojohto.
  3. Hävitä laite ympäristöystävällisesti.

Tarkempia tietoja kierrätysmahdollisuuksista saat kodinkoneliikkeistä sekä paikkakuntasi jätehuollosta vastaavilta viranomaisilta.



Tämän laitteen merkintä perustuu käytettyjä sähkö- ja elektroniikkalaitteita (waste electrical and electronic equipment - WEEE) koskevaan direktiiviin 2012/19/EU. Tämä direktiivi määrittää käytettyjen laitteiden palautus- ja kierrätys-säännökset koko EU:n alueella.

## 16 Huoltopalvelu

Ekosuunnittelua koskevan asetuksen mukaisia toiminnan kannalta oleellisia osia on saatavilla huoltopalvelumme kautta vähintään 10 vuoden ajan laitteen markkinoille saattamisen jälkeen Euroopan talousalueella.

**Huomautus:** Huoltopalvelu on valmistajan paikallisen takuun puitteissa maksuton. Takuu (valmistajan takuu yksityisille

kuluttajille) on Euroopan talousalueella voimassa vähintään 2 vuotta paikallisten takuuehtojen mukaisesti. Takuuehdoilla ei ole vaikutusta muihin paikallisten lakien takaamiin oikeuksiin tai vaateisiin.

Lisätietoja käyttömaan takuuajasta ja takuuehdoista saat huoltopalvelustamme, jälleenmyyjältäsi tai verkkosivuiltamme.

Kun otat yhteyden huoltopalveluun, tarvitset laitteen mallinumeron (E-Nr.) ja valmistusnumeron (FD).

Huoltopalvelun yhteystiedot löytyvät oheisesta huoltopalveluluettelosta tai internet-sivuiltamme.

### 16.1 Mallinnumero (E-nro) ja valmistusnumero (FD)

Mallinnumero (E-nro) ja valmistusnumero (FD) on merkitty koneen tyyppikilpeen.

→ Kuva **1** / **3**

Merkitse laitteen tiedot ja huoltopalvelun puhelinnumero muistiin, niin löydät ne taas nopeasti.

## 17 Tekniset tiedot

Kylmäaine-, käyttötilavuus- ja muut tekniset tiedot löydät tyyppikilvestä.

→ Kuva **1** / **3**

## fi Tekniset tiedot

Tämä tuote sisältää energiatehokkuusluokkaan E kuuluvan valonlähteen. Valonlähde on saatavilla varaosana, ja sen saa vaihtaa vain koulutettu ammattilainen. Lisätietoja laitemallistasi löydät internetistä osoitteesta <https://eprel.ec.europa.eu/><sup>1</sup>. Tämä verkko-osoite linkittyy viralliseen EU-tuotetietokantaan EPREL. Noudata sitten mallihakua koskevia ohjeita. Mallitunnus muodostuu tyyppikilvessä mallinumeron (E-Nr.) vinoviivan edessä olevista merkeistä. Vaihtoehtoisesti löydät mallitunnuksen myös EU-energiamerkin ensimmäiseltä riviltä.

---

<sup>1</sup> Koskee vain Euroopan talousalueen maita



A series of horizontal lines for writing, starting from the top line and extending to the bottom of the page.





**DA** Fremstillet af BSH Hausgeräte GmbH under varemærkelicens fra Siemens AG  
**NO** Produsert av BSH Hausgeräte GmbH på merkevarelisens fra Siemens AG  
**SV** Tillverkad av BSH Hausgeräte GmbH under varumärkeslicens från Siemens AG  
**FI** BSH Hausgeräte GmbH:n Siemens AG:n rekisteröimän tavaramerkkilisenssin alaisena valmistama

**BSH Hausgeräte GmbH**  
Carl-Wery-Straße 34  
81739 München, GERMANY  
[siemens-home.bsh-group.com](http://siemens-home.bsh-group.com)



**9001757992** (040617)

da, no, sv, fi