

SIEMENS

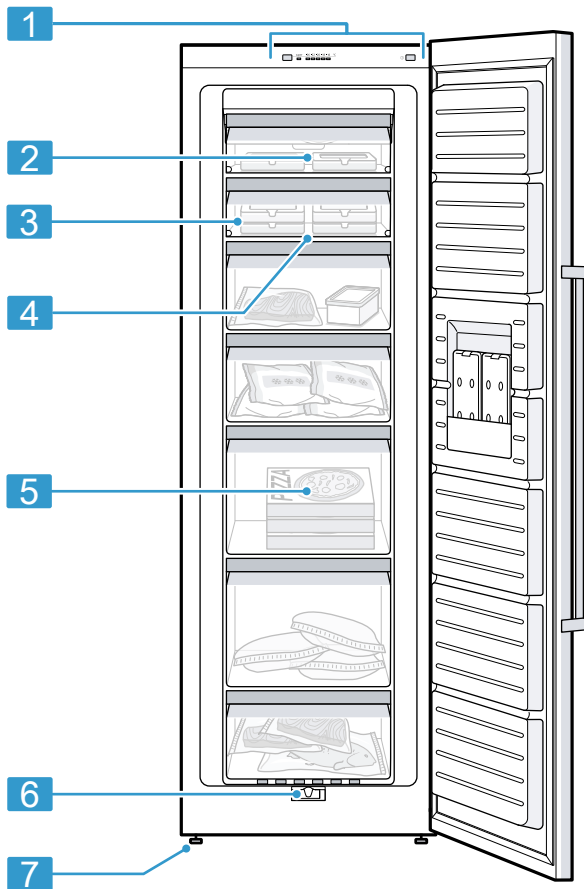
GS..V..

Freezer

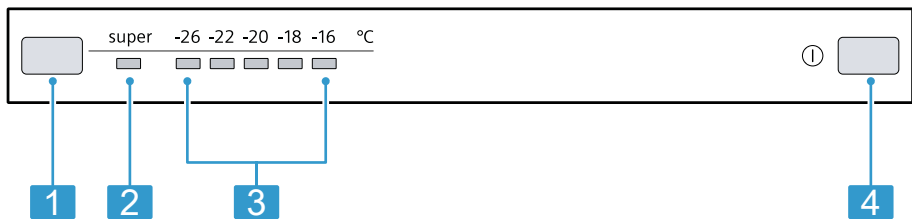


DA Betjeningsvejledning	4
FI Käyttöohje	26
NO Bruksanvisning	47
SV Bruksanvisning	67

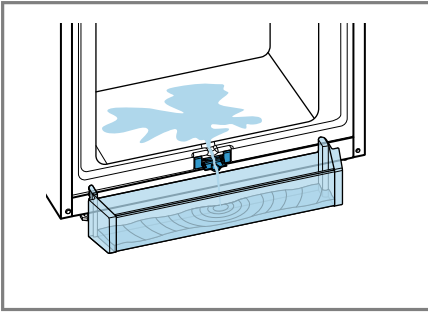




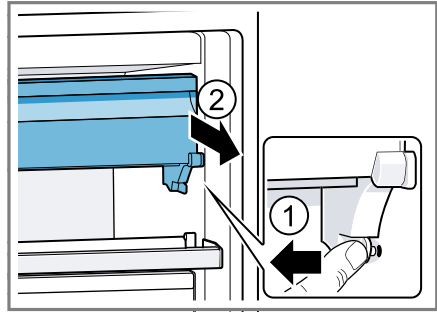
1



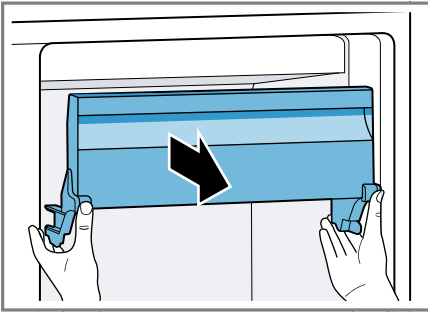
2



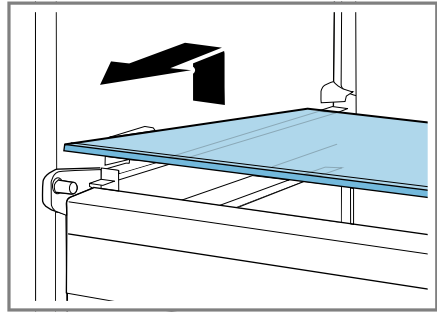
3



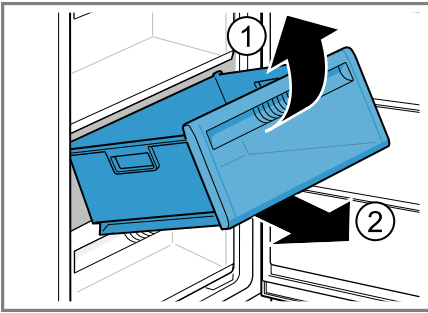
4



5



6



7

Du kan finde yderligere oplysninger i den digitale brugervejledning.



Indholdsfortegnelse

1 Sikkerhed.....	6	8 Ekstrafunktioner	15
1.1 Generelle henvisninger	6	8.1 Superfrysning	15
1.2 Bestemmelsesmæssig brug	6	9 Alarm.....	16
1.3 Begrænsning af brugerreds	6	9.1 Døralarm.....	16
1.4 Sikker transport	6	9.2 Temperaturalarm	16
1.5 Sikker installation	7	10 Fryserum	16
1.6 Sikker brug	8	10.1 Frysekapacitet	16
1.7 Beskadiget apparat.....	10	10.2 Maksimal udnyttelse af fryserummets volumen.....	17
2 Undgå materielle skader.....	12	10.3 Tips om opbevaring af madvarer i fryserummet	17
3 Miljøbeskyttelse og besparelse	12	10.4 Tips om nedfrysning af friske madvarer	17
3.1 Bortskaffelse af emballage.....	12	10.5 Frostvarers holdbarhed ved -18 °C.....	17
3.2 Energibesparelse	12	10.6 Optøningsmåder for frostvarer	18
4 Opstilling og tilslutning	13	11 Afrimning	18
4.1 Leveringsomfang	13	11.1 Afrimning af fryserummet.....	18
4.2 Betingelser for opstillingssted.....	13	12 Rengøring og pleje.....	19
4.3 Montage af apparat.....	13	12.1 Forberede apparat til rengøring	19
4.4 Forberede apparatet til den første ibrugtagning	14	12.2 Rengøre apparatet	19
4.5 Elektrisk tilslutning.....	14	12.3 Tage udstyrsdele ud.....	19
5 Lær apparatet at kende.....	14	13 Afhjælpning af fejl.....	21
5.1 Apparat.....	14	13.1 Strømsvigt.....	23
5.2 Betjeningsfelt	14	13.2 Udførelse af apparatets selvtest	23
6 Udstyr	14	14 Opbevaring og bortskaffelse..	23
6.1 Fryserumsklap	14	14.1 Tage apparatet ud af drift	23
6.2 Tilbehør.....	14	14.2 Bortskaffelse af udtjent apparat	23
7 Generel betjening.....	15		
7.1 Tænde apparatet.....	15		
7.2 Tips om brugen	15		
7.3 Slukke apparat	15		
7.4 Indstille temperatur.....	15		

15 Kundeservice 24
15.1 Produktnummer (E-Nr.) og
fabrikationsnummer (FD-
Nr.)..... 24

16 Tekniske data 25



1 Sikkerhed

Overhold følgende sikkerhedsanvisninger.

1.1 Generelle henvisninger

- Læs denne vejledning omhyggeligt igennem.
- Opbevar vejledningen og produktinformationerne til senere brug, og giv dem videre til en senere ejer.
- Tilslut ikke apparatet i tilfælde af en transportskade.

1.2 Bestemmelsesmæssig brug

Anvend kun apparatet:

- Til nedfrysning af levnedsmidler og til fremstilling af isterninger.
- i privat husholdning og i lukkede rum i huslige omgivelser.
- Op til en højde på maksimalt 2000 m over havets overflade.

1.3 Begrænsning af brugerkreds

Dette apparat kan bruges af børn, der er fyldt 8 år, samt af personer med begrænsede fysiske, sensoriske eller psykiske evner eller manglende erfaring og/eller viden, hvis de overvåges eller er blevet instrueret i en sikker brug af apparatet og har forstået de farer, der kan være forbundet med brugen af apparatet.

Børn må ikke bruge apparatet til leg.

Rengøring og brugervedligeholdelse må ikke udføres af børn, medmindre de overvåges.

Børn mellem 3 og 8 år må ikke ilægge / udtage varer fra køle-/fryseskabet.

1.4 Sikker transport

ADVARSEL – Fare for tilskadekomst!

Apparatets høje vægt kan medføre skader ved løft.

- ▶ Løft ikke apparatet alene.

1.5 Sikker installation

⚠ ADVARSEL – Fare for elektrisk stød!

Ukorrekte installationer er farlige.

- ▶ Apparatet må kun tilsluttes og bruges iht. angivelserne på typeskiltet.
- ▶ Apparatet må kun tilsluttes et strømnet med vekselstrøm via en stikdåse med jord, der er installeret forskriftsmæssigt.
- ▶ Jordledningssystemet, der beskytter husets elinstallation, skal være installeret forskriftsmæssigt.
- ▶ Forsyn aldrig apparatet via en ekstern kontaktnordning, f.eks. tidsur eller fjernstyring.
- ▶ Når apparatet er monteret, skal nettilslutningsledningens netstik være frit tilgængeligt, eller hvis dette ikke er muligt, skal der være monteret en afbryderanordning i den faste elektriske installation, som opfylder de gældende installationsbestemmelser.
- ▶ Sørg under opstilling af apparatet for, at nettilslutningsledningen ikke kommer i klemme eller bliver beskadiget.

En beskadiget isolering af nettilslutningsledningen er farlig.

- ▶ Nettilslutningsledningen må aldrig komme i kontakt med varmekilder.

⚠ ADVARSEL – Eksplosionsfare!

Hvis apparatets ventilationsåbninger er lukket, kan der i tilfælde af en lækage i kølekredsløbet opstå en brændbar gas-/luftblanding.

- ▶ Tildæk ikke ventilationsåbningerne i apparatets kabinet eller i indbygningskabinettet.

⚠ ADVARSEL – Brandfare!

Anvendelse af en forlænget nettilslutningsledning og ikke-godkendte adaptere er farligt.

- ▶ Brug ikke forlængerledning eller multistikdåser.
- ▶ Brug kun adaptere og nettilslutningsledninger, der er godkendt af producenten.
- ▶ Hvis nettilslutningsledningen er for kort, og en længere nettilslutningsledning ikke er til rådighed, så kontakt en autoriseret elinstallatør for at tilpasse installationen i huset.

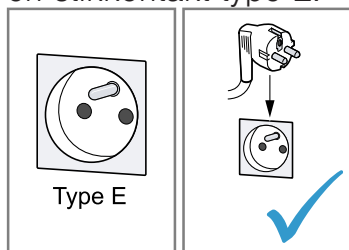
Flytbare multistikdåser eller netdele kan blive overophedet og medføre brand.

- ▶ Flytbare multistikdåser eller netdele må ikke placeres på bagsiden af apparaterne.

⚠ ADVARSEL – Fare for elektrisk stød!

Brug af apparatet uden jording er farligt.

- ▶ I Danmark er apparatet kun godkendt til brug i forbindelse med en stikkontakt type E.



1.6 Sikker brug

⚠ ADVARSEL – Fare for elektrisk stød!

Indtrængende fugtighed kan forårsage et elektrisk stød.

- ▶ Anvend kun apparatet i lukkede rum.
- ▶ Udsæt aldrig apparatet for ekstrem varme og fugt.
- ▶ Brug ikke damprensere eller højtryksrensere til at rengøre apparatet.

⚠ ADVARSEL – Fare for kvælning!

Børn kan trække emballagemateriale over hovedet eller vikle sig ind i det og blive kvalt.

- ▶ Opbevar emballagematerialet utilgængeligt for børn.
- ▶ Lad ikke børn lege med emballagemateriale.

Børn kan indånde eller sluge smådele og dermed blive kvalt.

- ▶ Opbevar smådele utilgængeligt for børn.
- ▶ Lad ikke børn lege med smådele.

⚠ ADVARSEL – Eksplosionsfare!

Hvis kølekredsløbet beskadiges, kan der løbe brændbar kølevæske ud og eksplodere.

- ▶ Der må ikke anvendes andre mekaniske hjælpemidler eller andre midler til fremskyndelse af afrimningen end det, der er anbefalet af producenten.
- ▶ Frigør fastfrosne madvarer med en stump genstand, f.eks. skaffet på en træske.

Produkter med brandbare drivgasser og eksplosive stoffer kan eksplodere, f.eks. spraydåser.

- ▶ Produkter med brandbare drivgasser samt eksplosive stoffer må ikke opbevares i apparatet.

⚠ ADVARSEL – Brandfare!

Elektriske apparater inde i apparatet kan medføre brand, f.eks. varmeapparater eller elektriske ismaskiner.

- ▶ Der må ikke anvendes elektriske apparater inde i apparatet.

⚠ ADVARSEL – Fare for tilskadekomst!

Beholdere med kulsyreholdige drikkevarer kan eksplodere.

- ▶ Beholdere med kulsyreholdige drikkevarer må ikke opbevares i fryserummet.

Øjenskader som følge af brændbare kølemidler og skadelige gasser.

- ▶ Rør i kølemiddelkredsløbet og isoleringen må ikke beskadiges.

Apparatet kan vælte.

- ▶ Stå ikke på sokkel, udtræk eller døre, og brug dem ikke til støtte.

⚠ ADVARSEL – Fare for forbrænding!

Enkelte dele på apparatets bagside bliver meget varme under driften.

- ▶ Rør aldrig ved de varme dele.

⚠ ADVARSEL – Fare for forfrysning!

Kontakt med frostvarer og kolde overflader kan medfører kuldeforbrændinger.

- ▶ Tag aldrig frostvarer i munden, som lige er taget ud af fryserummet.
- ▶ Undgå længerevarende hudkontakt med frostvarer, is og overflader i fryserummet.

⚠ PAS PÅ! – Fare for sundhedsskader!

Overhold følgende anvisninger for at undgå, at madvarer fordærves.

- ▶ Hvis døren står åben i længere tid, kan der ske en betydelig temperaturstigning i rummene inde i apparatet.
- ▶ Rengør regelmæssigt de overflader, som kommer i berøring med madvarer og tilgængelige afløbssystemer.
- ▶ Hvis køle-/fryseapparatet ikke bruges i længere tid, skal det slukkes, afrimes, rengøres og døren skal stå åben for at undgå skimmeldannelse.

1.7 Beskadiget apparat

⚠ ADVARSEL – Fare for elektrisk stød!

Et beskadiget apparat eller en beskadiget nettilslutningsledning er farlig.

- ▶ Brug aldrig et beskadiget apparat.
- ▶ Træk aldrig i nettilslutningsledningen for at afbryde apparatets forbindelse til strømnettet. Tag altid fat i nettilslutningsledningens netstik, og træk det ud.
- ▶ Hvis apparatet eller nettilslutningsledningen er beskadiget, så træk straks nettilslutningsledningens netstik ud, eller slå sikringen fra i sikringsskabet.
- ▶ Kontakt kundeservice. → *Side 24*

Ukorrekte reparationer er farlige.

- ▶ Kun fagpersonale, der er uddannet til det, må udføre reparationer på apparatet.
- ▶ Der må kun anvendes originale reservedele til reparation af apparatet.

- ▶ Hvis nettilslutningsledningen til apparatet bliver beskadiget, skal den udskiftes af producenten, producentens kundeservice eller en lignende kvalificeret person for at undgå, at der opstår fare.

ADVARSEL – Brandfare!



Hvis rørene beskadiges, kan der løbe brændbart kølemiddel ud og undslippe skadelige gasser, som kan antændes.

- ▶ Hold åben ild og antændelseskilder væk fra apparatet.
- ▶ Udluft rummet.
- ▶ Sluk for apparatet. → *Side 15*
- ▶ Træk nettilslutningsledningens netstik ud, eller slå sikringen fra i sikringskabet.
- ▶ Kontakt kundeservice. → *Side 24*

2 Undgå materielle skader

BEMÆRK!

Hvis apparatets rullehjul forkanter sig, kan gulvet blive beskadiget under flytning af apparatet.

- ▶ Apparatet må ikke transporteres på en sækkevogn.
- ▶ Læg en beskyttende belægning på gulvet, og skub apparatet hen over gulvet, det må ikke bevæges i zigzag.

Hvis apparat, sokkel, udtræk eller døre bruges til at sidde eller stå på, kan apparatet blive beskadiget.

- ▶ Stå ikke på apparatet, sokkel, udtræk eller døre, og brug dem ikke til støtte.

Tilsmudsning med olie eller fedt kan gøre kunststofdele og dørtætninger porøse.

- ▶ Kunststofdele og dørtætninger skal holdes fri for olie og fedt.

Udstyr og tilbehør, der rengøres i opvaskemaskinen, kan blive deformeret eller misfarvet.

- ▶ Rengør aldrig udstyr og tilbehør i opvaskemaskinen.

3 Miljøbeskyttelse og besparelse

3.1 Bortskaffelse af emballage

Alt emballagemateriale er miljøvenligt og egnet til genbrug.

- ▶ Bortskaf de enkelte dele adskilt efter art.

3.2 Energibesparelse

Overholdes disse henvisninger, forbruger dit apparat mindre strøm.

Valg af opstillingssted

- Beskyt apparatet mod direkte sollys.
- Apparatet skal opstilles med så stor afstand som muligt fra radiatorer, komfurer og andre varmekilder:
 - Hold en afstand på 30 mm til el- eller gaskomfurer.
 - Hold en afstand på 300 mm til olie- eller kulfyrede komfurer.
- De udvendige ventilationsåbninger må aldrig tildækkes eller blokeres.

Energibesparelse under driften

Bemærk: Placeringen af udstyrsdelene har ingen indflydelse på apparatets energiforbrug.

- Åbn kun apparatet kortvarigt, og luk det omhyggeligt.
- De indvendige ventilationsåbninger og de udvendige ventilationsgitre må aldrig tildækkes eller blokeres.
- Transporter indkøbte madvarer i en køletaske, og læg dem hurtigt ind i apparatet.
- Lad varme levningsmidler og drikkevarer køle af, inden de sættes ind.
- Der skal altid være lidt plads mellem madvarerne og bagvæggen.
- Afrim fryserummet regelmæssigt.

4 Opstilling og tilslutning

4.1 Leveringsomfang

Kontroller efter udpakningen alle dele for transportskader, og om leveringen er fuldstændig. Kontakt forhandlere eller kundeservice → Side 24 i tilfælde af reklamationer.

Leveringen består af:

- Gulvmodel
- Udstyr og tilbehør¹
- Montagemateriale
- Montagevejledning
- Betjeningsvejledning
- Kundeserviceliste
- Garanti-dokumenter²
- Energimærkning
- Oplysninger om energiforbrug og støj

4.2 Betingelser for opstillingssted

ADVARSEL **Eksplodingsfare!**

Hvis apparatet er opstillet i et for lille rum, kan der opstå en brændbar gas-/luftblanding i tilfælde af en lækage i kølekredsløbet.

- ▶ Apparatet må kun opstilles i et rum, som har et volumen på minimum 1 m³ pr. 8 g kølemiddel. Kølemiddelmængden står på typeskiltet. → Fig. **1** / **3**

Apparatets vægt fra fabrikken kan være op til 70 kg afhængigt af modellen.

For at kunne bære apparatets vægt skal underlaget være tilstrækkelig stabilt.

Tilladt rumtemperatur

Den tilladte rumtemperatur afhænger af apparatets klimaklasse. Klimaklassen står på typeskiltet.

→ Fig. **1** / **3**

Klimaklasse	Tilladt rumtemperatur
SN	10 °C...32 °C
N	16 °C...32 °C
ST	16 °C...38 °C
T	16 °C...43 °C

Apparatet er fuldt funktionsdygtigt indenfor den tilladte rumtemperatur. Hvis et apparat fra klimaklasse SN er i drift ved lavere rumtemperaturer, kan beskadigelse af apparatet ned til en rumtemperatur på 5 °C udelukkes.

Over-og-under-opstilling og sideved-side-opstilling

Hvis 2 køleapparater skal opstilles oven på hinanden eller ved siden af hinanden, skal der være en afstand på mindst 150 mm mellem apparaterne. Visse specielle apparater kan opstilles uden denne minimumafstand. Spørg forhandleren eller køkkenplanlæggeren til råds.

4.3 Montage af apparat

- ▶ Monter apparatet iht. den medfølgende montagevejledning.

¹ Afhængigt af apparatets udstyr

² Ikke i alle lande

da Lær apparatet at kende

4.4 Forberede apparatet til den første ibrugtagning

1. Tag oplysningsmaterialet ud.
2. Fjern beskyttelsesfolier og transportsikringer, som f.eks. klæbestrimler og karton.
3. Den første rengøring af apparatet.
→ Side 19

4.5 Elektrisk tilslutning

1. Sæt netttilslutningsledningens netstik til apparatet i en stikdåse i nærheden af apparatet.
Apparatets tilslutningsdata står på typeskiltet. → Fig. 1/ 3
 2. Kontroller, om netstikket sidder ordentligt fast.
- ✓ Nu er apparatet klar til brug.

5 Lær apparatet at kende

5.1 Apparat

Her kan du finde en oversigt over apparatets bestanddele.

→ Fig. 1

1	Betjeningsfelt → Side 14
2	Fryserumsklap → Side 14
3	Typeskilt → Side 25
4	Fryserumshylde
5	Frostvarebeholder → Side 20
6	Afløb til optøningsvand
7	Skruefod

Bemærk: Der kan forekomme afvigelse mellem apparatet og afbildningerne hvad angår udstyr og størrelser.

5.2 Betjeningsfelt

Via betjeningsfeltet indstilles alle apparatets funktioner, og du informeres om driftstilstanden.

→ Fig. 2

1	Temperaturindstillingstasten indstiller fryserummets temperatur.
2	super lyser, når Superfrysning er aktiveret.
3	Viser den indstillede temperatur i fryserummet i °C.
4	Ⓞ tænder eller slukker for apparatet.

6 Udstyr

Apparatets udstyr afhænger af modellen.

6.1 Fryserumsklap

Læg hyppigt anvendte frostvarer, eller frostvarer, der kun skal opbevares kortvarigt, på hylden bag fryserumsklappen.

6.2 Tilbehør

Anvend originalt tilbehør. Det er tilpasset til apparatet. Apparatets tilbehør afhænger af modellen.

Køleelement

Fryseelementet kan tages ud til en kortvarig køling af madvarer f.eks. i en køletaske.

Tip Ved strømsvigt eller funktionsforstyrrelse forsinkes fryseelementet opvarmningen af frostvarerne.

Isterningseskål

Isterningseskålen bruges til fremstilling af isterninger.

Fremstilling af isterninger

Brug udelukkende drikkevand til fremstilling af isterninger.

1. Fyld isterningskålen $\frac{3}{4}$ med drikkevand, og stil den ind i fryserummet. Frigør en fastfrosen isterningskål med en stump genstand, f.eks. skaftet på en træske.
2. Hold isterningskålen kort under rindende vand, eller vrid den lidt for at løsne isterningerne.

7 Generel betjening

7.1 Tænde apparatet

1. Tryk på ①.
 - ✓ Apparatet begynder at køle.
 - ✓ Der lyder et advarselssignal, og temperaturindikatoren blinker, fordi fryserummet stadig er for varmt.
2. Sluk for advarselssignalet med temperaturindstillingstasten.
 - ✓ Temperaturindikatoren lyser, så snart den indstillede temperatur er nået.
3. Indstil den ønskede temperatur.
 - Side 15

7.2 Tips om brugen

- Når der er blevet tændt for apparatet, varer det flere timer, inden den indstillede temperatur opnås. Læg ikke madvarer ind, før den indstillede temperatur er nået.
- Når døren lukkes, kan der opstå et undertryk. Døren er i så fald vanskelig at åbne. Vent et øjeblik, til undertrykket er udlignet.
- Temperaturen i apparatet varierer afhængigt af følgende faktorer:
 - Hvor hyppigt apparatet åbnes
 - Mængden af opbevarede madvarer

- Temperaturen af friske madvarer, der lægges ind
- Omgivende temperaturer
- Direkte sollys

7.3 Slukke apparat

- ▶ Tryk på ①.

7.4 Indstille temperatur

Indstilling af fryserumstemperatur

- ▶ Tryk på temperaturindstillingstasten gentagne gange, til temperaturindikatoren viser den ønskede temperaturindstilling.

Den anbefalede temperatur i fryserummet er -18°C .

8 Ekstrafunktioner

Oplysninger om, hvilke ekstra funktioner, der kan indstilles i apparatet.

8.1 Superfrysning

Ved Superfrysning køles fryserummet så kraftigt som muligt.

Aktiver Superfrysning 4 til 6 timer, inden der lægges madvaremængder på mere end 2 kg i fryserummet. Anvend Superfrysning for at udnytte frysekapaciteten.

→ "Forudsætninger for frysekapacitet", Side 16

Bemærk: Når Superfrysning er aktiveret, kan driftslydene være lidt kraftigere.

Aktiver Superfrysning

- ▶ Tryk gentagne gange på temperaturindstillingstasten, til "super" lyser.

Bemærk: Efter ca. 60 timer skifter apparatet til normal drift.

Deaktiver Superfrysning

- ▶ Tryk på temperaturindstillingstasten gentagne gange, til temperaturindikatoren viser den ønskede temperatur.

9 Alarm

9.1 Døralarm

Hvis apparatets dør står åben i længere tid, aktiveres døralarmen. Der høres et advarselssignal.

Deaktivering af døralarm

- ▶ Luk apparatdøren, eller tryk på temperaturindstillingstasten.
- ✓ Advarselssignalet er slukket.

9.2 Temperaturalarm

Hvis det er for varmt i fryserummet, udløses temperaturalarmen. Der lyder et advarselssignal, og temperaturindikatoren blinker.

PAS PÅ!

Fare for sundhedsskader!

Under optøningen kan bakterier formere sig, så frysevarerne bliver fordævede.

- ▶ Helt eller delvist optøede frostvarer må ikke fryses ned igen.
- ▶ De optøede frostvarer skal koges eller steges, før de fryses ned igen.
- ▶ Den maksimale opbevaringstid må i så fald ikke længere udnyttes fuldt ud.

Temperaturalarmen kan udløses i følgende tilfælde:

- Når apparatet tages i brug. Læg først madvarer i apparatet, når det har nået den indstillede temperatur.

- Når større mængder friske madvarer lægges i. Aktiver Superfrysning, inden der lægges større mængder madvarer i.
- Hvis døren til fryserummet står åben for længe. Kontroller, om frostvarerne er helt eller delvist optøet.

Deaktivering af temperaturalarm

- ▶ Tryk på temperaturindstillingstasten.
- ✓ Advarselssignalet er slukket.
- ✓ Temperaturvisningen blinker, til den indstillede temperatur er nået igen.

10 Fryserum

Fryserummet bruges til opbevaring af frostvarer, til nedfrysning af madvarer og til fremstilling af isterninger. Temperaturen kan indstilles fra -16 °C til -26 °C .

Ved længerevarende opbevaring af madvarer skal temperaturen være -18 °C eller derunder.

Som dybfrost kan letfordærlige madvarer opbevares i længere tid. De lave temperaturer forsinket eller standser fordævelse.

10.1 Frysekapacitet

Frysekapaciteten angiver, hvilken mængde madvarer, der kan fryses helt igennem, i løbet af et vist antal timer.

Angivelser vedr. frysekapacitet findes på typeskiltet. → Fig. **1** / **3**

Forudsætninger for frysekapacitet

1. Aktiver Superfrysning ca. 24 timer før, der lægges friske madvarer i fryseren.
→ "Aktiver Superfrysning", Side 15

2. Læg først madvarer i det øverste rum.
3. Læg resten af madvarerne i rummet nedenunder, hvis der ikke er nok plads i det øverste rum.

10.2 Maksimal udnyttelse af fryserummets volumen

Sådan udnyttes fryserummets volumen maksimalt.

1. Tag alle udstyrdele i fryserummet ud. → *Side 19*
2. Læg madvarerne direkte på hylderne og på fryserummets bund.

10.3 Tips om opbevaring af madvarer i fryserummet

- Opbevar madvarerne lufttæt indpakket.
- Madvarer, der skal fryses ned, må ikke komme i berøring med allerede frosne madvarer.
- Fordel madvarerne bredt i frostvarebeholderne.
- Skyd frostvarebeholderne helt ind til anslag, så luften uhindret kan cirkulere i apparatet.

10.4 Tips om nedfrysning af friske madvarer

- Brug kun friske og fejlfri madvarer til nedfrysning.
- Frys madvarerne ned portionsvis.
- Tilberedte madvarer er mere velegnede til nedfrysning end madvarer, der kan spises i rå tilstand.
- Grøntsager skal vaskes, skæres i mindre stykker og blanches inden nedfrysningen.
- Frugt skal vaskes, sten og kerner skal fjernes og eventuelt skrælles inden nedfrysning. Tilsæt eventuelt sukker eller askorbinsyreopløsning.

- Egnede madvarer til nedfrysning er f.eks. bagværk, fisk og skaldyr, kød, vildt og fjerkræ, æg uden skal, ost, smør, kvark, færdigretter og madrester.
- Uegnede madvarer til nedfrysning er f.eks. bladsalat, radiser, æg med skal, vindruer, rå æbler og pærer, yoghurt, syrnet fløde, crème fraiche og mayonnaise.

Indpakning af frostvarer

Egnet indpakningsmateriale og korrekt indpakningsmåde bevarer produktkvaliteten i vidt omfang og forhindrer frostskeer.

1. Læg madvarerne i emballagen.
2. Tryk luften ud.
3. Emballagen skal lukkes lufttæt, så madvarerne ikke mister smagen eller tørrer ud.
4. Emballagen skal mærkes med indhold og dato.

10.5 Frostvarers holdbarhed ved -18°C

Madvare	Opbevaringstid
Fisk, pålæg, tilberedte retter og bagværk	op til 6 måneder
Fjerkræ, kød	op til 8 måneder
Grøntsager, frugt	op til 12 måneder

Den påtrykte frysekalender angiver den maksimale opbevaringstid i måneder ved en konstant temperatur på -18°C .

10.6 Optøningsmåder for frostvarer

PAS PÅ!


Fare for sundhedsskader!

Under optøningen kan bakterier formere sig, så frysevarerne bliver for-dævede.

- ▶ Helt eller delvist optøede frostvarer må ikke fryses ned igen.
 - ▶ De optøede frostvarer skal koges eller steges, før de fryses ned igen.
 - ▶ Den maksimale opbevaringstid må i så fald ikke længere udnyttes fuldt ud.
- Tø animalske madvarer, f.eks. fisk, kød, ost og kvark, op i kølerummet.
 - Tø brød op ved stuetemperatur.
 - Tilbered madvarerne med mikrobølger, i bageovn eller på kogesektionen, når de skal spises med det samme.

Derved opnår madvarerne en meget lav temperatur, så de kan opbevares ved stuetemperatur i længere tid.

2. Tag frostvarebeholderne med frostvarerne ud, og opbevar dem på et køligt sted i mellemtiden. Anbring eventuelle fryseelementer ovenpå frostvarerne.
3. Sluk for apparatet. → Side 15
4. Afbryd apparatets forbindelse til strømmettet.
Træk netttilslutningsledningens netstik ud, eller slå sikringen fra i sikringskabet.
5. Sæt en stor flad beholder ind under afløbet til optøningsvand for at opsamle det optøede vand.
6. Åbn afløbet til optøningsvand.
→ Fig. 3

7.  **ADVARSEL - Fare for forbrænding!** Meget varmt vand, vandsprøjt og damp kan medføre forbrændinger.
 - ▶ Fyld kun varmt og ikke kogende vand i gryden til brug ved afrimning.

For at fremskynde afrimningen: Sæt en gryde med varmt, men ikke kogende vand på et grydeunderlag ind i fryserummet.

8. Hæld det opsamlede optøningsvand ud efter afrimningen.
9. Tør resten af det optøede vand op med en klud eller svamp.
10. Gnid fryserummet tørt med en blød tør klud.
11. Luk afløbet til optøningsvand.
12. Sæt hylden til store flasker ind i kølerumsdøren igen.
13. Elektrisk tilslutning af apparatet.
→ Side 14
14. Tænd for apparatet. → Side 15
15. Sæt frostvarebeholderne med frostvarerne ind igen.

11 Afrimning

11.1 Afrimning af fryserummet

Fryserummet afrimes ikke automatisk. Et rimlag i fryserummet forringer kuldeafgivelsen til frostvarerne og øger strømforbruget.

Afrimning af fryserummet

Fryserummet skal afrimes med regelmæssige mellemrum.

1. Aktiver Superfrysning ca. 4 timer før afrimningen.
→ "Aktiver Superfrysning", Side 15

12 Rengøring og pleje

Rengør og plej maskinen omhyggeligt, så maskinen forbliver funktionsdygtig længe.

Rengøring af utilgængelige steder skal udføres af kundeservice. Rengøring udført af kundeservice kan medføre udgifter.

12.1 Forberede apparat til rengøring

1. Sluk for apparatet. → *Side 15*
2. Afbryd apparatets forbindelse til strømnettet.
Træk netttilslutningsledningens netstik ud, eller slå sikringen fra i sikringskabet.
3. Tag alle madvarer ud, og opbevar dem et køligt sted.
Læg eventuelt fryseelementer på madvarerne.
4. Hvis der har dannet sig et rimlag, skal det afrimes.
5. Tag alle udstyrsdele og tilbehør ud af apparatet. → *Side 19*

12.2 Rengøre apparatet

ADVARSEL

Fare for elektrisk stød!

Indtrængende fugtighed kan forårsage et elektrisk stød.

- ▶ Brug ikke damprensere eller højtryksrensere til at rengøre apparatet. Det kan være farligt, hvis der trænger væske ind i belysningen eller betjeningselementer.
- ▶ Vand fra rengøringen må ikke trænge ind i belysningen eller betjeningselementerne.

BEMÆRK!

Uegnede rengøringsmidler kan beskadige apparatets overflader.

- ▶ Brug ikke hårde skuresvampe eller rengøringssvampe.
- ▶ Der må ikke anvendes stærke eller skurende rengøringsmidler.
- ▶ Brug ikke rengøringsmidler med højt indhold af alkohol.

Udstyr og tilbehør, der rengøres i opvaskemaskinen, kan blive deformeret eller misfarvet.

- ▶ Rengør aldrig udstyr og tilbehør i opvaskemaskinen.

1. Forbered apparat til rengøring. → *Side 19*
2. Rengør apparatet, udstyrsdelene, tilbehørsdelene og dørtætningerne med en opvaskeklud, lunkent vand og lidt pH-neutralt opvaskemiddel.
3. Tør grundigt efter med en blød, tør klud.
4. Sæt udstyrsdelene ind.
5. Elektrisk tilslutning af apparatet. → *Side 14*
6. Tænd for apparatet. → *Side 15*
7. Læg madvarerne ind.

12.3 Tage udstyrsdele ud

Tag udstyrsdelene ud af apparatet, når de skal rengøres grundigt.

Fjerne fryserumsklap

1. Åbn fryserumsklappen nedenunder, eller tag frostvarebeholderen ud.
2. Frigør holderen på den ene side ①, og træk den lidt fremad ②.
→ *Fig. 4*
3. Frigør holderen på den anden side, og træk den lidt fremad.
4. Tag fryserumsklappen af fremad.
→ *Fig. 5*

Tage fryserumshylde ud

- ▶ Træk fryserumshylden ud, og tag den ud.
→ Fig. **6**

Udtagning af frostvarebeholder

1. Træk frostvarebeholderen ud til anslaget.
2. Løft frostvarebeholderen op foran ①, og tag den ud ②.
→ Fig. **7**

13 Afhjælpning af fejl

Mindre fejl ved apparatet kan afhjælpes selv. Læs oplysningerne om fejlfhjælpning, inden kundeservice kontaktes. Sådan undgås unødige omkostninger.



ADVARSEL

Fare for elektrisk stød!

Ukorrekte reparationer er farlige.

- ▶ Kun fagpersonale, der er uddannet til det, må udføre reparationer på apparatet.
- ▶ Der må kun anvendes originale reservedele til reparation af apparatet.
- ▶ Hvis nettilslutningsledningen til apparatet bliver beskadiget, skal den udskiftes af producenten, producentens kundeservice eller en lignende kvalificeret person for at undgå, at der opstår fare.

Fejl	Årsag og fejlfhjælpning
Apparatet køler ikke, indikatorer og belysning lyser.	Demotilstanden er aktiveret. <ol style="list-style-type: none"> 1. Tryk vedvarende på temperaturindstillingstasten i 9 til 11 sekunder, til der lyder et signal. 2. Kontroller efter kort tid, om apparatet køler.
Der lyder et advarselssignal. Døralarmen er aktiveret.	Apparatets dør er åben. <ul style="list-style-type: none"> ▶ Luk apparatets dør.
Der lyder et advarselssignal, og temperaturindikatoren blinker.	Forskellige årsager er mulige. <ul style="list-style-type: none"> ▶ Tryk på temperaturindstillingstasten. ✓ Alarmen slukkes.
Temperaturalarmen er aktiveret.	De udvendige ventilationsåbningerne er dækket til. <ul style="list-style-type: none"> ▶ Fjern hindringer fra de udvendige ventilationsåbninger.
	Der er blevet lagt større mængder friske madvarer i fryseren. <ul style="list-style-type: none"> ▶ Overskrid ikke frysekapaciteten. → "Frysekapacitet", Side 16
Temperaturen afviger meget fra indstillingen.	Forskellige årsager er mulige. <ol style="list-style-type: none"> 1. Sluk for apparatet. → Side 15 2. Tænd for apparatet igen efter ca. 5 minutter. → Side 15 <ul style="list-style-type: none"> – Kontroller temperaturen igen efter et par timer, hvis temperaturen er for høj. – Kontroller temperaturen igen næste dag, hvis temperaturen er for lav.

Fejl	Årsag og fejlfhjælpning
Apparatet brummer, bobler, summer, gurgler eller klikker.	Ingen fejl. En motor er i gang, f.eks. køleaggregat, ventilator. Der løber kølemiddel gennem rørene. Motor, kontakter eller magnetventiler tænder/slukker. Ingen handling nødvendig.
Apparatet støjer.	Apparatet står ikke plant. <ul style="list-style-type: none">▶ Indjuster apparatet ved hjælp af et vaterpas og skruefødderne.
	Apparatet er ikke fritstående. <ul style="list-style-type: none">▶ Overhold apparatets minimumafstande.
	Udstyrsdele vipper eller klemmer. <ul style="list-style-type: none">▶ Kontroller de udtagelige udstyrsdele, og isæt dem eventuelt rigtigt ind.
	Beholdere rører ved hinanden. <ul style="list-style-type: none">▶ Flyt beholderne væk fra hinanden.
	Superfrysning er aktiveret. Ingen handling nødvendig.

13.1 Strømsvigt

Under et strømsvigt stiger temperaturen i apparatet, derved reduceres opbevaringstiden, og frostvarernes kvalitet forringes.

På vores webside for apparatet findes opbevaringstiderne for frostvarer i tilfælde af en fejl i de tekniske data.

Bemærkninger

- Åbn apparatet så lidt som muligt under strømsvigtet, og læg ikke yderligere madvarer ind.
- Kontroller madvarernes kvalitet umiddelbart efter strømsvigtet.
 - Kasser dybfrostvarer, som er varmere end 5 °C.
 - Kog eller steg let optøede dybfrostvarer, og spis dem med det samme, eller frys dem ned igen.

13.2 Udførelse af apparatets selvtest

Apparatet har en selvtest-funktion, som viser fejl, som kundeservice kan afhjælpe.

1. Sluk for apparatet. → *Side 15*
 2. Tænd for apparatet igen efter ca. 5 minutter. → *Side 15*
 3. Tryk vedvarende på temperaturindstillingstasten i 3 til 5 sekunder indenfor 10 sekunder, efter at apparatet er tændt, til -26 °C vises i temperaturindikatoren.
- ✓ Apparatets selvtest starter, når temperaturindikatorerne begynder at lyse efter hinanden.
 - ✓ Apparatet er i roden, hvis der lyder 2 akustiske signaler, når apparatets selvtest er afsluttet, og temperaturindikatoren viser den indstillede temperatur. Apparatet går over til normal drift.

- ✓ Kontakt kundeservice, hvis der efter apparatets selvtest lyder 5 akustiske signaler, og "super" blinker i 10 sekunder.

14 Opbevaring og bortskaffelse

14.1 Tage apparatet ud af drift

1. Sluk for apparatet. → *Side 15*
2. Afbryd apparatets forbindelse til strømmettet.
 - Træk netttilslutningsledningens netstik ud, eller slå sikringen fra i sikringskabet.
3. Tag alle madvarer ud.
4. Afrim apparatet. → *Side 18*
5. Rengør apparatet. → *Side 19*
6. Lad apparatet stå åbent for at sikre tilstrækkelig ventilation inde i det.

14.2 Bortskaffelse af udtjent apparat

Ved miljørigtig bortskaffelse kan værdifulde råstoffer genindvindes.



ADVARSEL

Fare for sundhedsskader!

- Børn kan lukke sig inde i apparatet og komme i livsfare.
- ▶ For at gøre det besværligt for børn at klatre ind må hylder og beholdere ikke tages ud af apparatet.
 - ▶ Sørg for at holde børn væk fra et udtjent apparat.

ADVARSEL **Brandfare!**

Hvis rørene beskadiges, kan der løbe brændbart kølemiddel ud og undslippe skadelige gasser, som kan antændes.

► Rør i kølemiddelkredsløbet og isoleringen må ikke beskadiges.

1. Træk netttilslutningsledningens netstik ud.
2. Skær netttilslutningsledningen over.
3. Bortskaf apparatet miljørigtigt.

Hvis der er tvivl om genbrugsordningerne, og om hvor genbrugspladserne er placeret, så kan forhandleren, kommunen eller de kommunale myndigheder kontaktes for at få yderligere information.



Dette apparat er klassificeret iht. det europæiske direktiv 2012/19/EU om affald af elektrisk- og elektronisk udstyr (waste electrical and electronic equipment - WEEE). Dette direktiv angiver rammerne for indlevering og recycling af kasserede apparater gældende for hele EU.

garantien (producentens garanti for privatforbrugere) er 2 år i Det Europæiske Økonomiske Samarbejdsområde iht. til de gældende lokale garanti-betingelser. Garantibetingelserne har ingen indvirkninger på andre rettigheder eller krav, der gør sig gældende for dig iht. lokal ret.

Der findes detaljerede oplysninger om garantiperiode og garantibetingelser for det aktuelle land hos vores kundeservice, den lokale forhandler og på vores hjemmeside.

Hav apparatets produktnummer (E-Nr.) og fabrikationsnummer (FD-Nr.) parat, hvis du kontakter kundeservice.

Kontaktdata for kundeservice findes i vedlagte liste over kundeserviceafdelinger eller på vores hjemmeside.

15.1 Produktnummer (E-Nr.) og fabrikationsnummer (FD-Nr.)

Produktnummeret (E-Nr.) og fabrikationsnummeret (FD-Nr.) findes på apparatets typeskilt.

→ Fig. **1** / **3**

Skriv dataene ned, så du hurtigt kan finde apparatets data og telefonnummeret til kundeservice.

15 Kundeservice

Funktionsrelevante originale reservedele iht. den pågældende forordning om miljøvenligt design kan fås hos vores kundeservice i en periode på mindst 10 år fra apparatets markedsføring i Det Europæiske Økonomiske Samarbejdsområde.

Bemærk: Anvendelse af kundeservice er gratis inden for rammerne af producentens lokalt gældende garanti-betingelser. Minimumsvarigheden af

16 Tekniske data

Kølemiddel, nytteindhold og yderligere tekniske angivelser findes på typeskiltet.

→ Fig. **1** / **3**

Der findes yderligere oplysninger om den aktuelle model på internettet under <https://eprel.ec.europa.eu/>¹. Denne webadresse linker til den officielle EU-produktdatabase EPREL. Følg derefter anvisningerne om modelsøgning. Model-ID'et fremgår af tegnene før skråstregen i produktnummeret (E-Nr.) på typeskiltet. Alternativt findes model-ID'et også på første linje på EU-energimærket.

¹ Gælder kun for lande i Det Europæiske Økonomiske Samarbejdsområde

Lisätietoja on digitaalisessa käyttöoppaassa.



Sisällysluettelo

1 Turvallisuus.....	28		
1.1 Yleisiä ohjeita	28	7.3 Laitteen kytkeminen pois päältä.....	36
1.2 Määräyksenmukainen käyttö... ..	28	7.4 Lämpötilan säätäminen	36
1.3 Käyttäjien rajoitukset	28	8 Lisätoiminnot	36
1.4 Turvallinen kuljetus	28	8.1 Super-pakastus.....	36
1.5 Turvallinen asennus.....	29	9 Hälytys	37
1.6 Turvallinen käyttö.....	30	9.1 Ovihälytys	37
1.7 Viallinen laite	32	9.2 Lämpötilahälytys.....	37
2 Esinevahinkojen välttäminen ...	33	10 Pakastinosa	37
3 Ympäristönsuojelu ja säästö....	33	10.1 Pakastusteho.....	38
3.1 Pakkausmateriaalin hävittäminen	33	10.2 Pakastinosan koko tilavuuden käyttäminen.....	38
3.2 Energiansäästö.....	33	10.3 Vihjeitä elintarvikkeiden sijoittamisesta pakastinosaan	38
4 Asennus ja liitäntä	34	10.4 Vinkkejä tuoreiden elintarvikkeiden pakastamisesta	38
4.1 Toimituksen sisältö.....	34	10.5 Pakasteiden säilyvyys lämpötilassa -18 °C	39
4.2 Sijoituspaikkaa koskevat kriteerit.....	34	10.6 Pakasteiden sulatusmenetelmät	39
4.3 Laitteen asentaminen	34	11 Sulatus.....	39
4.4 Laitteen esivalmistelu ensimmäistä käyttöä varten.....	35	11.1 Sulaminen pakastinosassa....	39
4.5 Laitteen liittäminen sähköverkkoon	35	12 Puhdistus ja hoito	40
5 Tutustuminen	35	12.1 Laitteen esivalmistelu puhdistusta varten	40
5.1 Laite	35	12.2 Laitteen puhdistaminen	40
5.2 Ohjauspaneeli.....	35	12.3 Varusteosien poistaminen	41
6 Varusteet	35		
6.1 Pakastinosan luukku	35		
6.2 Varusteet	35		
7 Käytön perusteet.....	36		
7.1 Laitteen kytkeminen päälle.....	36		
7.2 Käyttöä koskevia huomautuksia	36		

13 Toimintahäiriöiden korjaaminen.....	42
13.1 Sähkökatko.....	44
13.2 Laitteen itsetestin tekeminen	44
14 Säilytys ja hävittäminen.....	44
14.1 Laitteen poistaminen käytöstä	44
14.2 Käytöstä poistetun laitteen hävittäminen	44
15 Huoltopalvelu	45
15.1 Mallinumero (E-nro) ja valmistusnumero (FD).....	45
16 Tekniset tiedot.....	45



1 Turvallisuus

Noudata seuraavia turvallisuusohjeita.

1.1 Yleisiä ohjeita

- Lue tämä ohje huolellisesti.
- Säilytä ohjeet ja tuotetiedot myöhempää käyttötarvetta tai mahdollista uutta omistajaa varten.
- Jos laitteessa on kuljetusvaurioita, älä kytke laitetta käyttöön.

1.2 Määräyksenmukainen käyttö

Käytä laitetta vain:

- elintarvikkeiden pakastamiseen ja jääpalojen valmistamiseen.
- yksityisissä kotitalouksissa ja kodinomaisen ympäristön suljetuissa tiloissa.
- enintään 2000 m korkeudella merenpinnasta.

1.3 Käyttäjien rajoitukset

Kahdeksanvuotiaat ja sitä vanhemmat lapset ja sellaiset henkilöt, joilla on alentunut fyysinen, aistillinen tai henkinen toimintakyky tai joilta puuttuu kokemusta ja/tai tietoa laitteen käytöstä, saavat käyttää laitetta vain valvonnan alaisena tai kun heille on neuvottu, miten laitetta käytetään turvallisesti ja he ovat ymmärtäneet laitteesta aiheutuvat vaarat.

Lapset eivät saa leikkiä laitteella.

Lapset eivät saa puhdistaa laitetta tai tehdä sille mitään käyttäjälle kuuluvia huoltotöitä ilman valvontaa.

lältään 3 vuoden ja 8 vuoden välillä olevat lapset saavat käyttää jääkaappipakastinta ottaakseen sieltä tuotteita tai täyttääkseen laitetta.

1.4 Turvallinen kuljetus

VAROITUS – Loukkaantumisvaara!

Laitteen suuri paino voi aiheuttaa tapaturmia laitetta nostettaessa.

- ▶ Älä nosta laitetta yksin.

1.5 Turvallinen asennus

⚠ VAROITUS – Sähköiskun vaara!

Epäasianmukaiset asennukset ovat vaarallisia.

- ▶ Liitä laite ainoastaan tyyppikilvessä olevien tietojen mukaiseen sähköverkkoon.
- ▶ Liitä laite vain määräysten mukaisesti asennetun, maadoitetun pistorasian kautta vaihtovirtaverkkoon.
- ▶ Talon suojamaadoitusjärjestelmän täytyy olla asennettu määräysten mukaisesti.
- ▶ Älä syötä laitteeseen virtaa ulkoisella kytkentälaitteella, esimerkiksi kellokytkimellä tai kauko-ohjaimella.
- ▶ Kun laite on asennettu, verkkojohdon pistokkeeseen pitää päästä vapaasti käsiksi, tai jos sitä ei ole mahdollista pitää ulottuvilla, kiinteään sähköliitintään on oltava asennettu asennusmääräysten mukainen katkaisin.
- ▶ Laitetta asentaessasi varmista, että verkkojohto ei jää puristuksiin eikä vahingoitu.

Verkkojohdon viallinen eristys on vaarallinen.

- ▶ Varmista, että verkkojohto ei koske lämmönlähteisiin.

⚠ VAROITUS – Räjähdyksivaara!

Jos laitteen ilmanvaihtoaukot ovat kiinni, kylmäainevuodon yhteydessä voi muodostua palava kaasun ja ilman seos.

- ▶ Älä peitä laitteen kotelossa tai asennussyvennyksessä olevia ilmanvaihtoaukkoja.

⚠ VAROITUS – Tulipalovaara!

Jatkojohdon ja hyväksymättömän adapterin käyttö on vaarallista.

- ▶ Älä käytä jatkojohtoja tai haaroitusrasioita.
- ▶ Käytä vain valmistajan hyväksymiä adaptoreita ja verkkojohtoja.
- ▶ Jos verkkojohto on liian lyhyt eikä pidempää johtoa ole saatavilla, ota yhteyttä sähköalan erikoisliikkeeseen talon sähköasennusten muuttamista varten.

Kannettavat haaroitusrasiat tai kannettavat verkkolaitteet voivat ylikuumentua ja aiheuttaa tulipalon.

- ▶ Älä sijoita kannettavia haaroitusrasioita tai kannettavia verkkolaitteita laitteiden taakse.

1.6 Turvallinen käyttö

⚠ VAROITUS – Sähköiskun vaara!

Laitteeseen pääsevä kosteus voi aiheuttaa sähköiskun.

- ▶ Käytä laitetta vain suljetuissa tiloissa.
- ▶ Älä altista laitetta voimakkaalle kuumuudelle tai kosteudelle.
- ▶ Älä käytä laitteen puhdistukseen höyry- tai painepesuria.

⚠ VAROITUS – Tukehtumisvaara!

Lapset saattavat leikkiessään esim. vetää pakkausmateriaaleja päähänsä tai kääriytyä niihin ja tukehtua.

- ▶ Pidä pakkausmateriaali poissa lasten ulottuvilta.
- ▶ Älä anna lasten leikkiä pakkausmateriaalilla.

Lapset voivat vetää henkeen tai niellä pieniä osia ja tukehtua niihin.

- ▶ Pidä pienet osat poissa lasten ulottuvilta.
- ▶ Älä anna lasten leikkiä pienillä osilla.

⚠ VAROITUS – Räjähdyksivaara!

Jos kylmäainekierto vaurioituu, palavaa kylmäainetta voi valua ulos ja se voi räjähtää.

- ▶ Älä käytä sulatuksen nopeuttamiseen muita kuin valmistajan suosittelemia mekaanisia laitteita tai muita välineitä.
- ▶ Irrota kiinni jäätyneet elintarvikkeet tylpällä esineellä, esimerkiksi puulusikan varrella.

Palavia ponnekaasuja ja räjähdysalttiita aineita sisältävät tuotteet, esim. suihkepullot, voivat räjähtää.

- ▶ Älä säilytä laitteessa palavia ponnekaasuja ja räjähdysalttiita aineita sisältäviä tuotteita.

⚠ VAROITUS – Tulipalovaara!

Laitteen sisällä olevat sähkölaitteet voivat aiheuttaa tulipalon, esimerkiksi lämmittimet tai sähkötoimiset jääpalakoneet.

- ▶ Älä käytä sähkölaitteita laitteen sisällä.

⚠ VAROITUS – Loukkaantumisvaara!

Hiilihappoisia juomia sisältävät astiat saattavat rikkoutua.

- ▶ Älä säilytä pakastinosassa hiilihappoisia juomia sisältäviä astioita.

Palavan kylmäaineen ja vahingollisten kaasujen valuminen aiheuttaa silmävammoja.

- ▶ Varo vahingoittamasta kylmäainekierron putkia ja eristystä.

Laite voi kaatua.

- ▶ Älä astu sokkelin, ulosvedettävien osien tai ovien päälle tai nojaa niihin.

⚠ VAROITUS – Palovammavaara!

Laitteen takasivulla olevat osat kuumenevat käytön aikana.

- ▶ Älä kosketa kuumia osia.

⚠ VAROITUS – Paleltumavaara!

Pakasteiden ja kylmien pintojen koskettaminen voi aiheuttaa kylmäpalovamman.

- ▶ Älä laita pakastimesta otettuja tuotteita heti suuhun.
- ▶ Vältä pidempää kosketusta pakasteisiin, jäähän tai pakastinosan pintoihin.

⚠ HUOMAA – Terveysriski!

Noudata elintarvikkeiden likaantumisen välttämiseksi seuraavia ohjeita.

- ▶ Jos ovi pidetään auki pidemmän aikaa, seurauksena voi olla lämpötilan merkittävä nousu laitteen lokeroissa.
- ▶ Puhdista säännöllisesti pinnat, jotka voivat päästä kosketuksiin elintarvikkeiden ja käsiksi päästävien poistojärjestelmien kanssa.
- ▶ Jos jääkaappipakastin on pidemmän aikaa tyhjänä, kytke laite pois päältä, sulata ja puhdista laite ja jätä ovi auki, jotta vältät homeen muodostumisen.

1.7 Viallinen laite

VAROITUS – Sähköiskun vaara!

Viallinen laite tai verkkojohto on vaarallinen.

- ▶ Älä käytä viallista laitetta.
- ▶ Älä vedä verkkojohdosta, kun irrotat laitteen sähköverkosta. Vedä aina verkkojohdon pistokkeesta.
- ▶ Jos laite tai verkkojohto on rikki, irrota heti verkkojohdon pistoke tai kytke sulake sulakerasiassa pois päältä.
- ▶ Soita huoltopalveluun. → *Sivu 45*

Epäasianmukaiset korjaukset ovat vaarallisia.

- ▶ Laitteen korjaustöitä saavat tehdä vain alan ammattilaiset.
- ▶ Laitteen korjaukseen saa käyttää vain alkuperäisiä varaosia.
- ▶ Jos laitteen verkkojohto vaurioituu, sen saa turvallisuussyistä vaihtaa vain valmistaja, sen huoltopalvelu tai vastaavan pätevyuden omaava henkilö.

VAROITUS – Tulipalovaara!



Jos putket vaurioituvat, palava kylmäaine ja vahingolliset kaasut voivat valua ulos ja syttyä palamaan.

- ▶ Pidä avotuli ja sytytyslähteet poissa laitteen läheltä.
- ▶ Tuuleta huonetta.
- ▶ Kytke laite pois päältä. → *Sivu 36*
- ▶ Irrota verkkojohdon pistoke tai kytke sulake sulakerasiassa pois päältä.
- ▶ Soita huoltopalveluun. → *Sivu 45*

3 Esinevahinkojen välttäminen

HUOMIO!

Laitteen rullajalkojen kallistuminen voi vaurioittaa lattiaa laitetta siirrettäessä.

- ▶ Kuljeta laitetta nokkakärryillä.
- ▶ Suojaa lattiaa laitetta siirtäessäsi äläkä siirrä laitetta siksakki-liikkeellä.

Laitte voi vaurioitua, jos laitteen, sokkelin, ulos vedettävien osien tai laitteen ovien päälle istutaan tai astutaan.

- ▶ Älä astu laitteen, sokkelin, ulosvedettävien osien tai ovien päälle tai nojaa niihin.

Öljyn tai rasvan likaamat muoviosat ja tiivisteet voivat muuttua huokoisiksi.

- ▶ Pidä muovipinnat ja ovitiivisteet puhtaina öljystä ja rasvasta.

Jos puhdistat varusteosia ja lisävarusteita astianpesukoneessa, ne voivat muuttaa muotoaan tai värjäytyä.

- ▶ Älä pese varusteosia ja lisävarusteita astianpesukoneessa.

3 Ympäristönsuojelu ja säästö

3.1 Pakkausmateriaalin hävittäminen

Pakkausmateriaalit ovat ympäristöystävällisiä ja kierrätyskelpoisia.

- ▶ Hävitä yksittäiset osat lajiteltuina.

3.2 Energiansäästö

Laitteesi kuluttaa vähemmän sähköä, kun noudatat näitä ohjeita.

Sijoituspaikan valinta

- Älä altista laitetta suoralle auringonpaisteelle.
- Sijoita laite mahdollisimman kauas lämpöpattereista, liedestä ja muista lämmönlähteistä:
 - pidä 30 mm:n etäisyys sähkö- ja kaasuliesiin.
 - pidä 300 mm:n etäisyys öljy- tai hiililämmitteisiin liesiin.
- Älä peitä tai sulje ulkopuolisia ilmankiertoaukkoja.

Energiaa säästävä käyttö

Huomautus: Varusteiden sijoittelu ei vaikuta laitteen energiankulutukseen.

- Avaa laite vain hetkeksi ja sulje se huolellisesti.
- Älä peitä tai sulje sisäpuolisia ilmastointiaukkoja tai ulkopuolisia ilmankiertoaukkoja.
- Vie ostamasi elintarvikkeet kotiin kylmälaukussa ja aseta ne nopeasti kylmälaitteeseen.
- Anna lämpimien elintarvikkeiden ja juomien jäähtyä ennen laitteeseen sijoittamista.
- Jätä elintarvikkeiden ja takaseinän väliin aina jonkin verran tilaa.
- Sulata pakastinosa säännöllisesti.

4 Asennus ja liitäntä

4.1 Toimituksen sisältö

Kun olet poistanut kaikki osat pakkauksesta, tarkasta, että niissä ei ole kuljetusvaurioita ja että kaikki osat ovat mukana.

Jos sinulla on reklamoitavaa, käänny jälleenmyyjän puoleen tai ota yhteyttä huoltopalveluumme → *Sivu 45*.

Toimitus koostuu seuraavista:

- Vapaasti sijoitettava laite
- Varusteet ja lisävarusteet¹
- Asennusmateriaali
- Asennusohje
- Käyttöohje
- Huoltopalveluluettelo
- Takuukortti²
- Energiamerkki
- Tietoa energiankulutuksesta ja äänitasosta

4.2 Sijoituspaikkaa koskevat kriteerit

VAROITUS Räjähdyshaara!

Jos laite sijoitetaan liian pieneen huoneeseen, kylmäainevuodon yhteydessä voi muodostua palava kaasun ja ilman seos.

- ▶ Sijoita laite vain huoneeseen, jonka tilavuus on vähintään 1 m³ per 8 g kylmäainetta. Kylmäaineen määrä on ilmoitettu tyyppikilvessä.

→ *Kuva 1 / 3*

Laitteen paino voi olla tehdasasenteisena mallista riippuen jopa 70 kg.

Alustan pitää olla riittävän vakaa, jotta se voi kantaa laitteen painon.

Sallittu huonelämpötila

Sallittu huonelämpötila riippuu laitteen ilmastoluokasta.

Ilmastoluokka on merkitty

tyyppikilpeen. → *Kuva 1 / 3*

Ilmastoluokka	Sallittu huonelämpötila
SN	10 °C...32 °C
N	16 °C...32 °C
ST	16 °C...38 °C
T	16 °C...43 °C

Kylmälaite toimii tehokkaasti, kun käyttöpaikan lämpötila on sallitun rajoissa.

Jos laitetta, jonka ilmastoluokka on SN, käytetään alhaisemmissa lämpötiloissa, laitteen vahingoittuminen voidaan estää, kun käyttöpaikan huonelämpötila on vähintään 5 °C.

Sijoitus Over-and-Under ja Side-by-Side

Jos haluat sijoittaa 2 kylmälaitetta päällekkäin tai vierekkäin, laitteiden välisen etäisyyden pitää olla vähintään 150 mm. Tietyt laitteet voidaan sijoittaa ilman vähimmäisetäisyyttä. Kysy neuvoa alan liikkeestä tai keittiösuunnittelijalta.

4.3 Laitteen asentaminen

- ▶ Asenna laite mukana toimitetun asennusohjeen mukaan.

¹ Laitteen varustuksesta riippuen

² Ei kaikissa maissa

4.4 Laitteen esivalmistelu ensimmäistä käyttöä varten

1. Poista informaatiomateriaali.
2. Poista suojakalvot ja kuljetustuet, esim. liimanauhat ja kartonki.
3. Puhdista laite ennen ensimmäistä käyttöä. → *Sivu 40*

4.5 Laitteen liittäminen sähköverkkoon

1. Liitä verkkojohdon verkkopistoke laitteen läheisyydessä olevaan pistorasiaan.
Laitteen liitântätiedot löytyvät tyyppikilvestä. → *Kuva 1* / *3*
 2. Tarkista verkkopistokkeen kiinnitys.
- ✓ Laite on nyt toimintavalmis.

5 Tutustuminen

5.1 Laite

Tästä löydät yleiskuvan laitteen osista.

→ *Kuva 1*

1	Ohjauspaneeli → <i>Sivu 35</i>
2	Pakastinosan luukku → <i>Sivu 35</i>
3	Tyyppikilpi → <i>Sivu 45</i>
4	Pakastinosan hylly
5	Pakastelaatikko → <i>Sivu 41</i>
6	Sulamisveden poistoaukko
7	Ruuvijalka

Huomautus: Laitteesi ja kuvien välillä voi olla varustekohtaisia ja kokoon liittyviä eroja.

5.2 Ohjauspaneeli

Käyttöpaneelin avulla asetetaan laitteen toiminnot ja nähdään tiedot sen käyttötilasta.

→ *Kuva 2*

- 1 Lämpötilansäätövalitsin säättää pakastinosan lämpötilan.
- 2 super palaa, kun Super-pakastus on kytketty päälle.
- 3 Näyttää pakastinosan asetetun lämpötilan Celsiusasteina (°C).
- 4 ① kytkee laitteen päälle tai pois päältä.

6 Varusteet

Laitteen varusteet ovat mallikohtaisia.

6.1 Pakastinosan luukku

Säilytä pakastinosan luukun takana olevalla hyllyllä usein käytettäviä tai lyhytaikaisesti säilytettäviä elintarvikkeita.

6.2 Varusteet

Käytä alkuperäisiä varusteita. Ne on suunniteltu laitettasi varten. Laitteiden varusteet ovat mallikohtaisia.

Kylmävaraaja

Käytä kylmävaraajaa elintarvikkeiden tilapäiseen kylmänä pitämiseen, esim. kylmälaukussa.

Ohje: Kylmävaraaja hidastaa pakasteiden lämpenemistä sähkökatkon tai toimintahäiriön aikana.

Jääpalamuotti

Käytä jääpalamuottia jääpalojen valmistamiseen.

Jääpalojen valmistaminen

Käytä jääpalojen valmistamiseen ainoastaan juomavettä.

1. Täytä $\frac{3}{4}$ jääpalamuotista juomavedellä ja aseta se pakastinosaan.
Irrota kiinni jäänyt jääpalakotelo tylypällä esineellä, esimerkiksi puulusikan varrella.
2. Jääpalat irtoavat helpommin, kun pidät jääpalamuottia hetken juoksevan veden alla tai taivutat sitä hieman.

7 Käytön perusteet

7.1 Laitteen kytkeminen päälle

1. Paina ①.
 - ✓ Laitteen jäähdytyskoneisto käynnistyy.
 - ✓ Kuuluu varoitusääni ja lämpötilanäyttö vilkkuu, koska pakastinosa on vielä liian lämmin.
2. Kytke varoitusääni lämpötilansäätövalitsimella pois päältä.
 - ✓ Lämpötilanäyttö palaa, kun asetettu lämpötila on saavutettu.
3. Valitse haluamasi lämpötila. → *Sivu 36*

7.2 Käyttöä koskevia huomautuksia

- Asetettu lämpötila saavutetaan vasta useiden tuntien kuluttua laitteen päälle kytkemisestä.

Älä aseta laitteeseen elintarvikkeita ennen kuin asetettu lämpötila on saavutettu.

- Kun suljet oven, saattaa muodostua alipaine. Oven avaaminen uudelleen on vaikeaa. Odota hetken, kunnes alipaine tasaantuu.
- Lämpötila laitteessa vaihtelee seuraavien olosuhteiden takia:
 - Laitteen avaamistiheys
 - Täyttömäärä
 - Tuoreena varastoitujen elintarvikkeiden lämpötila
 - Käyttöympäristön lämpötila
 - Suora auringonpaiste

7.3 Laitteen kytkeminen pois päältä

- ▶ Paina ①.

7.4 Lämpötilan säätäminen

Pakastinosan lämpötilan säätäminen

- ▶ Paina lämpötilansäädintä niin monta kertaa, että lämpötilanäytössä näkyy haluamasi lämpötila-asetus.
Pakastinosan suositeltu lämpötila on -18 °C .

8 Lisätoiminnot

Tutustu laitteen säädettävissä oleviin lisätoimintoihin.

8.1 Super-pakastus

Toiminnolla Super-pakastus pakastinosa jäähtyy mahdollisimman kylmäksi.
Kytke Super-pakastus päälle 4 - 6 tuntia ennen kuin sijoitat pakastinosaan elintarvikkeita 2 kg tai enemmän.

Käyttääksesi hyväksesi koko pakastustehon käytä toimintoa Super-pakastus.

→ "Pakastustehon edellytykset", Sivu 38

Huomautus: Kun Super-pakastus on kytketty päälle, laite saattaa olla äänekkäämpi.

Toiminnon Super-pakastus kytkeminen päälle

- ▶ Paina lämpötilansäätövalitsinta niin monta kertaa, että "super" palaa.

Huomautus: Laite kytkeytyy n. 60 tunnin kuluttua normaalikäytölle.

Toiminnon Super-pakastus kytkeminen pois päältä

- ▶ Paina lämpötilansäätövalitsinta niin monta kertaa, että lämpötilanäytössä näkyy haluttu lämpötila.

9 Hälytys

9.1 Ovihälytys

Oven hälytysääni kytkeytyy päälle, kun laitteen ovi on pitempään auki. Kuuluu hälytysääni.

Ovihälytyksen kytkeminen pois päältä

- ▶ Sulje laitteen ovi tai paina lämpötilansäätövalitsinta.
- ✓ Varoitustaääni on kytketty pois päältä.

9.2 Lämpötilahälytys

Kun pakastinosassa on liian lämmintä, lämpötilahälytys kytkeytyy päälle.

Kuuluu varoitustaääni ja lämpötilanäyttö vilkkuu.

HUOMAA Terveysriski!

Pakasteita sulatettaessa saattavat bakteerit lisääntyä, jolloin pakasteet voivat pilaantua.

- ▶ Älä pakasta uudelleen osittain tai kokonaan sulaneita pakasteita.
- ▶ Voit pakastaa ne uudelleen, kun olet ensin valmistanut ne ruoaksi keittämällä tai paistamalla.
- ▶ Tällaisten pakasteiden säilyvyys ei enää vastaa maksimaalista säilyvyysaikaa.

Lämpötilahälytys voi kytkeytyä päälle seuraavissa tapauksissa:

- Laite otetaan käyttöön.
Laita elintarvikkeita laitteeseen vasta, kun laitteeseen säädetty lämpötila on saavutettu.
- Laitteeseen sijoitetaan kerralla suuria määriä tuoreita elintarvikkeita.
Kytke Super-pakastus päälle ennen kuin varastoit suuria määriä elintarvikkeita.
- Pakastinosan ovi on liian kauan auki.
Tarkasta, ovatko pakasteet alkaneet sulaa tai sulaneet.

Lämpötilahälytyksen kytkeminen pois päältä

- ▶ Paina lämpötilansäätövalitsinta.
- ✓ Varoitustaääni on kytketty pois päältä.
- ✓ Lämpötilanäyttö vilkkuu, kunnes asetettu lämpötila on taas saavutettu.

10 Pakastinosa

Pakastinosassa voit säilyttää pakasteita, pakastaa elintarvikkeita ja valmistaa jääpaloja. Lämpötilan voi säätää välille -16 °C - -26 °C .

Elintarvikkeiden pidempiaikainen säilytys edellyttää vähintään $-18\text{ }^{\circ}\text{C}$:een lämpötilaa. Pakasteina voidaan pilaantuviakin elintarvikkeita säilyttää pitkän aikaa. Matalat lämpötilat hidastavat tai pysäyttävät pilaantumisen.

10.1 Pakastusteho

Pakastusteho kertoo, kuinka paljon elintarvikkeita voidaan pakastaa tietyssä ajassa siten, että ne jäätyvät läpikotaisin. Pakastustehoa koskevat tiedot löydät tyyppikilvestä. → Kuva **1** / **3**

Pakastustehon edellytykset

1. Kytke Super-pakastus päälle n. 24 tuntia ennen tuoreiden elintarvikkeiden sijoittamista pakastimeen.
→ *"Toiminnon Super-pakastus kytkeminen päälle", Sivu 37*
2. Täytä elintarvikkeilla ensin ylin lokero.
3. Jos ylimmässä lokerossa ei ole riittävästi tilaa, sijoita jäljelle jäävä määrä sen alapuolella olevaan lokeroon.

10.2 Pakastinosan koko tilavuuden käyttäminen

Tästä löydät ohjeen siitä, miten voit sijoittaa pakastinosaan suurimman mahdollisen määrän pakasteita.

1. Poista kaikki varusteet pakastinosasta. → *Sivu 41*
2. Sijoita elintarvikkeet suoraan hyllyille ja pakastinosan pohjalle.

10.3 Vihjeitä elintarvikkeiden sijoittamisesta pakastinosaan

- Säilytä elintarvikkeita ilmatiiviisti pakattuina.

- Älä päästä pakastettavia elintarvikkeita kosketuksiin jo pakastettujen elintarvikkeiden kanssa.
- Asettele elintarvikkeet pakastelaatikoihin mahdollisimman laajalle alalle.
- Jotta ilma pääsee kiertämään laitteessa esteettä, työnnä pakastelaatikko laitteeseen vasteeseen saakka.

10.4 Vinkkejä tuoreiden elintarvikkeiden pakastamisesta

- Pakasta vain tuoreita ja virheettömiä elintarvikkeita.
- Pakasta elintarvikkeet annoksina.
- Ruoaksi valmistetut elintarvikkeet sopivat paremmin kuin raakoina nautittavat elintarvikkeet.
- Pese, pilko ja ryöppää vihannekset ennen pakastusta.
- Pese hedelmät ennen pakastusta, poista siemenet ja kuori tarvittaessa, lisää tarvittaessa sokeria tai askorbiinihappoa.
- Pakastamiseen soveltuvia elintarvikkeita ovat esim. leivonnaiset, kala ja äyriäiset, liha, riista ja linnunliha, kuoritut kananmunat, juusto, voi, rahka, valmisruoat ja ruoantähteet.
- Pakastamiseen eivät sovellu elintarvikkeet kuten esim. lehtisalaatit, retiisit, kananmunat kuorineen, viinirypäleet, raa'at omenat ja päärynät, jogurtti, hapankerma, Crème Fraîche ja majoneesi.

Pakasteiden pakkaaminen

Tarkoitukseen sopiva pakkausmateriaali ja oikean tyyppiset pakkaukset säilyttävät tuotteiden

laadun hyvänä, ja voit välttää pakastuksen aiheuttaman tuotteiden kuivumisen.

1. Sijoita elintarvikkeet pakkaukseen.
2. Poista ilma pakkauksesta.
3. Sulje pakkaus ilmatiiviisti, jotta elintarvikkeet eivät menetä makuaan tai kuivu.
4. Merkitse pakkaukseen sisältö ja pakastuspäivämäärä.

10.5 Pakasteiden säilyvyys lämpötilassa $-18\text{ }^{\circ}\text{C}$

Elintarvike	Säilytysaika
Kala, makkara, valmistetut ruoat, leivonnaiset	enintään 6 kuukautta
Lintu, liha	enintään 8 kuukautta
Vihannekset, hedelmät	enintään 12 kuukautta

Laitteessa on pakastuskalenteri, joka ilmoittaa maksimaalisen säilyvyysajan kuukausina lämpötilan ollessa jatkuvasti $-18\text{ }^{\circ}\text{C}$.

10.6 Pakasteiden sulatusmenetelmät

HUOMAA Terveysriski!

Pakasteita sulatettaessa saattavat bakteerit lisääntyä, jolloin pakasteet voivat pilaantua.

- ▶ Älä pakasta uudelleen osittain tai kokonaan sulaneita pakasteita.
- ▶ Voit pakastaa ne uudelleen, kun olet ensin valmistanut ne ruoaksi keittämällä tai paistamalla.
- ▶ Tällaisten pakasteiden säilyvyys ei enää vastaa maksimaalista säilyvyysaika.

- Sulata eläinperäiset elintarvikkeet jääkaappiosassa, esim. kala, liha, juusto, rahka.
- Sulata leipä huoneenlämmössä.
- Valmista heti syötävät elintarvikkeet mikroaaltouunissa, uunissa tai liedellä.

11 Sulatus

11.1 Sulaminen pakastinosassa

Pakastinosa ei sula automaattisesti. Pakastelokerossa oleva huurrekerros heikentää pakastustehoa ja sähkönkulutus lisääntyy.

Pakastinosan sulattaminen

Sulata pakastinosa säännöllisesti.

1. Kytke Super-pakastus päälle n. 4 tuntia ennen sulatusta.
→ *"Toiminnon Super-pakastus kytkeminen päälle", Sivü 37*
Tällöin elintarvikkeet ovat erittäin kylmiä ja niitä voidaan säilyttää pidempään huoneenlämmössä.
2. Ota pakastelaatikot pakasteineen ulos ja säilytä ne viileässä paikassa. Aseta pakasteiden päälle kylmävaraajia, jos niitä on käytettävissä.
3. Kytke laite pois päältä. → *Sivü 36*
4. Irrota laite sähköverkosta.
Irrota verkkojohdon pistoke tai kytke sulake sulakerasiassa pois päältä.
5. Aseta sulamisveden talteenottoa varten suuri, matala astia sulamisveden poistokourun alle.
6. Avaa sulamisveden poistoaukko.
→ *Kuva 3*

7. **⚠ VAROITUS - Palovammavaara!** Kuuma vesi, roiskevesi ja höyry voivat aiheuttaa palovammoja.
- ▶ Täytä sulatusta varten oleva kattila vain kuumalla, älä kiehuvalle vedellä.
- Voit nopeuttaa sulamista asettamalla kuumalla, ei kiehuvalle, vedellä täytetyn kattilan alustan päälle pakastinosaan.
8. Tyhjennä kertynyt sulamisvesi sulatuksen jälkeen.
9. Pyyhi loppu sulamisvesi pois pehmeällä liinalla tai sienellä.
10. Kuivaa pakastinosa pehmeällä, kuivalla liinalla.
11. Sulje sulamisveden poistoaukko.
12. Aseta kookkaiden pullojen hylly taas jääkaappiosan oveen.
13. Liitä laite sähköverkkoon. → *Sivu 35*
14. Kytke laite päälle. → *Sivu 36*
15. Asete pakastelaatikat pakasteineen takaisin paikoilleen.

12 Puhdistus ja hoito

Puhdista ja hoida laitetta huolellisesti, jotta se pysyy pitkään toimintakuntoisena.

Ulottumattomissa olevat kohdat on puhdistettava huoltopalvelun toimesta. Huoltopalvelun suorittama puhdistus voi aiheuttaa kustannuksia.

12.1 Laitteen esivalmistelu puhdistusta varten

1. Kytke laite pois päältä. → *Sivu 36*
2. Irrota laite sähköverkosta.
Irrota verkkojohdon pistoke tai kytke sulake sulakerasiassa pois päältä.

3. Poista kaikki elintarvikkeet ja säilytä niitä viileässä paikassa.
Jos mahdollista, aseta kylmävaraajia elintarvikkeiden päälle.
4. Jos sisällä on huurrekerros, sulata se.
5. Poista kaikki varusteosat laitteesta.
→ *Sivu 41*

12.2 Laitteen puhdistaminen

⚠ VAROITUS **Sähköiskun vaara!**

Laitteeseen pääsevä kosteus voi aiheuttaa sähköiskun.

- ▶ Älä käytä laitteen puhdistukseen höyry- tai painepesuria.
- Lamppuun tai valitsimiin pääsevä kosteus voi aiheuttaa vaaroja.
- ▶ Pesuvettä ei saa päästä valaisimiin tai valitsimiin.

HUOMIO!

Soveltumattomat puhdistusaineet voivat vahingoittaa laitteen pintoja.

- ▶ Älä käytä kovia hankaustyynyjä tai puhdistussieniä.
- ▶ Älä käytä voimakkaita tai hankaavia puhdistusaineita.
- ▶ Älä käytä vahvasti alkoholipitoisia puhdistusaineita.

Jos puhdistat varusteosia ja lisävarusteita astianpesukoneessa, ne voivat muuttaa muotoaan tai värjäytyä.

- ▶ Älä pese varusteosia ja lisävarusteita astianpesukoneessa.

1. Esivalmistele laite puhdistusta varten. → *Sivu 40*
2. Puhdista laite, varusteosat, laitteen osat ja ovitiivisteet talousliinalla, haalealla vedellä ja pienellä määrällä PH-neutraalia astianpesuainetta.
3. Kuivaa huolellisesti pehmeällä, kuivalla liinalla.

4. Aseta varusteosat paikoilleen.
5. Liitä laite sähköverkkoon. → *Sivu 35*
6. Kytke laite päälle. → *Sivu 36*
7. Aseta elintarvikkeet jääkaappiin.

12.3 Varusteosien poistaminen

Kun haluat puhdistaa varusteosat huolellisesti, poista ne laitteesta.

Pakastinosan luukun irrottaminen

1. Avaa alapuolella oleva pakastinosan luukku ja poista alapuolella oleva pakastelaatikko.
2. Irrota kannatin yhdellä sivulla ① ja vedä vähän eteenpäin ②.
→ *Kuva 4*
3. Irrota kannatin toisella sivulla ja vedä vähän eteenpäin.
4. Ota pakastinosan luukku eteenpäin pois paikaltaan.
→ *Kuva 5*

Pakastinosan hyllyn poistaminen

- ▶ Vedä pakastinosan hylly ulos ja ota se pois paikaltaan.
→ *Kuva 6*

Pakastelaatikon poistaminen

1. Vedä pakastelaatikko ulos vasteeseen saakka.
2. Nosta pakastelaatikkoa etureunasta ① ja ota se pois paikaltaan ②.
→ *Kuva 7*

13 Toimintahäiriöiden korjaaminen

Voit poistaa itse laitteen pienet toimintahäiriöt. Tutustu häiriöiden korjaamisesta annettuihin ohjeisiin ennen kuin otat yhteyden huoltopalveluun. Näin vältät turhia kustannuksia.

VAROITUS

Sähköiskun vaara!

Epäasianmukaiset korjaukset ovat vaarallisia.

- ▶ Laitteen korjaustöitä saavat tehdä vain alan ammattilaiset.
- ▶ Laitteen korjaukseen saa käyttää vain alkuperäisiä varaosia.
- ▶ Jos laitteen verkkojohto vaurioituu, sen saa turvallisuussyistä vaihtaa vain valmistaja, sen huoltopalvelu tai vastaavan pätevyyden omaava henkilö.

Vika	Syy ja vianhaku
Laitteen jäähdytys ei toimi, näytöt ja sisävalo toimivat.	Demotoiminto on kytketty päälle. <ol style="list-style-type: none"> 1. Pidä lämpötilansäädin (jääkaappiosa) painettuna 9–11 sekunnin ajan, kunnes kuulet äänimerkin. 2. Tarkasta hetken kuluttua, toimiiko laitteen jäähdytys.
Hälytysääni kuuluu. Ovihälytys on kytkeytynyt päälle.	Laitteen ovi on auki. <ul style="list-style-type: none"> ▶ Sulje laitteen ovi.
Kuuluu varoitusääni ja lämpötilanäyttö vilkkuu.	Mahdollisia syitä on useita. <ul style="list-style-type: none"> ▶ Paina lämpötilansäätövalitsinta. ✓ Hälytys kytkeytyy pois päältä.
Lämpötilahälytys on kytkeytynyt päälle.	Ulkopuoliset ilmankiertoaukot ovat peitossa. <ul style="list-style-type: none"> ▶ Poista esteet ulkopuolisten ilmankiertoaukkojen edestä.
	Laitteeseen on sijoitettu suurempia määriä tuoreita elintarvikkeita. <ul style="list-style-type: none"> ▶ Älä ylitä pakastuskykyä. → "Pakastusteho", Sivu 38
Lämpötila poikkeaa hyvin paljon asetetusta lämpötilasta.	Mahdollisia syitä on useita. <ol style="list-style-type: none"> 1. Kytke laite pois päältä. → Sivu 36 2. Kytke laite n. 5 minuutin kuluttua taas päälle. → Sivu 36 <ul style="list-style-type: none"> – Jos lämpötila on liian korkea, tarkista lämpötila uudelleen parin tunnin kuluttua. – Jos lämpötila on liian alhainen, tarkista lämpötila uudelleen seuraavana päivänä.

Vika	Syy ja vianhaku
Laitteesta kuuluu muriseva, pulputtava, suriseva, loriseva tai napsuttava ääni.	Tämä ei ole vika. Moottori käy, esim. jäähdytyskoneisto, puhallin. Kylmäaine kulkee putkien läpi. Moottori, katkaisimet tai magneettiventtiilit kytkeytyvät päälle tai pois päältä. Toimenpiteitä ei tarvita.
Laite on äänekkäs.	Laite ei seiso suorassa. ▶ Suorista laite vesivaa’an ja ruuvijalkojen avulla.
	Laitetta ei ole sijoitettu vapaasti asennustilaan. ▶ Noudata laitteen vähimmäisetäisyyksiä.
	Varusteosat heiluvat tai jumittuvat. ▶ Tarkasta, ovatko poistettavat varusteet kunnolla paikoillaan ja korjaa tarvittaessa niiden asentoa.
	Astiat koskevat toisiinsa. ▶ Siirrä astiat erilleen toisistaan.
	Super-pakastus on kytketty päälle. Toimenpiteitä ei tarvita.

13.1 Sähkökatko

Lämpötila nousee laitteessa sähkökatkon aikana, jolloin pakasteiden säilytysaika lyhenee ja laatu heikkenee.

Laitetta koskevalta verkkosivuiltamme löydät tekniset tiedot ja pakasteiden säilytysajan häiriötapauksessa.

Huomautukset

- Avaa laite sähkökatkon aikana mahdollisimman harvoin äläkä varastoi siihen lisää elintarvikkeita.
- Tarkasta elintarvikkeiden laatu välittömästi sähkökatkon jälkeen.
 - Hävitä pakasteet, jotka ovat sulaneet ja joiden lämpötila on yli 5 °C.
 - Keitä tai paista kevyesti sulaneet pakasteet ja joko nauti ne tai pakasta ne kypsänä uudelleen.

13.2 Laitteen itsetestin tekeminen

Laitteessa on itsetestaustoiminto, joka näyttää häiriöt, jotka huoltopalvelu voi korjata.

1. Kytke laite pois päältä. → *Sivu 36*
 2. Kytke laite n. 5 minuutin kuluttua taas päälle. → *Sivu 36*
 3. Pidä lämpötilansäätövalitsin painettuna ensimmäisten 10 sekunnin aikana päällekytkemisen jälkeen 3 - 5 sekunnin ajan, kunnes lämpötilanäytössä palaa -26 °C.
- ✓ Laitteen itsetestaus käynnistyy, kun lämpötilanäytöt syttyvät peräjälkeen.
 - ✓ Jos laitteen itsetestauksen päätyttyä kuuluu 2 äänimerkkiä ja lämpötilanäytössä näkyy asetettu lämpötila, laite on kunnossa. Laite palaa normaalikäyttöön.

- ✓ Jos laitteen testauksen päätyttyä kuuluu 5 äänimerkkiä ja "super" vilkkuu 10 sekuntia, ota yhteys huoltopalveluun.

14 Säilytys ja hävittäminen

14.1 Laitteen poistaminen käytöstä

1. Kytke laite pois päältä. → *Sivu 36*
2. Irrota laite sähköverkosta.
Irrota verkkojohdon pistoke tai kytke sulake sulakerasiassa pois päältä.
3. Poista kaikki elintarvikkeet.
4. Sulata laite. → *Sivu 39*
5. Puhdista laite. → *Sivu 40*
6. Jätä laite auki, jotta varmistat sisätilan tuulettumisen.

14.2 Käytöstä poistetun laitteen hävittäminen

Ympäristön huomioivan hävittämisen avulla arvokkaita raaka-aineita voidaan käyttää uudelleen.

VAROITUS **Terveysriski!**

Lapset voivat leikkiessään lukita itsensä vahingossa laitteeseen ja joutua hengenvaaraan.

- ▶ Jätä hyllyt ja laatikot laitteeseen, jotta lapset eivät pääse sen sisään niin helposti.
- ▶ Pidä lapset loitolla käytöstä poistetusta laitteesta.

VAROITUS **Tulipalovaara!**

Jos putket vaurioituvat, laitteesta voi vuotaa palavaa kylmäainetta ja vahingollisia kaasuja, jotka voivat syttyä palamaan.

- ▶ Varo vahingoittamasta kylmäainekierron putkia ja eristystä.
1. Irrota verkkojohdon pistoke pistorasiasta.
 2. Katkaise verkkojohto.
 3. Hävitä laite ympäristöystävällisesti.

Tarkempia tietoja kierrätysmahdollisuuksista saat kodinkoneliikkeistä sekä paikkakuntasi jätehuollosta vastaavilta viranomaisilta.



Tämän laitteen merkintä perustuu käytettyjä sähkö- ja elektroniikkalaitteita (waste electrical and electronic equipment - WEEE) koskevaan direktiiviin 2012/19/EU. Tämä direktiivi määrittää käytettyjen laitteiden palautus- ja kierrätys-säännökset koko EU:n alueella.

15 Huoltopalvelu

Ekosuunnittelua koskevan asetuksen mukaisia toiminnan kannalta oleellisia osia on saatavilla huoltopalvelumme

kautta vähintään 10 vuoden ajan laitteen markkinoille saattamisen jälkeen Euroopan talousalueella.

Huomautus: Huoltopalvelu on valmistajan paikallisen takuun puiteissa maksuton. Takuu (valmistajan takuu yksityisille kuluttajille) on Euroopan talousalueella voimassa vähintään 2 vuotta paikallisten takuehtojen mukaisesti. Takuehdoilla ei ole vaikutusta muihin paikallisten lakien takaamiin oikeuksiin tai vaateisiin.

Lisätietoja käyttömaan takuuajasta ja takuehdoista saat huoltopalvelustamme, jälleenmyyjältäsi tai verkkosivuiltamme.

Kun otat yhteyden huoltopalveluun, tarvitset laitteen mallinumeron (E-Nr.) ja valmistusnumeron (FD).

Huoltopalvelun yhteystiedot löytyvät oheisesta huoltopalveluluettelosta tai internet-sivuiltamme.

15.1 Mallinumero (E-nro) ja valmistusnumero (FD)

Mallinumero (E-nro) ja valmistusnumero (FD) on merkitty koneen tyyppikilpeen.

→ Kuva **1** / **3**

Merkitse laitteen tiedot ja huoltopalvelun puhelinnumero muistiin, niin löydät ne taas nopeasti.

16 Tekniset tiedot

Kylmäaine-, käyttötilavuus- ja muut tekniset tiedot löydät tyyppikilvestä.

→ Kuva **1** / **3**

Lisätietoja laitemallistasi löydät internetistä osoitteesta <https://eprel.ec.europa.eu/>¹. Tämä verkko-

¹ Koskee vain Euroopan talousalueen maita

fi Tekniset tiedot

osoite linkittyy viralliseen EU-tuotetietokantaan EPREL. Noudata sitten mallihakua koskevia ohjeita. Mallitunnus muodostuu tyypikilvessä mallinumeron (E-Nr.) vinoviivan edessä olevista merkeistä. Vaihtoehtoisesti löydät mallitunnuksen myös EU-energiamerkin ensimmäiseltä riviltä.

For mer informasjon, se Digital brukerhåndbok.



Innholdsfortegnelse

1 Sikkerhet.....	49	8 Tilleggsfunksjoner	57
1.1 Generelle merknader.....	49	8.1 Superfrysing	57
1.2 Korrekt bruk	49	9 Alarm.....	58
1.3 Begrensning av brukerkretsen.....	49	9.1 Døralarm.....	58
1.4 Sikker transport.....	49	9.2 Temperaturalarm	58
1.5 Sikker installasjon.....	50	10 Fryserom	58
1.6 Sikker bruk	51	10.1 Frysekapasitet	58
1.7 Apparat med skader	53	10.2 Utnytt hele volumet i fryserommet	59
2 Unngå materielle skader.....	54	10.3 Tips for oppbevaring av varer i fryserommet	59
3 Miljøvern og innsparing.....	54	10.4 Tips for nedfrysning av ferske matvarer	59
3.1 Avfallsbehandling av emballasje	54	10.5 Frysevarenes holdbarhet ved -18 °C.....	59
3.2 Energisparing	54	10.6 Metoder for opptining av frysevarer.....	60
4 Oppstilling og tilkobling	55	11 Avriming	60
4.1 Leveringsinnhold	55	11.1 Avriming av fryserom	60
4.2 Kriterier for oppstillingsted	55	12 Rengjøring og pleie.....	61
4.3 Montering av apparatet	55	12.1 Klargjøre apparatet for rengjøring	61
4.4 Klargjøre apparatet til å tas i bruk	55	12.2 Rengjøring av apparatet.....	61
4.5 Koble apparatet til strøm.....	56	12.3 Uttak av utstyrsdeler.....	61
5 Bli kjent med.....	56	13 Utbedring av feil.....	63
5.1 Apparat.....	56	13.1 Strømbrudd	65
5.2 Betjeningspanel.....	56	13.2 Utfør egentest av apparatet... ..	65
6 Utstyr	56	14 Oppbevaring og avfallsbehandling.....	65
6.1 Luke til fryserom	56	14.1 Ta apparatet ut av bruk.....	65
6.2 Tilbehør.....	56	14.2 Avfallsbehandling av gammelt apparat	65
7 Grunnleggende betjening.....	57		
7.1 Slå på apparatet.....	57		
7.2 Merknader om bruk.....	57		
7.3 Slå av apparatet	57		
7.4 Innstilling av temperatur	57		

no

15 Kundeservice 66

15.1 Produktnummer (E-Nr.) og
produksjonsnummer (FD) 66

16 Tekniske data 66



1 Sikkerhet

Følg sikkerhetsanvisningene nedenfor.

1.1 Generelle merknader

- Les nøye gjennom denne anvisningen.
- Oppbevar veiledningen og produktinformasjonen for senere bruk eller for en senere eier.
- Ikke koble til apparatet dersom det har transportskader.

1.2 Korrekt bruk

Apparatet må kun brukes:

- til å fryse matvarer og lage isbiter
- i private husholdninger og i lukkede rom hjemme.
- opp til høyde på maks 2000 m over havet.

1.3 Begrensning av brukerkretsen

Dette apparatet kan brukes av barn fra og med 8 år og av personer med redusert fysiske, sensoriske eller mentale evner eller mangel på erfaring og/eller kunnskap, dersom de blir overvåket eller har fått opplæring i en sikker bruk av apparatet og dessuten har forstått farene som kan resultere av feil bruk.

Barn må ikke få leke med apparatet.

Rengjøring og brukervedlikehold må ikke utføres av barn uten oppsyn.

Barn mellom 3 og 8 år har lov til å fylle og tømme kombiskapet.

1.4 Sikker transport

ADVARSEL – Fare for personskade!

Apparatets høye vekt kan føre til personskader når det løftes.

- ▶ Ikke løft apparatet alene.

1.5 Sikker installasjon

⚠ ADVARSEL – Fare for elektrisk støt!

Ukyndige installasjoner er farlig.

- ▶ Maskinen må kun tilkobles og brukes i henhold til angivelsene på typeskiltet.
- ▶ Maskinen skal bare kobles til et strømmnett med vekselstrøm via en forskriftsmessig montert jordet stikkontakt.
- ▶ Systemet for husets PE-leder må være forskriftsmessig installert.
- ▶ Maskinen må aldri forsynes med strøm via en ekstern bryteranordning, f.eks. tidsur eller fjernstyring.
- ▶ Hvis apparatet er innebygd, må støpselet på strømledningen være fritt tilgjengelig. Hvis fri tilgang ikke er mulig, må det i henhold til regelverket være montert en allpolet skillebryter i den faste elektriske installasjonen.
- ▶ Når du stiller opp apparatet, må du påse at strømkabelen ikke kommer i klem eller får skader.

Hvis isolasjonen på strømledningen er skadet, er dette farlig.

- ▶ La aldri strømkabelen være i kontakt med varmekilder.

⚠ ADVARSEL – Eksplosjonsfare!

Hvis apparatets lufteåpninger er tildekket, kan det oppstå en brennbar blanding av gass og luft ved lekkasje i kjølekretsløpet.

- ▶ Ikke dekk til lufteåpningene i apparathuset eller monteringshuset.

⚠ ADVARSEL – Brannfare!

Det er farlig å bruke en forlenget strømledning og adaptere som ikke er godkjent.

- ▶ Ikke bruk forlengelseskabler eller strømskinner.
- ▶ Bruk kun strømledninger som er godkjent av produsenten.
- ▶ Hvis strømledningen er for kort og det ikke finnes en lenger strømledning, må du kontakte et elektrikerfirma for å tilpasse husinstallasjonen.

Flyttbare grenuttak eller adaptere kan bli overopphetet og føre til brann.

- ▶ Ikke plasser flyttbare grenuttak eller adaptere på baksiden av apparatene.

1.6 Sikker bruk

⚠ ADVARSEL – Fare for elektrisk støt!

Fuktighet som trenger inn, kan forårsake elektrisk støt.

- ▶ Apparatet skal kun brukes i lukkede rom.
- ▶ Utsett aldri apparatet for kraftig varme eller fuktighet.
- ▶ Ikke bruk dampstråle eller høytrykksspyler for å rengjøre apparatet.

⚠ ADVARSEL – Kvelningsfare!

Barn kan få emballasjen over hodet eller vikle seg inn i den og kveles.

- ▶ Hold emballasjen borte fra barn.
- ▶ Barn må ikke få leke med emballasjen.

Barn kan puste inn eller svelge smådeler og bli kvalt.

- ▶ Hold smådeler borte fra barn.
- ▶ Ikke la barn leke med smådeler.

⚠ ADVARSEL – Eksplosjonsfare!

Skader på kjølekretsløpet kan føre til at brennbart kjølemiddel lekker ut og eksploderer.

- ▶ Ikke prøv å påskynde avrimingen med andre mekaniske innretninger eller annet utstyr enn det som anbefales av produsenten.
- ▶ Løsne fastfryste matvarer med en butt gjenstand, f.eks. skaftet på en tresleiv.

Produkter med brennbare drivgasser og eksplosive stoffer kan eksplodere, f.eks. spraybokser.

- ▶ Ikke oppbevar produkter med brannfarlig drivgass eller eksplosive stoffer i apparatet.

⚠ ADVARSEL – Brannfare!

Elektrisk utstyr inne i apparatet, f.eks. varmeapparater eller elektriske isbitmaskiner, kan føre til brann.

- ▶ Ikke bruk elektrisk utstyr inne i apparatet.

⚠ ADVARSEL – Fare for personskade!

Beholdere med kullsyreholdige drikkevarer kan sprekke.

- ▶ Ikke oppbevar beholdere med kullsyreholdige drikkevarer i fryserommet.

Det kan oppstå øyeskader hvis det spruter ut brennbart kjølemiddel og skadelige gasser.

- ▶ Rørene for kretsløpet til kuldemiddelet og isolasjonen må ikke skades.

Apparatet kan velte.

- ▶ Ikke klatre opp på eller støtt deg på sokkelen, skuffene eller dørene.

⚠ ADVARSEL – Forbrenningsfare!

Enkelte deler av apparatets bakside blir varme under bruk.

- ▶ Ta aldri på de varme delene.

⚠ ADVARSEL – Fare for frostskafer!

Kontakt med frysevarer og kalde overflater kan gi frostskafer.

- ▶ Du må aldri ta frysevarer i munnen straks etter de blir tatt ut av fryserommet.
- ▶ Unngå at huden har lengre kontakt med frosne varer, is eller overflater i fryserommet.

⚠ FORSIKTIG – Fare for helseskafer!

For å unngå forurensning av matvarer må du følge følgende anvisninger.

- ▶ Hvis døren står åpen over lengre tid, kan temperaturen stige betraktelig i rommene i apparatet.
- ▶ De flatene som kommer i kontakt med matvarer og tilgjengelige avløpssystemer, må rengjøres regelmessig.
- ▶ Hvis kombiskapet blir stående tomt over lengre tid, må du slå det av, avrime det, rengjøre det og la døren stå åpen, slik at du unngår muggdannelse.

1.7 Apparat med skader

ADVARSEL – Fare for elektrisk støt!

En vaskemaskin med skader eller en strømledning med skader er farlig.

- ▶ Bruk aldri apparatet hvis det har skader.
- ▶ Dra aldri i strømledningen når du skal koble vaskemaskinen fra strømmettet. Dra alltid i pluggen på strømledningen.
- ▶ Hvis vaskemaskinen eller strømledningen er skadet, må du dra ut støpselet eller slå av sikringen i sikringsskapet umiddelbart.
- ▶ Ta kontakt med kundeservice. → *Side 66*

Ukyndige reparasjoner er farlig.

- ▶ Kun opplært fagpersonell skal utføre reparasjoner på maskinen.
- ▶ Det må kun brukes originale reservedeler til reparasjon av maskinen.
- ▶ Dersom det oppstår skader på apparatets strømkabel, må den skiftes ut av produsenten, kundeservice eller av en annen kvalifisert person for å unngå at det oppstår fare.

ADVARSEL – Brannfare!



Ved skader på rørene kan det sprute ut brennbart kjølemiddel eller sive ut farlige gasser som kan antennes.

- ▶ Hold ild og tennkilder unna apparatet.
- ▶ Luft rommet.
- ▶ Slå av apparatet. → *Side 57*
- ▶ Trekk ut støpselet eller slå av sikringen i sikringsskapet.
- ▶ Ta kontakt med kundeservice. → *Side 66*

2 Unngå materielle skader

OBS!

Hjul som kommer skjevt kan skade gulvet når apparatet flyttes.

- ▶ Transporter apparatet med en sekketralle.
- ▶ Legg gulvbeskyttelses under apparatet når det skal flyttes og ikke bevege det i sikksakk.

Hvis man sitter eller trår på apparatet, sokkelen, uttrekkene eller apparatdørene, kan apparatet bli skadet.

- ▶ Ikke klatre opp på eller støtt deg på apparatet, sokkelen, skuffene eller dørene.

Tilsmussing fra olje og fett gjøre plastdelene og dørtetningen porøse.

- ▶ Plastdeler og dørtetninger må holdes frie for olje og fett.

Hvis du vasker utstyrsdeler og tilbehør i oppvaskmaskin, kan de bli deformert eller misfarget.

- ▶ Du må aldri vaske utstyrsdeler og tilbehør i oppvaskmaskin.

3 Miljøvern og innsparing

3.1 Avfallsbehandling av emballasje

Emballasjematerialene er miljøvennlige og resirkulerbare.

- ▶ Kildesortér de enkelte komponentene etter type avfall.

3.2 Energisparing

Dersom du tar hensyn til disse merknadene, forbruker apparatet ditt mindre strøm.

Valg av oppstillingssted

- Apparatet må beskyttes mot direkte sollys.
- Apparatet må settes opp med størst mulig avstand til varmeovner, komfyrer og andre varmekilder:
 - Hold 30 mm avstand til elektriske komfyrer eller gasskomfyrer.
 - Hold 300 mm avstand til olje- eller kullkomfyrer.
- De utvendige ventilasjonsåpningene må aldri dekkes til eller lukkes.

Spar strøm ved bruk

Merk: Plasseringen av utstyrsdelene har ingen innflytelse på apparatets strømforbruk.

- Apparatet må bare åpnes et kort øyeblikk og lukkes nøye.
- De innvendige og utvendige ventilasjonsåpningene må aldri dekkes til eller lukkes.
- Frakt de innkjøpte matvarene i en kjølebag og legg dem snarest mulig inn i apparatet.
- Varme mat- og drikkevarer må avkjøles før de settes inn.
- La det alltid være litt plass mellom matvarene og bakveggen i skapet.
- Fryserommet må avrimes regelmessig.

4 Oppstilling og tilkobling

4.1 Leveringsinnhold

Etter fjerning av emballasjen må du kontrollere alle delene med henblikk på transportskader og forvisse deg om at ingen deler mangler. Ved reklamasjoner kan du henvende deg til forhandleren eller til vår kundeservice → Side 66.

Leveringen består av:

- Frittstående apparat
- Utstyr og tilbehør¹
- Monteringsmaterieill
- Monteringsveiledning
- Bruksanvisning
- Kundeserviceoversikt
- Garantivedlegg²
- Energimerking
- Informasjon om strømforbruk og støy

4.2 Kriterier for oppstillingsted

ADVARSEL Eksplosjonsfare!

Hvis apparatet står i et for lite rom, kan det oppstå en brennbar blanding av gass og luft ved lekkasje i kjølekretsløpet.

- ▶ Apparatet må kun stilles opp i et rom med volum på minst 1 m³ per 8 g kjølemiddel. Kjølemiddelmengden står på typeskiltet.

→ Fig. 1 / 3

Vekten på apparatet kan være opptil 70 kg, alt etter modell.

¹ Avhengig av apparatets utstyr

² Ikke i alle land

Underlaget må være tilstrekkelig stabilt for å tåle vekten av apparatet.

Tillatt romtemperatur

Den tillatte romtemperaturen avhenger av klimaklassen til apparatet. Klimaklassen er angitt på typeskiltet.

→ Fig. 1 / 3

Klimaklasse	Tillatt romtemperatur
SN	10 °C...32 °C
N	16 °C...32 °C
ST	16 °C...38 °C
T	16 °C...43 °C

Apparatet er fullt funksjonsdyktig innenfor den tillatte romtemperaturen. Dersom et apparat i klimaklasse SN brukes ved kaldere romtemperaturer, kan skader på apparatet utelukkes ved en romtemperatur på ned til 5 °C.

Over-og-under- og side-ved-side-oppstilling

Hvis du skal stille opp 2 kjøleapparater over eller ved siden av hverandre, må det være en avstand på minst 150 mm mellom dem. Utvalgte apparater kan stilles opp uten minsteavstand. Ta kontakt med forhandler eller kjøkkenplanlegger for mer informasjon.

4.3 Montering av apparatet

- ▶ Monter apparatet i henhold til monteringsanvisningen.

4.4 Klargjøre apparatet til å tas i bruk

1. Ta ut informasjonsmaterialet.

no Bli kjent med

2. Fjern beskyttelsesfilmen og transportsikringene, f.eks. teip og papp.
3. Rengjør apparatet for første gang.
→ Side 61

4.5 Koble apparatet til strøm

1. Koble støpselet på apparatets strømkabel til en stikkontakt i nærheten av apparatet.
Du finner tilkoblingsdata for maskinen på typeskiltet. → Fig. 1/3
2. Kontroller at støpselet sitter forsvarlig i stikkontakten.
✓ Nå er apparatet klar til bruk.

5 Bli kjent med

5.1 Apparat

Her finner du en oversikt over apparatets komponenter.

→ Fig. 1

1	Betjeningspanel → Side 56
2	Luke til fryserom → Side 56
3	Typeskilt → Side 66
4	Fryseromshylle
5	Frysebeholder → Side 62
6	Avløp for avrimingsvann
7	Skrufot

Merk: Apparatet ditt kan skille seg fra bildene med hensyn til utstyr og størrelse.

5.2 Betjeningspanel

Ved hjelp av betjeningsfeltet stiller du inn alle apparatets funksjoner, og du får informasjon om driftsstatus.

→ Fig. 2

1	Knappen for temperaturinnstilling stiller inn temperaturen i fryserommet.
2	super lyser når Superfrysing er slått på.
3	Viser innstilt temperatur i fryserommet i °C.
4	Ⓞ slår apparatet på og av.

6 Utstyr

Apparatets utstyr er modellavhengig.

6.1 Luke til fryserom

I hyllen bak fryseromsluken kan du oppbevare matvarer som brukes ofte eller skal oppbevares i kort tid.

6.2 Tilbehør

Bruk originaltilbehør. Dette er tilpasset ditt apparat. Apparatets tilbehør varierer, avhengig av modell.

Kjøleelement

Bruk kjøleelementet til å holde matvarer kjølig en kort periode, f.eks. i en kjølebag.

Tips: Ved strømbrytning eller feil vil kjøleelementet forsinke oppvarmingen av frysevarerne.

Isbitskål

Bruk isbitskålen til lage isbiter.

Tilberedning av isbiter

Bruk utelukkende drikkevann til framstillingen av isbiter.

1. Fyll isbitskålen $\frac{3}{4}$ med drikkevann og sett den i fryserommet.
Løsne fastfrosne isbitskåler med en butt gjenstand, f.eks. skaffet på en tresleiv.
2. Når du skal løsne isbitene, holder du isbitskålen en kort stund under rennende vann eller vrir lett på den.

7 Grunnleggende betjening

7.1 Slå på apparatet

1. Trykk på ①.
- ✓ Apparatet begynner å kjøle.
- ✓ Du hører en varsel tone, og temperaturindikatoren blinker fordi fryserommet fortsatt er for varmt.
2. Slå av varseltonen med knappen for temperaturinnstilling.
- ✓ Temperaturvisningen lyser med en gang den innstilte temperaturen er nådd.
3. Still inn ønsket temperatur.
→ Side 57

7.2 Merknader om bruk

- Når du har slått på apparatet, tar det opptil flere timer før den innstilte temperaturen er nådd. Ikke legg inn matvarer før den innstilte temperaturen er nådd.
- Når du lukker døren, kan det oppstå et undertrykk. Da blir døren tung å åpne igjen. Vent et øyeblikk til undertrykket er utlignet.
- Temperaturen i apparatet kan variere avhengig av følgende betingelser:
 - hvor ofte apparatet åpnes
 - fyllmengde

- temperaturen på matvarer som akkurat er lagt inn
- omgivelsestemperatur
- direkte sollys

7.3 Slå av apparatet

- ▶ Trykk på ①.

7.4 Innstilling av temperatur

Stille inn temperaturen i fryserommet

- ▶ Trykk på knappen for temperaturinnstilling helt til temperaturindikatoren viser ønsket temperatur.
Anbefalt temperatur i fryserommet er $-18\text{ }^{\circ}\text{C}$.

8 Tilleggsfunksjoner

Finn ut hvilke tilleggsfunksjoner som finnes på apparatet ditt.

8.1 Superfrysing

Ved Superfrysing blir temperaturen i fryserommet så kald som mulig. Slå på Superfrysing 4 til 6 timer før du skal legge inn en matvaremengde på 2 kg eller mer i fryserommet. Bruk Superfrysing til å utnytte frysekapasiteten.

→ "Forutsetninger for frysekapasitet", Side 58

Merk: Når Superfrysing er slått på, kan det komme mer støy fra apparatet.

Slå på Superfrysing

- ▶ Trykk på knappen for innstilling av temperatur helt til "super" lyser.

Merk: Etter 60 timer går apparatet over i vanlig modus.

Slå av Superfrysing

- ▶ Trykk på knappen for temperaturinnstilling helt til temperaturindikatoren viser ønsket temperatur.

9 Alarm

9.1 Døralarm

Døralarmen slår seg på når døren på apparatet har stått åpen lenge. Et varselsignal høres.

Deaktivere døralarmen

- ▶ Lukk apparatdøren eller trykk på knappen for innstilling av temperatur.
- ✓ Varseltonen er slått av.

9.2 Temperaturalarm

Hvis det er for varmt i fryserommet, aktiveres temperaturalarmen. Du hører en varsel tone, og temperaturindikatoren blinker.

FORSIKTIG **Fare for helseskader!**

Ved opptining kan bakterier formere seg, og de frosne varene kan bli bedervet.

- ▶ Frysevarer som er helt eller delvis opptint, må ikke fryses ned igjen.
- ▶ Først etter at varene er kokt eller stekt, kan de fryses ned på nytt.
- ▶ Den maksimale lagringstiden må ikke lenger utnyttes.

Temperaturalarmen kan slå seg på i følgende tilfeller:

- Apparatet startes opp. Vent med å fylle på matvarer til den innstilte temperaturen er nådd.
- Det er blitt lagt inn store mengder ferske matvarer.

Slå på Superfrysing før du legger inn større mengder varer.

- Døren til fryserommet har stått åpen for lenge. Sjekk om frysevarerne har begynt å tine eller har tint helt.

Slå av temperaturarmen

- ▶ Trykk på knappen for innstilling av temperatur.
- ✓ Varseltonen er slått av.
- ✓ Temperaturindikatoren blinker inntil apparatet har nådd den innstilte temperaturen igjen.

10 Fryserom

I fryserommet kan du oppbevare dyp-frysede varer, fryse ned mat og lage isbiter.

Temperaturen kan stilles inn fra $-16\text{ }^{\circ}\text{C}$ til $-26\text{ }^{\circ}\text{C}$.

Matvarer som skal oppbevares over lang tid, bør oppbevares ved $-18\text{ }^{\circ}\text{C}$ eller lavere.

I fryserommet kan du oppbevare bederfelige matvarer over lang tid. De lave temperaturene bremser eller stopper bederfelelsesprosessen.

10.1 Frysekapasitet

Maksimal frysekapasitet angir hvilken mengde av matvarer som kan gjennomfryses på så og så mange timer.

Du finner opplysninger om maksimal frysekapasitet på typeskiltet.

→ Fig. **1** / **3**

Forutsetninger for frysekapasitet

1. Ca. 24 timer før du legger inn ferske matvarer, må du slå på Superfrysing.
→ "Slå på Superfrysing", Side 57
2. Fyll først opp det øverste rommet med matvarer.

3. Dersom det øverste rommet ikke er tilstrekkelig, legger du resten i rommet under.

10.2 Utnytt hele volumet i fryserommet

Finn ut hvordan du kan plassere maksimal mengde frysevarer i fryserommet.

1. Ta ut alle utstyrsdeler fra fryserommet. → *Side 61*
2. Oppbevar matvarene rett på hyllene og på bunnen i fryserommet.

10.3 Tips for oppbevaring av varer i fryserommet

- Oppbevar matvarene i lufttett forpakning.
- Matvarer som skal fryses, må ikke komme i berøring med frysede matvarer.
- Legg matvarene bredt ut i frysebeholderne.
- For at luften skal kunne sirkulere uhindret i apparatet, må du skyve frysebeholderen helt inn til stopp.

10.4 Tips for nedfrysning av ferske matvarer

- Du må kun fryse ned ferske og feilfrie matvarer.
- Frys ned matvarer porsjonsvis.
- Tilberedte matvarer er bedre egnet enn matvarer som spises rå.
- Grønnsaker skal vaskes, kuttes opp og blanches før de fryses.
- Før frukt fryses, skal den vaskes, kjernene fjernes, den skal ev. skrelles, eventuelt kan den sukres eller du tilsetter en oppløsning med askorbinsyre.
- Matvarer som egner seg til å fryses ned, er for f.eks. bakevarer, fisk og sjømat, kjøtt, vilt og fjærkre,

egg uten skall, ost, smør, cottage cheese, ferdigretter og måltidsretter.

- Matvarer som ikke egner seg til å fryses ned, er f.eks. bladsalat, reddiker, egg med skal, druer, røde epler og pærer, yoghurt, rømme, crème fraîche og majones.

Innpakking av frysevarer

Hvis du velger egnet emballasjemateriale og riktig type emballasje, kan du i stor grad bevare produktkvaliteten og unngå frostskafer.

1. Legg matvarene i emballasjen.
2. Trykk ut luften.
3. Lukk emballasjen lufttett, slik at matvarene ikke mister smak eller tørker ut.
4. Skriv innhold og dato for nedfrysning på emballasjen.

10.5 Frysevarenes holdbarhet ved $-18\text{ }^{\circ}\text{C}$

Type mat	Oppbevaringstid
Fisk, pålegg, tilberedte retter, bakst	Opptil 6 måneder
Fjærkre, kjøtt	Opptil 8 måneder
Frukt, grønnsaker	Opptil 12 måneder

Den påtrykte frysekalenderen angir maksimal oppbevaringstid i måneder for matvarer ved en konstant temperatur på $-18\text{ }^{\circ}\text{C}$.

10.6 Metoder for opptining av frysevarer

FORSIKTIG

Fare for helseskader!

Ved opptining kan bakterier formere seg, og de frosne varene kan bli bedervet.

- ▶ Frysevarer som er helt eller delvis opptint, må ikke fryses ned igjen.
- ▶ Først etter at varene er kokt eller stekt, kan de fryses ned på nytt.
- ▶ Den maksimale lagringstiden må ikke lenger utnyttes.
- Tin opp animalske matvarer i kjølerommet, som fisk, kjøtt, ost og cottage cheese.
- Brød skal tines i romtemperatur.
- Matvarer som skal nytes umiddelbart, tilberedes i mikrobølgeovn, i stekeovn eller på koketoppen.

11 Avriming

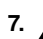
11.1 Avriming av fryserom

Fryserommet avrimes ikke automatisk. Rimlag i fryserommet reduserer kjøleeffekten på frysevarene og øker strømforbruket.

Avriming av fryserom

Avrim fryserommet regelmessig.

1. Ca. 4 timer før avrimingen slår du på Superfrysing.
→ "Slå på Superfrysing", Side 57
Da vil matvarene oppnå svært lave temperaturer, og du kan oppbevare dem lenger i romtemperatur.
2. Ta ut frysebeholderen med frysevarene og oppbevar den midlertidig på et kjølig sted. Hvis du har kjøleelementer, så legg dem oppå frysevarene.

3. Slå av apparatet. → Side 57
4. Koble apparatet fra strømmettet.
Trekk ut støpselet eller slå av sikringen i sikringsskapet.
5. Sett en stor, flat beholder under avrimingsavløpet for å fange opp avrimingsvannet.
6. Åpne avløpet for avrimingsvann.
→ Fig. 3
7.  **ADVARSEL - Forbrenningsfare!** Varmt vann, vannsprut og damp kan føre til forbrenning.
 - ▶ Kjelen som brukes til tiningen, må kun fylles med varmt vann, ikke med kokende vann.For å fremskynde avrimingen kan du sette en kjele med varmt, men ikke kokende vann på et underlag i fryserommet.
8. Etter avrimingen tømmer du ut avrimingsvannet.
9. Tørk opp resten av avrimingsvannet med en myk klut eller en svamp.
10. Tørk fryserommet helt tørt med en myk, tørr klut.
11. Lukk avløpet for avrimingsvann.
12. Sett hyllen for de store flaskene inn i kjøleskapsdøren igjen.
13. Koble apparatet til strømmen.
→ Side 56
14. Slå på apparatet. → Side 57
15. Sett inn frysebeholderen med frysevarene igjen.

12 Rengjøring og pleie

Rengjør og vedlikehold vaskemaskinen omhyggelig, slik at den holder seg funksjonsdyktig i lang tid.

Rengjøring av utilgjengelige steder må utføres av kundeservice. Rengjøring som utføres av kundeservice kan medføre kostnader.

12.1 Klargjøre apparatet for rengjøring

1. Slå av apparatet. → *Side 57*
2. Koble apparatet fra strømmettet.
Trekk ut støpselet eller slå av sikringen i sikringsskapet.
3. Ta alle matvarene ut av apparatet og oppbevar dem på et kjølig sted.
Hvis du har kjøleelementer, kan du legge dem oppå matvarene.
4. Hvis du ser et rimlag, så avrim det.
5. Ta alle utstyrsdeler og tilbehørsdeler ut av apparatet. → *Side 61*

12.2 Rengjøring av apparatet



ADVARSEL

Fare for elektrisk støt!

Fuktighet som trenger inn, kan forårsake elektrisk støt.

- ▶ Ikke bruk dampstråle eller høytrykksspyler for å rengjøre apparatet.

Væske i belysningen eller på betjeningselementene kan være farlig.

- ▶ Vaskevannet må ikke få trenge inn i belysningen eller betjeningselementene.

OBS!

Uegnede rengjøringsmidler kan skade apparatets overflater.

- ▶ Ikke bruk harde skureputer eller vaskesvamper.

- ▶ Ikke bruk sterke eller skurende rengjøringsmidler.
 - ▶ Ikke bruk sterkt alkoholholdige rengjøringsmidler.
- Hvis du vasker utstyrsdeler og tilbehør i oppvaskmaskin, kan de bli deformert eller misfarget.
- ▶ Du må aldri vaske utstyrsdeler og tilbehør i oppvaskmaskin.

1. Klargjør apparatet for rengjøring.
→ *Side 61*
2. Rengjør apparatet, utstyret, tilbehørsdelene og dørtettingene med en klut, lunkent vann og litt pH-nøytralt oppvaskmiddel.
3. Tørk alt sammen grundig etterpå med en myk, tørr klut.
4. Sett inn utstyrsdelene.
5. Koble apparatet til strømmen.
→ *Side 56*
6. Slå på apparatet. → *Side 57*
7. Legg inn matvarene.

12.3 Uttak av utstyrsdeler

Hvis du vil rengjøre utstyrsdelene grundig, tar du dem ut av apparatet.

Fjerne fryseromsluke

1. Åpne fryseromsluken under eller ta ut frysebeholderen under.
2. Løsne holderen på den ene siden ① og dra den forsiktig forover ②.
→ *Fig. 4*
3. Løsne holderen på den andre siden og dra den forsiktig forover.
4. Ta fryseromsluken rett ut.
→ *Fig. 5*

Ta ut fryseromshyllen

- ▶ Trekk ut fryseromshyllen og ta den ut.
→ *Fig. 6*

Ta ut frysebeholderen

1. Trekk frysebeholderen helt ut til stopp.
2. Løft litt på fremre del av frysebeholderen ① og ta den ut ②.
→ Fig. **7**

13 Utbedring av feil

Du kan selv utbedre små feil på apparatet. Benytt deg av informasjonen om feilsøking før du tar kontakt med kundeservice. På den måten unngår du unødige kostnader.



ADVARSEL

Fare for elektrisk støt!

Ukyndige reparasjoner er farlig.

- ▶ Kun opplært fagpersonell skal utføre reparasjoner på maskinen.
- ▶ Det må kun brukes originale reservedeler til reparasjon av maskinen.
- ▶ Dersom det oppstår skader på apparatets strømkabel, må den skiftes ut av produsenten, kundeservice eller av en annen kvalifisert person for å unngå at det oppstår fare.

Feil	Årsak og feilsøking
Apparatet kjøler ikke, indikatorene og lyset lyser.	Utstillingsmodus er slått på. <ol style="list-style-type: none"> 1. Hold knappen for temperaturinnstilling inne i 9 til 11 sekunder, inntil du hører et lydssignal. 2. Etter en kort stund kontrollerer du om apparatet kjøler.
Du hører en varsel-tone. Døralarmen er slått på.	Apparatdøren er åpen. <ul style="list-style-type: none"> ▶ Lukk apparatdøren.
Du hører en varsel-tone, og temperaturindikatoren blinker.	Ulike årsaker er mulige. <ul style="list-style-type: none"> ▶ Trykk på knappen for innstilling av temperatur. ✓ Alarmen slås av.
Temperaturalarmen er slått på.	Utvendige ventilasjonsåpninger er tildekket. <ul style="list-style-type: none"> ▶ Fjern hindringer fra de utvendige ventilasjonsåpningene. Det er lagt inn store mengder ferske matvarer. <ul style="list-style-type: none"> ▶ Frysekapasiteten må ikke overskrides. → "Frysekapasitet", Side 58
Temperaturen avviker veldig fra innstillingen.	Ulike årsaker er mulige. <ol style="list-style-type: none"> 1. Slå av apparatet. → Side 57 2. Slå på apparatet igjen etter ca. 5 minutter. → Side 57 <ul style="list-style-type: none"> – Hvis temperaturen er for høy, må du kontrollere den på nytt etter et par timer. – Hvis temperaturen er for lav, må du kontrollere den på nytt neste dag.

Feil	Årsak og feilsøking
Apparatet brummer, bobler, surrer, gurgler eller klikker.	Ingen feil. En motor er i gang, f.eks. kuldeaggregatet eller ventilatoren. Kjølemiddel strømmer igjennom rørene. Motoren, brytere eller magnetventiler slår seg på eller av. Ingen tiltak er nødvendig.
Apparatet avgir støy.	Apparatet står ujevnt. <ul style="list-style-type: none">▶ Sett apparatet i vater ved hjelp av et vaterpass og skrufføttene.
	Apparatet står ikke fritt. <ul style="list-style-type: none">▶ Overhold minsteavstandene til apparatet.
	Utstyrsdelene vakler eller klemmer seg fast. <ul style="list-style-type: none">▶ Kontroller de avtagbare tilbehørsdelene og monter dem eventuelt på nytt.
	Karene berører hverandre. <ul style="list-style-type: none">▶ Flytt karene fra hverandre.
	Superfrysing er slått på. Ingen tiltak er nødvendig.

13.1 Strømbrudd

Under strømbrudd øker temperaturen i apparatet, noe som fører til at lagringstiden forkortes og kvaliteten på frysevarerne forringes.

Under tekniske data på vår nettside om ditt apparat finner du lagringstid for frysevarer ved feil.

Merknader

- Åpne apparatet minst mulig under strømbrudd, og ikke legg inn flere varer.
- Sjekk kvaliteten på matvarene rett etter strømbruddet.
 - Frysevarer som har tint og er varmere enn 5 °C, må kastes.
 - Frysevarer som bare har begynt å tine litt, skal kokes eller stekes og enten spises straks eller fryses på nytt.

13.2 Utfør egentest av apparatet

Apparatet har en selvtest som viser funksjonsfeil som kundeservice kan rette opp.

1. Slå av apparatet. → *Side 57*
 2. Slå på apparatet igjen etter 5 minutter. → *Side 57*
 3. I løpet av 10 sekunder etter at du har slått på apparatet, må du holde knappen for temperaturinnstilling inne i 3 til 5 sekunder inntil -26 °C lyser i temperaturindikatoren.
- ✓ Apparatets egentest starter når temperaturindikatorene lyser opp etter hverandre.
 - ✓ Hvis du hører 2 lydsignaler etter apparatets egentest og temperaturindikatoren viser den innstilte temperaturen, er apparatet i orden. Apparatet går over i vanlig modus.

- ✓ Hvis du hører 5 lydsignaler etter selvtesten og "super" blinker i 10 sekunder, må du ta kontakt med kundeservice.

14 Oppbevaring og avfallsbehandling

14.1 Ta apparatet ut av bruk

1. Slå av apparatet. → *Side 57*
2. Koble apparatet fra strømmettet. Trekk ut støpselet eller slå av sikringen i sikringsskapet.
3. Ta ut alle matvarene.
4. Avrim apparatet. → *Side 60*
5. Rengjør apparatet. → *Side 61*
6. La apparatdøren stå åpen for å sikre at det luftes innvendig.

14.2 Avfallsbehandling av gammelt apparat

Med miljøvennlig avfallsbehandling kan verdifulle råstoffer gjenvinnes.

ADVARSEL **Fare for helseskader!**

Barn kan bli sperret inne i apparatet og havne i livsfare.

- ▶ For å forhindre at barn klatrer inn i apparatet, bør hyller og beholdere ikke tas ut.
- ▶ Hold barn borte fra utrangerte apparater.

ADVARSEL **Brannfare!**

Ved skader på rørene kan det sprute ut brennbart kjølemiddel eller sive ut farlige gasser som kan antennes.

- ▶ Rørene for kretsløpet til kuldemediet og isolasjonen må ikke skades.

1. Trekk ut strømkabelens støpsel.
2. Kapp av strømkabelen.
3. Kast apparatet på en miljøvennlig måte.

Du kan innhente informasjon om aktuelle muligheter for avfallsbehandling hos en spesialisert forhandler eller hos kommuneadministrasjonen der du bor.



Dette apparatet er klassifisert i henhold til det europeiske direktivet 2012/19/EU om avhending av elektrisk- og elektronisk utstyr (waste electrical and electronic equipment – WEEE). Direktivet angir rammene for innlevering og gjenvinning av innbytteprodukter.

15 Kundeservice

Innenfor EØS får du funksjonsrelevante original-reservedeler i samsvarende med gjeldende økodesigndirektiv hos vår kundeservice i minst 10 år fra apparatet bringes ut på markedet.

Merk: I rammen av gjeldende regler lokalt for produsentens garantivilkår er bruk av kundeservice gratis. Garantien minste varighet (produsentgaranti for private forbrukere) innenfor EØS er 2 år, iht. gjeldende lokale garantivilkår. Garantivilkårene har ingen innvirkning på andre rettigheter eller krav som lokal lovgivning gir.

Du får detaljert informasjon om garantitid og garantivilkår i ditt land hos vår kundeservice, din forhandler eller på våre nettsider. Når du tar kontakt med kundeservice, trenger du produktnummer (E-Nr.) og produksjonsnummer (FD) for apparatet. Kontaktinformasjonen for kundeservice finner du i den vedlagte kundeserviceoversikten eller på våre nettsider.

15.1 Produktnummer (E-Nr.) og produksjonsnummer (FD)

Du finner produktnummeret (E-Nr.) og produksjonsnummeret (FD) på apparatets typeskilt.

→ Fig. 1 / 3

Du kan skrive ned opplysningene, slik at du har data for apparatet og telefonnummeret til kundeservice raskt tilgjengelig når du trenger dem.

16 Tekniske data

Kjølemiddel, nettovolum og andre tekniske opplysninger står på typeskiltet.

→ Fig. 1 / 3

Nærmere informasjon om din modell finner du på Internett på <https://eprel.ec.europa.eu/>¹. Nettstedet lenker til den offisielle EU-produkt-databasen EPREL. Følg deretter anvisningene for modellsøket. Modellkoden består av tegnene foran skråstreken i produktnummeret (E-Nr.) på typeskiltet. Alternativt finner du også modellkoden i første linje i EU-energimerkingen.

¹ Gjelder kun for land innenfor EØS

Mer information finns i den digitala användarhandboken.



Innehållsförteckning

1 Säkerhet.....	69	7.3 Slå av enheten.....	77
1.1 Allmänna anvisningar.....	69	7.4 Ställa in temperaturen.....	77
1.2 Användning för avsett ändamål.....	69	8 Extrafunktioner	77
1.3 Begränsning av användarkretsen.....	69	8.1 Superinfrysning.....	77
1.4 Säker transport.....	69	9 Larm	78
1.5 Säker installation.....	70	9.1 Dörrlarm	78
1.6 Säker användning.....	71	9.2 Temperaturlarm.....	78
1.7 Skadad enhet.....	72	10 Frysack	78
2 Förhindra sakskador.....	74	10.1 Infrysningskapacitet.....	78
3 Miljöskydd och sparsamhet	74	10.2 Använd hela frysacksvolymen.....	79
3.1 Förpackningsmaterialet.....	74	10.3 Tips för livsmedelsförvaring i frysacket.....	79
3.2 Spara energi.....	74	10.4 Tips för infrysning av färska livsmedel.....	79
4 Uppställning och anslutning	74	10.5 Frysvarornas hållbarhet vid -18°C.....	79
4.1 Medföljande tillbehör.....	74	10.6 Upptiningsmetoder för frysvaror.....	79
4.2 Kriterier för uppställningsplatsen.....	75	11 Avfrostning.....	80
4.3 Montera enheten.....	75	11.1 Upptining i frysack.....	80
4.4 Förbereda enheten för första användningen.....	75	12 Rengöring och skötsel	80
4.5 Elanslutning av apparaten.....	75	12.1 Förbereda enheten för rengöring.....	80
5 Lär känna.....	76	12.2 Rengöra enheten.....	81
5.1 Enhet.....	76	12.3 Ta ut inredningsdetaljerna.....	81
5.2 Kontroller.....	76	13 Avhjälpning av fel	82
6 Inredning	76	13.1 Strömavbrott.....	84
6.1 Frysackslucka.....	76	13.2 Gör självtest på enheten.....	84
6.2 Tillbehör.....	76		
7 Användningsprincip	77		
7.1 Slå på enheten.....	77		
7.2 Användningsanvisningar.....	77		

14 Lagring och avfallshante- ring	84
14.1 Uttjänt enhet	84
14.2 Omhändertagande av be- gagnade apparater.....	84
15 Kundtjänst	85
15.1 Produktnummer (E-nr.) och tillverkningsnummer (FD)	85
16 Tekniska data	85



1 Säkerhet

Följ säkerhetsanvisningarna nedan.

1.1 Allmänna anvisningar

- Läs igenom anvisningen noga.
- Förvara bruksanvisningen och produktinformationen för senare användning eller till nästa ägare.
- Anslut inte enheten om den har transportskador.

1.2 Användning för avsett ändamål

Använd bara enheten:

- för att frysa in livsmedel och göra isbitar.
- i privata hushåll och i slutna utrymmen i hemmiljö.
- upp till 2000 m höjd över havet.

1.3 Begränsning av användarkretsen

Denna apparat kan användas av barn från 8 år och äldre och av personer med begränsad fysisk, sensorisk eller mental förmåga eller brist på erfarenhet och/eller kunskap såvida detta sker under uppsikt eller om de undervisats i hur man säkert använder apparaten och förstått de faror som kan uppstå i samband med felaktig användning.

Låt inte barn leka med enheten.

Rengöring och användarskötsel får inte utföras av barn om de inte står under uppsikt.

Barn från 3 år och yngre än 8 år får sätta in och ta ut ur kylan/frysaren.

1.4 Säker transport

WARNING! – Risk för personskador!

Apparaten är tung och kan orsaka personskador vid lyft.

- ▶ Försök inte att lyfta apparaten ensam.

1.5 Säker installation

⚠ VARNING! – Risk för elstötar!

Obehöriga reparationer är farliga.

- ▶ Anslut och använd bara maskinen enligt uppgifterna på typskylten.
- ▶ Elanslut bara maskinen via ett rätt installerat, jordat uttag för växelström.
- ▶ Skyddsledarsystemet i byggnadens elanläggning måste vara installerat enligt gällande föreskrifter.
- ▶ Mata aldrig maskinen via externbrytare som t.ex. timer eller fjärrkontroll.
- ▶ Om apparaten är inbyggd måste nätanslutningsledningens stickkontakt vara fritt tillgänglig eller, ifall fri tillgång inte är möjlig, den fasta elinstallationen innehålla en inbyggd frånskiljare enligt anläggningsbestämmelserna.
- ▶ Se noga till när apparaten ställs upp att nätanslutningsledningen inte blir klämd eller skadad.

Skadad sladdisolering är farligt.

- ▶ Låt aldrig nätkabeln komma i kontakt med värmekällor.

⚠ VARNING! – Explosionsrisk!

Är enhetens ventilationsöppningar täckta, så kan en läcka i kylsystemet ge en brännbar gas-luftblandning.

- ▶ Täck inte ventilationsöppningarna i enhetens hölje eller stommen.

⚠ VARNING! – Brandrisk!

Det är farligt att använda förlängningsnätkablar och ej godkända adaptrar.

- ▶ Använd inte förlängningsnätkablar eller grenuttag.
- ▶ Använd enbart adaptrar och nätanslutningskablar som är godkända av tillverkaren.
- ▶ Om nätanslutningskabeln är för kort och ingen längre nätanslutningskabel finns tillgänglig måste du kontakta en behörig elektriker för att anpassa byggnadens elinstallation.

Lösa grenuttag och nätdelar kan bli överhettade och orsaka brand.

- ▶ Lägg inte lösa grenuttag eller nätdelar på baksidan av enheten.

1.6 Säker användning

⚠ VARNING! – Risk för elstöt!

Inträngande fukt kan orsaka en elektrisk stöt.

- ▶ Använd bara maskinen i slutna utrymmen.
- ▶ Exponera aldrig maskinen för kraftig värme och fukt.
- ▶ Använd inte ångrengöring eller högtryckstvätt för att rengöra apparaten.

⚠ VARNING! – Kvävningsrisk!

Barn kan dra förpackningsmaterial över huvudet eller trassla in sig i det och kvävas.

- ▶ Låt inte barn komma i närheten av förpackningsmaterial.
- ▶ Låt inte barn leka med förpackningsmaterialet.

Barn kan andas in eller svälja smådelar och kvävas av dem.

- ▶ Låt inte barn komma i närheten av smådelar.
- ▶ Låt inte barn leka med smådelar.

⚠ VARNING! – Explosionsrisk!

Blir kylsystemet skadat, så kan brännbart kylmedium tränga ut och explodera.

- ▶ Använd inte andra mekaniska anordningar och hjälpmedel än de som tillverkaren rekommenderar för att snabba på avfrostningen.
- ▶ Lossa fastfrusna livsmedel med trubbigt föremål, t.ex. en träslev. Produkter med brännbara drivgaser och explosiva ämnen kan explodera, t.ex. sprayburkar.
- ▶ Förvara inga produkter med brännbara drivgaser och explosiva ämnen i enheten.

⚠ VARNING! – Brandrisk!

Elenheter inuti enheten kan börja brinna, t.ex. värmeelement eller elismaskiner.

- ▶ Använd inte elenheter inuti enheten.

⚠ VARNING! – Risk för personskador!

Burkar med kolsyrade drycker kan spricka.

- ▶ Förvara inga burkar med kolsyrade drycker i frysfacket. Risk för ögonskador pga. utträngande brännbara kylmedier och farliga gaser.
- ▶ Skada inte rören i köldmediekretsen eller isoleringen. Enheten kan välta.
- ▶ Kliv eller stöd inte på sockel, lådor eller dörrar.

⚠ VARNING! – Risk för brännskador!

Olika delar på enhetens baksida blir heta vid användning.

- ▶ Rör inte heta delar.

⚠ VARNING! – Risk för köldskador!

Kontakt med frysvaror och kalla ytor kan ge frysbränna.

- ▶ Stoppa aldrig frysvaror i munnen direkt från frysfacket.
- ▶ Undvik långvarig hudkontakt med frysvaror, is och ytor i frysfacket.

⚠ FÖRSIKTIGT! – Risk för hälsoskada!

Följ anvisningarna nedan för att undvika kontaminering av livsmedlen.

- ▶ Står dörren öppen länge, så blir temperaturökningen i enhetens fack avsevärd.
- ▶ Rengör regelbundet ytor som har kontakt med livsmedel och avloppssystem.
- ▶ Ska kylan/frysen stå tom ett tag, slå av enheten, frosta av, rengör och lämna dörren öppen för att undvika mögelbildning.

1.7 Skadad enhet

⚠ VARNING! – Risk för elstötar!

Skadad maskin eller sladd är farligt.

- ▶ Använd aldrig skadad enhet.
- ▶ Dra aldrig i sladden för att göra maskinen strömlös. Dra alltid i kontakten, inte sladden.
- ▶ Dra direkt ur sladdens kontakt eller slå av säkringen i proppskåpet om maskin eller sladd är skadade.

▶ Ring service. → *Sid. 85*

Obehöriga reparationer är farliga.

- ▶ Det är bara specialutbildad personal som får reparera maskinen.
- ▶ Maskinen får bara repareras med originalreservdelar.
- ▶ Om apparatens nätanslutningsledning blir skadad måste den för att risker ska förhindras bytas av tillverkaren eller dennes kundtjänst eller av en person med likvärdiga kvalifikationer.

 **WARNING! – Brandrisk!**



Vid skadade rör kan brännbart kylmedium och farliga gaser tränga ut och antändas.

- ▶ Håll eld och tändkällor borta från enheten.
- ▶ Vädra ur rummet.
- ▶ Slå av enheten. → *Sid. 77*
- ▶ Dra ur sladden eller slå av säkringen i proppskåpet.
- ▶ Ring service. → *Sid. 85*

2 Förhindra saksador

OBS!

Kantning av rullarna kan skada golvet om du skjuter enheten.

- ▶ Transportera enheten med säckkärra.
- ▶ Använd golvskydd vid förflyttning av enheten och sicksacka inte.

Enheten kan bli skadad om du sätter eller ställer dig på enhet, sockel, lådor och dörrar.

- ▶ Kliv eller stöd inte på enhet, sockel, lådor eller dörrar.

Olje- och fettkontaminering kan göra plastdetaljer och dörrtätningar porösa.

- ▶ Håll plastdetaljer och dörrtätningar olje- och fettfria.

Maskindiskar du inredningsdetaljer och tillbehör, så kan de bli deformerade och missfärgade.

- ▶ Maskindiska aldrig inredningsdetaljer och tillbehör.

3 Miljöskydd och sparsamhet

3.1 Förpackningsmaterialet

Förpackningsmaterialen är miljövänliga och återvinningsbara.

- ▶ Källsortera och omhänderta de olika beståndsdelarna.

3.2 Spara energi

Om du följer anvisningarna förbrukar apparaten mindre energi.

Välja uppställningsplats

- Skydda enheten mot direkt solljus.

- Ställ upp enheten med så stort avstånd som möjligt till element, spisar och andra värmekällor:
 - håll 30 mm avstånd till el- och gashällar.
 - Håll 300 mm avstånd till olje- och kolspisar.
- Täck aldrig för eller sätt igen de yttre ventilationsöppningarna.

Spara effekt vid användning

Notera: Placeringen av inredningsdetaljerna påverkar inte enhetens effektförbrukning.

- Öppna bara enheten ett kort tag och stäng den ordentligt.
- Täck aldrig för eller sätt igen de inre eller yttre ventilationsöppningarna.
- Transportera inköpta matvaror i kylväska och lägg dem snabbt i enheten.
- Låt varm mat och dryck svalna innan du ställer in dem i enheten.
- Lämna alltid lite plats mellan matvarorna och bakväggen.
- Frosta av frysfacket regelbundet.

4 Uppställning och anslutning

4.1 Medföljande tillbehör

Kontrollera efter upppackningen att inga delar är transportskadade och att leveransen är komplett.

Om du har anmärkningar ska du kontakta återförsäljaren eller vår kundtjänst → Sid. 85.

Leveransen består av:

- Fristående enhet
- Inredning och tillbehör¹
- Monteringsmaterial

¹ Allt efter apparatens utrustning

- Monteringsanvisning
- Bruksanvisning
- Serviceförteckning
- Garantibilaga¹
- Energimärkning
- Information om effektförbrukning och ljudnivå

4.2 Kriterier för uppställningsplatsen

WARNING! **Explosionsrisk!**

Står enheten i ett för litet utrymme, så kan en läcka i kylsystemet ge en brännbar gas-luftblandning.

- ▶ Ställ upp enheten i utrymmen som har en volym om minst 1 m³ per 8 g kylmedium. Mängden kylmedium står på typskylten. → Fig. **1** / **3**

3

Enhetens vikt kan allt efter modell vara upp till 70 kg. Underlaget måste vara tillräckligt stabil för att klara enhetens vikt.

Tillåten rumstemperatur

Den tillåtna rumstemperaturen beror på enhetens klimatklass. Klimatklassen står på typskylten.

→ Fig. **1** / **3**

Klimat-klass	Tillåten rumstemperatur
SN	10°C...32°C
N	16°C...32°C
ST	16°C...38°C
T	16°C...43°C

Enheten är fullt funktionsduglig inom den tillåtna rumstemperaturen.

Om en enhet med klimatklass SN används vid lägre rumstemperatur uppstår inga skador på enheten ned till rumstemperaturer om 5°C.

Over-and-under- och side-by-side-uppställning

Håll minst 150 mm-avstånd vid uppställning av 2 kylfrysar på eller bredvid varandra. Vissa enheter går att ställa upp utan minimiavstånd. Fråga återförsäljaren eller köksplaneraren.

4.3 Montera enheten

- ▶ Montera enheten enligt den medföljande monteringsanvisningen.

4.4 Förbereda enheten för första användningen

1. Ta ur informationsmaterialet.
2. Ta bort skyddsfolier och transportsäkringar, t.ex. tejp och kartong.
3. Rengör enheten en första gång.
→ Sid. 81

4.5 Elanslutning av apparaten

1. Sätt in nätanslutningens nätstickkontakt i ett eluttag nära apparaten.
Maskinens anslutningsuppgifter står på typskylten. → Fig. **1** / **3**
2. Kontrollera att nätstickkontakten sitter ordentligt fast.
- ✓ Apparaten är nu klar att användas.

¹ Inte i alla länder

5 Lär känna

5.1 Enhet

Här finns en översikt över apparatens beståndsdelar.

→ Fig. **1**

1	Kontroller → Sid. 76
2	Frysfackslucka → Sid. 76
3	Typskylt → Sid. 85
4	Frysfackshylla
5	Fryslåda → Sid. 81
6	Smältvattenavrinning
7	Skruvfot

Notera: Det kan finnas avvikelser mellan enhet och bilder map. inredning och mått.

5.2 Kontroller

Med manöverorganen ställer du in apparatens alla funktioner och får information om drifttillståndet.

→ Fig. **2**

1	Temperaturinställningsknappen ställer in frysfackets temperatur.
2	super lyser när Superinfrysning är på.
3	Visar inställd frysfackstemperatur i °C.
4	Ⓛ slår på och av enheten.

6 Inredning

Enhetens inredning är modellberoende.

6.1 Frysfackslucka

På hyllan bakom frysfacksluckan lägger du livsmedel du använder ofta eller bara ska korttidsförvara.

6.2 Tillbehör

Använd originaltillbehör. Det är anpassade till enheten.

Tillbehören till din apparat är modellberoende.

Kylklamp

Du kan använda kylklampen för att tillfälligt kylhålla matvaror i t.ex. en kylväska.

Tips! Vid strömavbrott eller om det uppstår fel fördröjer kylklampen uppvärmningen av frysvaror i frysutrymmet.

Isbitsform

Använd isbitsformen för att göra isbitar.

Göra isbitar

Använd bara dricksvatten vid tillverkning av isbitar.

1. Fyll isbitsformen med $\frac{3}{4}$ dricksvatten och ställ in den i frysfacket.

Lossa fastfrosna isbitsformar med trubbigt föremål, t.ex. en träsläv.

2. För att lossa isbitarna, håll isformen hastigt under rinnande vatten eller vrid lite på den.

7 Användningsprincip

7.1 Slå på enheten

1. Tryck på ①.
 - ✓ Enheten börjar kyla.
 - ✓ Enheten ger varningssignal och temperaturindikeringen blinkar eftersom frysfacket fortfarande är för varmt.
2. Slå av varningssignalen med temperaturinställningsknappen.
 - ✓ Temperaturindikeringen lyser tills enheten uppnått inställd temperatur.
3. Ställ in den temperatur du vill ha.
 - Sid. 77

7.2 Användningsanvisningar

- Det tar flera timmar för enheten att uppnå inställd temperatur efter att du slagit på den. Lagg inte in livsmedel förrän inställd temperatur är uppnådd.
- Det kan bli undertryck när du stänger dörren. Dörren blir svåröppnad. Vänta lite tills undertrycket utjämnats.
- Temperaturen i enheten kan variera pga. följande förhållanden:
 - hur ofta du öppnar enheten
 - hur mycket du har i enheten
 - Temperatur, färskförvarade livsmedel
 - Omgivningstemperatur
 - Direkt solljus

7.3 Slå av enheten

- ▶ Tryck på ①.

7.4 Ställa in temperaturen

Ställa in frysfackstemperaturen

- ▶ Tryck på temperaturinställningsknappen tills temperaturindikeringen visar den temperaturinställning du vill ha.
 - Rekommenderad frysfackstemperatur är -18°C .

8 Extrafunktioner

Ta reda på vilka extrafunktioner enheten har.

8.1 Superinfrysning

Vid Superinfrysning kyls frysfacket så mycket som möjligt. Slå på Superinfrysning 4 till 6 timmar innan du ska lägga in livsmedelsmängder från 2 kg i frysfacket. Använd Superinfrysning för att utnyttja infrysningskapaciteten. → "Förutsättningar för fryskapaciteten", Sid. 78

Notera: När Superinfrysning är på, så kan enheten låta mer.

Slå på Superinfrysning

- ▶ Tryck på temperaturinställningsknappen tills "super" lyser.

Notera: Enheten slår om till normalläge efter ca 60 timmar.

Slå av Superinfrysning

- ▶ Tryck på temperaturinställningsknappen tills temperaturindikeringen visar den temperatur du vill ha.

9 Larm

9.1 Dörrlarm

Om dörren står öppen för länge, så löser dörrlarmet ut. Enheten ger varningssignal.

Slå av dörrlarmet

- ▶ Stäng dörren eller tryck på temperaturinställningsknappen.
- ✓ Varningssignalen slår av.

9.2 Temperaturlarm

Om det blir för varmt i frysfacket, så löser temperaturlarmet ut. Enheten ger varningssignal och temperaturindikeringen blinkar.

FÖRSIKTIGT!

Risk för hälsoskada!

Upptiningen kan ge bakterietillväxt som förstör frysvarorna.

- ▶ Frys inte in helt eller delvis upptina- de frysvaror igen.
- ▶ Frys in igen först efter kokning eller stekning.
- ▶ Utnyttja då inte den maximala förvaringstiden helt.

Temperaturlarmet kan slå på i följande fall:

- Enheten är precis igång. Lägg inte in livsmedel förrän inställd temperatur är uppnådd.
- Du har lagt in stora mängder färska livsmedel. Slå på Superinfrysning innan du ska lägga in stora mängder livsmedel.
- Frysfacksluckan har varit öppen för länge. Kontrollera om frysvarorna tinat.

Slå av temperaturlarm

- ▶ Tryck på temperaturinställningsknappen.
- ✓ Varningssignalen slår av.
- ✓ Temperaturindikeringen blinkar tills inställd temperatur är uppnådd igen.

10 Frysfack

I frysfacket kan du förvara frysmat, frysa in livsmedel och göra isbitar. Temperaturen går att ställa in från -16°C till -26°C .

Långtidsförvaring av livsmedel bör ske vid -18°C eller lägre.

Frysförvaringen gör att du kan långtidsförvara även känsliga livsmedel. Den låga temperaturen saktar ned eller stoppa nedbrytningen.

10.1 Infrysningsskapacitet

Infrysningsskapaciteten anger hur stor mängd matvaror som går att genomfrysa på ett visst antal timmar.

Uppgifter om infrysningsskapacitet finns på typskylten. → Fig. **1** / **3**

Förutsättningar för fryskapaciteten

1. Slå på Superinfrysning ca 24 timmar innan du ska lägga in färska livsmedel. → "Slå på Superinfrysning", Sid. 77
2. Fyll först det översta facket med livsmedel.
3. Om det översta facket inte räcker till lägger du resten i facket närmast under.

10.2 Använd hela frysacks-volymer

Lär dig hur du får in max. mängd frysvaror i frysacket.

1. Ta ur alla inredningsdetaljer i frysacket. → Sid. 81
2. Förvara livsmedlen direkt på hyllorna och på frysackets botten.

10.3 Tips för livsmedelsförvaring i frysacket

- Lägg in livsmedlen lufttätt förpackade.
- Låt inte matvaror du ska frysa in komma i kontakt med redan frysta matvaror.
- Bred ut livsmedlen ordentligt i fryslådorna.
- Skjut in fryslådan ända in, så att luften kan cirkulera obehindrat.

10.4 Tips för infrysning av färska livsmedel

- Frys bara in färska och felfria livsmedel.
- Frys in livsmedlen portionsvis.
- Tillagade livsmedel är lämpligare än råa, ätbara livsmedel.
- Skölj, hacka och blanchera grönsaker före infrysning.
- Skölj, kärna ur och skala eventuellt frukten och tillsätt eventuellt socker eller askorbinsyrelösning.
- Lämpliga livsmedel att frysa in är t.ex. bakverk, fisk och skaldjur, kött, vilt och fågel, ägg utan skal, ost, smör, kvarg, färdigmat och matrester.
- Olämpliga livsmedel att frysa in är t.ex. bladsallad, rädisor, ägg med skal, vindruvor, röda äpplen och päron, yoghurt, gräddfil, crème fraîche och majonäs.

Förpacka frysvaror

Rätt förpackningsmaterial och -typ bibehåller produktkvaliteten och undviker frysbränna.

1. Lägg livsmedlen i förpackningen.
2. Tryck ur luften.
3. Förslut förpackningen lufttätt, så att matvarorna inte förlorar i smak eller torkar ut.
4. Märk förpackningen med innehåll och infrysningsdatum.

10.5 Frysvarornas hållbarhet vid -18°C

Livsmedel	Förvaringstid
Fisk, korv, tillagad mat, bakverk	upp till 6 månader
Fågel, kött	upp till 8 månader
Grönsaker, frukt	upp till 12 månader

Den påtryckta fryskalendern anger längsta förvaringstiden i månader vid kontinuerlig temperatur -18°C.

10.6 Upptinningsmetoder för frysvaror

FÖRSIKTIGT! Risk för hälsoskada!

Upptinningen kan ge bakterietillväxt som förstör frysvarorna.

- ▶ Frys inte in helt eller delvis upptinnade frysvaror igen.
- ▶ Frys in igen först efter kokning eller stekning.
- ▶ Utnyttja då inte den maximala förvaringstiden helt.
- Tina animaliska livsmedel som t.ex. fisk, kött, ost och kvarg i kylfacket.
- Tina bröd i rumstemperatur.

- Tillaga mat du ska äta direkt i mikro, ugn eller på håll.

11 Avfrostning

11.1 Uptining i frysfack

Frysfacket har ingen automatisk avfrostning. Frostskikt i frysfacket påverkar infrysningskapaciteten och ger högre strömförbrukning.


Frosta av frysfacket

Frosta av frysfacket regelbundet.

1. Slå på Superinfrysning ca 4 timmar för avfrostningen.

→ "Slå på Superinfrysning", Sid. 77

Då får matvarorna en mycket låg temperatur och du kan förvara dem längre tid vid rumstemperatur.

2. Ta ut fryslådan med frysvarorna och förvara dem på ett svalt ställe. Lägg kylklampar (om du har sådana) ovanpå frysvarorna.
3. Slå av enheten. → Sid. 77
4. Gör enheten strömlös.
Dra ur sladden eller slå av säkring-
en i proppskåpet.
5. Ställ en stor, låg behållare under smältvattenavloppet för att samla upp smältvattnet.
6. Öppna smältvattenavrinningen.
→ Fig. 3
7.  **WARNING! - Risk för brännskador!** Varmvatten, vattenstänk och ånga kan ge brännskador.
 - ▶ Fyll bara grytan med varmt, inte kokande, vatten vid avfrostning.
Snabba på avfrostningen, ställ en gryta med varmt, inte kokande, vatten på grytunderlägg i frysfacket.
8. Håll av uppsamlat smältvatten efter avfrostningen.

9. Torka upp resten av smältvattnet med mjuk trasa eller svamp.
10. Torka torrt frysfacket med mjuk, torr trasa.
11. Stäng smältvattenavrinningen.
12. Sätt tillbaka hyllan för stora flaskor på kylfacksluckan igen.
13. Elanslut enheten. → Sid. 75
14. Slå på enheten. → Sid. 77
15. Sätt i fryslådan med frysvarorna igen.

12 Rengöring och skötsel

Du måste rengöra och sköta om maskinen noga för att den ska fungera. Rengöring av svårtillgängliga ställen måste utföras av kundtjänsten. Kundtjänstens rengöring kan orsaka kostnader.

12.1 Förbereda enheten för rengöring

1. Slå av enheten. → Sid. 77
2. Gör enheten strömlös.
Dra ur sladden eller slå av säkring-
en i proppskåpet.
3. Ta ut alla livsmedel och förvara dem på kallt ställe.
Lägg kylklampar ovanpå livsmed-
len, om du har sådana.
4. Finns det ett frostskikt, frosta av.
5. Ta ut alla inrednings- och tillbe-
hörsdetaljer ur enheten. → Sid. 81

12.2 Rengöra enheten

VARNING!

Risk för elstötar!

Risk för stötar om fukt tränger in.

- ▶ Använd inte ångrengöring eller högtryckstvätt för att rengöra apparaten.

Vätska i belysning eller kontroller kan vara farligt.

- ▶ Sköljvattnet får inte komma in i belysning eller kontroller.

OBS!

Olämpliga rengöringsmedel kan skada apparatens ytor.

- ▶ Använd inga hårda skurbollar eller putssvampar.
- ▶ Använd inga starka eller repande rengöringsmedel.
- ▶ Använd inte starkt alkoholhaltiga rengöringsmedel.

Maskindiskar du inredningsdetaljer och tillbehör, så kan de bli deformade och missfärgade.

- ▶ Maskindiska aldrig inredningsdetaljer och tillbehör.

1. Förbereda enheten för rengöring.
→ Sid. 80
2. Rengör enhet, inrednings-, tillbehörsdetaljer och dörrtätningar med disktrasa, ljummet vatten och lite pH-neutralt diskmedel.
3. Torka torrt ordentligt med mjuk, torr trasa.
4. Sätt i inredningsdetaljerna.
5. Elanslut enheten. → Sid. 75
6. Slå på enheten. → Sid. 77
7. Lägg in livsmedlen.

12.3 Ta ut inredningsdetaljerna

Ta ut inredningsdetaljerna ur enheten så att du kan rengöra dem ordentligt.

Ta bort frysfacksluckan

1. Öppna överliggande frysfackslucka eller ta ur underliggande fryslåda.
2. Lossa fästets ena sida ① och dra lite framåt ②.
→ Fig. 4
3. Lossa fästets andra sida och dra lite framåt.
4. Ta ur frysfacksluckan framåt.
→ Fig. 5

Ta ur frysfackshyllan

- ▶ Dra ut och ta ur frysfackshyllan.
→ Fig. 6

Ta ur fryslådan

1. Dra ut fryslådan ända till anslaget.
2. Lyft fryslådan framtill ① och ta ur den ②.
→ Fig. 7

13 Avhjälpning av fel

Småfel på enheten kan du åtgärda själv. Använd informationen om felåtgärder innan du kontaktar service. Då slipper du onödiga kostnader.

VARNING!

Risk för elstötar!

Obehöriga reparationer är farliga.

- ▶ Det är bara specialutbildad personal som får reparera maskinen.
- ▶ Maskinen får bara repareras med originalreservdelar.
- ▶ Om apparatens nätanslutningsledning blir skadad måste den för att risker ska förhindras bytas av tillverkaren eller dennes kundtjänst eller av en person med likvärdiga kvalifikationer.

Fel	Orsak och felsökning
Enheten kylar inte, indikeringar och belysning lyser.	Utställningsläget är på. <ol style="list-style-type: none"> 1. Tryck 9 till 11 sekunder på temperaturinställningsknappen tills enheten ger ljudsignal. 2. Kontrollera efter en stund om enheten kylar.
Enheten ger varnings-signal. Dörrlarmet är på.	Dörren är öppen. <ul style="list-style-type: none"> ▶ Stäng dörren.
Enheten ger varnings-signal och temperatur-indikeringen blinkar.	Olika orsaker är möjliga. <ul style="list-style-type: none"> ▶ Tryck på temperaturinställningsknappen. ✓ Larmet slår av.
Temperaturlarmet är på.	Yttre ventilationsöppningarna är täckta. <ul style="list-style-type: none"> ▶ Ta bort hinder framför de yttre ventilationsöppningarna.
	Du har lagt in stora mängder färska livsmedel. <ul style="list-style-type: none"> ▶ Överskrid inte infrysningskapaciteten. → "Infrysningskapacitet", Sid. 78
Temperaturen avviker kraftigt från inställningen.	Olika orsaker är möjliga. <ol style="list-style-type: none"> 1. Slå av enheten. → Sid. 77 2. Slå på enheten igen efter ca 5 minuter. → Sid. 77 <ul style="list-style-type: none"> – Om temperaturen är för hög måste du kontrollera den igen efter ett par timmar. – Om temperaturen är för låg måste du kontrollera den igen nästa dag.
Enheten brummar, bubblar, surrar, gurglar eller klickar.	Inget fel. En motor är igång, t.ex. kylaggregat, fläkt. Kylmediet flödar genom rören. Motor, brytare eller magnetventiler slår på eller av. Ingen åtgärd behövs.

Fel	Orsak och felsökning
Enheten låter konstigt.	Enheten står inte plant. <ul style="list-style-type: none">▶ Nivellera enheten med vattenpass och skruvfötterna.
	Enheten är inte fristående. <ul style="list-style-type: none">▶ Håll enhetens minimiavstånd.
	Inredningsdetaljerna vickar eller nyper. <ul style="list-style-type: none">▶ Kontrollera de uttagbara inredningsdetaljerna och sätt ev. i dem igen.
	Burkar har kontakt. <ul style="list-style-type: none">▶ Flytta isär burkarna lite.
	Superinfrysning är på. Ingen åtgärd behövs.

13.1 Strömavbrott

Vid strömavbrott stiger temperaturen i enheten. Det kortar förvaringstiden och sänker frysgodsets kvalitet.

I tekniska data på enhetens webbsajt hittar du förvaringstider för frysgods vid fel.

Anmärkningar

- Öppna enheten så lite som möjligt vid strömavbrott och lägg inte i mer livsmedel.
- Kontrollera livsmedelskvaliteten direkt efter strömavbrott.
 - Släng frysgods som tinat och är varmare än 5°C.
 - Koka eller stek lätt tinat frysgods och ät eller frys in igen.

13.2 Gör självtest på enheten

Enheten har en självtestfunktion som visar fel som service kan åtgärda.

1. Slå av enheten. → *Sid. 77*
 2. Slå på enheten igen efter 5 minuter. → *Sid. 77*
 3. Inom 10 sekunder från det att du slagit på, håll temperaturinställningsknappen intryckt 3 till 5 sekunder tills -26°C lyser på temperaturindikeringen.
- ✓ Självtestet går igång när temperatursindikeringarna tänds i tur och ordning.
 - ✓ Ger enheten ljudsignal i slutet av självtest 2 och temperaturindikeringen visar inställd temperatur, så är enheten OK. Enheten övergår till normalläge.
 - ✓ Ger enheten 5 ljudsignaler i slutet av självtestet och blinkar "super" i 10 sekunder, kontakta service.

14 Lagring och avfallshantering

14.1 Uttjänt enhet

1. Slå av enheten. → *Sid. 77*
2. Gör enheten strömlös.
 - Dra ur sladden eller slå av säkring-
en i proppskåpet.
3. Ta ut alla livsmedel.
4. Frosta av enheten. → *Sid. 80*
5. Rengör enheten. → *Sid. 81*
6. Låt dörren vara öppen så att du vädrar ur enheten inuti.

14.2 Omhändertagande av begagnade apparater

Genom en miljökompatibel avfallshantering kan värdefulla råmaterial återanvändas.



VARNING!

Risk för hälsoskada!

Barn kan bli instängda i enheten, vilket kan medföra livsfara.

- ▶ För att göra det svårare för barn att klättra in bör du låta hyllor och lådor vara kvar i apparaten.
- ▶ Låt inte barn komma i närheten av begagnade apparater.



VARNING!

Brandrisk!

Om rören skadas kan brännbart köldmedium och skadliga gaser tränga ut och antändas.

- ▶ Skada inte rören i köldmediekretsen eller isoleringen.

1. Ta ut nätanslutningsledningens stickkontakt.
2. Klipp av nätanslutningsledningen.
3. Omhänderta enheten miljövänligt.

Information om aktuell avfallshandling kan du få hos återförsäljare och kommun.



Denna enhet är märkt i enlighet med det europeiska direktivet 2012/19/EU om avfall som utgörs av eller innehåller elektroniska produkter (waste electrical and electronic equipment - WEEE). Direktivet anger ramarna för inom EU giltigt återtagande och korrekt återvinning av uttjänta enheter.

15 Kundtjänst

Funktionsrelevanta originalreservdelar enligt gällande ekodesignförordning går att beställa från service minst 10 år efter lanseringen av maskinen inom EES.

Notera: Kundtjänstens åtgärder är kostnadsfria inom ramen för tillverkarens lokalt gällande garantivillkor. Garantitidens minsta längd (tillverkargaranti för enskilda konsumenter) inom den europeiska ekonomiska sfären är 2 år enligt gällande lokala garantivillkor. Garantivillkoren påverkar inte andra rättigheter och krav som du kan åberopa enligt lokal lagstiftning.

Utförligare information om garantitid och garantivillkor i ditt land finns hos service, återförsäljare eller på vår webbsajt.

När du kontaktar kundtjänsten behöver du ha apparatens produktnummer (E-nr.) och tillverkningsnummer (FD).

Kontaktuppgifterna till kundtjänsten finns i den medföljande kundtjänstföreteckningen eller på vår webbplats.

15.1 Produktnummer (E-nr.) och tillverkningsnummer (FD)

Produktnumret (E-nr.) och tillverkningsnumret (FD) står på maskinens typskylt.

→ Fig. 1 / 3

Skriv upp dina apparatuppgifter och telefonnumret till kundtjänsten så att du snabbt kan hitta dem.

16 Tekniska data

Kylmedium, nettovolym och övriga tekniska uppgifter finns på typskylten.

→ Fig. 1 / 3

Mer information om din modell finns på Internet under <https://eprel.ec.europa.eu/>¹. Webbadressen länkar till den officiella EU-produktdata-basen EPREL. Följ sedan anvisningarna för modellsökning. Modellbeteckningen framgår av tecknen före snedstreck i produktnumret (E-Nr.) på typskylten. Du hittar även modellbeteckningen på energimärkningens första rad.

¹ Gäller bara för länder inom den europeiska ekonomiska sfären



A series of horizontal lines for writing, starting from the top edge of the page and extending to the bottom.

DA Fremstillet af BSH Hausgeräte GmbH under varemærkelicens fra Siemens AG
FI BSH Hausgeräte GmbH:n Siemens AG:n rekisteröimän tavaramerkkilisenssin alaisena valmistama
NO Produsert av BSH Hausgeräte GmbH på merkevarelisens fra Siemens AG
SV Tillverkad av BSH Hausgeräte GmbH under varumärkeslicens från Siemens AG

BSH Hausgeräte GmbH
Carl-Wery-Straße 34
81739 München, GERMANY
siemens-home.bsh-group.com



9001922229 (040126)

da, fi, no, sv