

# SIEMENS

Fryser

Fryser

Frysskåp

Pakastin

GS..N..

da Betjeningsvejledning  
no Bruksanvisning

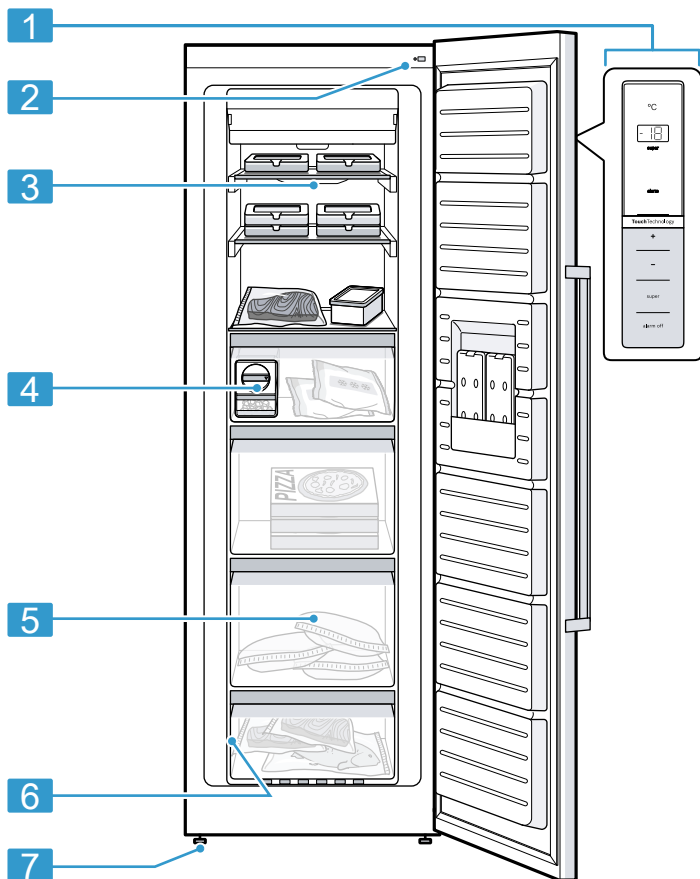
sv Bruksanvisning  
fi Käyttöohje



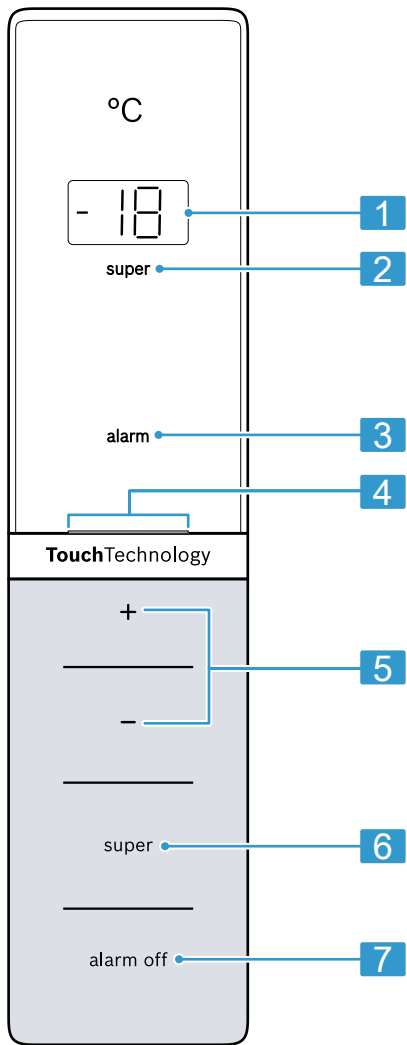
Register your product on My Siemens and discover exclusive services and offers.  
[siemens-home.bsh-group.com/welcome](https://siemens-home.bsh-group.com/welcome)

The future moving in.

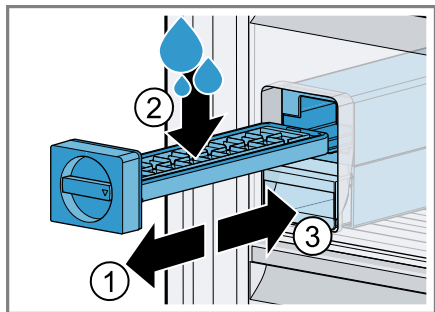
Siemens Home Appliances



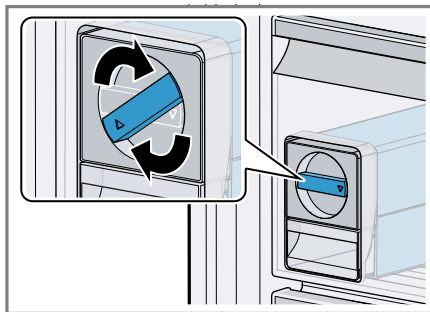
**1**



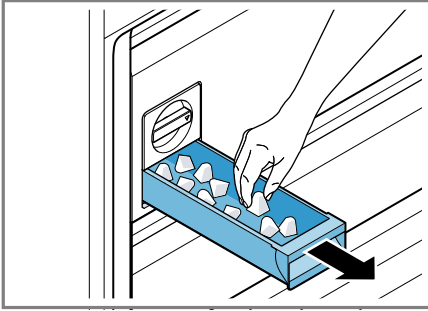
2



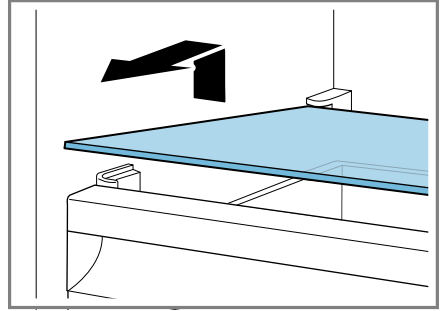
3



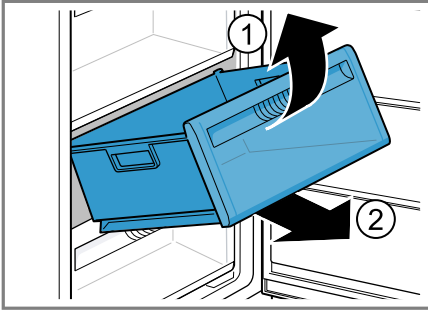
4



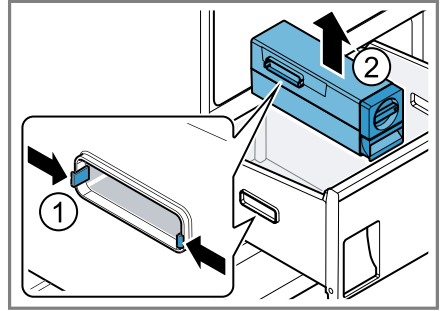
5



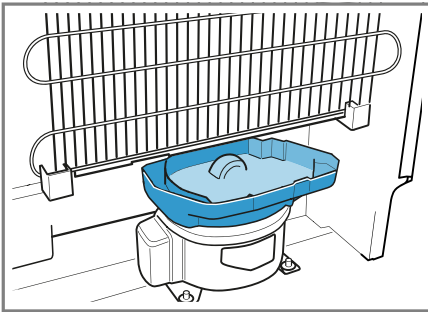
6



7



8



9

Du kan finde yderligere oplysninger i den digitale brugervejledning.



## Indholdsfortegnelse

<b>1 Sikkerhed</b> .....	<b>7</b>	7.4 Indstille temperatur.....	16
1.1 Generelle henvisninger .....	7	7.5 Belysning i temperaturindikator .....	17
1.2 Bestemmelsesmæssig brug .....	7	<b>8 Ekstrafunktioner</b> .....	<b>17</b>
1.3 Begrænsning af brugerreds .....	7	8.1 Automatisk Superfrysning .....	17
1.4 Sikker transport .....	7	8.2 Manuel Superfrysning .....	17
1.5 Sikker installation .....	8	<b>9 Alarm</b> .....	<b>17</b>
1.6 Sikker brug .....	9	9.1 Døralarm.....	17
1.7 Beskadiget apparat.....	11	9.2 Temperaturalarm .....	18
<b>2 Undgå materielle skader</b> .....	<b>13</b>	<b>10 Fryserum</b> .....	<b>18</b>
<b>3 Miljøbeskyttelse og besparelse</b> .....	<b>13</b>	10.1 Frysekapacitet .....	18
3.1 Bortskaffelse af emballage.....	13	10.2 Maksimal udnyttelse af fryserummets volumen.....	19
3.2 Energibesparelse .....	13	10.3 Tips om opbevaring af madvarer i fryserummet .....	19
<b>4 Opstilling og tilslutning</b> .....	<b>14</b>	10.4 Tips om nedfrysning af friske madvarer .....	19
4.1 Leveringsomfang .....	14	10.5 Frostvarers holdbarhed ved -18 °C.....	19
4.2 Betingelser for opstillingssted.....	14	10.6 Optøningsmåder for frostvarer .....	20
4.3 Montage af apparat.....	14	<b>11 Afrimning</b> .....	<b>20</b>
4.4 Forberede apparatet til den første ibrugtagning .....	15	11.1 Afrimning af fryserummet.....	20
4.5 Elektrisk tilslutning.....	15	<b>12 Rengøring og pleje</b> .....	<b>20</b>
<b>5 Lær apparatet at kende</b> .....	<b>15</b>	12.1 Forberede apparat til rengøring .....	20
5.1 Apparat.....	15	12.2 Rengøre apparatet .....	20
5.2 Betjeningsfelt .....	15	12.3 Tage udstyrsdele ud.....	21
<b>6 Udstyr</b> .....	<b>15</b>	<b>13 Afhjælpning af fejl</b> .....	<b>22</b>
6.1 Ismaskine .....	15	13.1 Strømsvigt .....	25
6.2 Tilbehør.....	16	13.2 Udførelse af apparatets selvtest .....	25
<b>7 Generel betjening</b> .....	<b>16</b>		
7.1 Tænde apparatet.....	16		
7.2 Tips om brugen .....	16		
7.3 Slukke apparat .....	16		

da

**14 Opbevaring og bortskaffelse... 25**

14.1 Tage apparatet ud af drift ..... 25

14.2 Bortskaffelse af udtjent ap-  
parat ..... 25

**15 Kundeservice ..... 26**

15.1 Produktnummer (E-Nr.) og  
fabrikationsnummer (FD-  
Nr.)..... 26

**16 Tekniske data ..... 26**



# 1 Sikkerhed

Overhold følgende sikkerhedsanvisninger.

## 1.1 Generelle henvisninger

- Læs denne vejledning omhyggeligt igennem.
- Opbevar vejledningen og produktinformationerne til senere brug, og giv dem videre til en senere ejer.
- Tilslut ikke apparatet i tilfælde af en transportskade.

## 1.2 Bestemmelsesmæssig brug

Anvend kun apparatet:

- Til nedfrysning af levnedsmidler og til fremstilling af isterninger.
- i privat husholdning og i lukkede rum i huslige omgivelser.
- Op til en højde på maksimalt 2000 m over havets overflade.

## 1.3 Begrænsning af brugerreds

Dette apparat kan bruges af børn, der er fyldt 8 år, samt af personer med begrænsede fysiske, sensoriske eller psykiske evner eller manglende erfaring og/eller viden, hvis de overvåges eller er blevet instrueret i en sikker brug af apparatet og har forstået de farer, der kan være forbundet med brugen af apparatet.

Børn må ikke bruge apparatet til leg.

Rengøring og brugervedligeholdelse må ikke udføres af børn, medmindre de overvåges.

Børn mellem 3 og 8 år må ikke ilægge / udtage varer fra køle-/fryseskabet.

## 1.4 Sikker transport

### ADVARSEL – Fare for tilskadekomst!

Apparatets høje vægt kan medføre skader ved løft.

- ▶ Løft ikke apparatet alene.

## 1.5 Sikker installation

### **⚠ ADVARSEL – Fare for elektrisk stød!**

Ukorrekte installationer er farlige.

- ▶ Apparatet må kun tilsluttes og bruges iht. angivelserne på typeskiltet.
- ▶ Apparatet må kun tilsluttes et strømnet med vekselstrøm via en stikdåse med jord, der er installeret forskriftsmæssigt.
- ▶ Jordledningssystemet, der beskytter husets elinstallation, skal være installeret forskriftsmæssigt.
- ▶ Forsyn aldrig apparatet via en ekstern kontaktnordning, f.eks. tidsur eller fjernstyring.
- ▶ Når apparatet er monteret, skal nettilslutningsledningens netstik være frit tilgængeligt, eller hvis dette ikke er muligt, skal der være monteret en alpolet afbryderanordning i den faste elektriske installation, som opfylder de gældende installationsbestemmelser.
- ▶ Sørg under opstilling af apparatet for, at nettilslutningsledningen ikke kommer i klemme eller bliver beskadiget.

En beskadiget isolering af nettilslutningsledningen er farlig.

- ▶ Nettilslutningsledningen må aldrig komme i kontakt med varmekilder.

### **⚠ ADVARSEL – Eksplosionsfare!**

Hvis apparatets ventilationsåbninger er lukket, kan der i tilfælde af en lækage i kølekredsløbet opstå en brændbar gas-/luftblanding.

- ▶ Luk ikke ventilationsåbningerne i apparatets kabinet eller i indbygningskabinetter.

### **⚠ ADVARSEL – Brandfare!**

Anvendelse af en forlænget nettilslutningsledning og ikke godkendte adaptere er farligt.

- ▶ Brug ikke forlængerledning eller multistikdåser.
- ▶ Hvis nettilslutningsledningen er for kort, så kontakt kundeservice.
- ▶ Brug kun adaptere godkendt af producenten.



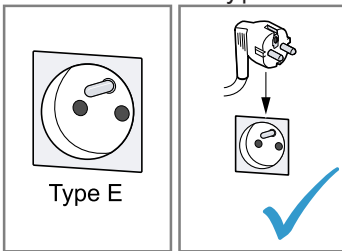
Flytbare multistikdåser eller netdele kan blive overophedet og medføre brand.

- ▶ Flytbare multistikdåser eller netdele må ikke placeres på bagsiden af apparaterne.

### **⚠ ADVARSEL – Fare for elektrisk stød!**

Brug af apparatet uden jording er farligt.

- ▶ I Danmark er apparatet kun godkendt til brug i forbindelse med en stikkontakt type E.



## **1.6 Sikker brug**

### **⚠ ADVARSEL – Fare for elektrisk stød!**

Indtrængende fugtighed kan forårsage et elektrisk stød.

- ▶ Anvend kun apparatet i lukkede rum.
- ▶ Udsæt aldrig apparatet for ekstrem varme og fugt.
- ▶ Brug ikke damprensere eller højtryksrensere til at rengøre apparatet.

### **⚠ ADVARSEL – Fare for kvælning!**

Børn kan trække emballagemateriale over hovedet eller vikle sig ind i det og blive kvalt.

- ▶ Opbevar emballagematerialet utilgængeligt for børn.
- ▶ Lad ikke børn lege med emballagemateriale.

Børn kan indånde eller sluge smådele og dermed blive kvalt.

- ▶ Opbevar smådele utilgængeligt for børn.
- ▶ Lad ikke børn lege med smådele.

### **⚠ ADVARSEL – Eksplosionsfare!**

Hvis kølekredsløbet beskadiges, kan der løbe brændbar kølevæske ud og eksplodere.

- ▶ Der må ikke anvendes andre mekaniske hjælpemidler eller andre midler til fremskyndelse af afrimningen end det, der er anbefalet af producenten.
- ▶ Frigør fastfrosne madvarer med en stump genstand, f.eks. skaffet på en træske.

Produkter med brandbare drivgasser og eksplosive stoffer kan eksplodere, f.eks. spraydåser.

- ▶ Produkter med brandbare drivgasser samt eksplosive stoffer må ikke opbevares i apparatet.

### **⚠ ADVARSEL – Brandfare!**

Elektriske apparater inde i apparatet kan medføre brand, f.eks. varmeapparater eller elektriske ismaskiner.

- ▶ Der må ikke anvendes elektriske apparater inde i apparatet.

### **⚠ ADVARSEL – Fare for tilskadekomst!**

Beholdere med kulsyreholdige drikkevarer kan eksplodere.

- ▶ Beholdere med kulsyreholdige drikkevarer må ikke opbevares i fryserummet.

Øjenskader som følge af brændbare kølemidler og skadelige gasser.

- ▶ Rør i kølemiddelkredsløbet og isoleringen må ikke beskadiges.

Apparatet kan vælte.

- ▶ Stå ikke på sokkel, udtræk eller døre, og brug dem ikke til støtte.

### **⚠ ADVARSEL – Fare for forbrænding!**

Enkelte dele på apparatets bagside bliver meget varme under driften.

- ▶ Rør aldrig ved de varme dele.

**⚠ ADVARSEL – Fare for forfrysning!**

Kontakt med frostvarer og kolde overflader kan medføre kuldeforbrændinger.

- ▶ Tag aldrig frostvarer i munden, som lige er taget ud af fryserummet.
- ▶ Undgå længerevarende hudkontakt med frostvarer, is og overflader i fryserummet.

**⚠ PAS PÅ! – Fare for sundhedsskader!**

Overhold følgende anvisninger for at undgå, at madvarer fordærves.

- ▶ Hvis døren står åben i længere tid, kan der ske en betydelig temperaturstigning i rummene inde i apparatet.
- ▶ Rengør regelmæssigt de overflader, som kommer i berøring med madvarer og tilgængelige afløbssystemer.
- ▶ Hvis køle-/fryseapparatet ikke bruges i længere tid, skal det slukkes, afrimes, rengøres og døren skal stå åben for at undgå skimmeldannelse.

**1.7 Beskadiget apparat****⚠ ADVARSEL – Fare for elektrisk stød!**

Et beskadiget apparat eller en beskadiget nettilslutningsledning er farlig.

- ▶ Brug aldrig et beskadiget apparat.
- ▶ Træk aldrig i nettilslutningsledningen for at afbryde apparatets forbindelse til strømnettet. Tag altid fat i nettilslutningsledningens netstik, og træk det ud.
- ▶ Hvis apparatet eller nettilslutningsledningen er beskadiget, så træk straks nettilslutningsledningens netstik ud, eller slå sikringen fra i sikringsskabet.
- ▶ Kontakt kundeservice. → *Side 26*

Forkert udførte reparationer er farlige.

- ▶ Kun fagpersonale, der er uddannet til det, må udføre reparationer på apparatet.
- ▶ Der må kun anvendes originale reservedele til reparation af apparatet.

- ▶ Hvis nettilslutningsledningen til apparatet bliver beskadiget, skal den udskiftes af producenten, producentens kundeservice eller en lignende kvalificeret person for at undgå, at der opstår fare.

**⚠ ADVARSEL – Brandfare!**



Hvis rørene beskadiges, kan der løbe brændbart kølemiddel ud og undslippe skadelige gasser, som kan antændes.

- ▶ Hold åben ild og antændelseskilder væk fra apparatet.
- ▶ Udluft rummet.
- ▶ Sluk for apparatet. → *Side 16*
- ▶ Træk nettilslutningsledningens netstik ud, eller slå sikringen fra i sikringskabet.
- ▶ Kontakt kundeservice. → *Side 26*

## 2 Undgå materielle skader

### BEMÆRK!

Hvis apparatets rullehjul forkanter sig, kan gulvet blive beskadiget under flytning af apparatet.

- ▶ Apparatet må ikke transporteres på en sækkevogn.
- ▶ Læg en beskyttende belægning på gulvet, og skub apparatet hen over gulvet, det må ikke bevæges i zigzag.

Hvis sokkel, udtræk eller apparatets døre bruges til at sidde eller stå på, kan apparatet blive beskadiget.

- ▶ Stå ikke på sokkel, udtræk eller døre, og brug dem ikke til støtte.

Tilsmudsning med olie eller fedt kan gøre kunststofdele og dørtætninger porøse.

- ▶ Kunststofdele og dørtætninger skal holdes fri for olie og fedt.

## 3 Miljøbeskyttelse og besparelse

### 3.1 Bortskaffelse af emballage

Alt emballagemateriale er miljøvenligt og egnet til genbrug.

- ▶ Bortskaf de enkelte dele adskilt efter art.

### 3.2 Energibesparelse

Overholdes disse henvisninger, forbruger dit apparat mindre strøm.

#### Valg af opstillingssted

- Beskyt apparatet mod direkte sollys.

- Apparatet skal opstilles med så stor afstand som muligt fra radiatorer, komfurer og andre varmekilder:
  - Hold en afstand på 30 mm til el- eller gaskomfurer.
  - Hold en afstand på 300 mm til olie- eller kulfyrede komfurer.
- De udvendige ventilationsåbninger må aldrig tildækkes eller blokeres.

#### Energibesparelse under driften

**Bemærk:** Placeringen af udstyrsdelene har ingen indflydelse på apparatets energiforbrug.

- Åbn kun apparatet kortvarigt, og luk det omhyggeligt.
- De indvendige ventilationsåbninger og de udvendige ventilationsgitre må aldrig tildækkes eller blokeres.
- Transporter indkøbte madvarer i en køletaske, og læg dem hurtigt ind i apparatet.
- Lad varme levnedsmidler og drikkevarer køle af, inden de sættes ind.
- Der skal altid være lidt plads mellem madvarerne og bagvæggen.

#### Standby-tilstand

Når apparatet ikke bruges, skifter displayet automatisk til standby-tilstand. I standby-tilstand er betjeningsfeltets lysstyrke neddæmpet, og standby-indikatoren lyser.

**Bemærk:** Når Superfrysning er aktiveret, lyser super.

Så snart displayet betjenes, eller døren åbnes, deaktiveres standby-tilstand.

## 4 Opstilling og tilslutning

### 4.1 Leveringsomfang

Kontroller efter udpakningen alle dele for transportskader, og om leveringen er fuldstændig.

Kontakt forhandlere eller kundeservice → Side 26 i tilfælde af reklamationer.

Leveringen består af:

- Gulvmodel
- Udstyr og tilbehør<sup>1</sup>
- Montagemateriale
- Montagevejledning
- Betjeningsvejledning
- Kundeserviceliste
- Garanti-dokumenter<sup>2</sup>
- Energimærkning
- Oplysninger om energiforbrug og støj

### 4.2 Betingelser for opstillingssted

#### **ADVARSEL** **Eksplodingsfare!**

Hvis apparatet er opstillet i et for lille rum, kan der opstå en brændbar gas-/luftblanding i tilfælde af en lækage i kølekredsløbet.

- ▶ Apparatet må kun opstilles i et rum, som har et volumen på minimum 1 m<sup>3</sup> pr. 8 g kølemiddel. Kølemiddelmængden står på typeskiltet. → Fig. 1/6

Apparatets vægt fra fabrikken kan være op til 85 kg afhængigt af modellen.

For at kunne bære apparatets vægt skal underlaget være tilstrækkelig stabilt.

### Tilladt rumtemperatur

Den tilladte rumtemperatur afhænger af apparatets klimaklasse.

Klimaklassen står på typeskiltet.

→ Fig. 1/6

Klimaklasse	Tilladt rumtemperatur
SN	10 °C...32 °C
N	16 °C...32 °C
ST	16 °C...38 °C
T	16 °C...43 °C

Apparatet er fuldt funktionsdygtigt indenfor den tilladte rumtemperatur. Hvis et apparat fra klimaklasse SN er i drift ved lavere rumtemperaturer, kan beskadigelse af apparatet udelukkes ved en rumtemperatur på 5 °C.

### Over-og-under-opstilling og sideved-side-opstilling

Hvis 2 køleapparater skal opstilles oven på hinanden eller ved siden af hinanden, skal der være en afstand på mindst 150 mm mellem apparaterne. Visse specielle apparater kan opstilles uden denne minimumafstand. Spørg forhandleren eller køkkenplanlæggeren til råds.

### 4.3 Montage af apparat

- ▶ Monter apparatet iht. den medfølgende montagevejledning.

<sup>1</sup> Afhængigt af apparatets udstyr

<sup>2</sup> Ikke i alle lande

## 4.4 Forberede apparatet til den første ibrugtagning

1. Tag oplysningsmaterialet ud.
2. Fjern beskyttelsesfolier og transportsikringer, som f.eks. klæbestrimler og karton.
3. Den første rengøring af apparatet.  
→ Side 20

## 4.5 Elektrisk tilslutning

1. Sæt nettilslutningsledningens netstik til apparatet i en stikdåse i nærheden af apparatet.  
Apparatets tilslutningsdata står på typeskiltet. → Fig. 1/6
  2. Kontroller, om netstikket sidder ordentligt fast.
- ✓ Nu er apparatet klar til brug.

# 5 Lær apparatet at kende

## 5.1 Apparat

Her kan du finde en oversigt over apparatets bestanddele.

→ Fig. 1

1	Betjeningsfelt → Side 15
2	Hovedafbryder
3	Fryserumshylde
4	Ismaskine → Side 15
5	Frostvarebeholder → Side 21
6	Typeskilt → Side 26
7	Skruefod

**Bemærk:** Der kan forekomme afvigelser mellem apparatet og afbildningerne hvad angår udstyr og størrelser.

## 5.2 Betjeningsfelt

Via betjeningsfeltet indstilles alle apparatets funktioner, og du informeres om driftstilstanden.

→ Fig. 2

1	Viser den indstillede temperatur i fryserummet i °C.
2	super lyser, når Superfrysning er aktiveret.
3	alarm lyser, når alarmen er aktiveret.
4	Standby-indikatoren lyser, når standby-tilstand er aktiveret.
5	−/+ indstiller fryserummets temperatur.
6	super aktiverer eller deaktiverer Superfrysning.
7	alarm off deaktiverer advarselssignalet.

# 6 Udstyr

Apparatets udstyr afhænger af modellen.

## 6.1 Ismaskine

Ismaskinen bruges til fremstilling af isterninger af drikkevand.

### Fremstilling af isterninger

Brug udelukkende drikkevand til fremstilling af isterninger.

## da betjening

1. Tag isterningskålen ① ud, fyld den  $\frac{3}{4}$  med drikkevand ②, og sæt den ind igen ③.

→ Fig. 3

**Bemærk:** Hvis der fyldes for meget drikkevand på, kan ismaskinens funktion forringes. Isternerne løsner sig ikke enkeltvis fra isterningskålen. Overskydende drikkevand løber ned i isterningbeholderen, hvor isterner i givet fald kan fryse sammen.

2. Drej drejhåndtaget flere gange mod højre, og slip det igen, hvis isternerne er frosset.  
→ Fig. 4
- ✓ Isternerne løsnes og falder ned i isterningbeholderen.
3. Træk isterningbeholderen ud, og tag isternerne ud.  
→ Fig. 5

## 6.2 Tilbehør

Anvend originalt tilbehør. Det er tilpasset til apparatet. Apparatets tilbehør afhænger af modellen.

### Køleelement

Fryseelementet kan tages ud til en kortvarig køling af madvarer f.eks. i en køletaske.

**Tip** Ved strømsvigt eller funktionsforstyrrelse forsinker fryseelementet opvarmningen af frostvarerne.

---

# 7 Generel betjening

## 7.1 Tænde apparatet

1. Tænd for apparatet med hovedafbryderen. → Fig. 1/2
- ✓ Apparatet begynder at køle.

- ✓ Der lyder et advarselssignal, og alarm lyser, fordi fryserummet stadig er for varmt.
- 2. Deaktiver advarselslydsignal med alarm off.
- ✓ alarm slukkes, så snart den indstillede temperatur er nået.
- 3. Indstil den ønskede temperatur.  
→ Side 16

## 7.2 Tips om brugen

- Når der er blevet tændt for apparatet, varer det flere timer, inden den indstillede temperatur opnås. Læg ikke madvarer ind, før den indstillede temperatur er nået.
- Kabinettets frontsider bliver ind i mellem opvarmet lidt. Dette forhindrer dannelse af kondensvand i området omkring dørtætningen.
- Når døren lukkes, kan der opstå et undertryk. Døren er i så fald vanskelig at åbne. Vent et øjeblik, til undertrykket er udlignet.

## 7.3 Slukke apparat

- ▶ Sluk for apparatet med hovedafbryderen. → Fig. 1/2

## 7.4 Indstille temperatur

### Indstilling af fryserumstemperatur

- ▶ Tryk flere gange på  $-/+$ , indtil temperaturindikatoren viser den ønskede temperatur.  
Den anbefalede temperatur i fryserummet er  $-18^{\circ}\text{C}$ .



## 7.5 Belysning i temperaturindikator

Belysningen i temperaturindikatoren kan deaktiveres.

**Bemærk:** Lysstyrken for temperaturindikatorens belysning i standby-tilstand sænkes også, når belysningen er aktiveret.

### Aktivering af belysning i temperaturindikator

- ▶ Tryk vedvarende på alarm off i 5 sekunder, til der lyder et akustisk signal.

### Deaktivering af belysning i temperaturindikator

- ▶ Tryk vedvarende på alarm off i 5 sekunder, til der lyder et akustisk signal.

---

## 8 Ekstrafunktioner

### 8.1 Automatisk Superfrysning

Ved automatisk Superfrysning køles fryserummet betydeligt mere end ved normal drift. Derved bliver madvarerne hurtigere frosset helt igennem. Den automatiske Superfrysning aktiveres, når de ferske madvarer lægges i den anden frostvarebeholder nedefra startende fra højre. Når den automatiske Superfrysning er aktiveret, lyser super, og der opstår kraftigere driftslyde.

Efter afslutningen af den automatiske Superfrysning skifter apparatet til normal drift.

### Afbrydelse af automatisk Superfrysning

- ▶ Tryk på super.
- ✓ Den forinden indstillede temperatur vises.

### 8.2 Manuel Superfrysning

Ved Superfrysning køles fryserummet så kraftigt som muligt.

Aktiver Superfrysning 4 til 6 timer, inden der lægges madvaremængder på mere end 2 kg i fryserummet. Anvend Superfrysning for at udnytte frysekapaciteten.

→ *"Forudsætninger for frysekapacitet", Side 18*

**Bemærk:** Når Superfrysning er aktiveret, kan driftslydene være lidt kraftigere.

### Manuel aktivering af Superfrysning

- ▶ Tryk på super.
- ✓ super lyser.

**Bemærk:** Efter ca. 60 timer skifter apparatet til normal drift.

### Deaktivering af Superfrysning

- ▶ Tryk på super.
- ✓ Den forinden indstillede temperatur vises.

---

## 9 Alarm

### 9.1 Døralarm

Hvis apparatets dør står åben i længere tid, aktiveres døralarmen. Der lyder et advarselssignal, og alarm lyser.

## Deaktivering af døralarm

- ▶ Luk apparatdøren, eller tryk på alarm off.
- ✓ Advarselssignalet er slukket.

## 9.2 Temperaturalarm

Hvis det er for varmt i fryserummet, udløses temperaturalarmen. Der lyder et advarselssignal, temperaturindikatoren blinker, og alarm lyser.

### PAS PÅ!

#### Fare for sundhedsskader!

Under optøningen kan bakterier formere sig, så frysevarerne bliver fordærvede.

- ▶ Helt eller delvist optøede frostvarer må ikke fryses ned igen.
- ▶ De optøede frostvarer skal koges eller steges, før de fryses ned igen.
- ▶ Den maksimale opbevaringstid må i så fald ikke længere udnyttes fuldt ud.

Temperaturalarmen kan udløses i følgende tilfælde:

- Når apparatet tages i brug.  
Læg først madvarer i apparatet, når det har nået den indstillede temperatur.
- Når større mængder friske madvarer lægges i.  
Aktiver Superfrysning, inden der lægges større mængder madvarer i.
- Hvis døren til fryserummet står åben for længe.  
Kontroller, om frostvarerne er helt eller delvist optøet.

## Deaktivering af temperaturalarm

- ▶ Tryk på alarm off.
- ✓ Advarselssignalet er slukket.

- ✓ Temperaturindikatoren viser kortvarigt den varmeste temperatur, der har været i fryserummet. Derefter viser temperaturindikatoren igen den indstillede temperatur.
- ✓ Fra dette tidspunkt bliver den varmeste temperatur igen målt og gemt.
- ✓ alarm lyser, til den indstillede temperatur er nået igen.

---

## 10 Fryserum

Fryserummet bruges til opbevaring af frostvarer, til nedfrysning af madvarer og til fremstilling af isterninger.

Temperaturen kan indstilles fra  $-16\text{ }^{\circ}\text{C}$  til  $-26\text{ }^{\circ}\text{C}$ .

Ved længerevarende opbevaring af madvarer skal temperaturen være  $-18\text{ }^{\circ}\text{C}$  eller derunder.

Som dybfrost kan letfordærlige madvarer opbevares i længere tid. De lave temperaturer forsinket eller standser fordærvelse.

### 10.1 Frysekapacitet

Frysekapaciteten angiver, hvilken mængde madvarer, der kan fryses helt igennem, i løbet af et vist antal timer.

Angivelser vedr. frysekapacitet findes på typeskiltet. → Fig. 1/6

#### Forudsætninger for frysekapacitet

1. Aktiver Superfrysning ca. 24 timer før, der lægges friske madvarer i fryseren.  
→ "Manuel aktivering af Superfrysning", Side 17
2. Læg først madvarer i det øverste rum.
3. Læg resten af madvarerne i rummet nedenunder, hvis der ikke er nok plads i det øverste rum.

## 10.2 Maksimal udnyttelse af fryserummets volumen

Sådan udnyttes fryserummets volumen maksimalt.

1. Tag alle udstyrsdele i fryserummet ud. → *Side 21*
2. Læg madvarerne direkte på hylderne og på fryserummets bund.

## 10.3 Tips om opbevaring af madvarer i fryserummet

- Opbevar madvarerne lufttæt indpakket.
- Madvarer, der skal fryses ned, må ikke komme i berøring med allerede frosne madvarer.
- Fordel madvarerne bredt i frostvarebeholderne.
- For at fryse større mængder friske madvarer ned hurtigt og skånsomt, skal de lægges i de øverste frostvarebeholdere.
- Skyd frostvarebeholderne helt ind til anslag, så luften uhindret kan cirkulere i apparatet.

## 10.4 Tips om nedfrysning af friske madvarer

- Brug kun friske og fejlfri madvarer til nedfrysning.
- Frys madvarerne ned portionsvis.
- Tilberedte madvarer er mere velegnede til nedfrysning end madvarer, der kan spises i rå tilstand.
- Grøntsager skal vaskes, skæres i mindre stykker og blanches inden nedfrysningen.
- Frugt skal vaskes, sten og kerner skal fjernes og eventuelt skrælles inden nedfrysning. Tilsæt eventuelt sukker eller askorbinsyreopløsning.

- Egnede madvarer til nedfrysning er f.eks. bagværk, fisk og skaldyr, kød, vildt og fjerkræ, æg uden skal, ost, smør, kvark, færdigretter og madrester.
- Uegnede madvarer til nedfrysning er f.eks. bladsalat, radiser, æg med skal, vindruer, rå æbler og pærer, yoghurt, syrnet fløde, crème fraiche og mayonnaise.

## Indpakning af frostvarer

Egnet indpakningsmateriale og korrekt indpakningsmåde bevarer produktkvaliteten i vidt omfang og forhindrer frostskafer.

1. Læg madvarerne i emballagen.
2. Tryk luften ud.
3. Emballagen skal lukkes lufttæt, så madvarerne ikke mister smagen eller tørrer ud.
4. Emballagen skal mærkes med indhold og dato.

## 10.5 Frostvarers holdbarhed ved $-18\text{ °C}$

Madvare	Opbevaringstid
Fisk, pålæg, tilberedte retter og bagværk	op til 6 måneder
Fjerkræ, kød	op til 8 måneder
Grøntsager, frugt	op til 12 måneder

Den påtrykte frysekalender angiver den maksimale opbevaringstid i måneder ved en konstant temperatur på  $-18\text{ °C}$ .

## 10.6 Optøningsmåder for frostvarer

### PAS PÅ!

#### Fare for sundhedsskader!

Under optøningen kan bakterier formere sig, så frysevarerne bliver for-dævede.

- ▶ Helt eller delvist optøede frostvarer må ikke fryses ned igen.
  - ▶ De optøede frostvarer skal koges eller steges, før de fryses ned igen.
  - ▶ Den maksimale opbevaringstid må i så fald ikke længere udnyttes fuldt ud.
- Tø animalske madvarer, f.eks. fisk, kød, ost og kvark, op i kølerummet.
  - Tø brød op ved stuetemperatur.
  - Tilbered madvarerne med mikrobølger, i bageovn eller på komfuret. De skal spises med det samme.

---

## 11 Afrimning

### 11.1 Afrimning af fryserummet

Takket være det fuldautomatiske NoFrost-system dannes der ikke is i fryserummet. En afrimning er ikke nødvendig.

---

## 12 Rengøring og pleje

Rengør og plej maskinen omhyggeligt, så maskinen forbliver funktionsdygtig længe. Rengøring af utilgængelige steder skal udføres af kundeservice. Rengøring udført af kundeservice kan medføre udgifter.

## 12.1 Forberede apparat til rengøring

1. Sluk for apparatet. → *Side 16*
2. Afbryd apparatets forbindelse til strømnettet.  
Træk netttilslutningsledningens netstik ud, eller slå sikringen fra i sikringsskabet.
3. Tag alle madvarer ud, og opbevar dem et køligt sted.  
Læg eventuelt fryseelementer på madvarerne.
4. Tag alle udstyrdele og tilbehør ud af apparatet. → *Side 21*

## 12.2 Rengøre apparatet

### ADVARSEL

#### Fare for elektrisk stød!

Indtrængende fugtighed kan forårsage et elektrisk stød.

- ▶ Brug ikke damprenser eller højtryksrenser til at rengøre apparatet. Det kan være farligt, hvis der trænger væske ind i belysningen eller betjeningselementer.
- ▶ Vand fra rengøringen må ikke trænge ind i belysningen eller betjeningselementerne.

#### BEMÆRK!

Uegnede rengøringsmidler kan beskadige apparatets overflader.

- ▶ Brug ikke hårde skuresvampe eller rengøringsssvampe.
- ▶ Der må ikke anvendes stærke eller skurende rengøringsmidler.
- ▶ Brug ikke rengøringsmidler med højt indhold af alkohol.

Udstyr og tilbehør, der rengøres i opvaskemaskinen, kan blive deformeret eller misfarvet.

- ▶ Rengør aldrig udstyr og tilbehør i opvaskemaskinen.

1. Forbered apparat til rengøring.  
→ *Side 20*
2. Rengør apparatet, udstyrsdelene, tilbehørsdelene og dørtætningerne med en opvaskeklud, lunkent vand og lidt pH-neutralt opvaskemiddel.
3. Tør grundigt efter med en blød, tør klud.
4. Sæt udstyrsdelene ind.
5. Elektrisk tilslutning af apparatet.  
→ *Side 15*
6. Tænd for apparatet. → *Side 16*
7. Læg madvarerne ind.

## 12.3 Tage udstyrsdele ud

Tag udstyrsdelene ud af apparatet, når de skal rengøres grundigt.

### Tage fryserumshylde ud

- ▶ Træk fryserumshylden ud, og tag den ud.  
→ *Fig. 6*

### Udtagning af frostvarebeholder

1. Træk frostvarebeholderen ud til anslaget.
2. Løft frostvarebeholderen op foran ①, og tag den ud ②.  
→ *Fig. 7*

### Udtagning af ismaskine

1. Træk frostvarebeholderen ud til anslaget.
2. Tryk klemmen i venstre side af beholderen sammen for at frigøre den ①, og tag ismaskinen ud ②.  
→ *Fig. 8*

## 13 Afhjælpning af fejl

Mindre fejl ved apparatet kan afhjælpes selv. Læs oplysningerne om fejlfhjælpning, inden kundeservice kontaktes. Sådan undgås unødige omkostninger.

### ADVARSEL

#### Fare for elektrisk stød!

Forkert udførte reparationer er farlige.

- ▶ Kun fagpersonale, der er uddannet til det, må udføre reparationer på apparatet.
- ▶ Der må kun anvendes originale reservedele til reparation af apparatet.
- ▶ Hvis nettilslutningsledningen til apparatet bliver beskadiget, skal den udskiftes af producenten, producentens kundeservice eller en lignende kvalificeret person for at undgå, at der opstår fare.

Fejl	Årsag og fejlfhjælpning
Apparatet køler ikke, indikatorer og belysning lyser.	Demotilstanden er aktiveret. <ol style="list-style-type: none"> <li>1. Tryk vedvarende på alarm off i 9 til 11 sekunder, til der lyder et akustisk signal.</li> <li>2. Kontroller efter kort tid, om apparatet køler.</li> </ol>
LED-belysningen fungerer ikke.	Forskellige årsager er mulige. <ul style="list-style-type: none"> <li>▶ Kontakt kundeservice.</li> </ul> Nummeret til kundeservice findes på den medfølgende kundeserviceoversigt.
Temperaturindikatoren lyser ikke.	Belysning i temperaturindikatoren er slukket. <ul style="list-style-type: none"> <li>▶ Tryk vedvarende på alarm off i 5 sekunder, til der lyder et akustisk signal.</li> </ul>
<b>E</b> eller <b>d</b> vises i temperaturindikatoren.	Elektronikken har registreret en fejl. <ol style="list-style-type: none"> <li>1. Sluk for apparatet. → <i>Side 16</i></li> <li>2. Afbryd strømforsyningen til apparatet.                          Træk nettilslutningsledningens netstik ud, eller slå sikringen fra i sikringskabet.</li> <li>3. Tilslut apparatet igen efter 5 minutter.</li> <li>4. Kontakt kundeservice, hvis meddelelsen stadig vises i displayet.</li> </ol> Nummeret til kundeservice findes på den medfølgende kundeserviceoversigt.
Der lyder et advarselssignal, temperaturindikatoren blinker, og alarm lyser.	Forskellige årsager er mulige. <ul style="list-style-type: none"> <li>▶ Tryk på alarm off.</li> <li>✓ Alarmen slukkes.</li> </ul> Apparatets dør er åben. <ul style="list-style-type: none"> <li>▶ Luk apparatets dør.</li> </ul>

Fejl	Årsag og fejlfhjælpning
Der lyder et advarselssignal, temperaturindikatoren blinker, og alarm lyser.	<p>De udvendige ventilationsåbningerne er dækket til.</p> <ul style="list-style-type: none"> <li>▶ Fjern hindringer fra de udvendige ventilationsåbninger.</li> </ul> <hr/> <p>Der er blevet lagt større mængder friske madvarer i fryseren.</p> <ul style="list-style-type: none"> <li>▶ Overskrid ikke frysekapaciteten. → "Frysekapacitet", Side 18</li> </ul>
Den indstillede temperatur nås ikke.  Den fuldautomatiske afrimning fungerer ikke mere.	<p>Døren til fryserummet var åben i lang tid. Fordamperen (kølegenerator) i NoFrost-systemet er meget tilliset.</p> <p><b>Krav:</b> Frostvarerne er opbevaret godt isoleret på et koldt sted.</p> <ol style="list-style-type: none"> <li>1. Sluk for apparatet. → Side 16</li> <li>2. Afbryd strømforsyningen til apparatet. Træk netttilslutningsledningens netstik ud, eller slå sikringen fra i sikringskabet.</li> <li>3. Flyt apparatet væk fra væggen.</li> <li>4. Lad apparatets dør stå åben.</li> <li>✓ Efter ca. 20 minutter begynder afrimningsvandet at løbe ned i fordampningsskålen på apparatets bagside. → Fig. 9</li> <li>5. Fjern afrimningsvandet fra fordampningsskålen med en svamp for at undgå, at den løber over. Fordamperen er afrimet, når der ikke løber mere afrimningsvand ned i fordampningsskålen.</li> <li>6. Rengør apparatet indvendigt. → Side 20</li> <li>7. Tænd for apparatet igen. → Side 16</li> </ol>
Temperaturen afviger meget fra indstillingen.	<p>Forskellige årsager er mulige.</p> <ol style="list-style-type: none"> <li>1. Sluk for apparatet. → Side 16</li> <li>2. Tænd for apparatet igen efter ca. 5 minutter. → Side 16 <ul style="list-style-type: none"> <li>– Kontroller temperaturen igen efter et par timer, hvis temperaturen er for høj.</li> <li>– Kontroller temperaturen igen næste dag, hvis temperaturen er for lav.</li> </ul> </li> </ol>
Apparatet brummer, bobler, summer, gurgler, klikker eller afgiver knæklyde.	<p>Ingen fejl. En motor er i gang, f.eks. køleaggregat, ventilator. Der løber kølemiddel gennem rørene. Motor, kontakter eller magnetventiler tænder/slukker. Automatisk afrimning udføres. Ingen handling nødvendig.</p>

<b>Fejl</b>	<b>Årsag og fejlfhjælpning</b>
Apparatet støjer.	Apparatet står ikke plant. <ul style="list-style-type: none"><li>▶ Indjuster apparatet ved hjælp af et vaterpas og skruefødderne.</li></ul>
	Apparatet er ikke fritstående. <ul style="list-style-type: none"><li>▶ Overhold apparatets minimumafstande.</li></ul>
	Udstyrsdele vipper eller klemmer. <ul style="list-style-type: none"><li>▶ Kontroller de udtagelige udstyrsdele, og isæt dem eventuelt rigtigt ind.</li></ul>
	Beholdere rører ved hinanden. <ul style="list-style-type: none"><li>▶ Flyt beholderne væk fra hinanden.</li></ul>
	Superfrysning er aktiveret. Ingen handling nødvendig.



## 13.1 Strømsvigt

Under et strømsvigt stiger temperaturen i apparatet, derved reduceres opbevaringstiden, og frostvarernes kvalitet forringes.

På vores webside for apparatet findes opbevaringstiderne for frostvarer i tilfælde af en fejl i de tekniske data.

### Bemærkninger

- Åbn apparatet så lidt som muligt under strømsvigtet, og læg ikke yderligere madvarer ind.
- Kontroller madvarernes kvalitet umiddelbart efter strømsvigtet.
  - Kasser dybfrostvarer, som er varmere end 5 °C.
  - Kog eller steg let optøede dybfrostvarer, og spis dem med det samme, eller frys dem ned igen.

## 13.2 Udførelse af apparatets selvtest

1. Sluk for apparatet. → *Side 16*
2. Tilslut igen apparatet elektrisk efter 5 minutter. → *Side 15*
3. Tryk vedvarende på **super** i 3 til 5 sekunder indenfor 10 sekunder, efter at apparatet er tændt, til der lyder endnu et akustisk signal.
  - ✓ Apparatets selvtest starter.
  - ✓ Apparatet er i orden, hvis der lyder 2 akustiske signaler, når apparatets selvtest er afsluttet, og temperaturindikatoren viser den indstillede temperatur. Apparatet går over til normal drift.
  - ✓ Hvis der høres 5 akustiske signaler efter apparatets selvtest, og **super** blinker i 10 sekunder, skal kundeservice kontaktes.

## 14 Opbevaring og bortskaffelse

Læs her, hvordan apparatet forberedes til opbevaring. Læs også, hvordan udtjente apparater bortskaffes.

### 14.1 Tage apparatet ud af drift

1. Sluk for apparatet. → *Side 16*
2. Afbryd apparatets forbindelse til strømnettet.
  - Træk netttilslutningsledningens netstik ud, eller slå sikringen fra i sikringskabet.
3. Tag alle madvarer ud.
4. Rengør apparatet. → *Side 20*
5. Lad apparatet stå åbent for at sikre tilstrækkelig ventilation inde i det.

### 14.2 Bortskaffelse af udtjent apparat

Ved miljørigtig bortskaffelse kan værdifulde råstoffer genindvindes.

#### ADVARSEL

#### Fare for sundhedsskader!

Børn kan lukke sig inde i apparatet og komme i livsfare.

- ▶ For at gøre det besværligt for børn at klatre ind må hylder og beholdere ikke tages ud af apparatet.
- ▶ Sørg for at holde børn væk fra et udtjent apparat.

#### ADVARSEL

#### Brandfare!

Hvis rørene beskadiges, kan der løbe brændbart kølemiddel ud og undslippe skadelige gasser, som kan antændes.

- ▶ Rør i kølemiddelkredsløbet og isoleringen må ikke beskadiges.

1. Træk nettilslutningsledningens netstik ud.
2. Skær nettilslutningsledningen over.
3. Bortskaf apparatet miljørigtigt.

Hvis der er tvivl om genbrugsordningerne, og om hvor genbrugspladserne er placeret, så kan forhandleren, kommunen eller de kommunale myndigheder kontaktes for at få yderligere information.



Dette apparat er klassificeret iht. det europæiske direktiv 2012/19/EU om affald af elektrisk- og elektronisk udstyr (waste electrical and electronic equipment - WEEE). Dette direktiv angiver rammerne for indlevering og recycling af kasserede apparater gældende for hele EU.

## 15 Kundeservice

Kontakt vores kundeservice, hvis du har spørgsmål, ikke selv kan afhjælpe en fejl, eller apparatet skal repareres.

Funktionsrelevante originale reservedele iht. den pågældende forordning om miljøvenligt design kan fås hos vores kundeservice i en periode på mindst 10 år fra apparatets markedsføring i Det Europæiske Økonomiske Samarbejdsområde.

**Bemærk:** Anvendelse af kundeservice er gratis inden for rammerne af producentens lokalt gældende garantibetingelser. Minimumsvarigheden af garantien (producentens garanti for privatforbrugere) er 2 år i Det Europæiske Økonomiske Samarbejdsom-

råde iht. til de gældende lokale garantibetingelser. Garantibetingelserne har ingen indvirkninger på andre rettigheder eller krav, der gør sig gældende for dig iht. lokal ret.

Der findes detaljerede oplysninger om garantiperiode og garantibetingelser for det aktuelle land hos vores kundeservice, den lokale forhandler og på vores hjemmeside.

Hav apparatets produktnummer (E-Nr.) og fabrikationsnummer (FD-Nr.) parat, hvis du kontakter kundeservice.

Kontaktdata for kundeservice findes i vedlagte liste over kundeserviceafdelinger eller på vores hjemmeside.

### 15.1 Produktnummer (E-Nr.) og fabrikationsnummer (FD-Nr.)

Produktnummeret (E-Nr.) og fabrikanumsnummeret (FD-Nr.) findes på apparatets typeskilt.

→ Fig. 1/6

Skriv dataene ned, så du hurtigt kan finde apparatets data og telefonnummeret til kundeservice.

## 16 Tekniske data

Kølemiddel, nytteindhold og yderligere tekniske angivelser findes på typeskiltet.

→ Fig. 1/6

Dette produkt indeholder en lyskilde i energieffektivitetsklasse G. Lyskilden fås som reservedel og må kun udskiftes af fagpersonale, der er uddannet til dette.

Der findes yderligere oplysninger om den aktuelle model på internettet under <https://eprel.ec.europa.eu/><sup>1</sup>. Den-

<sup>1</sup> Gælder kun for lande i Det Europæiske Økonomiske Samarbejdsområde

ne webadresse linker til den officielle EU-produktdatabase EPREL. Følg derefter anvisningerne om modelsøgning. Model-ID'et fremgår af tegnene før skråstregen i produktnummeret (E-Nr.) på typeskiltet. Alternativt findes model-ID'et også på første linje på EU-energimærket.

**For mer informasjon, se Digital brukerhåndbok.**



## Innholdsfortegnelse

<b>1 Sikkerhet.....</b>	<b>30</b>	7.4 Innstilling av temperatur .....	38
1.1 Generelle merknader.....	30	7.5 Belysningen til tempera-	
1.2 Korrekt bruk .....	30	turindikatoren.....	38
1.3 Begrensning av brukerkret-			
sen.....	30	<b>8 Tilleggsfunksjoner .....</b>	<b>39</b>
1.4 Sikker transport.....	30	8.1 Automatisk Superfrysing .....	39
1.5 Sikker installasjon.....	31	8.2 Manuell Superfrysing.....	39
1.6 Sikker bruk .....	32	<b>9 Alarm.....</b>	<b>39</b>
1.7 Apparat med skader .....	34	9.1 Døralarm.....	39
<b>2 Unngå materielle skader.....</b>	<b>35</b>	9.2 Temperaturalarm .....	39
<b>3 Miljøvern og innsparing.....</b>	<b>35</b>	<b>10 Fryserom .....</b>	<b>40</b>
3.1 Avfallsbehandling av em-		10.1 Frysekapasitet .....	40
ballasje .....	35	10.2 Utnytt hele volumet i fryse-	
3.2 Energisparing .....	35	rommet .....	40
<b>4 Oppstilling og tilkobling .....</b>	<b>36</b>	10.3 Tips for oppbevaring av	
4.1 Leveringsinnhold .....	36	varer i fryserommet .....	40
4.2 Kriterier for oppstillingsted .....	36	10.4 Tips for nedfrysning av fers-	
4.3 Montering av apparatet .....	36	ke matvarer .....	41
4.4 Klargjøre apparatet til å tas i		10.5 Frysevarenes holdbarhet	
bruk .....	36	ved -18 °C.....	41
4.5 Koble apparatet til strøm.....	37	10.6 Metoder for opptining av	
<b>5 Bli kjent med.....</b>	<b>37</b>	frysevarer.....	41
5.1 Apparat.....	37	<b>11 Avriming .....</b>	<b>42</b>
5.2 Betjeningspanel.....	37	11.1 Avriming av fryserom .....	42
<b>6 Utstyr .....</b>	<b>37</b>	<b>12 Rengjøring og pleie.....</b>	<b>42</b>
6.1 Isbitmaskin .....	37	12.1 Klargjøre apparatet for	
6.2 Tilbehør.....	38	rengjøring .....	42
<b>7 Grunnleggende betjening.....</b>	<b>38</b>	12.2 Rengjøring av apparatet.....	42
7.1 Slå på apparatet.....	38	12.3 Uttak av utstyrsdeler.....	42
7.2 Merknader om bruk.....	38	<b>13 Utbedring av feil.....</b>	<b>44</b>
7.3 Slå av apparatet .....	38	13.1 Strømbrudd .....	47
		13.2 Utfør egetest av apparatet ...	47

<b>14 Oppbevaring og avfalls- behandling.....</b>	<b>47</b>
14.1 Ta apparatet ut av bruk.....	47
14.2 Avfallsbehandling av gammelt apparat.....	47
<b>15 Kundeservice .....</b>	<b>48</b>
15.1 Produktnummer (E-Nr.) og produksjonsnummer (FD) .....	48
<b>16 Tekniske data .....</b>	<b>48</b>



## 1 Sikkerhet

---

Følg sikkerhetsanvisningene nedenfor.

### 1.1 Generelle merknader

- Les nøye gjennom denne anvisningen.
- Oppbevar veiledningen og produktinformasjonen for senere bruk eller for en senere eier.
- Ikke koble til apparatet dersom det har transportskader.

### 1.2 Korrekt bruk

Apparatet må kun brukes:

- til å fryse matvarer og lage isbiter
- i private husholdninger og i lukkede rom hjemme.
- opp til høyde på maks 2000 m over havet.

### 1.3 Begrensning av brukerkretsen

Dette apparatet kan brukes av barn fra og med 8 år og av personer med redusert fysiske, sensoriske eller mentale evner eller mangel på erfaring og/eller kunnskap, dersom de blir overvåket eller har fått opplæring i en sikker bruk av apparatet og dessuten har forstått farene som kan resultere av feil bruk.

Barn må ikke få leke med apparatet.

Rengjøring og brukervedlikehold må ikke utføres av barn uten oppsyn.

Barn mellom 3 og 8 år har lov til å fylle og tømme kombiskapet.

### 1.4 Sikker transport

#### **ADVARSEL – Fare for personskade!**

Apparatets høye vekt kan føre til personskader når det løftes.

- ▶ Ikke løft apparatet alene.

## 1.5 Sikker installasjon

### **⚠ ADVARSEL – Fare for elektrisk støt!**

Ukyndige installasjoner er farlig.

- ▶ Maskinen må kun tilkobles og brukes i henhold til angivelsene på typeskiltet.
- ▶ Maskinen skal bare kobles til et strømmnett med vekselstrøm via en forskriftsmessig montert jordet stikkontakt.
- ▶ Systemet for husets PE-leder må være forskriftsmessig installert.
- ▶ Maskinen må aldri forsynes med strøm via en ekstern bryteranordning, f.eks. tidsur eller fjernstyring.
- ▶ Hvis maskinen er innebygd, må støpselet på strømledningen være fritt tilgjengelig. Hvis fri tilgang ikke er mulig, må det i henhold til regelverket monteres en allpolet skillebryter i den faste elektriske installasjonen.
- ▶ Når du stiller opp apparatet, må du påse at strømkabelen ikke kommer i klem eller får skader.

Hvis isolasjonen på strømledningen er skadet, er dette farlig.

- ▶ La aldri strømkabelen være i kontakt med varmekilder.

### **⚠ ADVARSEL – Eksplosjonsfare!**

Hvis apparatets lufteåpninger er tettet igjen, kan det oppstå en brennbar blanding av gass og luft ved lekkasje i kjølekretsløpet.

- ▶ Ikke tett lufteåpningene i apparathuset eller monteringshuset.

### **⚠ ADVARSEL – Brannfare!**

Det er farlig å bruke en forlenget strømkabel og ikke godkjent adapter.

- ▶ Ikke bruk forlengelseskabler eller strømskinner.
- ▶ Ta kontakt med kundeservice dersom strømkabelen er for kort.
- ▶ Bruk kun adaptere som produsenten har godkjent.

Flyttbare grenuttak eller adaptere kan bli overopphetet og føre til brann.

- ▶ Ikke plasser flyttbare grenuttak eller adaptere på baksiden av apparatene.

## 1.6 Sikker bruk

### **⚠ ADVARSEL – Fare for elektrisk støt!**

Fuktighet som trenger inn, kan forårsake elektrisk støt.

- ▶ Apparatet skal kun brukes i lukkede rom.
- ▶ Utsett aldri apparatet for kraftig varme eller fuktighet.
- ▶ Ikke bruk dampstråle eller høytrykksspyler for å rengjøre apparatet.

### **⚠ ADVARSEL – Kvelningsfare!**

Barn kan få emballasjen over hodet eller vikle seg inn i den og kveles.

- ▶ Hold emballasjen borte fra barn.
- ▶ Barn må ikke få leke med emballasjen.

Barn kan puste inn eller svelge smådeler og bli kvalt.

- ▶ Hold smådeler borte fra barn.
- ▶ Ikke la barn leke med smådeler.

### **⚠ ADVARSEL – Eksplosjonsfare!**

Skader på kjølekretsløpet kan føre til at brennbart kjølemiddel lekker ut og eksploderer.

- ▶ Ikke prøv å påskynde avrimingen med andre mekaniske innretninger eller annet utstyr enn det som anbefales av produsenten.
- ▶ Løsne fastfrosne matvarer med en butt gjenstand, f.eks. skaftet på en tresleiv.

Produkter med brennbare drivgasser og eksplosive stoffer kan eksplodere, f.eks. spraybokser.

- ▶ Ikke oppbevar produkter med brannfarlig drivgass eller eksplosive stoffer i apparatet.

### **⚠ ADVARSEL – Brannfare!**

Elektrisk utstyr inne i apparatet, f.eks. varmeapparater eller elektriske isbitmaskiner, kan føre til brann.

- ▶ Ikke bruk elektrisk utstyr inne i apparatet.



**⚠ ADVARSEL – Fare for personskade!**

Beholdere med kullsyreholdige drikkevarer kan sprekke.

- ▶ Ikke oppbevar beholdere med kullsyreholdige drikkevarer i fryserommet.

Det kan oppstå øyeskader hvis det spruter ut brennbart kjølemiddel og skadelige gasser.

- ▶ Rørene for kretsløpet til kuldemiddelet og isolasjonen må ikke skades.

Apparatet kan velte.

- ▶ Ikke klatre opp på eller støtt deg på sokkelen, skuffene eller dørene.

**⚠ ADVARSEL – Forbrenningsfare!**

Enkelte deler av apparatets bakside blir varme under bruk.

- ▶ Ta aldri på de varme delene.

**⚠ ADVARSEL – Fare for frostskafer!**

Kontakt med frysevarer og kalde overflater kan gi frostskafer.

- ▶ Du må aldri ta frysevarer i munnen straks etter de blir tatt ut av fryserommet.
- ▶ Unngå at huden har lengre kontakt med frosne varer, is eller overflater i fryserommet.

**⚠ FORSIKTIG – Fare for helseskafer!**

For å unngå forurensning av matvarer må du følge følgende anvisninger.

- ▶ Hvis døren står åpen over lengre tid, kan temperaturen stige betraktelig i rommene i apparatet.
- ▶ De flatene som kommer i kontakt med matvarer og tilgjengelige avløpssystemer, må rengjøres regelmessig.
- ▶ Hvis kombiskapet blir stående tomt over lengre tid, må du slå det av, avrime det, rengjøre det og la døren stå åpen, slik at du unngår muggdannelse.

## 1.7 Apparat med skader

### **ADVARSEL – Fare for elektrisk støt!**

En vaskemaskin med skader eller en strømledning med skader er farlig.

- ▶ Bruk aldri apparatet hvis det har skader.
- ▶ Dra aldri i strømledningen når du skal koble vaskemaskinen fra strømmettet. Dra alltid i pluggen på strømledningen.
- ▶ Hvis vaskemaskinen eller strømledningen er skadet, må du dra ut støpselet eller slå av sikringen i sikringsskapet umiddelbart.
- ▶ Ta kontakt med kundeservice. → *Side 48*

Ukyndige reparasjoner er farlig.

- ▶ Kun opplært fagpersonell skal utføre reparasjoner på maskinen.
- ▶ Det må kun brukes originale reservedeler til reparasjon av maskinen.
- ▶ Dersom det oppstår skader på apparatets strømkabel, må den skiftes ut av produsenten, kundeservice eller av en annen kvalifisert person for å unngå at det oppstår fare.

### **ADVARSEL – Brannfare!**



Ved skader på rørene kan det sprute ut brennbart kjølemiddel eller sive ut farlige gasser som kan antennes.

- ▶ Hold ild og tennkilder unna apparatet.
- ▶ Luft rommet.
- ▶ Slå av apparatet. → *Side 38*
- ▶ Trekk ut støpselet eller slå av sikringen i sikringsskapet.
- ▶ Ta kontakt med kundeservice. → *Side 48*

## 2 Unngå materielle skader

### OBS!

Hjul som kommer skjevt kan skade gulvet når apparatet flyttes.

- ▶ Transporter apparatet med en sekkestralle.
- ▶ Legg gulvbeskyttelses under apparatet når det skal flyttes og ikke bevege det i sikksakk.

Hvis man sitter eller trår på sokkelen, uttrekkene eller apparatdørene, kan apparatet bli skadet.

- ▶ Ikke klatre opp på eller støtt deg på sokkelen, skuffene eller dørene.
- Tilsmussing fra olje og fett gjøre plastdelene og dørtetningen porøse.
- ▶ Plastdeler og dørtetninger må holdes frie for olje og fett.

## 3 Miljøvern og innsparing

### 3.1 Avfallsbehandling av emballasje

Emballasjematerialene er miljøvennlige og resirkulerbare.

- ▶ Kildesortér de enkelte komponentene etter type avfall.

### 3.2 Energisparing

Dersom du tar hensyn til disse merknadene, forbruker apparatet ditt mindre strøm.

#### Valg av oppstillingssted

- Apparatet må beskyttes mot direkte sollys.
- Apparatet må settes opp med størst mulig avstand til varmeovner, komfyrer og andre varmekilder:

- Hold 30 mm avstand til elektriske komfyrer eller gasskomfyrer.
- Hold 300 mm avstand til olje- eller kullkomfyrer.
- De utvendige ventilasjonsåpningene må aldri dekkes til eller lukkes.

#### Spar strøm ved bruk

**Merk:** Plasseringen av utstyrsdelene har ingen innflytelse på apparatets strømforbruk.

- Apparatet må bare åpnes et kort øyeblikk og lukkes nøye.
- De innvendige og utvendige ventilasjonsåpningene må aldri dekkes til eller lukkes.
- Frakt de innkjøpte matvarene i en kjølebag og legg dem snarest mulig inn i apparatet.
- Varme mat- og drikkevarer må avkjøles før de settes inn.
- La det alltid være litt plass mellom matvarene og bakveggen i skapet.

#### Standby-modus

Dersom apparatet ikke brukes, går displayet automatisk over i standby-modus.

I standby-modus reduseres lysstyrken til betjeningspanelet, og standby-indikatoren lyser.

**Merk:** Når Superfrysing er slått på, lyser super.

Så fort du betjener displayet eller åpner døren, deaktiveres standby-modus.

## 4 Oppstilling og tilkobling

### 4.1 Leveringsinnhold

Etter fjerning av emballasjen må du kontrollere alle delene med henblikk på transportskader og forvisse deg om at ingen deler mangler.

Ved reklamasjoner kan du henvende deg til forhandleren eller til vår kundeservice → Side 48.

Leveringen består av:

- Frittstående apparat
- Utstyr og tilbehør<sup>1</sup>
- Monteringsmaterieill
- Monteringsveiledning
- Bruksanvisning
- Kundeserviceoversikt
- Garantivedlegg<sup>2</sup>
- Energimerking
- Informasjon om strømforbruk og støy

### 4.2 Kriterier for oppstillingsted

#### **ADVARSEL** **Eksplisjonsfare!**

Hvis apparatet står i et for lite rom, kan det oppstå en brennbar blanding av gass og luft ved lekkasje i kjølekretsløpet.

- ▶ Apparatet må kun stilles opp i et rom med volum på minst 1 m<sup>3</sup> per 8 g kjølemiddel. Kjølemiddelmengden står på typeskiltet.  
→ Fig. 1/6

Vekten på apparatet kan være opptil 85 kg, alt etter modell.

Underlaget må være tilstrekkelig stabilt for å tåle vekten av apparatet.

### Tillatt romtemperatur

Den tillatte romtemperaturen avhenger av klimaklassen til apparatet. Klimaklassen er angitt på typeskiltet.  
→ Fig. 1/6

Klimaklasse	Tillatt romtemperatur
SN	10 °C...32 °C
N	16 °C...32 °C
ST	16 °C...38 °C
T	16 °C...43 °C

Apparatet er fullt funksjonsdyktig innenfor den tillatte romtemperaturen. Dersom et apparat i klimaklasse SN brukes ved kaldere romtemperaturer, kan skader på apparatet utelukkes ved en romtemperatur på ned til 5 °C.

### Over-og-under- og side-ved-sideoppstilling

Hvis du skal stille opp 2 kjøleapparater over eller ved siden av hverandre, må det være en avstand på minst 150 mm mellom dem. Utvalgte apparater kan stilles opp uten minsteavstand. Ta kontakt med forhandler eller kjøkkenplanlegger for mer informasjon.

### 4.3 Montering av apparatet

- ▶ Monter apparatet i henhold til monteringsanvisningen.

### 4.4 Klargjøre apparatet til å tas i bruk

1. Ta ut informasjonsmaterialet.

<sup>1</sup> Avhengig av apparatets utstyr

<sup>2</sup> Ikke i alle land

2. Fjern beskyttelsesfilmen og transportsikringene, f.eks. teip og papp.
3. Rengjør apparatet for første gang.  
→ Side 42

## 4.5 Koble apparatet til strøm

1. Koble støpselet på apparatets strømkabel til en stikkontakt i nærheten av apparatet.  
Du finner tilkoblingsdata for maskinen på typeskiltet. → Fig. 1/6
  2. Kontroller at støpselet sitter forsvarlig i stikkontakten.
- ✓ Nå er apparatet klar til bruk.

## 5 Bli kjent med

### 5.1 Apparat

Her finner du en oversikt over apparatets komponenter.  
→ Fig. 1

- |   |                           |
|---|---------------------------|
| 1 | Betjeningspanel → Side 37 |
| 2 | Hovedbryter               |
| 3 | Fryseromshylle            |
| 4 | Isbitmaskin → Side 37     |
| 5 | Frysebeholder → Side 42   |
| 6 | Typeskilt → Side 48       |
| 7 | Skruerot                  |

**Merk:** Apparatet ditt kan skille seg fra bildene med hensyn til utstyr og størrelse.

## 5.2 Betjeningspanel

Ved hjelp av betjeningsfeltet stiller du inn alle apparatets funksjoner, og du får informasjon om driftsstatus.  
→ Fig. 2

- |   |                                                          |
|---|----------------------------------------------------------|
| 1 | Viser innstilt temperatur i fryserommet i °C.            |
| 2 | super lyser når Superfrysing er slått på.                |
| 3 | alarm lyser når alarmen er slått på.                     |
| 4 | Standby-indikatoren lyser når standby-modus er aktivert. |
| 5 | —/+ stiller inn temperaturen i fryserommet.              |
| 6 | super slår Superfrysing på eller av.                     |
| 7 | alarm off slår av varseltonen.                           |

## 6 Utstyr

Apparatets utstyr er modellavhengig.

### 6.1 Isbitmaskin

Bruk isbitmaskinen til lage isbiter av springvann.

#### Tilberedning av isbiter

Bruk utelukkende drikkevann til framstillingen av isbiter.

1. Ta ut isbitskålen ①, fyll den  $\frac{3}{4}$  med springvann ② og sett den inn igjen ③.  
→ Fig. 3

**Merk:** Dersom du fyller på for mye springvann, kan isbitmaskinen fungere dårlig. Isbitene løsner seg ikke enkeltvis fra isbitskålen. Dersom det er fylt på for mye springvann, vil det renne ned i isbitbeholderen, og isbitene der vil fryse sammen.

no betjening

2. Når isbitene er frosne, vrir du håndtaket på isbitskålen flere ganger til høyre og slipper den igjen.  
→ Fig. 4
- ✓ Isbitene løsner og faller ned i isbit-beholderen.
3. Trekk ut isbitbeholderen og ta ut isbitene.  
→ Fig. 5

## 6.2 Tilbehør

Bruk originaltilbehør. Dette er tilpasset ditt apparat. Apparatets tilbehør varierer, avhengig av modell.

### Kjøleelement

Bruk kjøleelementet til å holde matvarer kjølig en kort periode, f.eks. i en kjølebag.

**Tips:** Ved strømbrudd eller feil vil kjøleelementet forsinke oppvarmingen av frysevarene.

---

# 7 Grunnleggende betjening

## 7.1 Slå på apparatet

1. Slå på apparatet med hovedbryteren. → Fig. 1/2
- ✓ Apparatet begynner å kjøle.
- ✓ Du hører en varseltone, og alarm lyser fordi fryserommet fortsatt er for varmt.
2. Slå av varsellyden med alarm off.
- ✓ alarm slukker så snart den innstilte temperaturen er nådd.
3. Still inn ønsket temperatur.  
→ Side 38

## 7.2 Merknader om bruk

- Når du har slått på apparatet, tar det opptil flere timer før den innstilte temperaturen er nådd. Ikke legg inn matvarer før den innstilte temperaturen er nådd.
- Frontsiden av huset blir tidvis lett oppvarmet. Dette hindrer at det dannes kondens ved dørtetningen.
- Når du lukker døren, kan det oppstå et undertrykk. Da blir døren tung å åpne igjen. Vent et øyeblikk til undertrykket er utlignet.

## 7.3 Slå av apparatet

- ▶ Slå apparatet av med hovedbryteren. → Fig. 1/2

## 7.4 Innstilling av temperatur

### Stille inn temperaturen i fryserommet

- ▶ Trykk på  $-/+$  helt til temperaturindikatoren viser ønsket temperatur.  
Anbefalt temperatur i fryserommet er  $-18\text{ }^{\circ}\text{C}$ .

## 7.5 Belysningen til temperaturindikatoren

Du kan slå av belysningen til temperaturindikatoren.

**Merk:** Lysstyrket i standby-modus reduseres også når temperaturindikatorens belysning er slått på.

### Slå på belysningen til temperaturindikatoren

- ▶ Hold alarm off inne i 5 sekunder inntil du hører et lydsignal.

## Slå av belysningen til temperaturindikatoren

- ▶ Hold alarm off inne i 5 sekunder inntil du hører et lydsignal.

---

## 8 Tilleggsfunksjoner

### 8.1 Automatisk Superfrysing

Ved automatisk Superfrysing blir temperaturen i fryserommet betydelig kaldere enn i vanlig modus. Derved blir matvarene raskere gjennomfrosne.

Automatisk Superfrysing slår seg på når du legger ferske varer fra høyre til venstre i den andre frysebeholderen nedenfra.

Når automatisk Superfrysing er slått på, lyser *super* og det kan oppstå mer støy.

Etter at automatisk Superfrysing er ferdig, går apparatet over i vanlig modus.

#### Avbryte automatisk Superfrysing

- ▶ Trykk på *super*.
- ✓ Den tidligere innstilte temperaturen vises.

### 8.2 Manuell Superfrysing

Ved Superfrysing blir temperaturen i fryserommet så kald som mulig.

Slå på Superfrysing 4 til 6 timer før du skal legge inn en matvaremengde på 2 kg eller mer i fryserommet.

Bruk Superfrysing til å utnytte frysekapasiteten.

→ *"Forutsetninger for frysekapasitet", Side 40*

**Merk:** Når Superfrysing er slått på, kan det komme mer støy fra apparatet.

## Slå på manuell Superfrysing

- ▶ Trykk på *super*.
- ✓ *super* lyser.

**Merk:** Etter 60 timer går apparatet over i vanlig modus.

## Slå av manuell Superfrysing

- ▶ Trykk på *super*.
- ✓ Den tidligere innstilte temperaturen vises.

---

## 9 Alarm

### 9.1 Døralarm

Døralarmen slår seg på når døren på apparatet har stått åpen lenge.

Du hører en varsel tone, og alarm lyser.

#### Deaktivere døralarmen

- ▶ Lukk apparatdøren eller trykk på *alarm off*.
- ✓ Varseltonen er slått av.

### 9.2 Temperaturalarm

Hvis det er for varmt i fryserommet, aktiveres temperaturalarmen.

Du hører en varsel tone, temperaturindikatoren blinker og alarm lyser.

#### FORSIKTIG

#### Fare for helseskader!

Ved opptining kan bakterier formere seg, og de frosne varene kan bli bedervet.

- ▶ Frysevarer som er helt eller delvis opptint, må ikke fryses ned igjen.
- ▶ Først etter at varene er kokt eller stekt, kan de fryses ned på nytt.
- ▶ Den maksimale lagringstiden må ikke lenger utnyttes.

## no Fryserom

Temperaturalarmen kan slå seg på i følgende tilfeller:

- Apparatet startes opp.  
Vent med å fylle på matvarer til den innstilte temperaturen er nådd.
- Det er blitt lagt inn store mengder ferske matvarer.  
Slå på Superfrysing før du legger inn større mengder varer.
- Døren til fryserommet har stått åpen for lenge.  
Sjekk om frysevarene har begynt å tine eller har tint helt.

### Slå av temperaturalarmen

- ▶ Trykk på alarm off.
- ✓ Varseltonen er slått av.
- ✓ Temperaturindikatoren viser et kort øyeblikk den varmeste temperaturen som er blitt registrert i fryserommet. Deretter viser temperaturindikatoren den innstilte temperaturen igjen.
- ✓ Fra og med dette tidspunktet beregnes den varmeste temperatur på nytt og lagres.
- ✓ alarm lyser inntil den innstilte temperaturen er nådd igjen.

---

## 10 Fryserom

I fryserommet kan du oppbevare dypfrysede varer, fryse ned mat og lage isbiter.

Temperaturen kan stilles inn fra  $-16\text{ }^{\circ}\text{C}$  til  $-26\text{ }^{\circ}\text{C}$ .

Matvarer som skal oppbevares over lang tid, bør oppbevares ved  $-18\text{ }^{\circ}\text{C}$  eller lavere.

I fryserommet kan du oppbevare bedervelige matvarer over lang tid. De lave temperaturene bremser eller stopper bedervelsesprosessen.

## 10.1 Frysekapasitet

Maksimal frysekapasitet angir hvilken mengde av matvarer som kan gjennomfrys på så og så mange timer.

Du finner opplysninger om maksimal frysekapasitet på typeskiltet.

→ Fig. 11/6

### Forutsetninger for frysekapasitet

1. Ca. 24 timer før du legger inn ferske matvarer, må du slå på Superfrysing.  
→ "Slå på manuell Superfrysing", Side 39
2. Fyll først opp det øverste rommet med matvarer.
3. Dersom det øverste rommet ikke er tilstrekkelig, legger du resten i rommet under.

## 10.2 Utnytt hele volumet i fryserommet

Finn ut hvordan du kan plassere maksimal mengde frysevarer i fryserommet.

1. Ta ut alle utstyrsdeler fra fryserommet. → Side 42
2. Oppbevar matvarene rett på hyllene og på bunnen i fryserommet.

## 10.3 Tips for oppbevaring av varer i fryserommet

- Oppbevar matvarene i lufttett forpakning.
- Matvarer som skal fryses, må ikke komme i berøring med frysede matvarer.
- Legg matvarene bredt ut i frysebeholderne.
- For å fryse større mengder ferske matvarer raskt og skånsomt bør du legge dem i den øverste frysebeholderen.



- For at luften skal kunne sirkulere uhindret i apparatet, må du skyve frysebeholderen helt inn til stopp.

## 10.4 Tips for nedfrysning av ferske matvarer

- Du må kun fryse ned ferske og feilfrie matvarer.
- Frys ned matvarer porsjonsvis.
- Tilberedte matvarer er bedre egnet enn matvarer som spises rå.
- Grønnsaker skal vaskes, kuttes opp og blancheres før de fryses.
- Før frukt fryses, skal den vaskes, kjernene fjernes, den skal ev. skrelles, eventuelt kan den sukres eller du tilsetter en oppløsning med askorbinsyre.
- Matvarer som egner seg til å fryses ned, er for f.eks. bakevarer, fisk og sjømat, kjøtt, vilt og fjærkre, egg uten skall, ost, smør, cottage cheese, ferdigretter og måltidsresten.
- Matvarer som ikke egner seg til å fryses ned, er f.eks. bladsalat, reddiker, egg med skal, druer, røde epler og pærer, yoghurt, rømme, crème fraîche og majones.

## Innpakking av frysevarer

Hvis du velger egnet emballasjemateriale og riktig type emballasje, kan du i stor grad bevare produktkvaliteten og unngå frostskafer.

1. Legg matvarene i emballasjen.
2. Trykk ut luften.
3. Lukk emballasjen lufttett, slik at matvarene ikke mister smak eller tørker ut.
4. Skriv innhold og dato for nedfrysning på emballasjen.

## 10.5 Frysevarenes holdbarhet ved $-18\text{ }^{\circ}\text{C}$

Type mat	Oppbevaringstid
Fisk, pålegg, tilberedte retter, bakst	Opptil 6 måneder
Fjærkre, kjøtt	Opptil 8 måneder
Frukt, grønnsaker	Opptil 12 måneder

Den påtrykte frysekalenderen angir maksimal oppbevaringstid i måneder for matvarer ved en konstant temperatur på  $-18\text{ }^{\circ}\text{C}$ .

## 10.6 Metoder for opptining av frysevarer

### FORSIKTIG Fare for helseskader!

Ved opptining kan bakterier formere seg, og de frosne varene kan bli bedervet.

- ▶ Frysevarer som er helt eller delvis opptint, må ikke fryses ned igjen.
- ▶ Først etter at varene er kokt eller stekt, kan de fryses ned på nytt.
- ▶ Den maksimale lagringstiden må ikke lenger utnyttes.
- Tin opp animalske matvarer i kjølerommet, som fisk, kjøtt, ost og cottage cheese.
- Brød skal tines i romtemperatur.
- Matvarer som skal nytes umiddelbart, tilberedes i mikrobølgeovn, i stekeovn eller på komfyren.

---

## 11 Avriming

### 11.1 Avriming av fryserom

På grunn av det helautomatiske "NoFrost"-systemet forblir fryserommet frostfritt. Det er ikke nødvendig å avrime det.

---

## 12 Rengjøring og pleie

Rengjør og vedlikehold vaskemaskinen omhyggelig, slik at den holder seg funksjonsdyktig i lang tid.

Rengjøring av utilgjengelige steder må utføres av kundeservice. Rengjøring som utføres av kundeservice kan medføre kostnader.

### 12.1 Klargjøre apparatet for rengjøring

1. Slå av apparatet. → *Side 38*
2. Koble apparatet fra strømmettet.  
Trekk ut støpselet eller slå av sikringen i sikringsskapet.
3. Ta alle matvarene ut av apparatet og oppbevar dem på et kjølig sted.  
Hvis du har kjøleelementer, kan du legge dem oppå matvarene.
4. Ta alle utstyrsdeler og tilbehørsdeler ut av apparatet. → *Side 42*

### 12.2 Rengjøring av apparatet



#### **ADVARSEL**

#### **Fare for elektrisk støt!**

Fuktighet som trenger inn, kan forårsake elektrisk støt.

- ▶ Ikke bruk dampstråle eller høytrykksspyler for å rengjøre apparatet.

Væske i belysningen eller på betjeningselementene kan være farlig.

- ▶ Vaskevannet må ikke få trenge inn i belysningen eller betjenings-elementene.

#### **OBS!**

Uegnedede rengjøringsmidler kan skade apparatets overflater.

- ▶ Ikke bruk harde skureputer eller vaskesvamper.
- ▶ Ikke bruk sterke eller skurende rengjøringsmidler.
- ▶ Ikke bruk sterkt alkoholholdige rengjøringsmidler.

Hvis du vasker utstyrsdeler og tilbehør i oppvaskmaskin, kan de bli deformert eller misfarget.

- ▶ Du må aldri vaske utstyrsdeler og tilbehør i oppvaskmaskin.

1. Klargjør apparatet for rengjøring. → *Side 42*
2. Rengjør apparatet, utstyret, tilbehørsdelene og dørtettingene med en klut, lunkent vann og litt pH-nøytralt oppvaskmiddel.
3. Tørk alt sammen grundig etterpå med en myk, tørr klut.
4. Sett inn utstyrsdelene.
5. Koble apparatet til strømmen. → *Side 37*
6. Slå på apparatet. → *Side 38*
7. Legg inn matvarene.

### 12.3 Uttak av utstyrsdeler

Hvis du vil rengjøre utstyrsdelene grundig, tar du dem ut av apparatet.

#### **Ta ut fryseromshyllen**

- ▶ Trekk ut fryseromshyllen og ta den ut.  
→ *Fig. 6*

#### **Ta ut frysebeholderen**

1. Trekk frysebeholderen helt ut til stopp.

2. Løft litt på fremre del av frysebeholderen ① og ta den ut ②.  
→ Fig. **7**

### **Ta ut isbitmaskinen**

1. Trekk frysebeholderen helt ut til stopp.
2. Løsne klemmen på venstre beholderside ved å trykke den sammen ① og ta ut isbitmaskinen ②.  
→ Fig. **8**

## 13 Utbedring av feil

Du kan selv utbedre små feil på apparatet. Benytt deg av informasjonen om feilsøking før du tar kontakt med kundeservice. På den måten unngår du unødige kostnader.

### ADVARSEL

#### Fare for elektrisk støt!

Ukyndige reparasjoner er farlig.

- ▶ Kun opplært fagpersonell skal utføre reparasjoner på maskinen.
- ▶ Det må kun brukes originale reservedeler til reparasjon av maskinen.
- ▶ Dersom det oppstår skader på apparatets strømkabel, må den skiftes ut av produsenten, kundeservice eller av en annen kvalifisert person for å unngå at det oppstår fare.

Feil	Årsak og feilsøking
Apparatet kjøler ikke, indikatorene og lyset lyser.	Utstillingsmodus er slått på. <ol style="list-style-type: none"> <li>1. Hold alarm off inne i 9 til 11 sekunder, inntil du hører et lydsignal.</li> <li>2. Etter en kort stund kontrollerer du om apparatet kjøler.</li> </ol>
LED-belysningen fungerer ikke.	Ulike årsaker er mulige. <ul style="list-style-type: none"> <li>▶ Ta kontakt med kundeservice.</li> </ul> Du finner kundeservicenummeret i den vedlagte kundeserviceoversikten.
Temperaturindikatoren lyser ikke.	Belysningen til temperaturindikatoren er slått av. <ul style="list-style-type: none"> <li>▶ Hold alarm off inne i 5 sekunder inntil du hører et lydsignal.</li> </ul>
<b>E</b> eller <b>d</b> vises i temperaturindikatoren.	Elektronikken har registrert en feil. <ol style="list-style-type: none"> <li>1. Slå av apparatet. → Side 38</li> <li>2. Koble apparatet fra strømnettet.                Trekk ut støpselet eller slå av sikringen i sikringskapet.</li> <li>3. Koble til apparatet igjen etter 5 minutter.</li> <li>4. Ta kontakt med kundeservice hvis meldingen vises på nytt i displayet.                Du finner kundeservicenummeret i den vedlagte kundeserviceoversikten.</li> </ol>
Du hører en varsel-tone, temperaturindikatoren blinker, og alarm lyser.	Ulike årsaker er mulige. <ul style="list-style-type: none"> <li>▶ Trykk på alarm off.</li> <li>✓ Alarmen slås av.</li> </ul> Apparatdøren er åpen. <ul style="list-style-type: none"> <li>▶ Lukk apparatdøren.</li> </ul>

<b>Feil</b>	<b>Årsak og feilsøking</b>
Du hører en varsel-tone, temperaturindikatoren blinker, og alarm lyser.	<p>Utvendige ventilasjonsåpninger er tildekket.</p> <ul style="list-style-type: none"> <li>▶ Fjern hindringer fra de utvendige ventilasjonsåpningene.</li> </ul>
Innstilt temperatur oppnås ikke. Helautomatisk avriming fungerer ikke lenger.	<p>Det er lagt inn store mengder ferske matvarer.</p> <ul style="list-style-type: none"> <li>▶ Frysekapasiteten må ikke overskrides. → "Frysekapasitet", Side 40</li> </ul>
Innstilt temperatur oppnås ikke. Helautomatisk avriming fungerer ikke lenger.	<p>Døren til fryserommet har stått åpen for lenge. Fordamperen (kuldegeneratoren) i NoFrost-systemet er sterkt nediset.</p> <p><b>Forutsetning:</b> Frysevarene må oppbevares godt isolert på et kjølig sted.</p> <ol style="list-style-type: none"> <li>1. Slå av apparatet. → Side 38</li> <li>2. Koble apparatet fra strømmettet. Trekk ut støpselet eller slå av sikringen i sikringskapet.</li> <li>3. Flytt apparatet bort fra veggen.</li> <li>4. La apparatdøren stå åpen.</li> <li>✓ Etter ca. 20 minutter begynner avrimingsvannet å renne ned i fordampings-skålen på baksiden av apparatet. → Fig. 9</li> <li>5. For å forhindre at fordampings-skålen skal renne over, må du suge opp avrimingsvannet med en svamp. Når det ikke renner mer avrimingsvann ned i fordampings-skålen, er fordamperen avrimet.</li> <li>6. Rengjør apparatet innvendig. → Side 42</li> <li>7. Slå apparatet på igjen. → Side 38</li> </ol>
Temperaturen avviker veldig fra innstillingen.	<p>Ulike årsaker er mulige.</p> <ol style="list-style-type: none"> <li>1. Slå av apparatet. → Side 38</li> <li>2. Slå på apparatet igjen etter ca. 5 minutter. → Side 38 <ul style="list-style-type: none"> <li>– Hvis temperaturen er for høy, må du kontrollere den på nytt etter et par timer.</li> <li>– Hvis temperaturen er for lav, må du kontrollere den på nytt neste dag.</li> </ul> </li> </ol>
Apparatet brummer, bobler, surrer, gurgler, klikker eller knaker.	<p>Ingen feil. En motor er i gang, f.eks. kuldeaggregatet eller ventilatoren. Kjølemiddel strømmer igjennom rørene. Motoren, brytere eller magnetventiler slår seg på eller av. Det foretas en automatisk avriming. Ingen tiltak er nødvendig.</p>

<b>Feil</b>	<b>Årsak og feilsøking</b>
Apparatet avgir støy.	Apparatet står ujevnt. <ul style="list-style-type: none"><li>▶ Sett apparatet i vater ved hjelp av et vaterpass og skruføttene.</li></ul>
	Apparatet står ikke fritt. <ul style="list-style-type: none"><li>▶ Overhold minsteavstandene til apparatet.</li></ul>
	Utstyrsdelene vakler eller klemmer seg fast. <ul style="list-style-type: none"><li>▶ Kontroller de avtagbare tilbehørsdelene og monter dem eventuelt på nytt.</li></ul>
	Karene berører hverandre. <ul style="list-style-type: none"><li>▶ Flytt karene fra hverandre.</li></ul>
	Superfrysing er slått på. Ingen tiltak er nødvendig.

## 13.1 Strømbrudd

Under strømbrudd øker temperaturen i apparatet, noe som fører til at lagringstiden forkortes og kvaliteten på frysevarerne forringes.

Under tekniske data på vår nettside om ditt apparat finner du lagringstid for frysevarer ved feil.

### Merknader

- Åpne apparatet minst mulig under strømbrudd, og ikke legg inn flere varer.
- Sjekk kvaliteten på matvarene rett etter strømbruddet.
  - Frysevarer som har tint og er varmere enn 5 °C, må kastes.
  - Frysevarer som bare har begynt å tine litt, skal kokes eller stekes og enten spises straks eller fryses på nytt.

## 13.2 Utfør egentest av apparatet

1. Slå av apparatet. → *Side 38*
2. Koble apparatet til strømmen igjen etter 5 minutter. → *Side 37*
3. I løpet av 10 sekunder etter at du har slått på apparatet, må du holde **super** inne i 3 til 5 sekunder, inntil du hører enda et lydsignal.
  - ✓ Apparatets egentest starter.
  - ✓ Hvis du hører 2 lydsignaler etter apparatets egentest og temperaturindikatoren viser den innstilte temperaturen, er apparatet i orden. Apparatet går over i vanlig modus.
  - ✓ Hvis du hører 5 lydsignaler etter apparatets egentest og **super** blinker i 10 sekunder, må du ta kontakt med kundeservice.

## 14 Oppbevaring og avfallsbehandling

Her får du vite hvordan du klargjør vaskemaskinen for oppbevaring. Dessuten får du vite hvordan du kan kvitte deg med gamle vaskemaskiner.

### 14.1 Ta apparatet ut av bruk

1. Slå av apparatet. → *Side 38*
2. Koble apparatet fra strømmettet.
  - Trekk ut støpselet eller slå av sikringen i sikringsskapet.
3. Ta ut alle matvarene.
4. Rengjør apparatet. → *Side 42*
5. La apparatdøren stå åpen for å sikre at det luftes innvendig.

### 14.2 Avfallsbehandling av gammelt apparat

Med miljøvennlig avfallsbehandling kan verdifulle råstoffer gjenvinnes.

#### **ADVARSEL**

#### **Fare for helseskader!**

Barn kan bli sperret inne i apparatet og havne i livsfare.

- ▶ For å forhindre at barn klatrer inn i apparatet, bør hyller og beholdere ikke tas ut.
- ▶ Hold barn borte fra utrangerte apparater.

#### **ADVARSEL**

#### **Brannfare!**

Ved skader på rørene kan det sprute ut brennbart kjølemiddel eller sive ut farlige gasser som kan antennes.

- ▶ Rørene for kretsløpet til kuldemiddelet og isolasjonen må ikke skades.

1. Trekk ut strømkabelens støpsele.

2. Kapp av strømkabelen.
3. Kast apparatet på en miljøvennlig måte.

Du kan innhente informasjon om aktuelle muligheter for avfallsbehandling hos en spesialisert forhandler eller hos kommuneadministrasjonen der du bor.



Dette apparatet er klassifisert i henhold til det europeiske direktivet 2012/19/EU om avhending av elektrisk- og elektronisk utstyr (waste electrical and electronic equipment – WEEE). Direktivet angir rammene for innlevering og gjenvinning av innbytteprodukter.

---

## 15 Kundeservice

Hvis du har spørsmål, hvis du ikke selv kan utbedre en feil på apparatet, eller hvis apparatet må repareres, må du henvende deg til vår kundeservice.

Innenfor EØS får du funksjonsrelevante original-reservedeler i samsvar med gjeldende økodesigndirektivet hos vår kundeservice i minst 10 år fra apparatet bringes ut på markedet.

**Merk:** I rammen av gjeldende regler lokalt for produsentens garantivilkår er bruk av kundeservice gratis. Garantien minste varighet (produsentgaranti for private forbrukere) innenfor EØS er 2 år, iht. gjeldende lokale garantivilkår. Garantivilkårene

har ingen innvirkning på andre rettigheter eller krav som lokal lovgivning gir.

Du får detaljert informasjon om garantitid og garantivilkår i ditt land hos vår kundeservice, din forhandler eller på våre nettsider. Når du tar kontakt med kundeservice, trenger du produktnummer (E-Nr.) og produksjonsnummer (FD) for apparatet. Kontaktinformasjonen for kundeservice finner du i den vedlagte kundeserviceoversikten eller på våre nettsider.

### 15.1 Produktnummer (E-Nr.) og produksjonsnummer (FD)

Du finner produktnummeret (E-Nr.) og produksjonsnummeret (FD) på apparatets typeskilt.

→ Fig. 1/6

Du kan skrive ned opplysningene, slik at du har data for apparatet og telefonnummeret til kundeservice raskt tilgjengelig når du trenger dem.

---

## 16 Tekniske data

Kjølemiddel, nettovolum og andre tekniske opplysninger står på typeskiltet.

→ Fig. 1/6

Dette produktet har en lyskilde i energieffektklasse G. Lyskilden er tilgjengelig som reservedel og skal kun skiftes ut av opplært fagpersonale. Nærmere informasjon om din modell finner du på Internett på <https://eprel.ec.europa.eu/><sup>1</sup>. Nettstedet lenker til den offisielle EU-produkt databasen EPREL. Følg deret-

---

<sup>1</sup> Gjelder kun for land innenfor EØS



ter anvisningene for modellsøket. Modellkoden består av tegnene foran skråstreken i produktnummeret (E-Nr.) på typeskiltet. Alternativt finner du også modellkoden i første linje i EU-energimerkingen.

## Mer information finns i den digitala användarhandboken.



## Innehållsförteckning

<b>1 Säkerhet.....</b>	<b>52</b>		
1.1 Allmänna anvisningar .....	52	7.4 Ställa in temperaturen .....	60
1.2 Användning för avsett ändamål.....	52	7.5 Temperaturindikeringens belysning .....	60
1.3 Begränsning av användarkretsen.....	52	<b>8 Extrafunktioner .....</b>	<b>60</b>
1.4 Säker transport.....	52	8.1 Automatisk Superinfrysning .....	60
1.5 Säker installation .....	53	8.2 Manuell Superinfrysning .....	61
1.6 Säker användning .....	54	<b>9 Larm .....</b>	<b>61</b>
1.7 Skadad enhet .....	55	9.1 Dörrlarm .....	61
<b>2 Förhindra sakskador.....</b>	<b>57</b>	9.2 Temperaturlarm .....	61
<b>3 Miljöskydd och sparsamhet .....</b>	<b>57</b>	<b>10 Frysack .....</b>	<b>62</b>
3.1 Förpackningsmaterialet.....	57	10.1 Infrysningskapacitet.....	62
3.2 Spara energi.....	57	10.2 Använd hela frysacksvolymen .....	62
<b>4 Uppställning och anslutning .....</b>	<b>57</b>	10.3 Tips för livsmedelsförvaring i frysacket .....	62
4.1 Medföljande tillbehör.....	57	10.4 Tips för infrysning av färska livsmedel .....	62
4.2 Kriterier för uppställningsplatsen .....	58	10.5 Frysvarornas hållbarhet vid -18°C.....	63
4.3 Montera enheten .....	58	10.6 Upptningsmetoder för frysvaror.....	63
4.4 Förbereda enheten för första användningen .....	58	<b>11 Avfrostning.....</b>	<b>63</b>
4.5 Elanslutning av apparaten.....	58	11.1 Upptining i frysack.....	63
<b>5 Lär känna.....</b>	<b>59</b>	<b>12 Rengöring och skötsel .....</b>	<b>63</b>
5.1 Enhet .....	59	12.1 Förbereda enheten för rengöring .....	63
5.2 Kontroller .....	59	12.2 Rengöra enheten.....	63
<b>6 Inredning .....</b>	<b>59</b>	12.3 Ta ut inredningsdetaljerna.....	64
6.1 Isdispenser .....	59	<b>13 Avhjälpning av fel .....</b>	<b>65</b>
6.2 Tillbehör.....	59	13.1 Strömavbrott.....	68
<b>7 Användningsprincip .....</b>	<b>60</b>	13.2 Gör självtest på enheten .....	68
7.1 Slå på enheten .....	60		
7.2 Användningsanvisningar .....	60		
7.3 Slå av enheten.....	60		

<b>14 Lagring och avfallshante- ring .....</b>	<b>68</b>
14.1 Uttjänt enhet .....	68
14.2 Omhändertagande av be- gagnade apparater.....	68
<b>15 Kundtjänst .....</b>	<b>69</b>
15.1 Produktnummer (E-nr.) och tillverkningsnummer (FD) .....	69
<b>16 Tekniska data .....</b>	<b>69</b>



## 1 Säkerhet

---

Följ säkerhetsanvisningarna nedan.

### 1.1 Allmänna anvisningar

- Läs igenom anvisningen noga.
- Förvara bruksanvisningen och produktinformationen för senare användning eller till nästa ägare.
- Anslut inte enheten om den har transportskador.

### 1.2 Användning för avsett ändamål

Använd bara enheten:

- för att frysa in livsmedel och göra isbitar.
- i privata hushåll och i slutna utrymmen i hemmiljö.
- upp till 2000 m höjd över havet.

### 1.3 Begränsning av användarkretsen

Denna apparat kan användas av barn från 8 år och äldre och av personer med begränsad fysisk, sensorisk eller mental förmåga eller brist på erfarenhet och/eller kunskap såvida detta sker under uppsikt eller om de undervisats i hur man säkert använder apparaten och förstått de faror som kan uppstå i samband med felaktig användning.

Låt inte barn leka med enheten.

Rengöring och användarskötsel får inte utföras av barn om de inte står under uppsikt.

Barn från 3 år och yngre än 8 år får sätta in och ta ut ur kylan/frysaren.

### 1.4 Säker transport

#### **WARNING! – Risk för personskador!**

Apparaten är tung och kan orsaka personskador vid lyft.

- ▶ Försök inte att lyfta apparaten ensam.

## 1.5 Säker installation

### **⚠️ WARNING! – Risk för elstötar!**

Obehöriga reparationer är farliga.

- ▶ Anslut och använd bara maskinen enligt uppgifterna på typskylten.
- ▶ Elanslut bara maskinen via ett rätt installerat, jordat uttag för växelström.
- ▶ Skyddsledarsystemet i byggnadens elanläggning måste vara installerat enligt gällande föreskrifter.
- ▶ Mata aldrig maskinen via externbrytare som t.ex. timer eller fjärrkontroll.
- ▶ Är maskinen inbyggd, så måste det gå att komma åt kontakten. Om det inte går, så kräver den fasta elinstallationen allpolig brytare monterad enligt föreskrifterna.
- ▶ Se noga till när apparaten ställs upp att nätanslutningsledningen inte blir klämd eller skadad.

Skadad sladdisolering är farligt.

- ▶ Låt aldrig nätkabeln komma i kontakt med värmekällor.

### **⚠️ WARNING! – Explosionsrisk!**

Är enhetens ventilationsöppningar täckta, så kan en läcka i kylsystemet ge en brännbar gas-luftblandning.

- ▶ Täck inte ventilationsöppningarna i enhetens hölje eller stommen.

### **⚠️ WARNING! – Brandrisk!**

Det är farligt att använda förlängd nätanslutningskabel och ej godkända adaptrar för nätanslutningen.

- ▶ Använd inte förlängningskablar eller grenuttag.
- ▶ Kontakta kundtjänsten om nätanslutningsledningen är för kort.
- ▶ Använd enbart adaptrar som är godkända av tillverkaren.

Lösa grenuttag och nätdelar kan bli överhettade och orsaka brand.

- ▶ Lägg inte lösa grenuttag eller nätdelar på baksidan av enheten.

## 1.6 Säker användning

### **⚠ VARNING! – Risk för elstöt!**

Inträngande fukt kan orsaka en elektrisk stöt.

- ▶ Använd bara maskinen i slutna utrymmen.
- ▶ Exponera aldrig maskinen för kraftig värme och fukt.
- ▶ Använd inte ångrengöring eller högtryckstvätt för att rengöra apparaten.

### **⚠ VARNING! – Kvävningsrisk!**

Barn kan dra förpackningsmaterial över huvudet eller trassla in sig i det och kvävas.

- ▶ Låt inte barn komma i närheten av förpackningsmaterial.
- ▶ Låt inte barn leka med förpackningsmaterialet.

Barn kan andas in eller svälja smådelar och kvävas av dem.

- ▶ Låt inte barn komma i närheten av smådelar.
- ▶ Låt inte barn leka med smådelar.

### **⚠ VARNING! – Explosionsrisk!**

Blir kylsystemet skadat, så kan brännbart kylmedium tränga ut och explodera.

- ▶ Använd inte andra mekaniska anordningar och hjälpmedel än de som tillverkaren rekommenderar för att snabba på avfrostningen.
- ▶ Lossa fastfrusna livsmedel med trubbigt föremål, t.ex. en träslev. Produkter med brännbara drivgaser och explosiva ämnen kan explodera, t.ex. sprayburkar.
- ▶ Förvara inga produkter med brännbara drivgaser och explosiva ämnen i enheten.

### **⚠ VARNING! – Brandrisk!**

Elenheter inuti enheten kan börja brinna, t.ex. värmeelement eller elismaskiner.

- ▶ Använd inte elenheter inuti enheten.

### **⚠ VARNING! – Risk för personskador!**

Burkar med kolsyrade drycker kan spricka.

- ▶ Förvara inga burkar med kolsyrade drycker i frysfacket.

Risk för ögonskador pga. utträngande brännbara kylmedier och farliga gaser.

- ▶ Skada inte rören i köldmediekretsen eller isoleringen. Enheten kan välta.
- ▶ Kliv eller stöd inte på sockel, lådor eller dörrar.

### **⚠ WARNING! – Risk för brännskador!**

Olika delar på enhetens baksida blir heta vid användning.

- ▶ Rör inte heta delar.

### **⚠ WARNING! – Risk för köldskador!**

Kontakt med frysvaror och kalla ytor kan ge frysbränna.

- ▶ Stoppa aldrig frysvaror i munnen direkt från frysfacket.
- ▶ Undvik långvarig hudkontakt med frysvaror, is och ytor i frys-facket.

### **⚠ FÖRSIKTIGT! – Risk för hälsoskada!**

Följ anvisningarna nedan för att undvika kontaminering av livs-medlen.

- ▶ Står dörren öppen lång, så blir temperaturökningen i enhetens fack avsevärd.
- ▶ Rengör regelbundet ytor som har kontakt med livsmedel och avloppssystem.
- ▶ Ska kylen/frysen stå tom ett tag, slå av enheten, frosta av, rengör och lämna dörren öppen för att undvika mögelbildning.

## **1.7 Skadad enhet**

### **⚠ WARNING! – Risk för elstötar!**

Skadad maskin eller sladd är farligt.

- ▶ Använd aldrig skadad enhet.
- ▶ Dra aldrig i sladden för att göra maskinen strömlös. Dra alltid i kontakten, inte sladden.
- ▶ Dra direkt ur sladdens kontakt eller slå av säkringen i proppskåpet om maskin eller sladd är skadade.
- ▶ Ring service. → *Sid. 69*

Felinstallationer är farliga.

- ▶ Det är bara specialutbildad personal som får reparera maskinen.
- ▶ Maskinen får bara repareras med originalreservdelar.
- ▶ Om apparatens nätanslutningsledning blir skadad måste den för att risker ska förhindras bytas av tillverkaren eller dennes kundtjänst eller av en person med likvärdiga kvalifikationer.

 **VARNING! – Brandrisk!**



Vid skadade rör kan brännbart kylmedium och farliga gaser tränga ut och antändas.

- ▶ Håll eld och tändkällor borta från enheten.
- ▶ Vädra ur rummet.
- ▶ Slå av enheten. → *Sid. 60*
- ▶ Dra ur sladden eller slå av säkringen i proppskåpet.
- ▶ Ring service. → *Sid. 69*



---

## 2 Förhindra sakskador

### OBS!

Kantning av rullarna kan skada golvet om du skjuter enheten.

- ▶ Transportera enheten med säckkärra.
- ▶ Använd golvskydd vid förflyttning av enheten och sicksacka inte.

Enheten kan bli skadad om du sätter eller ställer dig på sockel, lådor och dörrar.

- ▶ Kliv eller stöd inte på sockel, lådor eller dörrar.

Olje- och fettkontaminering kan göra plastdetaljer och dörrtätningar porösa.

- ▶ Håll plastdetaljer och dörrtätningar olje- och fettfria.

---

## 3 Miljöskydd och sparsamhet

### 3.1 Förpackningsmaterialet

Förpackningsmaterialen är miljövänliga och återvinningsbara.

- ▶ Källsortera och omhänderta de olika beståndsdelarna.

### 3.2 Spara energi

Om du följer anvisningarna förbrukar apparaten mindre energi.

#### Välja uppställningsplats

- Skydda enheten mot direkt solljus.
- Ställ upp enheten med så stort avstånd som möjligt till element, spisar och andra värmekällor:
  - håll 30 mm avstånd till el- och gashällar.
  - Håll 300 mm avstånd till olje- och kolpisar.

- Täck aldrig för eller sätt igen de yttre ventilationsöppningarna.

#### Spara effekt vid användning

**Notera:** Placeringen av inredningsdetaljerna påverkar inte enhetens effektförbrukning.

- Öppna bara enheten ett kort tag och stäng den ordentligt.
- Täck aldrig för eller sätt igen de inre eller yttre ventilationsöppningarna.
- Transportera inköpta matvaror i kylväska och lägg dem snabbt i enheten.
- Låt varm mat och dryck svalna innan du ställer in dem i enheten.
- Lämna alltid lite plats mellan matvarorna och bakväggen.

#### Standbyläge

Använder du inte enheten, så slår displayen automatiskt om till standbyläge.

Standbyläget sänker panelljusstyrkan och statusindikeringen lyser.

**Notera:** super lyser när Superinfrysning är på.

Standbyläget slår av om du rör displayen eller öppnar dörren.

---

## 4 Uppställning och avslutning

### 4.1 Medföljande tillbehör

Kontrollera efter upppackningen att inga delar är transportskadade och att leveransen är komplett. Om du har anmärkningar ska du kontakta återförsäljaren eller vår kundtjänst → Sid. 69.

Leveransen består av:

- Fristående enhet

## sv Uppställning och anslutning

- Inredning och tillbehör<sup>1</sup>
- Monteringsmaterial
- Monteringsanvisning
- Bruksanvisning
- Serviceförteckning
- Garantibilaga<sup>2</sup>
- Energimärkning
- Information om effektförbrukning och ljudnivå

## 4.2 Kriterier för uppställningsplatsen

### **VARNING!**

#### **Explosionsrisk!**

Står enheten i ett för litet utrymme, så kan en läcka i kylsystemet ge en brännbar gas-luftblandning.

- ▶ Ställ upp enheten i utrymmen som har en volym om minst 1 m<sup>3</sup> per 8 g kylmedium. Mängden kylmedium står på typskylten. → Fig. 11/6

Enhetens vikt kan allt efter modell vara upp till 85 kg.

Underlaget måste vara tillräckligt stabilt för att klara enhetens vikt.

### **Tillåten rumstemperatur**

Den tillåtna rumstemperaturen beror på enhetens klimatklass.

Klimatklassen står på typskylten.

→ Fig. 11/6

Klimat-klass	Tillåten rumstemperatur
SN	10°C...32°C
N	16°C...32°C
ST	16°C...38°C
T	16°C...43°C

Enheten är fullt funktionsduglig inom den tillåtna rumstemperaturen.

<sup>1</sup> Allt efter apparatens utrustning

<sup>2</sup> Inte i alla länder

Om en enhet med klimatklass SN används vid lägre rumstemperatur uppstår inga skador på enheten ned till rumstemperaturer om 5°C.

## **Over-and-under- och side-by-side-uppställning**

Håll minst 150 mm-avstånd vid uppställning av 2 kylfrysar på eller bredvid varandra. Vissa enheter går att ställa upp utan minimiavstånd. Fråga återförsäljaren eller köksplaneraren.

## 4.3 Montera enheten

- ▶ Montera enheten enligt den medföljande monteringsanvisningen.

## 4.4 Förbereda enheten för första användningen

1. Ta ur informationsmaterialet.
2. Ta bort skyddsfolier och transportsäkringar, t.ex. tejp och kartong.
3. Rengör enheten en första gång.  
→ Sid. 63

## 4.5 Elanslutning av apparaten

1. Sätt in nätanslutningens nätstickkontakt i ett eluttag nära apparaten.  
Maskinens anslutningsuppgifter står på typskylten. → Fig. 11/6
  2. Kontrollera att nätstickkontakten sitter ordentligt fast.
- ✓ Apparaten är nu klar att användas.

## 5 Lär känna

### 5.1 Enhet

Här finns en översikt över apparatens beståndsdelar.

→ Fig. 1

1	Kontroller → Sid. 59
2	Huvudbrytare
3	Frysackshylla
4	Isdispenser → Sid. 59
5	Fryslåda → Sid. 64
6	Typskylt → Sid. 69
7	Skruvfot

**Notera:** Det kan finnas avvikelser mellan enhet och bilder map. inredning och mått.

### 5.2 Kontroller

Med manöverorganen ställer du in spisens alla funktioner och får information om drifttillståndet.

→ Fig. 2

1	Visar inställd frysackstemperatur i °C.
2	super lyser när Superinfrysning är på.
3	alarm lyser när larmet är på.
4	Standbyindikeringen lyser när standbyläget är på.
5	-/+ ställer in frysackstemperaturen.
6	super slår på och av Superinfrysning.
7	alarm off slår av varningssignalen.

## 6 Inredning

Enhetens inredning är modellberoende.

### 6.1 Isdispenser

Använd isdispensern för att göra isbitar av dricksvatten.

#### Göra isbitar

Använd bara dricksvatten vid tillverkning av isbitar.

1. Ta ur isbitsformen ①, fyll den med  $\frac{3}{4}$  dricksvatten ② och sätt in den igen ③.

→ Fig. 3

**Notera:** Fyller du på för mycket dricksvatten kan det påverka isdispenserns funktion negativt. Isbitarna går inte att lossa separat i isbitsformen. Fyller du på för mycket dricksvatten rinner det över till isbitlådan så att isbitarna där fryser ihop.

2. När isbitarna fruset, vrid handtaget på isbitsformen flera gånger åt höger och släpp det sedan.

→ Fig. 4

- ✓ Isbitarna lossar och faller ned i isbitlådan.

3. Dra ut isbitlådan och ta isbitar.

→ Fig. 5

### 6.2 Tillbehör

Använd originaltillbehör. Det är anpassade till enheten.

Tillbehören till din apparat är modellberoende.

#### Kylklamp

Du kan använda kylklampen för att tillfälligt kylhålla matvaror i t.ex. en kylväska.

**Tips!** Vid strömavbrott eller om det uppstår fel fördröjer kylklampen uppvärmningen av frysvaror i frysutrymmet.

---

## 7 Användningsprincip

### 7.1 Slå på enheten

1. Slå på enheten med huvudbrytaren. → Fig. 1/2
  - ✓ Enheten börjar kyla.
  - ✓ Enheten ge varningssignal och alarm lyser eftersom frysfacket fortfarande är för varmt.
2. Slå av varningssignalen med alarm off.
  - ✓ alarm slocknar när inställd temperatur är uppnådd.
3. Ställ in den temperatur du vill ha. → Sid. 60

### 7.2 Användningsanvisningar

- Det tar flera timmar för enheten att uppnå inställd temperatur efter att du slagit på den.  
Lägg inte in livsmedel förrän inställd temperatur är uppnådd.
- Höljets gavlar värms ibland upp lite. Det förhindrar kondensvattenbildning runt lucktätningen.
- Det kan bli undertryck när du stänger dörren. Dörren blir svåröppnad. Vänta lite tills undertrycket utjämnats.

### 7.3 Slå av enheten

- ▶ Slå av enheten med huvudbrytaren. → Fig. 1/2

### 7.4 Ställa in temperaturen

#### Ställa in frysfackstemperaturen

- ▶ Tryck på  $-/+$  tills temperaturindikeringen visar den temperatur du vill ha.

Rekommenderad frysfackstemperatur är  $-18^{\circ}\text{C}$ .

### 7.5 Temperaturindikeringens belysning

Du kan slå av temperaturindikeringens belysning.

**Notera:** Ljusstyrkan för temperaturindikeringens belysning sänks i standbyläge även om belysningen är på.

#### Slå på temperaturindikeringens belysning

- ▶ Tryck 5 sekunder på alarm off tills enheten ger ljudsignal.

#### Slå av temperaturindikeringens belysning

- ▶ Tryck 5 sekunder på alarm off tills enheten ger ljudsignal.

---

## 8 Extrafunktioner

### 8.1 Automatisk Superinfrysning

Vid automatisk Superinfrysning kylv frysfacket avsevärt kallare än vid normalläge. På så vis genomfrysar livsmedlen snabbare.

Den automatiska Superinfrysning slår på om du lägger i livsmedlen från höger i den andra fryslådan nedifrån. Är automatisk Superinfrysning på, så lyser super och enheten kan låta mer. Enheten slår om till normalläge när den automatiska Superinfrysning är klar.

## Avbryta automatisk Superinfrysning

- ▶ Tryck på super.
- ✓ Du får upp tidigare inställd temperatur.

## 8.2 Manuell Superinfrysning

Vid Superinfrysning kyls frysfacket så mycket som möjligt.

Slå på Superinfrysning 4 till 6 timmar innan du ska lägga in livsmedelsmängder från 2 kg i frysfacket.

Använd Superinfrysning för att utnyttja infrysningskapaciteten.

→ "Förutsättningar för fryskapaciteten", Sid. 62

**Notera:** När Superinfrysning är på, så kan enheten låta mer.

### Slå på Superinfrysning manuellt

- ▶ Tryck på super.
- ✓ super tänds.

**Notera:** Enheten slår om till normalläge efter ca 60 timmar.

### Slå av manuell Superinfrysning

- ▶ Tryck på super.
- ✓ Du får upp tidigare inställd temperatur.

---

## 9 Larm

### 9.1 Dörrlarm

Om dörren står öppen för länge, så löser dörrlarmet ut.

Enheten ger varningssignal och alarm tänds.

#### Slå av dörrlarmet

- ▶ Stäng dörren eller tryck på alarm off
- ✓ Varningssignalen slår av.

## 9.2 Temperaturlarm

Om det blir för varmt i frysfacket, så löser temperaturlarmet ut. Enheten ger varningssignal, temperaturindikeringen blinkar och alarm lyser.

### FÖRSIKTIG!

#### Risk för hälsoskada!

Upptiningen kan ge bakterietillväxt som förstör frysvarorna.

- ▶ Frys inte in helt eller delvis upptina de frysvaror igen.
- ▶ Frys in igen först efter kokning eller stekning.
- ▶ Utnyttja då inte den maximala förvaringstiden helt.

Temperaturlarmet kan slå på i följande fall:

- Enheten är precis igång. Lagg inte in livsmedel förrän inställd temperatur är uppnådd.
- Du har lagt in stora mängder färska livsmedel. Slå på Superinfrysning innan du ska lägga in stora mängder livsmedel.
- Frysfacksluckan har varit öppen för länge. Kontrollera om frysvarorna tinat.

#### Slå av temperaturlarm

- ▶ Tryck på alarm off.
- ✓ Varningssignalen slår av.
- ✓ Temperaturindikeringen visar hastigt den varmaste frysfackstemperaturen. Sedan visar temperaturindikeringen inställd temperatur igen.
- ✓ Nu blir den högsta temperaturen uppmätt och sparad igen.
- ✓ alarm lyser tills inställd temperatur är uppnådd igen.

## 10 Frysack

I frysacket kan du förvara frysmat, frysa in livsmedel och göra isbitar. Temperaturen går att ställa in från  $-16^{\circ}\text{C}$  till  $-26^{\circ}\text{C}$ .

Långtidsförvaring av livsmedel bör ske vid  $-18^{\circ}\text{C}$  eller lägre. Frysförvaringen gör att du kan långtidsförvara även känsliga livsmedel. Den låga temperaturen saktar ned eller stoppa nedbrytningen.

### 10.1 Infrysningsskapacitet

Infrysningsskapaciteten anger hur stor mängd matvaror som går att genomfrysa på ett visst antal timmar.

Uppgifter om infrysningsskapacitet finns på typskylten. → Fig. 1/6

### Förutsättningar för fryskapaciteten

1. Slå på Superinfrysning ca 24 timmar innan du ska lägga in färska livsmedel.  
→ "Slå på Superinfrysning manuellt", Sid. 61
2. Fyll först det översta facket med livsmedel.
3. Om det översta facket inte räcker till lägger du resten i facket närmast under.

### 10.2 Använd hela frysfacks-volymen

Lär dig hur du får in max. mängd frysvaror i frysacket.

1. Ta ur alla inredningsdetaljer i frysacket. → Sid. 64
2. Förvara livsmedlen direkt på hyllorna och på frysfackets botten.

### 10.3 Tips för livsmedelsförvaring i frysacket

- Lägg in livsmedlen lufttätt förpackade.
- Låt inte matvaror du ska frysa in komma i kontakt med redan frysta matvaror.
- Bred ut livsmedlen ordentligt i fryslådorna.
- Lägg färska livsmedel i översta fryslådan när du ska frysa in stora mängder skonsamt.
- Skjut in fryslådan ända in, så att luften kan cirkulera obehindrat.

### 10.4 Tips för infrysning av färska livsmedel

- Frys bara in färska och felfria livsmedel.
- Frys in livsmedlen portionsvis.
- Tillagade livsmedel är lämpligare än råa, ätbara livsmedel.
- Skölj, hacka och blanchera grönsaker före infrysning.
- Skölj, kärna ur och skala eventuellt frukten och tillsätt eventuellt socker eller askorbinsyrelösning.
- Lämpliga livsmedel att frysa in är t.ex. bakverk, fisk och skaldjur, kött, vilt och fågel, ägg utan skal, ost, smör, kvar, färdigmat och matrester.
- Olämpliga livsmedel att frysa in är t.ex. bladsallad, rädisor, ägg med skal, vindruvor, röda äpplen och päron, yoghurt, gräddfil, crème fraîche och majonäs.

### Förpacka frysvaror

Rätt förpackningsmaterial och -typ bibehåller produktkvaliteten och undviker frysbränna.

1. Lägg livsmedlen i förpackningen.
2. Tryck ur luften.

3. Förslut förpackningen lufttätt, så att matvarorna inte förlorar i smak eller torkar ut.
4. Märk förpackningen med innehåll och infrysningsdatum.

## 10.5 Frysvarornas hållbarhet vid $-18^{\circ}\text{C}$

Livsmedel	Förvarings-tid
Fisk, korv, tillagad mat, bakverk	upp till 6 månader
Fågel, kött	upp till 8 månader
Grönsaker, frukt	upp till 12 månader

Den påtryckta fryskalendern anger längsta förvaringstiden i månader vid kontinuerlig temperatur  $-18^{\circ}\text{C}$ .

## 10.6 Upttinningsmetoder för frysvaror

### **FÖRSIKTIGT!** **Risk för hälsoskada!**

Upttinningen kan ge bakterietillväxt som förstör frysvarorna.

- ▶ Frys inte in helt eller delvis upptinnade frysvaror igen.
- ▶ Frys in igen först efter kokning eller stekning.
- ▶ Utnyttja då inte den maximala förvaringstiden helt.
- Tina animaliska livsmedel som t.ex. fisk, kött, ost och kvarg i kylfacket.
- Tina bröd i rumstemperatur.
- Tillaga mat du ska äta direkt i mikro, ugn eller på håll.

## 11 Avfrostning

### 11.1 Upttinning i frysfack

Det helautomatiska NoFrost-systemet håller frysfacket frostfritt. Det behövs ingen avfrostning.

## 12 Rengöring och skötsel

Du måste rengöra och sköta om maskinen noga för att den ska fungera. Rengöring av svårtillgängliga ställen måste utföras av kundtjänsten. Kundtjänstens rengöring kan orsaka kostnader.

### 12.1 Förbereda enheten för rengöring

1. Slå av enheten. → Sid. 60
2. Gör enheten strömlös.  
Dra ur sladden eller slå av säkring-  
en i proppskåpet.
3. Ta ut alla livsmedel och förvara dem på kallt ställe.  
Lägg kylklampar ovanpå livsmed-  
len, om du har sådana.
4. Ta ut alla inrednings- och tillbe-  
hörsdetaljer ur enheten. → Sid. 64

### 12.2 Rengöra enheten

#### **VARNING!** **Risk för elstötar!**

Risk för stötar om fukt tränger in.

- ▶ Använd inte ångrengöring eller högtryckstvätt för att rengöra apparaten.
- Vätska i belysning eller kontroller kan vara farligt.
- ▶ Sköljvattnet får inte komma in i belysning eller kontroller.

### **OBS!**

Olämpliga rengöringsmedel kan skada apparatens ytor.

- ▶ Använd inga hårda skurbollar eller putssvampar.
- ▶ Använd inga starka eller repande rengöringsmedel.
- ▶ Använd inte starkt alkoholhaltiga rengöringsmedel.

Maskindiskar du inredningsdetaljer och tillbehör, så kan de bli deformerade och missfärgade.

- ▶ Maskindiska aldrig inredningsdetaljer och tillbehör.

1. Förbereda enheten för rengöring.  
→ Sid. 63
2. Rengör enhet, inrednings-, tillbehörsdetaljer och dörrtätningar med disktrasa, ljummet vatten och lite pH-neutralt diskmedel.
3. Torka torrt ordentligt med mjuk, torr trasa.
4. Sätt i inredningsdetaljerna.
5. Elanslut enheten. → Sid. 58
6. Slå på enheten. → Sid. 60
7. Lägg in livsmedlen.

## **12.3 Ta ut inredningsdetaljerna**

Ta ut inredningsdetaljerna ur enheten så att du kan rengöra dem ordentligt.

### **Ta ur frysackshyllan**

- ▶ Dra ut och ta ur frysackshyllan.  
→ Fig. 6

### **Ta ur fryslådan**

1. Dra ut fryslådan ända till anslaget.
2. Lyft fryslådan framtill ① och ta ur den ②.  
→ Fig. 7

### **Ta ur isdispensern**

1. Dra ut fryslådan ända till anslaget.

2. Tryck ihop och lossa klämman på vänstra lådsidan ① och ta ur isdispensern ②.  
→ Fig. 8



## 13 Avhjälpning av fel

Småfel på enheten kan du åtgärda själv. Använd informationen om felåtgärder innan du kontaktar service. Då slipper du onödiga kostnader.

### **VARNING!**

#### **Risk för elstötar!**

Felinstallationer är farliga.

- ▶ Det är bara specialutbildad personal som får reparera maskinen.
- ▶ Maskinen får bara repareras med originalreservdelar.
- ▶ Om apparatens nätanslutningsledning blir skadad måste den för att risker ska förhindras bytas av tillverkaren eller dennes kundtjänst eller av en person med likvärdiga kvalifikationer.

<b>Fel</b>	<b>Orsak och felsökning</b>
Enheten kyler inte, indikeringar och belysning lyser.	Utställningsläget är på. <ol style="list-style-type: none"> <li>1. Tryck 9 till 11 sekunder på alarm off tills enheten ger ljudsignal.</li> <li>2. Kontrollera efter en stund om enheten kyler.</li> </ol>
LED-belysningen fungerar inte.	Olika orsaker är möjliga. <ul style="list-style-type: none"> <li>▶ Ring service!</li> </ul> Servicenumren hittar du i den medföljande serviceförteckningen.
Temperaturindikeringen lyser inte.	Temperaturindikeringens belysning är av. <ul style="list-style-type: none"> <li>▶ Tryck 5 sekunder på alarm off tills enheten ger ljudsignal.</li> </ul>
Du får upp <b>E</b> eller <b>d</b> på temperaturindikeringen.	Elektronikfel. <ol style="list-style-type: none"> <li>1. Slå av enheten. → Sid. 60</li> <li>2. Gör enheten strömlös.                Dra ur kontakten eller slå av säkringen i proppskåpet.</li> <li>3. Anslut enheten igen efter 5 minuter.</li> <li>4. Får du fortfarande upp displayindikeringen, ring service.                Servicenumren hittar du i den medföljande serviceförteckningen.</li> </ol>
Enheten ger varningssignal, temperaturindikeringen blinkar och alarm tänds.	Olika orsaker är möjliga. <ul style="list-style-type: none"> <li>▶ Tryck på alarm off.</li> <li>✓ Larmet slår av.</li> </ul> Dörren är öppen. <ul style="list-style-type: none"> <li>▶ Stäng dörren.</li> </ul> Yttre ventilationsöppningarna är täckta.

Fel	Orsak och felsökning
Enheten ger varnings-signal, temperaturindikeringen blinkar och alarm tänds.	<ul style="list-style-type: none"> <li>▶ Ta bort hinder framför de yttre ventilationsöppningarna.</li> </ul> <hr/> <p>Du har lagt in stora mängder färska livsmedel.</p> <ul style="list-style-type: none"> <li>▶ Överskrid inte infrysningskapaciteten. → "Infrysningskapacitet", Sid. 62</li> </ul>
Inställd temperatur blir inte uppnådd.	Frysfacksluckan har varit öppen länge. Förångaren (kylelementet) i NoFrost-systemet är kraftigt nedisad.
Den helautomatiska självavfrostningen fungerar inte längre.	<p><b>Krav:</b> Förvara frysgodset välisolerat på kallt ställe.</p> <ol style="list-style-type: none"> <li>1. Slå av enheten. → Sid. 60</li> <li>2. Gör enheten strömlös. Dra ur kontakten eller slå av säkringen i proppskåpet.</li> <li>3. Dra bort enheten från väggen.</li> <li>4. Låt dörren stå öppen.</li> <li>✓ Efter ca 20 min. börjar smältvattnet rinna ut i avdunstningsskålen på baksidan av enheten. → Fig. 9</li> <li>5. Sug upp smältvattnet med svamp så att avdunstningsskålen inte rinner över. Förångaren är avfrostad när inget smältvatten längre rinner ned i avdunstningsskålen.</li> <li>6. Regör inuti enheten. → Sid. 63</li> <li>7. Slå på enheten igen. → Sid. 60</li> </ol>
Temperaturen avviker kraftigt från inställningen.	<p>Olika orsaker är möjliga.</p> <ol style="list-style-type: none"> <li>1. Slå av enheten. → Sid. 60</li> <li>2. Slå på enheten igen efter ca 5 minuter. → Sid. 60 <ul style="list-style-type: none"> <li>- Om temperaturen är för hög måste du kontrollera den igen efter ett par timmar.</li> <li>- Om temperaturen är för låg måste du kontrollera den igen nästa dag.</li> </ul> </li> </ol>
Enheten brummar, bubblar, surrar, gurglar, klickar eller knackar.	<p>Inget fel. En motor är igång, t.ex. kylaggregat, fläkt. Kylmediet flödar genom rören. Motor, brytare eller magnetventiler slår på eller av. Automatisk avfrostning pågår. Ingen åtgärd behövs.</p>
Enheten låter konstigt.	<p>Enheten står inte plant.</p> <ul style="list-style-type: none"> <li>▶ Nivellera enheten med vattenpass och skruvfötterna.</li> </ul> <hr/> <p>Enheten är inte fristående.</p> <ul style="list-style-type: none"> <li>▶ Håll enhetens minimiavstånd.</li> </ul>

---

<b>Fel</b>	<b>Orsak och felsökning</b>
Enheten låter konstigt.	Inredningsdetaljerna vickar eller nyper. <ul style="list-style-type: none"><li>▶ Kontrollera de uttagbara inredningsdetaljerna och sätt ev. i dem igen.</li></ul>
	Burkar har kontakt. <ul style="list-style-type: none"><li>▶ Flytta isär burkarna lite.</li></ul>
	Superinfrysning är på. Ingen åtgärd behövs.

---

## 13.1 Strömavbrott

Vid strömavbrott stiger temperaturen i enheten. Det kortar förvaringstiden och sänker frysgodsets kvalitet. I tekniska data på enhetens webbsajt hittar du förvaringstider för frysgods vid fel.

### Anmärkningar

- Öppna enheten så lite som möjligt vid strömavbrott och lägg inte i mer livsmedel.
- Kontrollera livsmedelskvaliteten direkt efter strömavbrott.
  - Släng frysgods som tinat och är varmare än 5°C.
  - Koka eller stek lätt tinat frysgods och ät eller frys in igen.

## 13.2 Gör självtest på enheten

1. Slå av enheten. → *Sid. 60*
2. Elanslut enheten igen efter 5 minuter. → *Sid. 58*
3. Inom 10 sekunder från det att du slagit på, håll super intryckt 3 till 5 sekunder tills enheten ger en andra ljudsignal.
  - ✓ Självtestet går igång.
  - ✓ Ger enheten ljudsignal i slutet av självtest 2 och temperaturindikeringen visar inställd temperatur, så är enheten OK. Enheten övergår till normalläge.
  - ✓ Ger enheten ljudsignal i slutet av självtest 5 och super blinkar i 10 sekunder, kontakta service.

---

## 14 Lagring och avfallshantering

Här får du veta hur du förbereder maskinen för lagring. Du får också veta hur du omhändertar uttjänta maskiner.

### 14.1 Uttjänt enhet

1. Slå av enheten. → *Sid. 60*
2. Gör enheten strömlös.
  - Dra ur sladden eller slå av säkring- en i proppskåpet.
3. Ta ut alla livsmedel.
4. Rengör enheten. → *Sid. 63*
5. Låt dörren vara öppen så att du vädrar ur enheten inuti.

### 14.2 Omhändertagande av begagnade apparater

Genom en miljökompatibel avfallshantering kan värdefulla råmaterial återanvändas.

#### **WARNING!** **Risk för hälsoskada!**

Barn kan bli instängda i enheten, vilket kan medföra livsfara.

- ▶ För att göra det svårare för barn att klättra in bör du låta hyllor och lådor vara kvar i apparaten.
- ▶ Låt inte barn komma i närheten av begagnade apparater.

#### **WARNING!** **Brandrisk!**

Om rören skadas kan brännbart köldmedium och skadliga gaser tränga ut och antändas.

- ▶ Skada inte rören i köldmediekretsen eller isoleringen.

1. Ta ut nätanslutningsledningens stickkontakt.

2. Klipp av nätanslutningsledningen.
3. Omhänderta enheten miljövänligt. Information om aktuell avfallshantering kan du få hos återförsäljare och kommun.



Denna enhet är märkt i enlighet med det europeiska direktivet 2012/19/EU om avfall som utgörs av eller innehåller elektroniska produkter (waste electrical and electronic equipment - WEEE). Direktivet anger ramarna för inom EU giltigt återtagande och korrekt återvinning av uttjänta enheter.

## 15 Kundtjänst

Om du har frågor, om du inte själv kan avhjälpa ett fel på apparaten eller om apparaten måste repareras ska du vända dig till vår kundtjänst. Funktionsrelevanta originalreservdelar enligt gällande ekodesignförordning går att beställa från service minst 10 år efter lanseringen av maskinen inom EES.

**Notera:** Kundtjänstens åtgärder är kostnadsfria inom ramen för tillverkarens lokalt gällande garantivillkor. Garantitidens minsta längd (tillverkargaranti för enskilda konsument) inom den europeiska ekonomiska sfären är 2 år enligt gällande lokala garantivillkor. Garantivillkoren påverkar inte andra rättigheter och krav som du kan åberopa enligt lokal lagstiftning.

Utförligare information om garantitid och garantivillkor i ditt land finns hos service, återförsäljare eller på vår webbsajt.

När du kontaktar kundtjänsten behöver du ha apparatens produktnummer (E-nr.) och tillverkningsnummer (FD).

Kontaktuppgifterna till kundtjänsten finns i den medföljande kundtjänstföreteckningen eller på vår webbplats.

### 15.1 Produktnummer (E-nr.) och tillverkningsnummer (FD)

Produktnumret (E-nr.) och tillverkningsnumret (FD) står på maskinens typskylt.

→ Fig. 1/6

Skriv upp dina apparatuppgifter och telefonnumret till kundtjänsten så att du snabbt kan hitta dem.

## 16 Tekniska data

Kylmedium, nettovolym och övriga tekniska uppgifter finns på typskylten.

→ Fig. 1/6

Produkten innehåller en ljuskälla med energieffektivitetsklass G. Ljuskällan finns som reservdel och det är bara behörig elektriker som får byta den. Mer information om din modell finns på Internet under <https://eprel.ec.europa.eu/><sup>1</sup>. Webb-adressen länkar till den officiella EU-produkt databasen EPREL. Följ sedan instruktionerna för modellsökningen. Modellbeteckningen framgår av tecknen före snedstreck i produktnumret (E-Nr.) på typskylten. Du hittar även modellbeteckningen på energimärkningens första rad.

<sup>1</sup> Gäller bara för länder inom den europeiska ekonomiska sfären

# Lisätietoja on digitaalisessa käyttöoppaassa.



## Sisällysluettelo

<b>1 Turvallisuus.....</b>	<b>72</b>		
1.1 Yleisiä ohjeita .....	72	7.3 Laitteen kytkeminen pois päältä.....	80
1.2 Määräyksenmukainen käyttö....	72	7.4 Lämpötilan säätäminen .....	80
1.3 Käyttäjien rajoitukset .....	72	7.5 Lämpötilanäytön valo .....	81
1.4 Turvallinen kuljetus .....	72	<b>8 Lisätoiminnot .....</b>	<b>81</b>
1.5 Turvallinen asennus.....	73	8.1 Automaattinen Super- pakastus .....	81
1.6 Turvallinen käyttö.....	74	8.2 Manuaalinen Super-pakastus...	81
1.7 Viallinen laite .....	76	<b>9 Hälytys .....</b>	<b>82</b>
<b>2 Esinevahinkojen välttäminen ....</b>	<b>77</b>	9.1 Ovihälytys .....	82
<b>3 Ympäristönsuojelu ja säästö.....</b>	<b>77</b>	9.2 Lämpötilahälytys .....	82
3.1 Pakkausmateriaalin hävittäminen .....	77	<b>10 Pakastinosa .....</b>	<b>82</b>
3.2 Energiansäästö.....	77	10.1 Pakastusteho.....	82
<b>4 Asennus ja liitäntä .....</b>	<b>78</b>	10.2 Pakastinosan koko tilavuuden käyttäminen.....	83
4.1 Toimituksen sisältö.....	78	10.3 Vihjeitä elintarvikkeiden sijoittamisesta pakastinosaan .....	83
4.2 Sijoituspaikkaa koskevat kriteerit.....	78	10.4 Vinkkejä tuoreiden elintarvikkeiden pakastamisesta .....	83
4.3 Laitteen asentaminen .....	78	10.5 Pakasteiden säilyvyys lämpötilassa -18 °C .....	84
4.4 Laitteen esivalmistelu ensimmäistä käyttöä varten.....	79	10.6 Pakasteiden sulatusmenetelmät .....	84
4.5 Laitteen liittäminen sähköverkkoon .....	79	<b>11 Sulatus.....</b>	<b>84</b>
<b>5 Tutustuminen .....</b>	<b>79</b>	11.1 Sulaminen pakastinosassa ....	84
5.1 Laite .....	79	<b>12 Puhdistus ja hoito .....</b>	<b>84</b>
5.2 Ohjauspaneeli.....	79	12.1 Laitteen esivalmistelu puhdistusta varten .....	84
<b>6 Varusteet .....</b>	<b>79</b>	12.2 Laitteen puhdistaminen .....	84
6.1 Jääpala-automaatti .....	79	12.3 Varusteosien poistaminen .....	85
6.2 Varusteet .....	80		
<b>7 Käytön perusteet.....</b>	<b>80</b>		
7.1 Laitteen kytkeminen päälle.....	80		
7.2 Käyttöä koskevia huomautuksia .....	80		

<b>13 Toimintahäiriöiden korjaaminen.....</b>	<b>86</b>
13.1 Sähkökatko.....	89
13.2 Laitteen itsetestin tekeminen.....	89
<b>14 Säilytys ja hävittäminen.....</b>	<b>89</b>
14.1 Laitteen poistaminen käytöstä.....	89
14.2 Käytöstä poistetun laitteen hävittäminen.....	89
<b>15 Huoltopalvelu .....</b>	<b>90</b>
15.1 Mallinumero (E-nro) ja valmistusnumero (FD).....	90
<b>16 Tekniset tiedot.....</b>	<b>90</b>



# 1 Turvallisuus

Noudata seuraavia turvallisuusohjeita.

## 1.1 Yleisiä ohjeita

- Lue tämä ohje huolellisesti.
- Säilytä ohjeet ja tuotetiedot myöhempää käyttötarvetta tai mahdollista uutta omistajaa varten.
- Jos laitteessa on kuljetusvaurioita, älä kytke laitetta käyttöön.

## 1.2 Määräyksenmukainen käyttö

Käytä laitetta vain:

- elintarvikkeiden pakastamiseen ja jääpalojen valmistamiseen.
- yksityisissä kotitalouksissa ja kodinomaisen ympäristön suljetuissa tiloissa.
- enintään 2000 m korkeudella merenpinnasta.

## 1.3 Käyttäjien rajoitukset

Kahdeksanvuotiaat ja sitä vanhemmat lapset ja sellaiset henkilöt, joilla on alentunut fyysinen, aistillinen tai henkinen toimintakyky tai joilta puuttuu kokemusta ja/tai tietoa laitteen käytöstä, saavat käyttää laitetta vain valvonnan alaisena tai kun heille on neuvottu, miten laitetta käytetään turvallisesti ja he ovat ymmärtäneet laitteesta aiheutuvat vaarat.

Lapset eivät saa leikkiä laitteella.

Lapset eivät saa puhdistaa laitetta tai tehdä sille mitään käyttäjälle kuuluvia huoltotöitä ilman valvontaa.

lältään 3 vuoden ja 8 vuoden välillä olevat lapset saavat käyttää jääkaappipakastinta ottaakseen sieltä tuotteita tai täyttääkseen laitetta.

## 1.4 Turvallinen kuljetus

### **VAROITUS – Loukkaantumisvaara!**

Laitteen suuri paino voi aiheuttaa tapaturmia laitetta nostettaessa.

- ▶ Älä nosta laitetta yksin.



## 1.5 Turvallinen asennus

### **⚠ VAROITUS – Sähköiskun vaara!**

Epäasianmukaiset asennukset ovat vaarallisia.

- ▶ Liitä laite ainoastaan tyyppikilvessä olevien tietojen mukaiseen sähköverkkoon.
- ▶ Liitä laite vain määräysten mukaisesti asennetun, maadoitetun pistorasian kautta vaihtovirtaverkkoon.
- ▶ Talon suojamaadoitusjärjestelmän täytyy olla asennettu määräysten mukaisesti.
- ▶ Älä syötä laitteeseen virtaa ulkoisella kytkentälaitteella, esimerkiksi kellokytkimellä tai kauko-ohjaimella.
- ▶ Kun laite on asennettu, verkkojohdon pistokkeeseen pitää päästä vapaasti käsiksi, tai jos sitä ei ole mahdollista pitää ulottuvilla, kiinteään sähköliitintään on asennettava asennusmääräysten mukainen kaikki navat erottava katkaisin.
- ▶ Laitetta asentaessasi varmista, että verkkojohto ei jää puristuksiin eikä vahingoitu.

Verkkojohdon viallinen eristys on vaarallinen.

- ▶ Varmista, että verkkojohto ei koske lämmönlähteisiin.

### **⚠ VAROITUS – Räjähdyksivaara!**

Jos laitteen ilmanvaihtoaukot ovat kiinni, kylmäainevuodon yhteydessä voi muodostua palava kaasun ja ilman seos.

- ▶ Älä peitä laitteen kotelossa tai asennussyvennyksessä olevia ilmanvaihtoaukkoja.

### **⚠ VAROITUS – Tulipalovaara!**

Jatkojohdon ja hyväksymättömän adapterin käyttö on vaarallista.

- ▶ Älä käytä jatkojohtoja tai haaroitusrasioita.
- ▶ Jos virtajohto on liian lyhyt, ota yhteys huoltopalveluun.
- ▶ Käytä vain valmistajan hyväksymiä adaptereita.

Kannettavat haaroitusrasiat tai kannettavat verkkolaitteet voivat ylikuumentua ja aiheuttaa tulipalon.

- ▶ Älä sijoita kannettavia haaroitusrasioita tai kannettavia verkkolaitteita laitteiden taakse.

## 1.6 Turvallinen käyttö

### **⚠ VAROITUS – Sähköiskun vaara!**

Laitteeseen pääsevä kosteus voi aiheuttaa sähköiskun.

- ▶ Käytä laitetta vain suljetuissa tiloissa.
- ▶ Älä altista laitetta voimakkaalle kuumuudelle tai kosteudelle.
- ▶ Älä käytä laitteen puhdistukseen höyry- tai painepesuria.

### **⚠ VAROITUS – Tukehtumisvaara!**

Lapset saattavat leikkiessään esim. vetää pakkausmateriaaleja päähänsä tai kääriytyä niihin ja tukehtua.

- ▶ Pidä pakkausmateriaali poissa lasten ulottuvilta.
- ▶ Älä anna lasten leikkiä pakkausmateriaalilla.

Lapset voivat vetää henkeen tai niellä pieniä osia ja tukehtua niihin.

- ▶ Pidä pienet osat poissa lasten ulottuvilta.
- ▶ Älä anna lasten leikkiä pienillä osilla.

### **⚠ VAROITUS – Räjähdyksivaara!**

Jos kylmäainekierto vaurioituu, palavaa kylmäainetta voi valua ulos ja se voi räjähtää.

- ▶ Älä käytä sulatuksen nopeuttamiseen muita kuin valmistajan suosittelemia mekaanisia laitteita tai muita välineitä.
- ▶ Irrota kiinni jäätyneet elintarvikkeet tylpällä esineellä, esimerkiksi puulusikan varrella.

Palavia ponnekaasuja ja räjähdysalttiita aineita sisältävät tuotteet, esim. suihkepullot, voivat räjähtää.

- ▶ Älä säilytä laitteessa palavia ponnekaasuja ja räjähdysalttiita aineita sisältäviä tuotteita.

### **⚠ VAROITUS – Tulipalovaara!**

Laitteen sisällä olevat sähkölaitteet voivat aiheuttaa tulipalon, esimerkiksi lämmittimet tai sähkötoimiset jääpalakoneet.

- ▶ Älä käytä sähkölaitteita laitteen sisällä.

**⚠ VAROITUS – Loukkaantumisvaara!**

Hiilihappoisia juomia sisältävät astiat saattavat rikkoutua.

- ▶ Älä säilytä pakastinosassa hiilihappoisia juomia sisältäviä astioita.

Palavan kylmäaineen ja vahingollisten kaasujen valuminen aiheuttaa silmävammoja.

- ▶ Varo vahingoittamasta kylmäainekierron putkia ja eristystä. Laite voi kaatua.
- ▶ Älä astu sokkelin, ulosvedettävien osien tai ovien päälle tai nojaa niihin.

**⚠ VAROITUS – Palovammavaara!**

Laitteen takasivulla olevat osat kuumenevat käytön aikana.

- ▶ Älä kosketa kuumia osia.

**⚠ VAROITUS – Paleltumavaara!**

Pakasteiden ja kylmien pintojen koskettaminen voi aiheuttaa kylmäpalovamman.

- ▶ Älä laita pakastimesta otettuja tuotteita heti suuhun.
- ▶ Vältä pidempää kosketusta pakasteisiin, jäähän tai pakastinosan pintoihin.

**⚠ HUOMAA – Terveysriski!**

Noudata elintarvikkeiden likaantumisen välttämiseksi seuraavia ohjeita.

- ▶ Jos ovi pidetään auki pidemmän aikaa, seurauksena voi olla lämpötilan merkittävä nousu laitteen lokeroissa.
- ▶ Puhdista säännöllisesti pinnat, jotka voivat päästä kosketuksiin elintarvikkeiden ja käsiksi päästävien poistojärjestelmien kanssa.
- ▶ Jos jääkaappipakastin on pidemmän aikaa tyhjänä, kytke laite pois päältä, sulata ja puhdista laite ja jätä ovi auki, jotta vältät homeen muodostumisen.

## 1.7 Viallinen laite

### **VAROITUS – Sähköiskun vaara!**

Viallinen laite tai verkkojohto on vaarallinen.

- ▶ Älä käytä viallista laitetta.
- ▶ Älä vedä verkkojohdosta, kun irrotat laitteen sähköverkosta. Vedä aina verkkojohdon pistokkeesta.
- ▶ Jos laite tai verkkojohto on rikki, irrota heti verkkojohdon pistoke tai kytke sulake sulakerasiassa pois päältä.
- ▶ Soita huoltopalveluun. → *Sivu 90*

Epäasianmukaiset korjaukset ovat vaarallisia.

- ▶ Laitteen korjaustöitä saavat tehdä vain alan ammattilaiset.
- ▶ Laitteen korjaukseen saa käyttää vain alkuperäisiä varaosia.
- ▶ Jos laitteen verkkojohto vaurioituu, sen saa turvallisuussyistä vaihtaa vain valmistaja, sen huoltopalvelu tai vastaavan pätevyyden omaava henkilö.

### **VAROITUS – Tulipalovaara!**



Jos putket vaurioituvat palava kylmäaine ja vahingolliset kaasut voivat valua ulos ja syttyä palamaan.

- ▶ Pidä avotuli ja sytytyslähteet poissa laitteen läheltä.
- ▶ Tuuleta huonetta.
- ▶ Kytke laite pois päältä. → *Sivu 80*
- ▶ Irrota verkkojohdon pistoke tai kytke sulake sulakerasiassa pois päältä.
- ▶ Soita huoltopalveluun. → *Sivu 90*

## 2 Esinevahinkojen välttäminen

### HUOMIO!

Laitteen rullajalkojen kallistuminen voi vaurioittaa lattiaa laitetta siirrettäessä.

- ▶ Kuljeta laitetta nokkakärjellä.
- ▶ Suojaa lattiaa laitetta siirtäessäsi äläkä siirrä laitetta siksakki-liikkeellä.

Laitte voi vaurioitua, jos sokkelin, ulos vedettävien osien tai laitteen ovien päälle istutaan tai astutaan.

- ▶ Älä astu sokkelin, ulosvedettävien osien tai ovien päälle tai nojaa niihin.

Öljyn tai rasvan likaamat muoviosat ja tiivistet voivat muuttua huokoisiksi.

- ▶ Pidä muovipinnat ja ovi tiivistet puhtaina öljystä ja rasvasta.

## 3 Ympäristönsuojelu ja säästö

### 3.1 Pakkausmateriaalin hävittäminen

Pakkausmateriaalit ovat ympäristöystävällisiä ja kierrätyskelpoisia.

- ▶ Hävitä yksittäiset osat lajiteltuina.

### 3.2 Energiansäästö

Laitteesi kuluttaa vähemmän sähköä, kun noudatat näitä ohjeita.

#### Sijoituspaikan valinta

- Älä altista laitetta suoralle auringonpaisteelle.
- Sijoita laite mahdollisimman kauas lämpöpattereista, liedestä ja muista lämmönlähteistä:

- pidä 30 mm:n etäisyys sähkö- ja kaasuliesiin.
- pidä 300 mm:n etäisyys öljy- tai hiililämmitteisiin liesiin.
- Älä peitä tai sulje ulkopuolisia ilmankiertoaukkoja.

#### Energiaa säästävä käyttö

**Huomautus:** Varusteiden sijoittelu ei vaikuta laitteen energiankulutukseen.

- Avaa laite vain hetkeksi ja sulje se huolellisesti.
- Älä peitä tai sulje sisäpuolisia ilmastointiaukkoja tai ulkopuolisia ilmankiertoaukkoja.
- Vie ostamasi elintarvikkeet kotiin kylmälaukussa ja aseta ne nopeasti kylmälaitteeseen.
- Anna lämpimien elintarvikkeiden ja juomien jäähtyä ennen laitteeseen sijoittamista.
- Jätä elintarvikkeiden ja takaseinän väliin aina jonkin verran tilaa.

#### Valmiustila

Kun laite ei ole käytössä, näyttö kytkeytyy automaattisesti valmiustilaan.

Ohjauspaneeli on valmiustilassa himmeämpi ja valmiustilanäyttö palaa.

**Huomautus:** Kun Super-pakastus on kytketty päälle, näytössä palaa super.

Kun käytät näyttöä tai avaat oven, valmiustila deaktivoituu.

## 4 Asennus ja liitännä

### 4.1 Toimituksen sisältö

Kun olet poistanut kaikki osat pakkauksesta, tarkasta, että niissä ei ole kuljetusvaurioita ja että kaikki osat ovat mukana.

Jos sinulla on reklamoitavaa, käänny jälleenmyyjän puoleen tai ota yhteyttä huoltopalveluumme → *Sivu 90*.

Toimitus koostuu seuraavista osista:

- Vapaasti sijoitettava laite
- Varusteet ja lisävarusteet<sup>1</sup>
- Asennusmateriaali
- Asennusohje
- Käyttöohje
- Huoltopalveluluettelo
- Takuukortti<sup>2</sup>
- Energiamerkki
- Tietoa energiankulutuksesta ja äänitasosta

### 4.2 Sijoituspaikkaa koskevat kriteerit

#### VAROITUS Räjähdystvaara!

Jos laite sijoitetaan liian pieneen huoneeseen, kylmäainevuodon yhteydessä voi muodostua palava kaasun ja ilman seos.

- ▶ Sijoita laite vain huoneeseen, jonka tilavuus on vähintään 1 m<sup>3</sup> per 8 g kylmäainetta. Kylmäaineen määrä on ilmoitettu tyyppikilvessä.  
→ *Kuva 1/6*

Laitteen paino voi olla tehdasasenteisena mallista riippuen jopa 85 kg.

Alustan pitää olla riittävän vakaa, jotta se voi kantaa laitteen painon.

### Sallittu huonelämpötila

Sallittu huonelämpötila riippuu laitteen ilmastoluokasta.

Ilmastoluokka on merkitty tyyppikilpeen. → *Kuva 1/6*

Ilmastoluokka	Sallittu huonelämpötila
SN	10 °C...32 °C
N	16 °C...32 °C
ST	16 °C...38 °C
T	16 °C...43 °C

Kylmälaite toimii tehokkaasti, kun käyttöpaikan lämpötila on sallitun rajoissa.

Jos laitetta, jonka ilmastoluokka on SN, käytetään alhaisemmissa lämpötiloissa, laitteen vahingoittuminen voidaan estää, kun käyttöpaikan huonelämpötila on vähintään 5 °C.

### Sijoitus Over-and-Under ja Side-by-Side

Jos haluat sijoittaa 2 kylmälaitetta päällekkäin tai vierekkäin, laitteiden välisen etäisyyden pitää olla vähintään 150 mm. Tietyt laitteet voidaan sijoittaa ilman vähimmäisetäisyyttä. Kysy neuvoa alan liikkeestä tai keittiösuunnittelijalta.

### 4.3 Laitteen asentaminen

- ▶ Asenna laite mukana toimitetun asennusohjeen mukaan.

<sup>1</sup> Laitteen varustuksesta riippuen

<sup>2</sup> Ei kaikissa maissa

## 4.4 Laitteen esivalmistelu ensimmäistä käyttöä varten

- Poista informaatiomateriaali.
- Poista suojakalvot ja kuljetustuet, esim. liimanauhat ja kartonki.
- Puhdista laite ennen ensimmäistä käyttöä. → *Sivu 84*

## 4.5 Laitteen liittäminen sähköverkkoon

- Liitä verkkojohdon verkkopistoke laitteen läheisyydessä olevaan pistorasiaan.  
Laitteen liitântätiedot löytyvät tyyppikilvestä. → *Kuva 1/6*
- Tarkista verkkopistokkeen kiinnitys.  
✓ Laite on nyt toimintavalmis.

# 5 Tutustuminen

## 5.1 Laite

Tästä löydät yleiskuvan laitteen osista.

→ *Kuva 1*

- |   |                                     |
|---|-------------------------------------|
| 1 | Ohjauspaneeli → <i>Sivu 79</i>      |
| 2 | Pääkytkin                           |
| 3 | Pakastinosan hylly                  |
| 4 | Jääpala-automaatti → <i>Sivu 79</i> |
| 5 | Pakastelaatikko → <i>Sivu 85</i>    |
| 6 | Tyyppikilpi → <i>Sivu 90</i>        |
| 7 | Ruuvijalka                          |

**Huomautus:** Laitteesi ja kuvien välillä voi olla varustekohtaisia ja kokoon liittyviä eroja.

## 5.2 Ohjauspaneeli

Käyttöpaneelin avulla asetetaan laitteen toiminnot ja nähdään tiedot sen käyttötilasta.

→ *Kuva 2*

- |   |                                                               |
|---|---------------------------------------------------------------|
| 1 | Näyttää pakastinosan asetetun lämpötilan Celsiusasteina (°C). |
| 2 | super palaa, kun Superpakastus on kytketty päälle.            |
| 3 | alarm palaa, kun hälytys on kytketty päälle.                  |
| 4 | Valmiustilanäyttö palaa, kun valmiustila on aktiivinen.       |
| 5 | −/+ säätää pakastinosan lämpötilan.                           |
| 6 | super kytkee toiminnon Superpakastus päälle tai pois päältä.  |
| 7 | alarm off kytkee varoitusäänen pois päältä.                   |

# 6 Varusteet

Laitteen varusteet ovat mallikohtaisia.

## 6.1 Jääpala-automaatti

Käytä jääpala-automaattia jääpalojen valmistamiseen juomavedestä.

### Jääpalojen valmistaminen

Käytä jääpalojen valmistamiseen ainoastaan juomavettä.

## fi Käytön

1. Ota jääpalakotelo ① pois paikaltaan, täytä se  $\frac{3}{4}$  täyteen juomavedellä ② ja aseta takaisin paikalleen ③.

→ Kuva 3

**Huomautus:** Jos vettä on liikaa, se voi haitata jääpala-automaatin toimintaa. Jääpalat eivät irtoa yksitellen jääpalakotelosta. Liika juomavesi valuu jääpalarasiaan ja siinä olevat jääpalat jäätyvät toisiinsa kiinni.

2. Kun jääpalat ovat valmiita, käännä jääpalakotelon kahvaa monta kertaa oikealle ja vapauta.  
→ Kuva 4
- ✓ Jääpalat irtoavat ja putoavat jääpalarasiaan.
3. Vedä jääpalarasia ulos ja poista jääpalat.  
→ Kuva 5

## 6.2 Varusteet

Käytä alkuperäisiä varusteita. Ne on suunniteltu laitettasi varten. Laitteiden varusteet ovat mallikohtaisia.

### Kylmävaraaja

Käytä kylmävaraajaa elintarvikkeiden tilapäiseen kylmänä pitämiseen, esim. kylmalaukussa.

**Ohje:** Kylmävaraaja hidastaa pakasteiden lämpenemistä sähkökatkon tai toimintahäiriön aikana.

---

## 7 Käytön perusteet

### 7.1 Laitteen kytkeminen päälle

1. Kytke laite pääkytkimellä päälle.  
→ Kuva 1/2

- ✓ Laitteen jäähdytyskoneisto käynnistyy.
  - ✓ Kuuluu varoitusääni ja alarm palaa, koska pakastinosa on vielä liian lämmin.
2. Kytke varoitusääni pois päältä valitsemalla alarm off.
  - ✓ alarm sammuu, kun valittu lämpötila on saavutettu.
  3. Aseta haluamasi lämpötila. → Sivu 80

### 7.2 Käyttöä koskevia huomautuksia

- Asetettu lämpötila saavutetaan vasta useiden tuntien kuluttua laitteen päälle kytkemisestä. Älä aseta laitteeseen elintarvikkeita ennen kuin asetettu lämpötila on saavutettu.
- Rungon etuosaa lämmitetään ajoittain vähän. Näin estetään kondenssiveden muodostuminen ovitiivisteiden alueelle.
- Kun suljet oven, saattaa muodostua alipaine. Oven avaaminen uudelleen on vaikeaa. Odota hetken, kunnes alipaine tasaantuu.

### 7.3 Laitteen kytkeminen pois päältä

- ▶ Kytke laite pääkytkimellä pois päältä. → Kuva 1/2

### 7.4 Lämpötilan säätäminen

#### Pakastinosan lämpötilan säätäminen

- ▶ Paina  $-/+$  niin monta kertaa, että lämpötilanäytössä näkyy haluttu lämpötila.

Pakastinosan suositeltu lämpötila on  $-18\text{ °C}$ .



## 7.5 Lämpötilanäytön valo

Voit kytkeä lämpötilanäytön valon pois päältä.

**Huomautus:** Kun lämpötilanäytön valo on kytketty päälle, valo himmenee laitteen valmiustilassa.

### Lämpötilanäytön valon kytkeminen päälle

- ▶ Pidä alarm off painettuna 5 sekunnin ajan, kunnes kuulet äänimerkin.

### Lämpötilanäytön valon kytkeminen pois päältä

- ▶ Pidä alarm off painettuna 5 sekunnin ajan, kunnes kuulet äänimerkin.

---

## 8 Lisätoiminnot

### 8.1 Automaattinen Super-pakastus

Automaattisessa toiminnossa Super-pakastus pakastinosa kylmenee huomattavasti kylmemmäksi kuin normaalikäytössä. Siten elintarvikkeet jäätyvät nopeasti läpikotaisin. Automaattinen Super-pakastus kytkeytyy päälle, kun sijoitat tuoreita elintarvikkeita oikealta alkaen toiseen pakastelaatikkoon alhaalta. Kun automaattinen Super-pakastus on kytketty päälle, super palaa ja laite saattaa olla äänekkäämpi. Kun automaattinen Super-pakastus on päättynyt, laite kytkeytyy normaalikäytölle.

### Automaattisen Super-pakastus -toiminnon keskeyttäminen

- ▶ Paina super.
- ✓ Näytössä näkyy aikaisemmin asetettu lämpötila.

### 8.2 Manuaalinen Super-pakastus

Toiminnolla Super-pakastus pakastinosa jäätyy mahdollisimman kylmäksi.

Kytke Super-pakastus päälle 4 - 6 tuntia ennen kuin sijoitat pakastinosaan elintarvikkeita 2 kg tai enemmän.

Käyttääksesi hyväksesi koko pakastustehon käytä toimintoa Super-pakastus.

→ *"Pakastustehon edellytykset", Sivu 83*

**Huomautus:** Kun Super-pakastus on kytketty päälle, laite saattaa olla äänekkäämpi.

#### Manuaalisen toiminnon Super-pakastus kytkeminen päälle

- ▶ Paina super.
- ✓ super palaa.

**Huomautus:** Laite kytkeytyy n. 60 tunnin kuluttua normaalikäytölle.

#### Manuaalisen toiminnon Super-pakastus kytkeminen pois päältä

- ▶ Paina super.
- ✓ Näytössä näkyy aikaisemmin asetettu lämpötila.

---

## 9 Hälytys

### 9.1 Ovihälytys

Oven hälytysääni kytkeytyy päälle, kun laitteen ovi on pitempään auki. Kuuluu varoitusääni ja alarm palaa.

#### Ovihälytyksen kytkeminen pois päältä

- ▶ Sulje laitteen ovi tai paina alarm off.
- ✓ Varoitusääni on kytketty pois päältä.

### 9.2 Lämpötilahälytys

Kun pakastinosassa on liian lämmintä, lämpötilahälytys kytkeytyy päälle. Kuuluu varoitusääni, lämpötilanäyttö vilkkuu ja alarm palaa.

#### HUOMAA Terveysriski!

Pakasteita sulatettaessa saattavat bakteerit lisääntyä, jolloin pakasteet voivat pilaantua.

- ▶ Älä pakasta uudelleen osittain tai kokonaan sulaneita pakasteita.
- ▶ Voit pakastaa ne uudelleen, kun olet ensin valmistanut ne ruoaksi keittämällä tai paistamalla.
- ▶ Tällaisten pakasteiden säilyvyys ei enää vastaa maksimaalista säilyvyysaikaa.

Lämpötilahälytys voi kytkeytyä päälle seuraavissa tapauksissa:

- Laite otetaan käyttöön.  
Laita elintarvikkeita laitteeseen vasta, kun laitteeseen säädetty lämpötila on saavutettu.
- Laitteeseen sijoitetaan kerralla suuria määriä tuoreita elintarvikkeita.

Kytke Super-pakastus päälle ennen kuin varastoit suuria määriä elintarvikkeita.

- Pakastinosan ovi on liian kauan auki.  
Tarkasta, ovatko pakasteet alkaneet sulaa tai sulaneet.

#### Lämpötilahälytyksen kytkeminen pois päältä

- ▶ Paina alarm off.
- ✓ Varoitusääni on kytketty pois päältä.
- ✓ Lämpötilanäytössä näkyy hetken aikaa korkein pakastinosassa ollut lämpötila. Sen jälkeen lämpötilanäytössä näkyy taas asetettu lämpötila.
- ✓ Lämpötilan mittaus käynnistyy nyt uudelleen ja korkein lämpötila tallentuu laitteen muistiin.
- ✓ alarm palaa, kunnes asetettu lämpötila on taas saavutettu.

---

## 10 Pakastinosa

Pakastinosassa voit säilyttää pakasteita, pakastaa elintarvikkeita ja valmistaa jääpaloja.



Lämpötilan voi säätää välille  $-16\text{ °C}$  -  $-26\text{ °C}$ .

Elintarvikkeiden pidempiaikainen säilytys edellyttää vähintään  $-18\text{ °C}$ :een lämpötilaa.

Pakasteina voidaan pilaantuviakin elintarvikkeita säilyttää pitkän aikaa. Matalat lämpötilat hidastavat tai pysäyttävät pilaantumisen.

### 10.1 Pakastusteho

Pakastusteho kertoo, kuinka paljon elintarvikkeita voidaan pakastaa tietystä ajassa siten, että ne jäätyvät läpikotaisin.

Pakastustehoa koskevat tiedot löydät tyyppikilvestä. → Kuva / 

## Pakastustehon edellytykset

1. Kytke Super-pakastus päälle n. 24 tuntia ennen tuoreiden elintarvikkeiden sijoittamista pakastimeen.  
→ *"Manuaalisen toiminnon Super-pakastus kytkeminen päälle"*, Sivu 81
2. Täytä elintarvikkeilla ensin ylin lokero.
3. Jos ylimmässä lokerossa ei ole riittävästi tilaa, sijoita jäljelle jäävä määrä sen alapuolella olevaan lokeroon.

## 10.2 Pakastinosan koko tilavuuden käyttäminen

Tästä löydät ohjeen siitä, miten voit sijoittaa pakastinosaan suurimman mahdollisen määrän pakasteita.

1. Poista kaikki varusteet pakastinosasta. → Sivu 85
2. Sijoita elintarvikkeet suoraan hyllyille ja pakastinosan pohjalle.

## 10.3 Vihjeitä elintarvikkeiden sijoittamisesta pakastinosaan

- Säilytä elintarvikkeita ilmatiiviisti pakattuina.
- Älä päästä pakastettavia elintarvikkeita kosketuksiin jo pakastettujen elintarvikkeiden kanssa.
- Asettele elintarvikkeet pakastelaatikoihin mahdollisimman laajalle alalle.
- Kun haluat pakastaa suuremmat määrät tuoreita elintarvikkeita nopeasti ja hellävaraisesti, sijoita ne ylimpään pakastelaatikkoon.
- Jotta ilma pääsee kiertämään laitteessa esteettä, työnnä pakastelaatikko laitteeseen vasteeseen saakka.

## 10.4 Vinkkejä tuoreiden elintarvikkeiden pakastamisesta

- Pakasta vain tuoreita ja virheettömiä elintarvikkeita.
- Pakasta elintarvikkeet annoksina.
- Ruoaksi valmistetut elintarvikkeet sopivat paremmin kuin raakoina nautittavat elintarvikkeet.
- Pese, pilko ja ryöppää vihannekset ennen pakastusta.
- Pese hedelmät ennen pakastusta, poista siemenet ja kuori tarvittaessa, lisää tarvittaessa sokeria tai askorbiinihappoa.
- Pakastamiseen soveltuvia elintarvikkeita ovat esim. leivonnaiset, kala ja äyriäiset, liha, riista ja linnunliha, kuoritut kananmunat, juusto, voi, rahka, valmisruoat ja ruoantähteet.
- Pakastamiseen eivät sovellu elintarvikkeet kuten esim. lehtisalaatit, retiisit, kananmunat kuorineen, viinirypäleet, raa'at omenat ja päärynät, jogurtti, hapankerma, Crème Fraîche ja majoneesi.

## Pakasteiden pakkaaminen

Tarkoitukseen sopiva pakkausmateriaali ja oikean tyyppiset pakkaukset säilyttävät tuotteiden laadun hyvänä, ja voit välttää pakastuksen aiheuttaman tuotteiden kuivumisen.

1. Sijoita elintarvikkeet pakkaukseen.
2. Poista ilma pakkauksesta.
3. Sulje pakkaus ilmatiiviisti, jotta elintarvikkeet eivät menetä makuaan tai kuivu.
4. Merkitse pakkaukseen sisältö ja pakastuspäivämäärä.

## 10.5 Pakasteiden säilyvyys lämpötilassa -18 °C

Elintarvike	Säilytysaika
Kala, makkara, valmistetut ruoat, leivonnaiset	enintään 6 kuukautta
Lintu, liha	enintään 8 kuukautta
Vihannekset, hedelmät	enintään 12 kuukautta

Laitteessa on pakastuskalenteri, joka ilmoittaa maksimaalisen säilyvyysajan kuukausina lämpötilan ollessa jatkuvasti -18 °C.

## 10.6 Pakasteiden sulatusmenetelmät

### HUOMAA Terveysriski!

Pakasteita sulatettaessa saattavat bakteerit lisääntyä, jolloin pakasteet voivat pilaantua.

- ▶ Älä pakasta uudelleen osittain tai kokonaan sulaneita pakasteita.
- ▶ Voit pakastaa ne uudelleen, kun olet ensin valmistanut ne ruoaksi keittämällä tai paistamalla.
- ▶ Tällaisten pakasteiden säilyvyys ei enää vastaa maksimaalista säilyvyysaika.
- Sulata eläinperäiset elintarvikkeet jääkaappiosassa, esim. kala, liha, juusto, rahka.
- Sulata leipä huoneenlämmössä.
- Valmista heti syötävät elintarvikkeet mikroaaltouunissa, uunissa tai liedellä.

---

## 11 Sulatus

### 11.1 Sulaminen pakastinosassa

Täysautomaattisen NoFrost-järjestelmän ansiosta pakastinosaan ei muodostu jäätä. Sitä ei tarvitse sulattaa.

---

## 12 Puhdistus ja hoito

Puhdista ja hoida laitetta huolellisesti, jotta se pysyy pitkään toimintakuntoisena.

Ulottumattomissa olevat kohdat on puhdistettava huoltopalvelun toimesta. Huoltopalvelun suorittama puhdistus voi aiheuttaa kustannuksia.

### 12.1 Laitteen esivalmistelu puhdistusta varten

1. Kytke laite pois päältä. → *Sivu 80*
2. Irrota laite sähköverkosta.  
Irrota verkkojohdon pistoke tai kytke sulake sulakerasiassa pois päältä.
3. Poista kaikki elintarvikkeet ja säilytä niitä viileässä paikassa.  
Jos mahdollista, aseta kylmävaraajia elintarvikkeiden päälle.
4. Poista kaikki varusteosat laitteesta.  
→ *Sivu 85*

### 12.2 Laitteen puhdistaminen

#### VAROITUS Sähköiskun vaara!

Laitteeseen pääsevä kosteus voi aiheuttaa sähköiskun.

- ▶ Älä käytä laitteen puhdistukseen höyry- tai painepesuria.

Lamppuun tai valitsimiin pääsevä kosteus voi aiheuttaa vaaroja.

- ▶ Pesuvettä ei saa päästä valaisimiin tai valitsimiin.

### **HUOMIO!**

Soveltumattomat puhdistusaineet voivat vahingoittaa laitteen pintoja.

- ▶ Älä käytä kovia hankaustyynyjä tai puhdistussieniä.
- ▶ Älä käytä voimakkaita tai hankaavia puhdistusaineita.
- ▶ Älä käytä vahvasti alkoholipitoisia puhdistusaineita.

Jos puhdistat varusteosia ja lisävarusteita astianpesukoneessa, ne voivat muuttaa muotoaan tai värjäytyä.

- ▶ Älä pese varusteosia ja lisävarusteita astianpesukoneessa.

1. Esivalmistele laite puhdistusta varten. → *Sivu 84*
2. Puhdista laite, varusteosat, laitteen osat ja ovitiivisteet talousliinalla, haalealla vedellä ja pienellä määrällä PH-neutraalia astianpesuainetta.
3. Kuivaa huolellisesti pehmeällä, kuivalla liinalla.
4. Aseta varusteosat paikoilleen.
5. Liitä laite sähköverkkoon. → *Sivu 79*
6. Kytke laite päälle. → *Sivu 80*
7. Aseta elintarvikkeet jääkaappiin.

## **12.3 Varusteosien poistaminen**

Kun haluat puhdistaa varusteosat huolellisesti, poista ne laitteesta.

### **Pakastinosan hyllyn poistaminen**

- ▶ Vedä pakastinosan hylly ulos ja ota se pois paikaltaan.  
→ *Kuva 6*

### **Pakastelaatikon poistaminen**

1. Vedä pakastelaatikko ulos vasteeseen saakka.
2. Nosta pakastelaatikkoa etureunasta ① ja ota se pois paikaltaan ②.  
→ *Kuva 7*

### **Jääpala-automaatin poistaminen**

1. Vedä pakastelaatikko ulos vasteeseen saakka.
2. Vapauta laatikon vasemmalla sivulla oleva kiinnike painamalla sitä kokoon ① ja poista jääpala-automaatti ②.  
→ *Kuva 8*

## 13 Toimintahäiriöiden korjaaminen

Voit poistaa itse laitteen pienet toimintahäiriöt. Tutustu häiriöiden korjaamisesta annettuihin ohjeisiin ennen kuin otat yhteyden huoltopalveluun. Näin vältät turhia kustannuksia.

### VAROITUS

#### Sähköiskun vaara!

Epäasianmukaiset korjaukset ovat vaarallisia.

- ▶ Laitteen korjaustöitä saavat tehdä vain alan ammattilaiset.
- ▶ Laitteen korjaukseen saa käyttää vain alkuperäisiä varaosia.
- ▶ Jos laitteen verkkojohto vaurioituu, sen saa turvallisuussyistä vaihtaa vain valmistaja, sen huoltopalvelu tai vastaavan pätevyyden omaava henkilö.

Vika	Syy ja vianhaku
Laitteen jäähditys ei toimi, näytöt ja sisävalo toimivat.	Demotoiminto on kytketty päälle. <ol style="list-style-type: none"> <li>1. Pidä alarm off painettuna 9 - 11 sekunnin ajan, kunnes kuulet äänimerkin.</li> <li>2. Tarkasta hetken kuluttua, toimiiko laitteen jäähditys.</li> </ol>
LED-valo ei pala.	Mahdollisia syitä on useita. <ul style="list-style-type: none"> <li>▶ Soita huoltopalveluun.</li> </ul> Huoltopalvelun puhelinnumeron löydät mukana toimitetusta huoltopalveluluettelosta.
Lämpötilänäyttö ei pala.	Lämpötilänäytön valo on kytketty pois päältä. <ul style="list-style-type: none"> <li>▶ Pidä alarm off painettuna 5 sekunnin ajan, kunnes kuulet äänimerkin.</li> </ul>
<b>E</b> tai <b>d</b> ilmestyy lämpötilänäyttöön.	Elektroniikka on tunnistanut jonkin vian. <ol style="list-style-type: none"> <li>1. Kytke laite pois päältä. → <i>Sivu 80</i></li> <li>2. Irrota laite sähköverkosta.                Irrota verkkojohdon pistoke tai kytke sulake sulakerasiassa pois päältä.</li> <li>3. Liitä laite taas 5 minuutin kuluttua.</li> <li>4. Jos viesti tulee edelleen uudestaan näyttöön, soita huoltopalveluun.                Huoltopalvelun puhelinnumeron löydät mukana toimitetusta huoltopalveluluettelosta.</li> </ol>
Kuuluu varoitusääni, lämpötilänäyttö vilkkuu ja alarm palaa.	Mahdollisia syitä on useita. <ul style="list-style-type: none"> <li>▶ Paina alarm off.</li> <li>✓ Hälytys kytkeytyy pois päältä.</li> </ul> Laitteen ovi on auki. <ul style="list-style-type: none"> <li>▶ Sulje laitteen ovi.</li> </ul> Ulkopuoliset ilmankiertoaukot ovat peitossa.

<b>Vika</b>	<b>Syy ja vianhaku</b>
Kuuluu varoitusääni, lämpötilanäyttö vilkkuu ja alarm palaa.	<p>► Poista esteet ulkopuolisten ilmankiertoaukkojen edestä.</p> <hr/> <p>Laitteeseen on sijoitettu suurempia määriä tuoreita elintarvikkeita.</p> <p>► Älä ylitä pakastuskykyä. → "Pakastusteho", <i>Sivu 82</i></p>
Asetettua lämpötilaa ei saavuteta. Täysautomaattinen sulatus ei toimi enää.	<p>Pakastinosan ovi oli pitkän aikaa auki. NoFrost-järjestelmän höyrystimessä (jäähdytyslaite) on runsaasti jäätä.</p> <p><b>Vaatimus:</b> Pakasteet on varastoitu hyvin eritettynä viileään paikkaan.</p> <ol style="list-style-type: none"> <li>1. Kytke laite pois päältä. → <i>Sivu 80</i></li> <li>2. Irrota laite sähköverkosta. Irrota verkkojohdon pistoke tai kytke sulake sulakerasiassa pois päältä.</li> <li>3. Työnnä laite irti seinästä.</li> <li>4. Jätä laitteen ovi auki.</li> <li>✓ Sulamisvesi alkaa valua laitteen takana olevaan haihdutusmaljaan n. 20 minuutin kuluttua. → <i>Kuva 9</i></li> <li>5. Pyyhi sulamisvesi pois sienellä, jotta haihdutusmalja ei valu yli. Höyrystin on sulanut, kun sulamisvettä ei enää valu haihdutusmaljaan.</li> <li>6. Puhdista laitteen sisäosa. → <i>Sivu 84</i></li> <li>7. Kytke laite taas päälle. → <i>Sivu 80</i></li> </ol>
Lämpötila poikkeaa hyvin paljon asetetusta lämpötilasta.	<p>Mahdollisia syitä on useita.</p> <ol style="list-style-type: none"> <li>1. Kytke laite pois päältä. → <i>Sivu 80</i></li> <li>2. Kytke laite n. 5 minuutin kuluttua taas päälle. → <i>Sivu 80</i> <ul style="list-style-type: none"> <li>– Jos lämpötila on liian korkea, tarkista lämpötila uudelleen parin tunnin kuluttua.</li> <li>– Jos lämpötila on liian alhainen, tarkista lämpötila uudelleen seuraavana päivänä.</li> </ul> </li> </ol>
Laitteesta kuuluu muriseva, pulputtava, suriseva, loriseva, napsuttava tai raksuttava ääni.	<p>Tämä ei ole vika. Moottori käy, esim. jäähdytyskoneisto, puhallin. Kylmäaine kulkee putkien läpi. Moottori, katkaisimet tai magneettiventtiilit kytkeytyvät päälle tai pois päältä. Automaattinen sulatus käynnistyy. Toimenpiteitä ei tarvita.</p>

<b>Vika</b>	<b>Syy ja vianhaku</b>
Laite on äänekäs.	Laite ei seiso suorassa. ▶ Suorista laite vesivaa’an ja ruuvijalkojen avulla.
	Laitetta ei ole sijoitettu vapaasti asennustilaan. ▶ Noudata laitteen vähimmäisetäisyyksiä.
	Varusteosat heiluvat tai jumittuvat. ▶ Tarkasta, ovatko poistettavat varusteet kunnolla paikoillaan ja korjaa tarvittaessa niiden asentoa.
	Astiat koskevat toisiinsa. ▶ Siirrä astiat erilleen toisistaan.
	Super-pakastus on kytketty päälle. Toimenpiteitä ei tarvita.



## 13.1 Sähkökatko

Lämpötila nousee laitteessa sähkökatkon aikana, jolloin pakasteiden säilytysaika lyhenee ja laatu heikkenee. Laitetta koskevalta verkkosivuiltamme löydät tekniset tiedot ja pakasteiden säilytysajan häiriötapauksessa.

### Huomautukset

- Avaa laite sähkökatkon aikana mahdollisimman harvoin äläkä varastoi siihen lisää elintarvikkeita.
- Tarkasta elintarvikkeiden laatu välittömästi sähkökatkon jälkeen.
  - Hävitä pakasteet, jotka ovat sulaneet ja joiden lämpötila on yli 5 °C.
  - Keitä tai paista kevyesti sulaneet pakasteet ja joko nauti ne tai pakasta ne kypsänä uudelleen.

## 13.2 Laitteen itsetestin tekeminen

1. Kytke laite pois päältä. → *Sivu 80*
  2. Liitä laite 5 minuutin kuluttua taas sähköverkkoon. → *Sivu 79*
  3. Pidä **super** painettuna ensimmäisten 10 sekunnin aikana päällekytkemisen jälkeen 3 - 5 sekunnin ajan, kunnes kuulet toisen äänimerkin.
- ✓ Laitteen itsetesti käynnistyy.
  - ✓ Jos laitteen itsetestauksen päätyttyä kuuluu 2 äänimerkkiä ja lämpötilanäytössä näkyy asetettu lämpötila, laite on kunnossa. Laite siirtyy normaalikäyttöön.
  - ✓ Jos laitteen testauksen päätyttyä kuuluu 5 äänimerkkiä ja **super** vilkkuu 10 sekuntia, ota yhteys huoltopalveluun.

## 14 Säilytys ja hävittäminen

Tästä löydät ohjeet laitteen valmistelemiseksi säilytystä varten. Lisäksi saat tietoa käytöstä poistettujen laitteiden hävittämisestä.

### 14.1 Laitteen poistaminen käytöstä

1. Kytke laite pois päältä. → *Sivu 80*
2. Irrota laite sähköverkosta.
  - Irrota verkkojohdon pistoke tai kytke sulake sulakerasiassa pois päältä.
3. Poista kaikki elintarvikkeet.
4. Puhdista laite. → *Sivu 84*
5. Jätä laite auki, jotta varmistat sisätilan tuulettumisen.

### 14.2 Käytöstä poistetun laitteen hävittäminen

Ympäristön huomioivan hävittämisen avulla arvokkaita raaka-aineita voidaan käyttää uudelleen.

### VAROITUS Terveysriski!

Lapset voivat leikkiessään lukita itsensä vahingossa laitteeseen ja joutua hengenvaaraan.

- ▶ Jätä hyllyt ja laatikot laitteeseen, jotta lapset eivät pääse sen sisään niin helposti.
- ▶ Pidä lapset loitolla käytöstä poistetusta laitteesta.

## **VAROITUS** **Tulipalovaara!**

Jos putket vaurioituvat, laitteesta voi vuotaa palavaa kylmäainetta ja vahingollisia kaasuja, jotka voivat syttyä palamaan.

- ▶ Varo vahingoittamasta kylmäainekierron putkia ja eristystä.
1. Irrota verkkojohdon pistoke pistorasiasta.
  2. Katkaise verkkojohto.
  3. Hävitä laite ympäristöystävällisesti.

Tarkempia tietoja kierrätysmahdollisuuksista saat kodinkoneliikkeistä sekä paikkakuntasi jätehuollosta vastaavilta viranomaisilta.



Tämän laitteen merkintä perustuu käytettyjä sähkö- ja elektroniikkalaitteita (waste electrical and electronic equipment - WEEE) koskevaan direktiiviin 2012/19/EU. Tämä direktiivi määrittää käytettyjen laitteiden palautus- ja kierrätys-säännökset koko EU:n alueella.

---

## 15 Huoltopalvelu

Jos sinulla on kysyttävää, et saa poistettua häiriötä itse tai laite on korjattava, käänny huoltopalvelumme puoleen.

Ekosuunnittelua koskevan asetuksen mukaisia toiminnan kannalta oleellisia osia on saatavilla huoltopalvelumme kautta vähintään 10 vuoden ajan laitteen markkinoille saattamisen jälkeen Euroopan talousalueella.

**Huomautus:** Huoltopalvelu on valmistajan paikallisen takuun puitteissa maksuton. Takuu (valmistajan takuu yksityisille kuluttajille) on Euroopan talousalueella voimassa vähintään 2 vuotta paikallisten takuehtojen mukaisesti. Takuehdoilla ei ole vaikutusta muihin paikallisten lakien takaamiin oikeuksiin tai vaateisiin.

Lisätietoja käyttömaan takuuajasta ja takuehdoista saat huoltopalvelustamme, jälleenmyyjältäsi tai verkkosivuiltamme. Kun otat yhteyden huoltopalveluun, tarvitset laitteen mallinumeron (E-Nr.) ja valmistusnumeron (FD). Huoltopalvelun yhteystiedot löytyvät oheisesta huoltopalveluluettelosta tai internet-sivuiltamme.

## 15.1 Mallinumero (E-nro) ja valmistusnumero (FD)

Mallinumero (E-nro) ja valmistusnumero (FD) on merkitty koneen tyyppikilpeen.

→ Kuva  / 

Merkitse laitteen tiedot ja huoltopalvelun puhelinnumero muistiin, niin löydät ne taas nopeasti.

---

## 16 Tekniset tiedot

Kylmäaine-, käyttötilavuus- ja muut tekniset tiedot löydät tyyppikilvestä.

→ Kuva  / 

Tämä tuote sisältää energiatehokkuusluokkaan G kuuluvan valonlähteen. Valonlähde on saatavilla varaosana, ja sen saa vaihtaa vain koulutettu ammattilainen. Lisätietoja laitemallistasi löydät internetistä osoitteesta <https://eprel.ec.europa.eu/><sup>1</sup>. Tämä verkko-osoite linkittyy viralliseen EU-tuotetietokantaan EPREL. Noudata sitten mallihakua koskevia ohjeita. Mallitunnus muodostuu tyyppikilvessä mallinumeron (E-Nr.) vinoviivan edessä olevista merkeistä. Vaihtoehtoisesti löydät mallitunnuksen myös EU-energiamerkin ensimmäiseltä riviltä.

---

<sup>1</sup> Koskee vain Euroopan talousalueen maita

**BSH Hausgeräte GmbH**

Carl-Wery-Straße 34

81739 München, GERMANY

[www.siemens-home.bsh-group.com](http://www.siemens-home.bsh-group.com)

Fremstillet af BSH Hausgeräte GmbH under varemærkelicens fra Siemens AG

Produsert av BSH Hausgeräte GmbH på merkevarelisens fra Siemens AG

Tillverkad av BSH Hausgeräte GmbH under varumärkeslicens från Siemens AG

BSH Hausgeräte GmbH:n Siemens AG:n rekisteröimän tavaramerkkilisenssin alaisena valmistama



**9001726936**

(020307)

da, no, sv, fi