

SIEMENS

ED...HQ26E

Induktiokeittotasoa jossa integroitu tuuletusjärjestelmä



FI Käyttöohje

Siemens Home Appliances

Register your appliance on My Siemens and
discover exclusive services and offers.



Lisätietoja on digitaalisessa käyttöoppaassa.



Sisällysluettelo

1	Turvallisuus.....	2
2	Esinevaurioiden välttäminen.....	5
3	Ympäristönsuojelu ja säästö.....	5
4	Soveltuva keittoastia	6
5	Tutustuminen	7
6	Ohjelmistopäivitys	8
7	Käyttötavat	9
8	Ennen ensimmäistä käyttöä	9
9	Käytön perusteet.....	9
10	Liesituulettimen ohjaus	11
11	Suosikit-valitsin	12
12	combiZone.....	12
13	Aikatoiminnot	12
14	powerBoost	13
15	shortBoost ¹	13
16	Lämpimänäpito ¹	14
17	fryingSensor.....	14
18	Lapsilukko	15
19	Tauko	16
20	Yksilöllinen turvakatkaisu	16
21	Perusasetukset	16
22	Keittoastiatesti	17
23	Home Connect	18
24	Puhdistus ja hoito	20
25	Toimintahäiriöiden korjaaminen	22
26	Hävittäminen	23
27	Huoltopalvelu	24
28	Vapaisiin ja Open Source -ohjelmistoihin liittyviä tietoja	24
29	Vaativuuden mukaisuusvakuutus.....	24
30	Testiruoat	25



1 Turvallisuus

Noudata seuraavia turvallisuusohjeita.

1.1 Yleisiä ohjeita

- Lue tämä ohje huolellisesti.
- Säilytä ohjeet, laitepassi ja tuotetiedot myöhempiä käyttötarvetta tai mahdollista uutta omistajaa varten.
- Jos laitteessa on kuljetusvaurioita, älä kytke laitetta käyttöön.

1.2 Määräyksenmukainen käyttö

Ilman pistoketta olevien laitteiden liittäminen on sallittua vain alan ammattilaisille. Takuu ei kata virheellisestä liittämisestä johtuvia vaurioita.

Turvallinen käyttö on taattu vain, kun asennus tehdään ammattitaitoisesti asennusohjeita noudattaen. Asentaja vastaa moitteettomasta toiminnasta laitteen asennuspaikassa.

Käytä laitetta vain:

- ruokien ja juomien valmistukseen.
- valvonnan alaisena. Valvo lyhytaikaista keittämistä koko ajan.
- yksityisissä kotitalouksissa ja kodinomaisen ympäristön suljetuissa tiloissa.
- enintään 2000 m korkeudella merenpinnasta.

Älä käytä laitetta:

- veneissä tai autoissa.
- ulkoisella ajastimella tai erillisellä kaukosäätimellä. Tämä ei koske tapausta, jossa käyttö kytketään pois päältä standardin EN 50615 määrittelemillä laitteilla.
- vaarallisten tai räjähdysalttiiden aineiden ja höyryjen imurointiin.
- pienosien tai nesteiden imurointiin.

Jos käytät toiminnassa olevaa lääkinällistä implanttia (esim. sydämentahdistajaa tai kammiovärinän poistajaa), varmista lääkäritäsi, että laite vastaa Euroopan unionin 20. kesäkuuta 1990 päivättyä direktiiviä

¹ Käytettävissä ohjelmaversiosta riippuen. Lisätietoja käyttömahdollisuudesta löydät verkkosivulta.

90/385/ETY sekä normia EN 45502-2-1 ja EN 45502-2-2 ja se on valittu, asennettu ja ohjelmoitu säädöksen VDE-AR-E 2750-10 mukaan. Jos nämä edellytykset täyttyvät ja lisäksi käytetään keittiövälineitä, jotka eivät ole metallia, ja keittoastioita, joissa ei ole metallisia kädensijoja, tämän induktiokeittotason määräysten mukainen käyttö on vaaratonta.

1.3 Käyttäjien rajoitukset

Kahdeksanvuotiaat ja sitä vanhemmat lapset ja sellaiset henkilöt, joilla on alentunut fyysinen, aistillinen tai henkinen toimintakyky tai joilta puuttuu kokemusta ja/tai tietoa laitteen käytöstä, saavat käyttää laitetta vain valvonnan alaisena tai kun heille on neuvottu, miten laitetta käytetään turvallisesti ja he ovat ymmärtäneet laitteesta aiheutuvat vaarat. Lapset eivät saa leikkiä laitteella. Lapset eivät saa puhdistaa tai huoltaa laitetta, paitsi jos he ovat vähintään 15-vuotiaita ja aikuinen valvoo toimenpiteitä. Pidä alle kahdeksanvuotiaat lapset poissa laitteen ja liitäntäjohdon läheltä.

1.4 Turvallinen käyttö

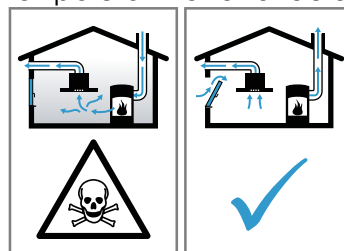
⚠ VAROITUS – Tukehtumisvaara!

Lapset voivat vetää henkeen tai niellä pieniä osia ja tukehtua niihin.

- ▶ Pidä pienet osat poissa lasten ulottuvilta.
 - ▶ Älä anna lasten leikkiä pienillä osilla.
- Lapset saattavat leikkiessään esim. vetää pakkausmateriaaleja päähänsä tai kääriytyä niihin ja tukehtua.
- ▶ Pidä pakkausmateriaali poissa lasten ulottuvilta.
 - ▶ Älä anna lasten leikkiä pakkausmateriaalilla.

⚠ VAROITUS – Myrkytysvaara!

Takaisin virtaavat palamiskaasut voivat aiheuttaa myrkytyksen. Huoneilmaa tarvitsevat tulisijat (esim. kaasu-, öljy-, puu- tai hiilikäyttöiset lämmityslaitteet, läpivirtauskuumennin, vedenkuumennin) ottavat polttoilman huonetilasta ja johtavat poistoilman poistoilmalaitteen (esim. savutorven) kautta ulos. Tuuletin imee keittiöstä ja sen viereisistä huoneista ilmaa. Tämä on korvattava riittävällä tuloilmalla, muutoin syntyy alipaine. Myrkylliset kaasut imeytyisivät takaisin huoneisiin savutorvesta tai poistoilmakanavasta.



- ▶ Huolehdi aina riittävästä tuloilmasta, jos laitetta käytetään poistoilmakäytössä yhdessä huoneilmaa tarvitsevan tulisijan kanssa.
- ▶ Turvallisuussyistä ei huoneessa, johon tuuletin on asennettu, vallitseva alipaine saa olla korkeampi kuin 4 Pa (0,04 mbar). Tämä saavutetaan, jos avattavista ja suljettavista aukoista kuten ovista, ikkunoista, tuloilma-/poistoilmaseinääukon yhteydessä tai muista teknisistä toimenpiteistä johtuen palamisilman tilalle pääsee virtaamaan korvausilmaa. Tuloilma-/poistoilmaseinääukko ei yksin takaa raja-arvossa pysymistä.
- ▶ Tuulettimen asentamista suunniteltaessa on kysyttävä neuvoa paikalliselta nuohoojalta; hän pystyy arvioimaan talon tuuletusta koskevan kokonaisratkaisun ja suosittelemaan sopivat tuuletusta koskevat toimenpiteet.
- ▶ Mikäli laitetta käytetään vain kiertoilmakäytössä, käyttö on mahdollista ilman rajoituksia.

⚠ VAROITUS – Tulipalovaara!

Valvomatta jätetty rasvassa tai öljyssä keittäminen keittotasolla voi olla vaarallista ja aiheuttaa tulipaloja.

- ▶ Älä jätä kuumia öljyjä ja rasvoja ilman valvontaa.
- ▶ Älä yritä sammuttaa tulta vedellä, vaan kytke laite pois päältä ja peitä sitten liekit esimerkiksi kannella tai sammutuspeitteellä.

Keittotaso kuumenee hyvin kuumaksi.

- ▶ Älä aseta palavia esineitä keittotasolle tai sen välittömään läheisyyteen.
- ▶ Älä säilytä tavaroita keittotason päällä.

Laite kuumenee.

- ▶ Älä säilytä palavia esineitä tai spraypulloja suoraan keittotason alla olevissa laatikoissa.

Keittotason suojukset voivat aiheuttaa tapaturmia; ne voivat ylikuumentua tai syttyä palamaan tai materiaali voi särkyä.

- ▶ Älä käytä keittotason suojuksia.

Kytke keittotaso aina käytön jälkeen pääkytkimellä pois päältä.

- ▶ Älä odota, kunnes keittoalue kytkeytyy automaattisesti pois päältä, kun keittoalueella ei ole enää kattiloita ja pannuja.

Rasvasuodattimiin kertynyt rasva voi syttyä palamaan.

- ▶ Älä käytä laitetta koskaan ilman rasvasuodatinta.
- ▶ Puhdista rasvasuodattimet säännöllisesti.
- ▶ Älä käytä avotulta laitteen läheisyydessä (älä esimerkiksi liekitä ruokia).
- ▶ Asenna laite kiinteillä polttoaineilla toimivien (esimerkiksi puu- tai hiililämmitteisten) tulisijojen lähelle vain, kun tulisija on varustettu suljetulla, kiinteällä luukulla. Kipinöitä ei saa muodostua.

⚠ VAROITUS – Palovammavaara!

Laite ja laitteen osat, joita pääsee koskettamaan, kuumenevat käytön aikana, erityisesti mahdollisesti asennettuna oleva keittotason kehys.

- ▶ Varo koskettamasta lämmityselementtejä.
- ▶ Pidä alle 8-vuotiaat lapset poissa laitteen lähetyviltä.

Keittosyvennyksen suojaristikot voivat aiheuttaa onnettomuuksia.

- ▶ Älä käytä keittosyvennyksen suojaristikoita.

Metalliset esineet kuumenevat keittotasolla hyvin nopeasti.

- ▶ Älä laita metallisia esineitä kuten veitsiä, haarukoita, lusikoita tai kansia keittotasolle. Laite kuumenee käytön aikana.
- ▶ Anna laitteen jäähtyä ennen puhdistamista.
- ▶ Jos laitteen sisään pääsee kuumia nesteitä, poista rasvasuodatin tai ylivuotosäiliö vasta, kun laite on jäähtynyt.

⚠ VAROITUS – Sähköiskun vaara!

Epäasianmukaiset korjaukset ovat vaarallisia.

- ▶ Laitteen korjaustöitä saavat tehdä vain alan ammattilaiset.
- ▶ Laitteen korjaukseen saa käyttää vain alkuperäisiä varaosia.
- ▶ Jos verkkoliitäntäjohto tai laitteen liitäntäjohto vaurioituu, sen tilalle tulee vaihtaa erityinen verkkoliitäntäjohto tai laitteen liitäntäjohto, joka on saatavana valmistajalta tai valmistajan huoltopalvelun kautta.

Viallinen laite tai verkkojohto on vaarallinen.

- ▶ Älä käytä viallista laitetta.
- ▶ Jos laitteen pinta on haljennut tai murtunut, sitä ei saa missään tapauksessa käyttää.
- ▶ Älä vedä verkkojohdosta, kun irrotat laitteen sähköverkosta. Vedä aina verkkojohdon pistokkeesta.
- ▶ Jos laite tai verkkoliitäntäjohto on vaurioitunut, kytke sulake sulakerasiassa heti pois päältä.

- ▶ Soita huoltopalveluun. → *Sivu 24*

Laitteeseen pääsevä kosteus voi aiheuttaa sähköiskun.

- ▶ Älä käytä laitteen puhdistukseen höyry- tai painepesuria.

Sähkölaitteiden johdon eriste voi sulaa laitteen kuumissa osissa.

- ▶ Varo, että sähkölaitteiden liitäntäjohto ei joudu kosketuksiin laitteen kuumien osien kanssa.

⚠ VAROITUS – Loukkaantumisvaara!

Jos kattilan pohjan ja keittoalueen välissä on nestettä, kattila saattaa yhtäkkiä hypähtää.

- ▶ Pidä keittoalue ja kattilan pohja aina kuivina.
- ▶ Älä koskaan käytä pakastettua keittoastiaa.

Vesihauteessa kypsennettäessä keittotaso ja keittoastia saattavat särkyä ylikuumenemisen vuoksi.

- ▶ Vesihauteessa oleva keittoastia ei saa koskettaa suoraan vedellä täytetyn kattilan pohjaa.
- ▶ Käytä vain kuumuutta kestäviä keittoastioita.

Jos laitteen pinnassa on halkeamia tai murtumia, se voi aiheuttaa viiltovammoja.

- ▶ Älä käytä laitetta, jos sen pinnassa on halkeamia tai murtumia.

2 Esinevaurioiden välttäminen

Tässä luetellaan yleisimmät vaurioiden syyt ja annetaan vinkkejä niiden välttämiseen.

Vaurio	Syy	Toimenpide
Tahrat	Valvomatta jätetty kypsentaminen.	Valvo kypsentämistä.
Tahrat, simpukanmuotoiset säröt	Pinnalle kaatuneet elintarvikkeet, ennen kaikkea hyvin sokeripitoiset aineet.	Poista heti puhdistuslastalla.
Tahrat, simpukanmuotoiset säröt tai murtumat lasissa	Viallinen keittoastia, keittoastia, jossa on sulanut emalia, tai kupari- tai alumiinipohjainen keittoastia.	Käytä tarkoitukseen soveltuvia ja hyväkuntoisia keittoastioita.
Tahrat, värjäytymät	Tarkoitukseen soveltumattomat puhdistusmenetelmät.	Käytä vain puhdistusaineita, jotka soveltuvat keraamiselle lasille, ja puhdistat keittotaso vain kylmänä.
Simpukanmuotoiset säröt tai murtumat lasissa	Iskut tai tasolle putoava keittoastia, keittotarvikkeet tai muut kovat tai terävät esineet.	Älä kolhaise lasia keittämisen yhteydessä tai päästä esineitä putoamaan keittotasolle.
Naarmut, värjäytymät	Karkeapohjaiset keittoastiat tai keittoastian siirtäminen keittotasolla astiaa nostamatta.	Tarkasta astiat. Nosta keittoastiaa, kun siirrät sitä.
Naarmut	Suola, sokeri tai hiekka.	Älä käytä keittotasoa työ- tai laskualustana.
Laitteen vauriot	Keittäminen jäätyneellä keittoastialla.	Älä käytä jäätyneitä keittoastiaa.
Keittoastian tai laitteen vauriot	Keittäminen astia tyhjänä.	Älä aseta tyhjiä keittoastioita kuumalle keittoalueelle tai kuumenna astioita tyhjinä.
Lasivauriot	Sulanut materiaali kuumalla keittoalueella tai kuumat kattilankannet lasilla.	Älä laske leivinpaperia tai alumiinifoliota ja muoviasiastioita tai kattilankansia keittotasolle.
Ylikuumeneminen	Kuuma keittoastia ohjauspaneelin tai kehyksen päällä.	Älä aseta kuumia astioita näille alueille.

3 Ympäristönsuojelu ja säästö

3.1 Pakkausmateriaalin hävittäminen

Pakkausmateriaalit ovat ympäristöystävällisiä ja kierrätyskelpoisia.

- ▶ Hävitä yksittäiset osat lajiteltuina.

3.2 Energiansäästö

Laitteesi kuluttaa vähemmän energiaa, kun noudatat näitä ohjeita.

Valitse keittoalue, joka sopii kattilan kokoon. Aseta keittoastia alueen keskelle.

Käytä keittoastioita, joiden pohjan läpimitta vastaa keittoalueen läpimittaa.

Ohje: Keittoastioiden valmistajat ilmoittavat usein kattilan yläreunan läpimitan. Se on usein suurempi kuin pohjan läpimitta.

- Soveltumattomat keittoastiat sekä keittoalueet, joita astia ei peitä kokonaan, kuluttavat paljon energiaa.

Sulje kattilat sopivalla kannella.

- Jos et käytä kantta, laite kuluttaa huomattavasti enemmän energiaa.

Nosta kantta mahdollisimman harvoin.

- Kantta nostettaessa haihtuu runsaasti energiaa.

Käytä lasikantta.

- Lasikannen läpi näet kattilaan kantta nostamatta.

Käytä kattiloita ja pannuja, joissa on tasainen pohja.

- Epätasaiset pohjat lisäävät energiankulutusta.

Käytä elintarvikemäärälle sopivaa keittoastiaa.

- Jos suuret keittoastiat eivät ole täynnä, ne kuluttavat enemmän energiaa kuumentamiseen.

Kypsennä vähällä vedellä.

- Mitä enemmän vettä keittoastiassa on, sitä enemmän energiaa vaaditaan sen kuumentamiseen.

Kytke ajoissa pienemmälle tehoalueelle. Käytä sopivaa jatkokypsennystehoä.

- Liian korkealla kypsennysteholla tuhlautuu energiaa.

Sovita tuuletusteho ruokahöyryjen määrään.

- Pienempi tuuletusteho tarkoittaa pienempää energiankulutusta.

Jos ruokahöyryjä on runsaasti, valitse ajoissa suurempi tuuletusteho.

- Haluja leviää huoneeseen vähemmän.

Kytke laite pois päältä, kun sitä ei enää tarvita.

■

Tuuleta keittäessäsi huonetta riittävästi.

- Laite toimii tehokkaammin ja käyttöäänät ovat hiljaisemmat.

Puhdista tai vaihda suodattimet annetuin aikaväleihin.

- Suodattimien teho pysyy hyvänä.

Direktiivin (EU) 66/2014 mukaiset tuotetiedot löytyvät mukana toimitetusta laitepassista ja Internetistä laitteen tuotesivulta.

4 Soveltuva keittoastia

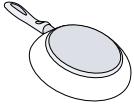

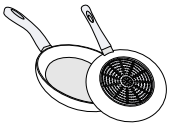
Induktiokäyttöön sopivassa keittoastiassa pitää olla ferromagneettinen pohja, siis magneetin pitää tarttua siihen. Pohjan pitää myös olla keittoalueen koon mukainen. Jos keittoastiaa ei tunnisteta yhdellä keittoalueella, aseta astia halkaisijaltaan seuraavaksi pienemmälle keittoalueelle.

4.1 Keittoastioiden koko ja ominaisuudet

Jotta keittoastia voidaan tunnistaa oikein, ota huomioon keittoastian koko ja materiaali. Kaikkien keittoastioiden pohjan pitää olla täysin tasainen ja sileä.

Tarkasta toiminnolla Keittoastiatesti, sopiiko keittoastia käyttöön. Lisätietoja löydät kohdasta

→ "Keittoastiatesti", Sivu 17.

Keittoastia	Materiaalit	Ominaisuudet
 <p>Suosittelu keittoastia</p>	<p>Ruostumatonta terästä oleva keittoastia, jossa on monikerroksinen ns. sandwich-rakenne, joka jakaa lämmön hyvin.</p> <p>Ferromagneettinen keittoastia emaloitua terästä tai valurautaa, tai erityinen ruostumattomasta teräksestä valmistettu induktioastia.</p>	<p>Tämä keittoastia jakaa lämmön tasaisesti, kuumenee nopeasti ja varmistaa astian tunnistamisen.</p> <p>Tämä keittoastia jakaa lämmön tasaisesti, ja se tunnistetaan varmasti.</p>
 <p>Soveltuu</p>	<p>Pohja ei ole täysin ferromagneettinen.</p> <p>Keittoastia, jossa alumiinipitoinen pohja.</p>	<p>Jos ferromagneettinen alue on pienempi kuin keittoastian pohja, vain ferromagneettinen pinta kuumenee. Tällöin lämpö ei jakaudu tasaisesti.</p> <p>Tämä keittoastiapohjat pienentävät ferromagneettista pintaa, jolloin keittoastiaan välittyy vähemmän tehoa. Tämä astia saatetaan tunnistaa vain riittämättömästi tai sitä ei tunnisteta lainkaan, jolloin se ei kuumene riittävästi.</p>
 <p>Ei sovellu</p>	<p>Keittoastia tavallisesta ohuesta teräksestä, lasista, savesta, kuparista tai alumiinista.</p>	

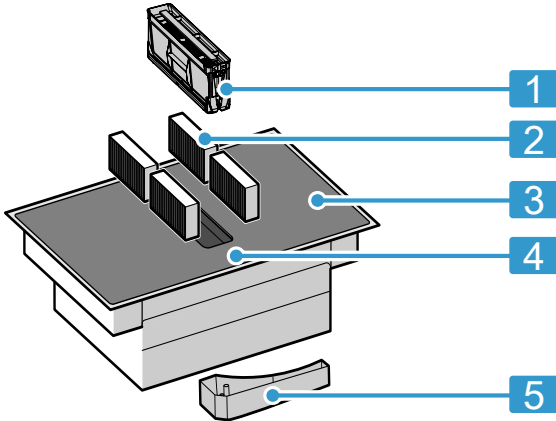
Huomautukset

- Älä käytä adapterilevyjä keittotason ja keittoastian välissä.
- Älä kuumenna tyhjää keittoastiaa äläkä käytä ohutpohjaista keittoastiaa, koska se voi kuumentua erittäin voimakkaasti.

5 Tutustuminen

5.1 Uusi laitteesi

Laitetta koskevat tiedot



Nro	Nimi
1	Rasvasuodatin
2	Hajusuodatin kiertoilmakäytössä tai akustiikkasuodatin poistoilmakäytössä ¹
3	Keittotaso
4	Ohjauspaneeli
5	Ylivuotosäiliö

¹ Laitteen varustuksesta riippuen.

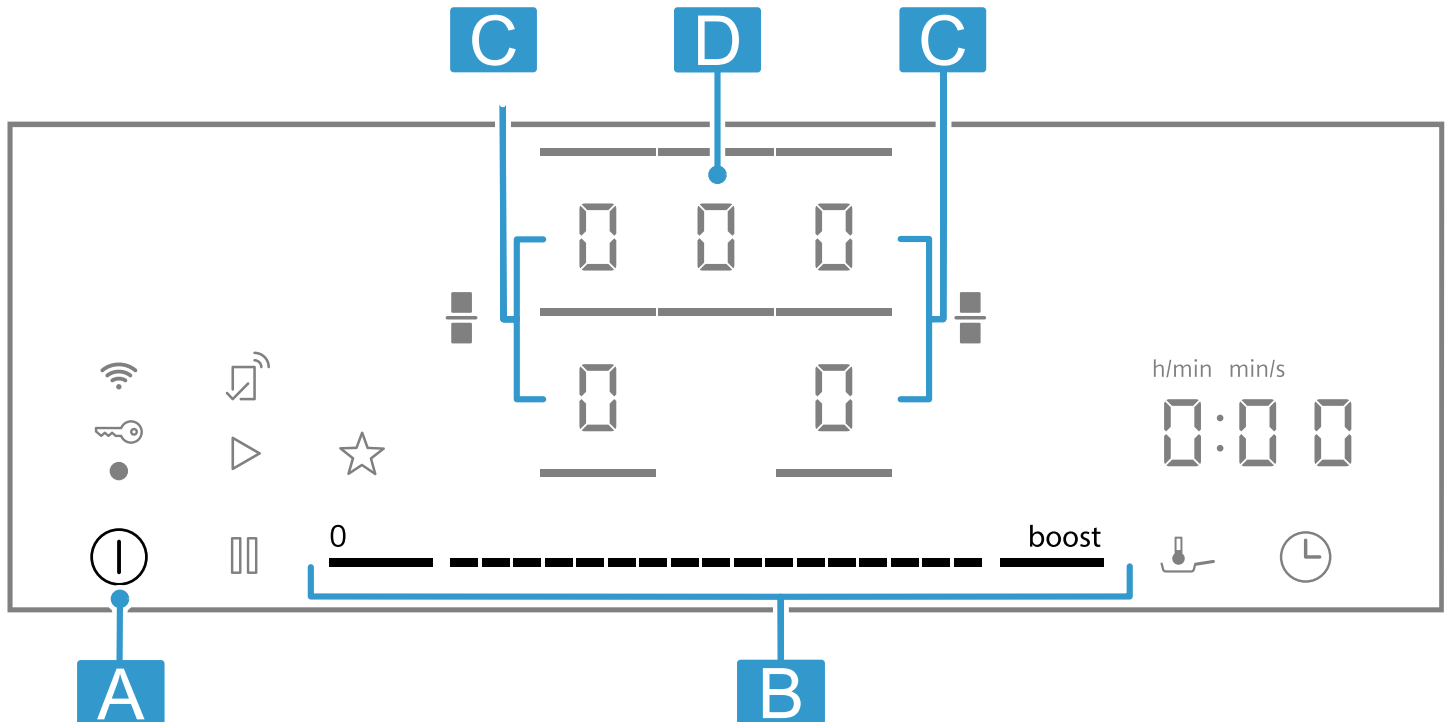
5.2 Lisävarusteet

Laitteen versiosta riippuen saatavana on erilaisia varusteita, joita voit hankkia alan liikkeistä, huoltopalvelumme tai virallisen verkkosivustomme kautta.

- Poistoilmasarja
- Kiertoilmasarja
- Hajusuodatin kiertoilmakäyttöä varten
- Akustiikkasuodatin poistoilmakäyttöä varten

5.3 Ohjauspaneeli

Yksityiskohdat, kuten väri ja muoto, voivat poiketa kuvasta.



Kirjain	Nimi
A	Pääkytkin
B	Säätöalue
C	Keittoalue
D	Tuuletustunnistin

Huomautus: Pidä ohjauspaneeli aina puhtaana ja kuivana.

Ohje: Älä aseta keittoastioita näyttöjen ja tunnistimien lähelle. Elektronikka voi ylikuumentua.

Kosketuskentät

Kun keittotaso lämpenee, sillä hetkellä käytettävissä olevien käyttöalueiden symbolit syttyvät.

Tunnistin Toiminto

- ⓘ Pääkytkin

Tunnistin	Toiminto
—	Keittoalueen valinta
---	Säätöalue
boost	powerBoost
■	Keittoalueiden yhdistäminen/erottaminen
👉	fryingSensor
🕒	Ajastintoiminnot
🔊	Tauko Lapsilukko
☆	Suosikit-valitsin
📶	Liitettävyys

Näytöt

Näyttö	Toiminto
👉	Poiskytkentääjastin
👉	fryingSensor
1-9	Tehotasot
🔊	Lapsilukko

Valitsimet Home Connect -sovellusta käytettäessä

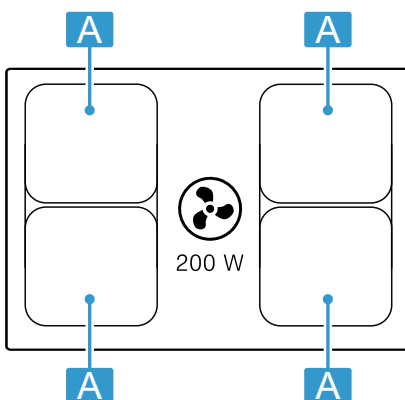
Kun yhteys Home Connect -sovellukseen on muodostettu, käytettävissä ovat seuraavat valitsimet ja näytöt:

Tunnistin	Toiminto
▷	Asetusten siirto toisesta laitteesta

Kun 🏠 palaa, etsi Home Connect -sovelluksessa lisätietoja.

5.4 Keittoalueiden jako

Ilmoitettu teho on mitattu normissa IEC/EN 60335-2-6 kuvatuilla standardikattiloilla. Teho voi vaihdella keittoastian koon tai materiaalin mukaan.



Alue	Suurin teho
A Ø 21 cm 📏	Tehotaso 9 powerBoost 2500 W 3700 W
A 21 x 38 cm 📏	Tehotaso 9 3600 W

Tehotasolla 9 keittotaso saavuttaa taulukossa ilmoitetun tehon esilämmitysaikojen lyhentämiseksi ja pitää tämän yllä tietyn ajan, mikäli mikään muu keittoalue samalla puolella ei ole käytössä.

5.5 Keittoalue

Tarkasta ennen keittämisen aloittamista, sopiiko keittoastian koko keittoalueelle, jolla haluat keittää:

Alue	Keittoalueen tyyppi
📏	Yksiosainen keittoalue
📏	Yhdistelmäkeittoalue → Sivu 12

5.6 Jälkilämmön näyttö

Keittotasossa on jokaiselle keittoalueelle jälkilämmön näyttö. Älä kosketa keittoaluetta niin kauan kuin jälkilämmön näyttö palaa.

Näyttö	Merkitys
H	Keittoalue on kuuma.
h	Keittoalue on lämmin.

5.7 Likaisuuden näyttö

Levyssä on likaisuuden näyttö. Kun hajunpoistosuodatin on likaantunut, F palaa ja suodatin on vaihdettava.

→ "Hajusuodatin tai akustiikkasuodatin", Sivu 21

6 Ohjelmistopäivitys

Kun laite on yhdistetty Home Connect -sovellukseen, jotkut toiminnot voivat olla käytettävissä ohjelmapäivityksen kautta.

Lisätietoja lisätoimintojen käytettävyydestä löydät verkkosivulta siemens-home.bsh-group.com

7 Käyttötavat

Voit käyttää laitetta poistoilmakäytöllä tai kiertoilmakäytöllä.

7.1 Poistoilmakäyttö

Liesituulettimen imemä ilma johdetaan rasvasuodattimien puhdistamana hormijärjestelmän kautta ulkoilmaan.



Poistoilmaa ei saa johtaa hormiin, jota käytetään kaasua tai muita polttoaineita polttavien laitteiden pakokaasun poistoon (tämä ei koske kiertoilmalaitteita).

- Mikäli poistoilma johdetaan savukanavaan tai ilmanvaihtohormiin, joka ei ole käytössä, on siihen saatava lupa paikalliselta nuohoojalta.
- Jos poistoilma johdetaan ulos ulkoseinän läpi, tulee käyttää teleskooppiliitosta.

7.2 Kiertoilmakäyttö

Liesituulettimen imemä ilma palautetaan rasvasuodattimien ja hajusuodattimien puhdistamana takaisin huoneeseen.



Jotta hajut saadaan kiertoilmakäytössä poistettua, on asennettava hajusuodatin. Katso esitteestämme, mitä mahdollisuuksia on käyttää liesituuletinta kiertoilmakäytössä, tai kysy neuvoja alan liikkeestä. Tarvittavia lisävarusteita saat alan liikkeistä tai verkkokaupasta.

Huomautus: Kun keittäminen tapahtuu suurella teholla ja kestää pitkään, huoneilmaan muodostuu kosteutta. Jos käytät laitetta kiertoilmatoiminnolla, suosittelemme keittion riittävää tuuletusta ylimääräisen kosteuden poistamiseksi, esimerkiksi avaamalla hetkeksi ikkunan tai käyttämällä huoneiston tuuletinta.

8 Ennen ensimmäistä käyttöä

Noudata seuraavia suosituksia.

8.1 Ensimmäinen puhdistus

Poista pakkausjäämät keittotason pinnalta ja pyyhi pinta kostealla liinalla. Luettelon suositelluista puhdistusaineista löydät virallisilta verkkosivuilta siemens-home.bsh-group.com.

Lisätietoja hoidosta ja puhdistuksesta. → *Sivu 20*

8.2 Laitteen alkuvalmistelut

Oikean toiminnan varmistamiseksi on komponentit asennettava tässä järjestyksessä:

1. Aseta suodatin paikalleen.
2. Asenna metallinen rasvasuodatin paikalleen.

Huomautus: Älä käytä laitetta ilman metallista rasvasuodatinta ja ylivuotosäiliötä.

8.3 Keittäminen induktiotekniikalla

Induktiotekniikan käyttö ruoanlaitossa tuo perinteisiin keittotasoihin verrattuna mukanaan joitakin muutoksia ja koko joukon etuja kuten ajansäästön keitetessä ja paistettaessa, energiansäästön sekä helpotusta hoitoon ja puhdistukseen. Myös lämmönhallinta on helpompaa, koska lämpö tuotetaan suoraan keittoastiassa.

8.4 Keittoastia

Luettelon suositelluista keittoastioista löydät virallisilta verkkosivuilta siemens-home.bsh-group.com.

Lisätietoja käyttöön sopivista keittoastioista. → *Sivu 6*

8.5 Käyttötavan säätäminen


Laitteeseen on toimitettaessa asetettu ennalta kiertoilmakäyttö.

Jos keittotason ilmanpoisto on asennettu ulos, asetus *c 17* on määritettävä tälle käyttötavalle. Lisätietoja löydät luvusta

→ *"Perusasetukset", Sivun 16*

8.6 Home Connect -asetusten tekeminen

Kun kytket laitteen ensimmäistä kertaa päälle, näyttöön tulee kotiverkon asetus. Näyttörudussa palaa muutaman sekunnin ajan .

Käynnistä yhteys Home Connect -sovellukseen koskettamalla  ja noudata luvussa

→ *"Home Connect", Sivun 18* olevia ohjeita.

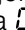
Lopeta asetus kytkemällä keittotaso pois päältä.

Voit tehdä Home Connect -asetuksen myös toisena ajankohtana.

9 Käytön perusteet

9.1 Keittotason kytkeminen päälle

- ▶ Kosketa .

Kuulet äänimerkin. Keittoalueiden ja tällä hetkellä käytettävissä olevien toimintojen symbolit palavat. Keittoalueiden näytössä palaa .

- ✓ Keittotaso on käyttövalmis.

reStart

- ▶ Jos kytket laitteen uudelleen päälle 4 sekunnin kuluessa sen pois päältä kytkemisestä, keittotaso kytkeytyy käyttöön edellisillä asetuksilla.

9.2 Keittotason kytkeminen pois päältä

- ▶ Kosketa kohtaa ①, kunnes näytöt sammuvat.
- ✓ Kaikki keittoalueet on kytketty pois päältä.

Huomautus: Keittotaso kytkeytyy automaattisesti pois päältä, kun kaikki keittoalueet ovat yli 59 sekuntia pois päältä.

9.3 Keittoalueiden tehotason säätö

Keittoalueessa on 17 tehotasoa, jotka näytetään välillä 1-9 väliarvoineen. Valitse kypsennettävälle tuotteelle ja suunnitellulle kypsennysprosessille parhaiten sopiva tehotaso.

1. Napauta haluamaasi keittoalueen näyttöä ④
- ✓ ④ ja ② palavat kirkkaampina.

9.4 Ruoanlaittovihjeitä

- Kun lämmität soseita, sosekeittoja ja saostettuja kastikkeita, sekoita silloin tällöin.
- Valitse esikuumennusta varten tehotaso 8-9.
- Kun kypsennät kannellisessa astiassa, laske tehotasoa kun kannen alta tulee höyryä. Höyryn poistuminen ei vaikuta kypsennystulokseen.
- Sulje keittoastia kypsennyksen jälkeen kannella odottamaan ruoan tarjoilua.
- Kun kypsennät painekattilassa, noudata valmistajan ohjeita.
- Älä kypsennä elintarvikkeita liian pitkään, jotta ravintoarvot säilyvät hyvinä. Minuuttikellolla voit asettaa optimaalisen kypsennysajan.
- Älä päästä öljyä savuamaan.
- Ruskista elintarvikkeet paistamalla ne peräjälkeen pieninä annoksina.
- Jotkin keittoastiat voivat kuumentua kypsennettäessä hyvin kuumiksi. Käytä sen tähden patalappuja.
- Energiatehokasta keittämistä koskevia suosituksia löydät kohdasta → "Energiansäästö", Sivu 5

Suosituksia keittämiseen

Taulukosta löytyvät tiedot eri elintarvikkeille sopivista tehoasteista (②-④). Kypsennysaika (⌚ min) voi vaihdella elintarvikkeen tyyppin, painon, paksuuden ja laadun mukaan.

	②-④	⌚ min
Sulatus		
Suklaa, kuorrute	1 - 1.	-
Voi, hunaja, liivate	1 - 2	-
Lämmittäminen ja lämpimänäpito		
Pata, esim. linssipata	1. - 2	-
Maito ¹	1. - 2.	-

¹ Ilman kantta
² Esilämmitys tehoalueella 8 - 8.5

2. Valitse säätöalueella haluamasi tehotaso.

- ✓ Tehotaso on asetettu.

Huomautus: Jos keittoalueella ei ole keittoastiaa tai kattila ei sovellu käyttöön, valittu tehotaso vilkkuu. Keittoalue kytkeytyy tietyn ajan kuluttua pois päältä.

quickStart

- ▶ Jos asetat ennen laitteen päälle kytkemistä yhden tai useamman keittoastian jollekin keittoalueelle, keittotaso tunnistaa nämä ja valitsee automaattisesti keittoalueen yhdelle keittoastioista. Valitse sen jälkeen seuraavien 59 sekunnin aikana tehotaso, muutoin keittotaso kytkeytyy pois päältä.

Tehotason muuttaminen ja keittoalueen kytkeminen pois päältä

1. Valitse keittoalue.
2. Valitse haluamasi tehotaso tai aseta se arvoon ④
- ✓ Keittoalueen tehotaso muuttuu tai keittoalue kytkeytyy pois päältä.

	②-④	⌚ min
Ruokamakkarat ¹	3 - 4	-
Sulatus ja lämmittäminen		
Pinaatti, pakastettu	3 - 4	15 - 25
Gulassi, pakastettu	3 - 4	35 - 55
Kypsennys alle kiehumapisteessä		
Perunapyörökät ¹	4. - 5.	20 - 30
Kala ¹	4 - 5	10 - 15
Valkoiset kastikkeet, esim. béchamelkastike	1 - 2	3 - 6
Vispatut kastikkeet, esim. béarnaise-, hollandaisekastike	3 - 4	8 - 12
Keittäminen, höyrykypsennys, haudutus		
Riisi, kaksinkertaisessa vesimäärässä	2. - 3.	15 - 30
Riisipuuro ²	2 - 3	30 - 40
Kuoriperunat	4. - 5.	25 - 35
Kuoritut perunat	4. - 5.	15 - 30
Nuudelit ¹	6 - 7	6 - 10
Pataruoka	3. - 4.	120 - 180
Keitot		
Keitot	3. - 4.	15 - 60
Vihannekset	2. - 3.	10 - 20
Vihannekset, pakaste	3. - 4.	7 - 20
Pataruoka painekattilassa	4. - 5.	-
Haudutus		
Rullapaisti	4 - 5	50 - 65
Patapaisti	4 - 5	60 - 100
Gulassi ²	3 - 4	50 - 60

¹ Ilman kantta
² Esilämmitys tehoalueella 8 - 8.5

	☰	⊖ min
Haudutus/paistaminen vähässä rasvassa ¹		
Leike, paneroimaton tai paneroitu	6 - 7	6 - 10
Leike, pakaste	6 - 7	6 - 12
Kyljykset, paneroimattomat tai paneroidut	6 - 7	8 - 12
Pihvi (3 cm paksu)	7 - 8	8 - 12
Linnunrinta, 2 cm paksu	5 - 6	10 - 20
Linnunrinta, pakastettu	5 - 6	10 - 30
Frikadellit (3 cm paksut)	4. - 5.	20 - 30
Hampurilaispihvit (2 cm paksut)	6 - 7	10 - 20
Kala ja kalafilee, paneroimaton	5 - 6	8 - 20
Kala ja kalafilee, paneroitu	6 - 7	8 - 20
Kala, paneroitu ja pakastettu esim. kalapuikot	6 - 7	8 - 15
Katkaravut ja taskuravut	7 - 8	4 - 10
Tuoreiden vihannesten ja sienten paistaminen nopeasti rasvassa	7 - 8	10 - 20
¹ Ilman kantta		
² Esilämmitys tehoalueella 8 - 8.5		

	☰	⊖ min
Pannuruoat, vihannekset, liha suikaleina aasialaiseen tapaan	7 - 8	15 - 20
Pakasteruoat, esim. pannuruoat	6 - 7	6 - 10
Ohukaiset, paista yksitellen	6. - 7.	-
Munakas (paista yksitellen)	3. - 4.	3 - 10
Öljyssä paistetut kananmunat	5 - 6	3 - 6
Friteeraus, 150-200 g per annos 1-2 litrassa öljyä, friteeraa annoksina ¹		
Pakasteet, esim. ranskanperunat, kananugetit	8 - 9	-
Kroketit, pakaste	7 - 8	-
Liha, esim. broilerinpalat	6 - 7	-
Kala, paneroitu tai taikinakuoressa	6 - 7	-
Vihannekset, sienet, paneroidut, taikinakuoressa tai tempurassa	6 - 7	-
Pienleivonnaiset, esim. hillomunkit/berliininmunkit, hedelmät taikinakuoressa	4 - 5	-
¹ Ilman kantta		
² Esilämmitys tehoalueella 8 - 8.5		

10 Liesituulettimen ohjaus

Keittoalueessa on keittotasoon integroitu poistoilmajärjestelmä.

Poistoilmajärjestelmän ohjaustoiminnot kuvataan seuraavassa.

Voit muuttaa tehdasasetusta milloin tahansa.

→ "Perusasetukset", Sivu 16

Huomautus: Teho on parempi, kun käytät matalaa keittoastiaa. Kun käytät korkeaa keittoastiaa, aseta kansi viistoon asentoon.

10.1 Tuuletuksen automaattikäynnistys

Kun valitset ensimmäiselle keittoalueelle tehotason, poistoilmajärjestelmä käynnistyy automaattisesti.

Tuuletusteho palaa tuuletustunnistimessa.

Tämän automaattisen käynnistytksen jälkeen voit muuttaa tuuletustehoa. Muuta tuuletustehoa tai kytke se pois päältä. → Sivu 11

10.2 Liesituulettimen ohjaus

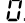
Levyssä on 9 tuuletustehoa.

Tuuletuksen kytkeminen päälle

1. Paina tuuletustunnistinta.
 - ✓ Tuuletus kytkeytyy päälle ennalta asetetulla tehotasolla.
2. Valitse säätöalueella haluamasi tehotaso.
 - ✓ Tuuletuksen tehotaso palaa.

Tuuletuksen muuttaminen tai kytkeminen pois päältä

1. Paina tuuletustunnistinta.

2. Valitse haluamasi tuuletusteho tai muuta se arvoon .

10.3 Intensiiviset tuuletustehot

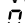
Käytettävissä on kaksi intensiivituuletustehoa, joissa tuuletus toimii hetken aikaa suuremmalla teholla.

Intensiivitehojen kytkeminen päälle

1. Paina tuuletustunnistinta.
2. Valitse haluamasi intensiiviteho:
 - **Intensiiviteho I:** paina **boost. b** palaa.
 - **Intensiiviteho II:** paina kaksi kertaa **boost. b.s** palaa.

Huomautus: Laitte kytkeytyy n. 8 minuutin kuluttua itsestään takaisin tuuletusteholle .

Intensiivitehojen muuttaminen tai kytkeminen pois päältä

1. Paina tuuletustunnistinta.
2. Valitse haluamasi tuuletusteho tai muuta se arvoon .

10.4 Tuulettimen jälkikäynti tuuletusta varten

Tuuletus toimii vielä muutamia minutteja sen jälkeen, kun keittoalue on kytketty pääkytkimellä pois päältä. Edellytyksenä on, että keittoalue on ollut kytkettynä päälle vähintään minuutin ajan ja tuuletus on käynnissä. Tuuletus kytkeytyy tietyn ajan kuluttua automaattisesti pois päältä. Tämä aika riippuu käyttötavasta, jolle laite on asennettu.

Kun tuuletus on kytketty päälle, tehoalue palaa. Voit kytkeä tuuletuksen aina pois päältä painamalla tuuletustunnistinta.

11 Suosikit-valitsin

Tällä toiminnolla voidaan valita kaksi toimintoa tai keittoasetusta, jotka ovat sitten nopeasi käytettävissä valitsemalla ☆.

11.1 Toimintojen kohdistaminen Suosikit-valitsin -valitsimelle

Vaatus: Yhdistä laite Home Connect -sovellukseen. Lisätietoja löydät kohdasta Home Connect → *Sivu 18*

1. Kun haluat kohdistaa toimintoja valitsimelle ☆, avaa Home Connect -sovellus ja noudata ohjeita.
2. Kun olet kohdistanut toiminnot voit käyttää niitä:
 - ✓ Toiminto 1: paina lyhyesti ☆.
 - ✓ Toiminto 2: paina pitkään ☆.

Huomautus: Jos et ole kohdistanut mitään toimintoja, ☆ kytkeytyy keittotason päälle kytkemisen jälkeen pois päältä.

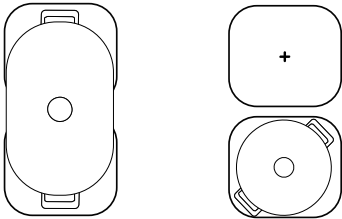
12 combiZone

Tämän avulla voidaan yhdistää kaksi saman kokoista keittoaluetta, jolloin molemmille kytketään sama tehotaso. Se on suunniteltu erityisesti pitkänmallisella keittoastialla keittämistä varten.


Tämän toiminnon avulla voit keittää keittoastialla, joka peittää yhden keittoalueen, ja voit siirtää astiaa mukavasti keittoalueelta toiselle. Tässä tapauksessa molemmilla keittoalueilla pysyy myös sama tehoalue ja samat asetukset.

12.1 Keittoastian sijoittaminen


Käytä keittoalueelle sopivaa keittoastiaa.



12.2 Toiminnon combiZone kytkeminen päälle

1. Valitse jompikumpi kahdesta keittoalueesta ja aseta tehotaso.
2. Paina .
- ✓ Toiminto on aktivoitu.

12.3 Käyttötavan combiZone kytkeminen pois päältä

- ▶ Napauta .
- ✓ Toiminto on kytketty pois päältä.
- ✓ Molemmat keittoalueet toimivat taas kuten kaksi erillistä keittoaluetta.

13 Aikatoiminnot

Keittotasossa on erilaisia toimintoja kypsennysajan asettamista varten:

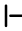
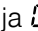
- Poiskytkentäajastin
- Hälytin

Valitsimelle ☹ on kohdistettu vakioasetuksena toiminto Poiskytkentäajastin. Voit kuitenkin kohdistaa tunnistimelle myös jonkin yllä mainituista toiminnoista. Voit muuttaa näitä asetuksia Home Connect -sovelluksen kautta tai perustasetuksissa → *Sivu 16*.

13.1 Poiskytkentäajastin

Tällä toiminnolla voidaan ohjelmoida kypsennysaika yhdelle tai useammalle keittoalueelle ja kytkeä ne automaattisesti pois päältä asetetun ajan kuluttua loppuun.

Käyttötavan Poiskytkentäajastin kytkeminen päälle

1. Valitse keittoalue ja tehotaso.
2. Paina ☹.
- ✓  ja  palavat.
3. Aseta seuraavien 10 sekunnin aikana säätöalueella haluamasi kypsennysaika.
4. Vahvista koskettamalla ☹.
- ✓ Kun kypsennysaika on kulunut loppuun, keittoalue kytkeytyy pois päältä ja kuuluu äänimerkki.

Huomautukset

- Jos keittoalueelle, jolla on aktivoituna fryingSensor, on ohjelmoitu kypsennysaika, ohjelmoitu kypsennysaika alkaa kulua, kun valittu lämpöteho on saavutettu.

- Kun haluat vaihtaa näyttöä käyttölämpötilan fryingSensor ja ohjelmoidun kypsennysajan välillä, paina valittua lämpötilaa.

Toiminnon Poiskytkentäajastin muuttaminen tai kytkeminen pois päältä

1. Valitse keittoalue ja kosketa sitten ☹.
2. Kun haluat kytkeä toiminnon pois päältä, muuta kypsennysaikaa tai aseta se arvoon 0:00.

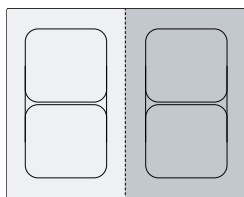
13.2 Hälytin

Tällä voidaan aktivoida hälytin. Tämä toiminto on riippumaton keittoalueista ja muista asetuksista. Se ei kytke keittoalueita automaattisesti pois päältä.

14 powerBoost

Powerboost-toiminnolla kuumennat suuria vesimääriä nopeammin kuin valinnalla **9**.

Tämä toiminto on käytettävissä kaikille keittoalueille, mikäli toinen saman puolen keittoalueista ei ole käytössä. Muutoin valitun keittoalueen näytössä vilkkuvat **b** ja **9**. Silloin kytkeytyy automaattisesti **9** ilman, että toiminto aktivoituu.



14.1 Käyttötavan powerBoost kytkeminen päälle

Käyttötavan Hälytin kytkeminen päälle

Vaatus: Kohdista toiminto valitsimelle ☹.

1. Paina ☹.
2. Valitse haluamasi aika.
 - ✓ Aika alkaa kulua.
 - ✓ Kun aika on kulunut, kuuluu merkkiääni ja näytöt vilkkuvat.

HälytinMuuttaminen tai kytkeminen pois päältä

1. Paina ☹.
2. Kun haluat kytkeä toiminnon pois päältä, muuta kypsennysaikaa tai aseta se arvoon 0:00.

1. Valitse keittoalue.

2. Kosketa **boost**

- ✓ Näyttö **b** syttyy.
- ✓ Toiminto on aktivoitu.

14.2 Käyttötavan powerBoost kytkeminen pois päältä

1. Valitse keittoalue.

2. Kosketa **boost**.

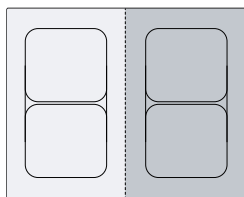
- ✓ Näyttö **b** sammuu ja keittoalue kytkeytyy takaisin tehotasolle **9**
- ✓ Toiminto on kytketty pois päältä.

Huomautus: Tämä toiminto kytkee keittoalueen tietyissä olosuhteissa automaattisesti pois päältä keittotason sisällä olevien elektroniikkaelementtien suojaamiseksi.

15 shortBoost¹

Tällä toiminnolla kuumennat pannut nopeammin kuin valinnalla **9**. Älä käytä toimintoa powerBoost paistinpannujen kanssa, pinnoite voi tällöin vaurioitua. Voit aktivoida toiminnon Home Connect -sovelluksen tai Suosikit-valitsin -valitsimen kautta.

Tämä toiminto on käytettävissä kaikille keittoalueille, mikäli toinen saman puolen keittoalueista ei ole käytössä. Valitulla keittoalueella vilkkuvat muutoin **P** ja **9**. Sen jälkeen **9** säättyä automaattisesti.



15.1 Käyttösuositukset

- Älä laita pannulle kantta.
- Älä kuumenna tyhjiä pannuja ilman valvontaa.

- Käytä vain kylmiä pannuja.
- Käytä pannuja, joiden pohja on aivan tasainen. Älä käytä ohutpohjaisia pannuja.

15.2 Toiminnon shortBoost kytkeminen päälle

Vaatus: Kohdista toiminto valitsimelle ☆.

→ "Suosikit-valitsin", Sivu 12.

1. Valitse keittoalue.

2. Napauta ☆.

- ✓ **P** palaa.
- ✓ Toiminto on aktivoitu.

15.3 Käyttötavan shortBoost kytkeminen pois päältä

1. Valitse keittoalue.

¹ Käytettävissä ohjelmaversiosta riippuen. Lisätietoja käyttömahdollisuudesta löydät verkkosivulta.

2. Valitse tehotaso.

- ✓ P sammuu
- ✓ Toiminto on kytketty pois päältä.

Huomautus: Toiminto kytkeytyy korkeiden lämpötilojen välttämiseksi 30 sekunnin kuluttua automaattisesti pois päältä.

16 Lämpimänäpito¹

Tätä toimintoa voit käyttää suklaan tai voin sulattamiseen ja ruokien lämpimänä pitämiseen. Voit aktivoida toiminnon Home Connect -sovelluksen tai Suosikit-valitsin -valitsimen kautta.

16.1 Toiminnon Lämpimänäpito kytkeminen päälle

Vaatus: Kohdistat toiminto valitsimelle ☆.

→ "Suosikit-valitsin", Sivu 12.

1. Valitse haluamasi keittoalue.

2. Napauta ☆.

↳ palaa.

- ✓ Toiminto on kytketty päälle.

16.2 Käyttötavan Lämpimänäpito kytkeminen pois päältä

1. Valitse keittoalue.

2. Aseta arvoon ⏏

↳ sammuu.

- ✓ Toiminto on kytketty pois päältä.

17 fryingSensor

Tällä toiminnolla voit sulattaa, valmistaa kastikkeita, paistaa nopeasti rasvassa, friteerata tai paistaa siten, että lämpötila pysyy valvottuna.

Sen sijaan, että tehotasoa muutettaisiin keittämisen aikana toistuvasti, valitaan aluksi haluttu lämpötila yhden kerran. Keraamisen lasin alla olevat tunnistimet mittaavat sitten keittoastian lämpötilan ja pitävät sen tasaisena koko keittämisen ajan.

Tämä toiminto on käytettävissä keittoalueilla, jotka on merkitty symbolilla ⏏.

Toiminnot	Lämpötila
Sulatus	70 - 80 °C
Kastikkeiden valmistus	110 - 120 °C
Paistaminen	140 °C
Paistaminen	160 °C
Paistaminen	180 - 200 °C
Paistaminen	220 °C

17.1 Suositeltu keittoastia

Tätä toimintoa varten on kehitetty erityinen keittoastia, jolla saavutetaan optimaaliset tulokset.

Suositteluja keittoastioita voit hankkia huoltopalvelun kautta, alan liikkeistä tai verkkokaupastamme siemens-home.bsh-group.com.

Huomautus: Voit käyttää myös muuta keittoastiaa. Keittoastian ominaisuuksista riippuen voi saavutettu lämpötila kuitenkin poiketa valitusta lämpötehosta.

17.2 Toiminnon fryingSensor kytkeminen päälle

1. Aseta tyhjä keittoastia keittoalueelle.
2. Valitse keittoalue.

3. Paina ⏏.

- ✓ ⏏, ⏏ ja ennakkoasetettu lämpötila palavat valitun keittoalueen näytössä.

4. Valitse lämpötila pyyhkäisemällä sormellasi säätöalueen yli.

- ✓ ⏏ vilkkuu, kunnes asetettu lämpötila on saavutettu.

- ✓ Valittu lämpötila ja pannussa saavutetun lämpötilan kehitys vilkkuvat vuorotellen, kunnes valittu lämpötila on saavutettu.

- ✓ Näytöissä näkyvä lämpötila on likiarvo, ja se voi poiketa todellisesta lämpötilasta paistinpannussa.

- ✓ Kun lämpötila on saavutettu, kuuluu äänimerkki ja ⏏ sekä lämpötilasymboli lakkaavat vilkkumasta.

5. Lisää paistorasva ja sitten kypsennettävä tuote paistinpannuun.

Huomautus: Jos tarvitset ruoan valmistamiseen öljyä yli 250 ml, lisää öljy ja odota muutama sekunti ennen kuin lisäät kypsennettävän tuotteen.

17.3 Toiminnon fryingSensor kytkeminen pois päältä

- ▶ Valitse keittoalue ja napauta ⏏.

17.4 Suosituksia keittämiseen toiminnolla fryingSensor

Seuraavasta taulukosta löytyvät ihanteelliset lämpötehot valikoimalle ruokia. Lämpötila ⏏ °C ja kypsennysaika ⏏ min riippuvat elintarvikkeen määrästä, tilasta ja laadusta.

	⏏ °C	⏏ min
Liha		
Leike, paneroimaton	160-180	4-10
Leike, paneroitu	180	6-10
Filee	180-200	6-10
Kyljykset	160-180	10-15

¹ Käytettävissä ohjelmaversiosta riippuen. Lisätietoja käyttömahdollisuudesta löydät verkkosivulta.

	⌘ °C	⌚ min
Cordon bleu, wieninleike	180	10-15
Pihvi, rare, 3 cm paksu	220	8-10
Pihvi, medium, 3 cm paksu	200	6-10
Pihvi, well done, 3 cm paksu	180	6-12
T-luupihvi, rare, 4,5 cm paksu	200-220	10-15
T-luupihvi, medium, 4,5 cm paksu	180-200	20-30
Linnunrinta, 2 cm paksu	160	10-20
Pekoni	160-180	5-8
Jauheliha	180-200	6-10
Hampurilaispihvi, 1,5 cm paksu	160-200	6-15
Lihapyörykät	160-180	10-20
Haudutetut bratwurstit	160-180	8-20
Chorizo, raa'at bratwurstit	160-180	10-20
Vartaat	160-180	10-20
Gyros	180-200	6-10
Kala ja äyriäiset		
Kalafilee, paneroimaton	180	10-20
Kalafilee, paneroitu	180	10-20
Kala, paistettu, kokonainen	160	10-20
Sardiinit	180	6-12
Katkaravut	180	4-8
Mustekala, Sepia	180-200	6-12
Sinisimpukat, venussimpukat, sydänsimpukat	110-120	4-8
Munaruokat		
Voissa paistetut kananmunat	140	2-6
Öljyssä paistetut kananmunat	180-220	2-6
Munakokkeli	140	4-9
Munakas	140	3-6
Köyhät ritarit	160	4-8
Crêpet, blinit, ohukaiset, tacot	180-200	1-3
Vihannekset		
Paistetut perunat kuoriperunoista	180-200	6-12

	⌘ °C	⌚ min
Ranskanperunat	180-200	15-25
Perunapaistikkaat	200	2-4
Sipulit, valkosipuli, läpikuultaviksi kuullotetut	140	4-12
Sipulirenkaat	180-200	4-12
Kesäkurpitsa, munakoisot, paprika	160-180	4-12
Vihreä parsa, paistettu	160-180	10-20
Sienet	180	10-15
Vihannekset, glaseeratut	120	10-20
Vihannekset tempurataikinassa	180-200	5-10
Pakastetut ruokat		
Kananugetit	180-200	8-12
Kalapuikot	180	8-12
Ranskanperunat	200-220	4-8
Pannuruokat	160-180	6-10
Kevätkääryleet	180-200	8-15
Pasteijat, kroketit	200-220	6-8
Kastikkeet		
Tomaattikastike	120	20-30
Kermakastike	110-120	10-20
Béchamelkastike	110-120	10-20
Juustokastike	110-120	3-8
Makeat kastikkeet	110-120	10-20
Kastikkeiden keittäminen kokoon	110-120	5-10
Sulatus		
Suklaakuorrute	70-80	5-15
Juusto	70-80	3-10
Voi	70-80	3-5
Fondue	70-80	5-15
Muuta		
Paistettu juusto	180-200	5-15
Krutongit	160-180	6-10
Paahtoleipä	200-220	8-12
Kuivat valmisruokat	110-120	5-10
Mantelit, saksanpähkinät, pinjansiemenet, paahdetut	180-200	3-15
Popcorn	220	10-20

18 Lapsilukko

Keittotasossa on lapsilukko. Tällä varmistat, että lapset eivät voi kytkeä keittotasoa päälle.

18.1 Käyttötavan Lapsilukko kytkeminen päälle

Vaatus: Keittotason pitää olla pois päältä.

1. Kytke keittotaso päälle koskettamalla symbolia ①.
2. Kosketa 00 4 sekunnin ajan.
 - ✓ palaa 10 sekunnin ajan.
 - ✓ Keittotaso on lukittu

18.2 Lapsilukon deaktivointi

1. Kytke keittotaso päälle koskettamalla symbolia ①.

2. Kosketa 00 4 sekunnin ajan.
 - ✓ Lukitus on poistettu.

18.3 Automaattinen lapsilukko

Voit aktivoida lapsilukon myös automaattisesti aina, kun keittotaso kytketään pois päältä. Ohjeet toiminnon aktivoinnista ja deaktivoinnista löydät luvusta Perusasetukset → *Sivu 16*.

19 Tauko

Toiminnolla voit pysäyttää aktiiviset kypsennystoiminnot enintään 10 minuutiksi ja jatkaa niitä ilman, että valitut asetukset muuttuvat.

Voit kytkeä toiminnon päälle esimerkiksi ohjauspaneelin puhdistusta varten.

19.1 Tauko-toiminnon aktivointi

- ▶ Paina 00.
- ✓ Keittoalueiden näytössä palaa *!!*.

- ✓ Kaikki aktiiviset kypsennystoiminnot pysähtyvät. Asetukset pysyvät voimassa.
- ✓ Toiminto on aktivoitu.

19.2 Tauko-toiminnon deaktivointi

- ▶ Napauta 00.
- ✓ Toiminto on kytketty pois päältä. Kypsennystoiminnot jatkuvat.

Huomautus: Keittoalue kytkeytyy 10 minuutin kuluttua automaattisesti pois päältä.

20 Yksilöllinen turvakatkaisu

Jos keittoalue on pitkän aikaa käytössä etkä muuta asetuksia, aktivoit turvatoiminnon. Keittoalue näyttää *FB* ja se kytkeytyy pois päältä.

Aika riippuu valitusta tehotasosta.

Tehotaso	Aika
1.0 - 1.5	10 tuntia

2.0 - 3.5	5 tuntia
4.0 - 5.0	4 tuntia
5.5 - 6.5	3 tuntia
7.0 - 7.5	2 tuntia
8.0 - 9.0	1 tunti

Kytke keittoalue päälle painamalla jotain valitsinta.

21 Perusasetukset

Voit säätää laitteen perusasetukset tarpeidesi mukaisiksi.

21.1 Yhteenveto perusasetuksista

Näyttö	Asetus	Arvo
<i>!</i>	Lapsilukko → "Lapsilukko", <i>Sivu 15</i>	- Manuaalisesti. ¹ <i>!</i> - Automaattisesti. - Toiminto kytketty pois päältä.
	Äänimerkit	Vahvistuksen, vian ja virheellisen käytön äänimerkki on deaktivoitu. <i>!</i> Vian äänimerkki on aktivoitu. Vahvistuksen ja virheellisen käytön äänimerkki on aktivoitu. - Kaikki äänimerkit on kytketty päälle ¹ .
	Äänimerkkien äänenvoimakkuus	<i>!</i> - Hiljainen. - Keskimääräinen. ¹ = voimakas
	Kohdistusta valitsimelle ohjauspaneelissa joku aikaohjelmatoiminnoista. → "Aikatoiminnot", <i>Sivu 12</i>	<i>!</i> - Poiskytkentääjastin. ¹ - Hälytyn.

¹ Tehdasasetus

Näyttö	Asetus	Arvo
c 7	Tehonrajoitus Siten voit rajoittaa tarvittaessa keittotason kokonaistehon paikallisen sähköliitännän olosuhteiden mukaan. Ota paikallisen sähkölaitoksen määräykset huomioon. Käytettävissä olevat asetukset riippuvat keittotason maksimitehosta. Lisätietoja löydät tyyppikilvestä. Kun toiminto on kytketty päälle ja keittotaso saavuttaa asetetun tehorajan, haluttu ja sallittu tehotaso vilkkuu etkä voi valita suurempaa tehotasoa.	Tehoa nostetaan jokaisella portaalla 500 W. 0 - Kytetty pois päältä. Keittotason maksimiteho ¹ . 1 - 1000 W. Pienin teho. 1.5 - 1500 W. ... 3 - 3000 W. 3.5 - 3500 W. 4 - 4000 W. 4.5 - 4500 W. ... 9 - Keittotason maksimiteho.
c 8	Esittelytila Keittotason esittelytila Kun kytket keittotason päälle, näytössä palaa muutaman sekunnin ajan dE ja keittoalueet eivät kuumene.	0 - Kytetty pois päältä. ¹ 1 - Kytetty päälle.
c 12	Keittoastiatesti Tällä toiminnolla voit tarkastaa keittoastian laadun. → "Keittoastiatesti", Sivu 17	0 - Ei sovellu. 1 - Ei optimaalinen. 2 - Soveltuu.
c 17	Kiertoilmakäytön tai poistoilmakäytön asettaminen.	0 - Kiertoilmakäytön asetusten määrittäminen. ¹ 1 - Poistoilmakäytön asetusten määrittäminen.
c 18	Aseta tuuletuksen automaattinen käynnistys. Tuuletin käynnistyy ennalta asetetulla tehotasolla.	0 - Kytetty pois päältä. 1 - Kytetty päälle. ¹
c 20	Aseta tuulettimen jälkikäynti tuuletukselta varten. Jos keittotaso toimii poistoilmakäytöllä, tuuletin kytkeytyy n. 6 minuutin ajaksi päälle tehotason mukaan. Jos keittotaso toimii kiertoilmakäytöllä, tuuletin kytkeytyy n. 30 minuutin ajaksi päälle tehotason mukaan.	0 - Kytetty pois päältä. 1 - Kytetty päälle. ¹ :
c 0	Palautus tehdasasetuksiin	0 - Yksilölliset asetukset ¹ . 1 - Tehdasasetukset.

¹ Tehdasasetus

21.2 Siirtyminen perusasetuksiin

Vaatus: Keittotason pitää olla pois päältä.

1. Kytke keittotaso päälle koskettamalla symbolia ①.
2. Kosketa seuraavien 10 sekunnin kuluessa symbolia ① 4 sekunnin ajan.

Tuotetiedot	Näyttö
Huoltopalveluluettelo	0 1 ,
Sarjanumero	Fd
Sarjanumero 1	02-
Sarjanumero 2	05

- ✓ Ensimmäiset neljä näyttöä ilmaisevat tuotetiedot. Napauta symbolia ①, jotta saat näyttöön yksittäiset näytöt.

3. Siirry perusasetuksiin koskettamalla symbolia ①.
- ✓ c 1 ja 0 palavat ennakoasetuksena.
4. Kosketa symbolia ① toistuvasti niin pitkään, kunnes haluamasi asetus ilmestyy näyttöön.
5. Valitse haluamasi asetus säätöalueella.
6. Kosketa ① 4 sekunnin ajan.
- ✓ Asetukset tallennetaan muistiin.

21.3 Perusasetusten muuttamisen keskeyttäminen

- ▶ Kosketa symbolia ①.
- ✓ Kaikki muutokset hylätään eikä niitä tallenneta muistiin.

22 Keittoastiatesti

Keittoastian laadulla on suuri vaikutus keittämisen nopeuteen ja tulokseen. Tällä toiminnolla voit tarkastaa keittoastian laadun. Varmista ennen tarkastusta, että keittoastian pohjan halkaisija vastaa käytetyn keittoalueen halkaisijaa.

Toiminto saadaan käyttöön perusasetusten kautta.
→ Sivu 16


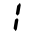
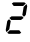
22.1 Toiminnon Keittoastiatesti suorittaminen

1. Aseta huoneenlämpöinen keittoastia, jossa on n. 200 ml vettä, keskelle keittoaluetta, joka sopii parhaiten keittoastian pohjan kokoon.
2. Hae perusasetukset näyttöön ja valitse **1/2**.
3. Kosketa säätöaluetta. Keittoalueissa vilkkuu **✓**.
 ✓ Toiminto on kytketty päälle.
 ✓ Tulokset ilmestyvät 10 sekunnin kuluttua keittoalueiden näyttöön.

22.2 Tuloksen tarkastaminen

Seuraavasta taulukosta näet, mitä keittämisen laadun ja nopeuden tulos tarkoittaa.

Tulos

- | | |
|---|--|
|  | Keittoastia ei sovellu keittoalueelle eikä se sen tähden lämpenee. |
|  | Keittoastia lämpenee odotettua hitaammin eikä keittäminen suju optimaalisesti. |
|  | Keittoastia lämpenee asianmukaisesti ja keittäminen onnistuu kunnolla. |

Kun haluat aktivoida toiminnon uudelleen, kosketa säätöaluetta.

23 Home Connect

Tämä laite on verkotettavissa. Voit yhdistää laitteen mobiililaitteeseen ja sen avulla käyttää toimintoja Home Connect -sovelluksen kautta, muuttaa perusasetuksia tai valvoa laitteen käyttötilaa. Home Connect -palvelut eivät ole käytettävissä kaikissa maissa. Home Connect -toiminnon saatavuus riippuu kunkin maan Home Connect -palvelujen saatavuudesta. Lisätietoja löydät kohdasta: www.home-connect.com. Home Connect -sovellus ohjaa sinut koko kirjautumisprosessin läpi. Tee asetukset seuraamalla Home Connect -sovelluksen antamia ohjeita.

Ohjeet

- Noudata Home Connect -sovelluksen mukana toimitetuissa asiakirjoissa annettuja ohjeita.
- Ota huomioon myös Home Connect -sovelluksessa olevat ohjeet.

Huomautukset

- Noudata tässä käyttöohjeessa olevia turvallisuusohjeita ja varmista, että määräykset täyttyvät myös silloin, kun käytät laitetta Home Connect -sovelluksen kautta.
→ "Turvallisuus", Sivu 2
- Keittotasojen ei ole tarkoitettu käytettäväksi ilman valvontaa. Keittämistä täytyy valvoa.
- Käyttö laitteesta käsin on aina etusijalla. Tänä aikana laitetta ei voida käyttää Home Connect -sovelluksen kautta.
- Laite kuluttaa verkossa ollessaan valmiustilassa enintään 2 W.

23.1 Home Connect -asetusten tekeminen

Vaatimukset

- Laite on liitetty sähköverkkoon ja kytketty päälle.
- Käytössäsi on mobiililaitte, esimerkiksi älypuhelin, jossa on iOS- tai Android-käyttöjärjestelmän ajankohtainen versio.
- Mobiililaitte ja laite ovat kotiverkon WLAN-signaalien toimintaetäisyydellä.

1. Lataa Home Connect -sovellus.



1

¹ Apple App Store ja Apple App Store -logo ovat Apple Inc. -yhtiön tuotemerkkejä. Google Play ja Google Play -logo ovat Google LLC -yhtiön tuotemerkkejä.


2. Avaa Home Connect -sovellus ja skannaava QR-koodi.



3. Noudata Home Connect -sovelluksessa olevia ohjeita.






23.2 WLAN-symboli

WLAN-näyttö ohjauspaneelissa muuttuu yhteyden tilasta ja laadusta sekä Home Connect -palvelimen käytettävyydestä riippuen.

 Tila	Kuvaus
Palaa jatkuvasti puolella kirkkaudella.	Verkkoyhteyttä ei tallennettu.
Vilkkuu täydellä kirkkaudella.	Verkkoyhteyttä muodostetaan.
Palaa jatkuvasti täydellä kirkkaudella.	Verkkoyhteys tallennettu ja WiFi aktiivinen.
Vilkkuu.	Verkkoasetukset nollataan.
Kytetty pois päältä.	Verkko ei aktiivinen.

23.3 WLAN-kotiverkon lisääminen tai poistaminen

Seuraavasta yhteenvedosta löydät ohjeet WLAN-kotiverkon lisäämiseen tai poistamiseen.

WLAN-kotiverkon tila	Menettely
WLAN-kotiverkkoa ei tallennettu.	Kun haluat lisätä WLAN-kotiverkon, paina lyhyesti  .
WLAN-kotiverkko on tallennettu.	Kun haluat tehdä pariliitoksen toisen laitteen kanssa, paina pitkään  .
WLAN-kotiverkko on tallennettu.	Kun haluat nollata WLAN-kotiverkon asetukset, paina pitkään  . Kun  vilkkuu, paina uudelleen pitkään  .

23.4 Asetusten muuttaminen Home Connect -sovelluksella

Home Connect -sovelluksella voit muuttaa keittoalueiden asetuksia ja lähettää ne keittotasoon.

Vaatus: Keittotaso on yhdistetty kotiverkkoon ja Home Connect -sovellukseen.

1. Tee asetukset Home Connect -sovelluksessa ja lähetä se keittotasoon.
Noudata Home Connect -sovelluksessa olevia ohjeita.
Home Connect -sovelluksesta keittotasoon lähetetyt asetukset on vahvistettava keittotasossa.
- ✓ Kun keittoasetukset siirretään keittoalueelle, kyseinen näyttö alkaa vilkkua asetuksesta riippuen.
2. Jos haluat hylätä asetuksen, paina keittotason mitä tahansa muuta kosketuskenttää.

23.5 Automaattisen läsnäolotunnistuksen aktivointi ¹

Automaattisen läsnäolotunnistuksen ansiosta sinun ei tarvitse enää vahvistaa mobiililaitteesta lähettämiäsi keittämisasetuksia keittotasossa, kun olet keittotason lähellä. Kun lähetät asetuksia keittoalueelle, voit vahvistaa ne suoraan mobiililaitteestasi käsin.

Vaatimukset

- Keittotaso on yhdistetty kotiverkkoon ja Home Connect -sovellukseen.
 - Bluetooth on yhdistetty mobiililaitteeseen.
 - Käyttäjä on keittotason lähellä.
1. Avaa Home Connect -sovellus.
 2. Tee automaattisen läsnäolotunnistuksen asetukset noudattamalla Home Connect -sovelluksessa olevia ohjeita.

23.6 Ohjelmistopäivitys

Ohjelmiston päivitystoiminnolla päivitetään laitteen ohjelmisto, esimerkiksi optimointia, virheiden korjausta, turvallisuuspäivityksiä sekä lisätoimintoja ja -palveluja varten.

Edellytyksenä on, että olet rekisteröitynyt Home Connect -käyttäjä, olet asentanut sovelluksen mobiililaitteeseen ja olet muodostanut yhteyden Home Connect -palvelimeen.
Kun käytettävissä on uusi ohjelmistopäivitys, saat siitä tiedon Home Connect -sovelluksen kautta ja voit asentaa ohjelmistopäivityksen sovelluksen kautta. Kun lataus on onnistunut, voit käynnistää asennuksen Home Connect -sovelluksen kautta, kun olet WLAN-kotiverkossa (WiFi). Kun asennus on onnistunut, saat tiedon Home Connect -sovelluksen kautta.

Huomautukset

- Ohjelmistopäivitykseen kuuluu kaksi vaihetta.
 - Ensimmäisessä vaiheessa lataus.
 - Toisessa vaiheessa asennus laitteeseesi.
- Laitetta voidaan käyttää latauksen aikana. Sovellukseen tehdyistä henkilökohtaisista asetuksista riippuen ohjelmistopäivitys voidaan ladata myös automaattisesti.
- Asennus kestää muutamia minutteja. Asennuksen aikana et voi käyttää laitetta.
- Jos kyseessä on turvallisuuspäivitys, suosittelemme asentamaan sen mahdollisimman nopeasti.

23.7 Etädiagnoosi

Huoltopalvelu voi päästä käsiksi laitteeseesi, kun esität huoltopalvelulle tätä koskevan toiveen, laitteesi on yhdistetty Home Connect-palvelimeen ja etädiagnoosi on käytettävissä maassa, jossa käytät laitetta.

Ohje: Lisätietoja ja ohjeita etädiagnosin käytettävyydestä maassanne löydät kohdasta Service/Support paikalliselta verkkosivulta: www.home-connect.com.

23.8 Tietosuoja

Ota huomioon tietosuojaa koskevat huomautukset. Kun laite yhdistetään internetiin liitettyyn kotiverkkoon ensimmäistä kertaa, se välittää seuraavat tiedot Home Connect-palvelimelle (ensirekisteröinti):

- Yksiselitteinen laitetunniste (koostuu laiteavaimesta ja asennetun Wi-Fi-kommunikaatiomodulin MAC-osoitteesta).
- Wi-Fi-kommunikaatiomodulin turvallisuussertifikaatti (liitännän informaatioteknistä varmistusta varten).
- Kodinkoneen ajankohtainen ohjelma- ja laiteversio.
- Aiemmin mahdollisesti tehdyn tehdasasetuksiin palautuksen tila.

Tämä ensirekisteröinti valmistelee Home Connect -toimintojen käytön ja se pitää tehdä vasta sitten, kun haluat käyttää Home Connect -toimintoja ensimmäistä kertaa.

Huomautus: Ota huomioon, että Home Connect -toimintoja voidaan käyttää vain Home Connect -sovelluksen yhteydessä. Tietosuojaa koskevia tietoja voit hakea näyttöön Home Connect -sovelluksessa.

¹ Käytettävissä ohjelmaversiosta riippuen. Lisätietoja käyttömahdollisuudesta löydät verkkosivulta.

24 Puhdistus ja hoito

Puhdista ja hoida laitetta huolellisesti, jotta se pysyy pitkään toimintakuntoisena.

24.1 Puhdistusaine

Sopivia puhdistusaineita ja puhdistuslastoja on saatavana huoltopalvelusta, alan liikkeistä tai verkkokaupasta siemens-home.bsh-group.com.

HUOMIO!

Sopimattomat puhdistusaineet voivat vahingoittaa laitteen pintoja.

- ▶ Älä koskaan käytä sopimatonta puhdistusainetta.
- ▶ Älä käytä puhdistusainetta keittotason ollessa vielä kuuma. Siitä voi jäädä jälkiä pintaan.

Sopimattomat puhdistusaineet

- Laimentamaton astianpesuaine
- Astianpesukoneeseen tarkoitettu pesuaine
- Hankausaineet
- Voimakkaat puhdistusaineet kuten uuninpuhdistusaine tai tahranpoistoaine
- Hankaavat sienet
- Painepesuri tai höyrysuihku

24.2 Keittotason puhdistus

Puhdista keittotaso aina käytön jälkeen, jotta ruoantähteet eivät pala kiinni.

Vaatus: Keittotason pitää olla kylmä. Vain jos tahrat ovat sokeria, riisitärkkelystä, muovia tai alumiinifoliota, älä anna keittotason jäähtyä.

1. Poista runsas lika puhdistuslastalla.
2. Puhdista keittotaso keraamisen lasin puhdistusaineella. Noudata puhdistusaineen pakkauksessa olevia puhdistusohjeita.

Ohjeet

- Keraamiselle lasille tarkoitettulla erikoispuhdistussienellä saat hyvän lopputuloksen.
- Kun pidät keittoastian pohjan puhtaana, keittotason pinta pysyy hyvässä kunnossa.

24.3 Profiilien puhdistus

Jos profiileissa on käytön jälkeen likaa tai tahroja, puhdista ne.

Huomautus: Älä käytä puhdistuslastaa.

1. Puhdista lämpimällä saippuavedellä ja pehmeällä liinalla. Huuhtelee uudet sieniliinat huolellisesti ennen käyttöä.
2. Kuivaa pehmeällä liinalla.

Huomautus: Jos laitteessa on vaihdettavat sivuprofiilit, käytä irrotuksen yhteydessä suojakäsineitä.

24.4 Rasvasuodatin

Rasvasuodatin suodattaa rasvan keittiöhöyrystä. Suodattimeen kuuluu kotelo ja kaksi irrotettavaa rasvasuodatinta. Puhdista rasvasuodatin säännöllisesti, jotta voidaan taata optimaalinen toiminta.

⚠ VAROITUS – Tulipalovaara!

Rasvasuodattimiin kertynyt rasva voi syttyä palamaan.

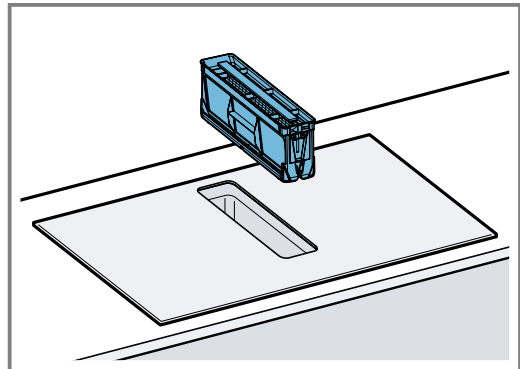
- ▶ Älä käytä laitetta koskaan ilman rasvasuodatinta.
- ▶ Puhdista rasvasuodattimet säännöllisesti.
- ▶ Älä käytä avotulta laitteen läheisyydessä (älä esimerkiksi liekitä ruokia).

HUOMIO!

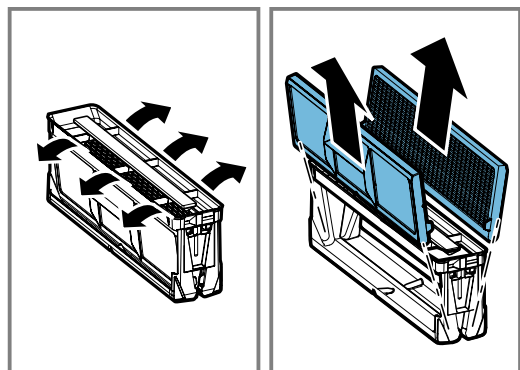
Putoavat rasvasuodattimet voivat vaurioittaa alla olevaa keittotasoa.

- ▶ Tartu toisella kädellä alhaalta rasvasuodattimeen.

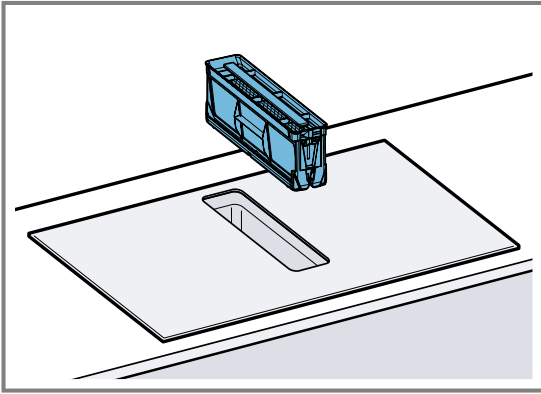
1. Ota rasvasuodatin pois paikaltaan.
 - Kotelon pohjalle voi kertyä rasvaa. Älä kallista rasvasuodatinta, jota vältät rasvan tippumisen



2. Irrota rasvasuodattimen osat.



3. Puhdista rasvasuodatin astianpesukoneessa tai käsin.
 - "Rasvasuodattimen puhdistus käsin", Sivu 21
 - "Rasvasuodattimen puhdistus astianpesukoneessa", Sivu 21
4. Poista tarvittaessa hajusuodattimet tai akustiikkasuodattimet laitteesta ja puhdista laite sisäpuolelta.
5. Jos laitteen sisään on päässyt esineitä, poista esineet ja varmista, että tuloputki ylivuotosäiliöön ei ole tukossa.
6. Pyyhi laitteen sisäpuoli astianpesuaineliuoksella ja talousliinalla.
7. Aseta kuivattu rasvasuodatin puhdistuksen jälkeen takaisin paikalleen.



Rasvasuodattimen puhdistus käsin

1. Irrota rasvasuodattimen osat.
2. Liota rasvasuodatinta kuumassa astianpesuaineliuoksessa.
 - Puhdista rasvasuodatin harjalla. Älä käytä voimakkaita, happamia tai emäksisiä pesuaineita.
 - Jos lika on pinttynyt, voit käyttää rasvaa irrottavaa erikoispuhdistusainetta. Voit hankkia rasvaa irrottavaa puhdistusainetta huoltopalvelun kautta, verkkokaupasta tai alan liikkeestä.
3. Huuhtelee rasvasuodatin huolellisesti.
4. Anna rasvasuodattimen valua kuivaksi.
5. Asenna rasvasuodattimen osat.
6. Aseta rasvasuodatin kuivauksen jälkeen laitteeseen.

Rasvasuodattimen puhdistus astianpesukoneessa

1. Ota rasvasuodatin pois paikaltaan.
2. Irrota rasvasuodattimen osat.
3. Aseta rasvasuodattimen osat väljästi astianpesukoneeseen, älä jätä niitä puristuksiin.
 - Älä pese erittäin likaisia rasvasuodattimia yhdessä astioiden kanssa. Älä käytä voimakkaita, happamia tai emäksisiä pesuaineita.
4. Käynnistä astianpesukone. Valitse lämpötilasäätimellä lämpötila enintään 70 °C.
5. Anna rasvasuodattimen valua kuivaksi.
6. Aseta rasvasuodatin kuivauksen jälkeen laitteeseen.

24.5 Hajusuodatin tai akustiikkasuodatin

Hajusuodattimia ja akustiikkasuodattimia on saatavana alan liikkeistä, huoltopalvelusta tai verkkokaupasta.

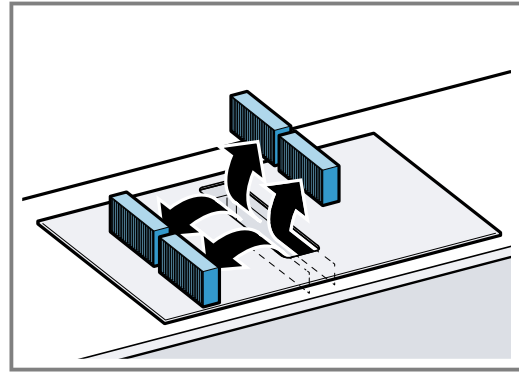
Huomautukset

- Vaihda hajusuodatin, kun laitteessa näkyy tätä koskeva varoitus.
→ "*Likaisuuden näytön nollaaminen*", Sivu 21
- Vaihda akustiikkasuodattimet, jos ne ovat likaantuneet.

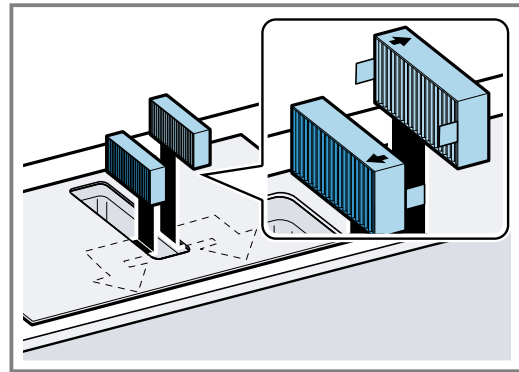
Vaatus: Käytä vain alkuperäisiä suodattimia, jotta voidaan taata optimaalinen toiminta.

1. Ota rasvasuodatin pois paikaltaan.

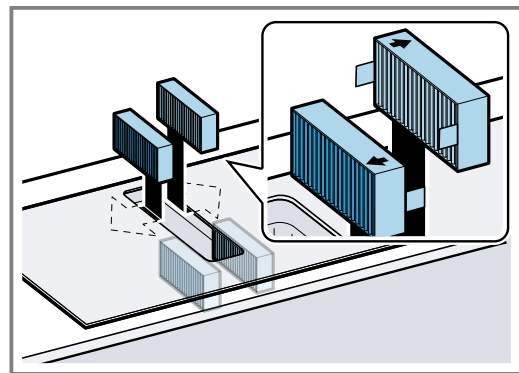
2. Ota 4 hajusuodatinta tai akustiikkasuodatinta pois paikoiltaan ja hävitä asianmukaisesti.



3. Aseta kaksi uutta hajusuodatinta tai akustiikkasuodatinta vasemmalle ja oikealle laitteeseen ja työnnä eteenpäin.



4. Aseta toiset hajusuodattimet tai akustiikkasuodattimet vasemmalle ja oikealle laitteeseen.



5. Aseta rasvasuodatin laitteeseen.

Likaisuuden näytön nollaaminen

Kun laite on kytketty pois päältä, näytössä palaa F.

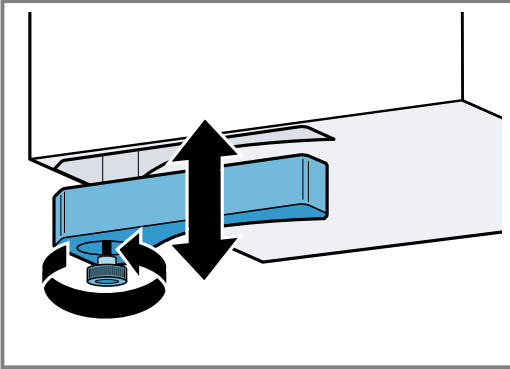
1. Vaihda hajusuodatin.
→ "*Hajusuodatin tai akustiikkasuodatin*", Sivu 21
2. Pidä tuuletustunnistin painettuna, kunnes kuulet äänimerkin.
✓ F sammuu. Hajusuodatinten näyttö on nollattu.

24.6 Ylivuotosäiliön puhdistus

Ylivuotosäiliöön kertyy nesteitä tai esineitä, jotka joutuvat laitteeseen ylhäältä käsin.

Vaatus: Laite on jäähtynyt ja jälkilämmön näyttö on sammunut.

1. Pidä ylivuotosäiliöstä toisella kädellä kiinni ja kierrä se toisella kädellä pois paikaltaan.
 - Älä kallista ylivuotosäiliötä, jotta vältät nesteen valumisen ulos.



2. Tyhjennä ja huuhtelee ylivuotosäiliö.
3. Kierrä tarvittaessa ruuvi irti ja pese ylivuotosäiliö ilman ruuvia astianpesukoneessa.
4. Kierrä ylivuotosäiliö puhdistuksen jälkeen takaisin paikalleen.
5. Varmista, että tuloputki ylivuotosäiliöön ei ole tukossa.
Jos laitteen sisään pääsee esineitä, poista ne laitteen jäähtyttyä. Irrota sitä varten rasvasuodatin.

25 Toimintahäiriöiden korjaaminen

Voit poistaa itse laitteen pienet toimintahäiriöt. Tutustu häiriöiden korjaamisesta annettuihin ohjeisiin ennen kuin otat yhteyden huoltopalveluun. Näin vältät turhia kustannuksia.

⚠ VAROITUS – Loukkaantumisvaara!

Epäasianmukaiset korjaukset ovat vaarallisia.

- ▶ Varsinaisia korjaustöitä saa suorittaa vain alan ammattihenkilöstö.
- ▶ Jos laite on rikki, ota yhteys huoltopalveluun.
→ "Huoltopalvelu", Sivu 24

⚠ VAROITUS – Sähköiskun vaara!

Epäasianmukaiset korjaukset ovat vaarallisia.

- ▶ Laitteen korjaustöitä saavat tehdä vain alan ammattilaiset.
- ▶ Laitteen korjaukseen saa käyttää vain alkuperäisiä varaosia.
- ▶ Jos verkkoliitäntäjohto tai laitteen liitäntäjohto vaurioituu, sen tilalle tulee vaihtaa erityinen verkkoliitäntäjohto tai laitteen liitäntäjohto, joka on saatavana valmistajalta tai valmistajan huoltopalvelun kautta.

25.1 Varoitushuomautukset

Huomautukset

- Jos näyttöihin ilmestyy E tai F , pidä kyseisen keittoalueen tunnistin painettuna ja lue häiriökoodi.
- Jos häiriökoodia ei ole mainittu taulukossa, irrota keittotaso sähköverkosta, odota 30 sekuntia ja liitä keittotaso uudelleen sähköverkkoon. Jos viesti ilmestyy uudelleen näyttöön, ota yhteys huoltopalveluun ja mainitse tarkka häiriökoodi.
- Jos häiriö ilmenee, laite ei kytkeydy valmiustilaan.
- Keittotaso voi laskea tehotasoa väliaikaisesti laitteen elektronisten rakenneseosien suojaamiseksi ylikuumentumiselta tai virtasykäyksiltä.

25.2 Huomautukset näyttöruudussa

Vika	Syy ja vianhaku
Mikään näyttö ei pala.	Virransaanti on keskeytynyt. <ul style="list-style-type: none">▶ Tarkasta muiden sähkölaitteiden avulla, onko kyseessä sähkökatko. Laitetta ei ole liitetty liitäntäkaavioon mukaan. <ul style="list-style-type: none">▶ Liitä laite liitäntäkaavioon mukaan. Häiriö elektroniikassa <ul style="list-style-type: none">▶ Jos et saa poistettua häiriötä, ota yhteys tekniseen huoltopalveluun.
Tuuletus ei toimi	Laitetta ei ole liitetty liitäntäkaavioon mukaan. <ul style="list-style-type: none">▶ Liitä laite liitäntäkaavioon mukaan.
Näytöt vilkkuvat.	Ohjauspaneeli on kostea tai jokin esine peittää sen. <ul style="list-style-type: none">▶ Kuivaa ohjauspaneeli tai poista esine.

Vika	Syy ja vianhaku
F	Hajusuodatin on likaantunut tai likaantuneisuuden näyttö palaa, vaikka olet vaihtanut suodattimen. <ul style="list-style-type: none"> ▶ Vaihda suodatin ja nollaa likaisuuden näyttö. Lisätietoja löydät luvusta → "Puhdistus ja hoito", Sivü 20.
F2, F4, E 7015, E 8 207, E 8208	Elektroniikka on ylikuumentunut ja yksi keittoalue tai kaikki keittoalueet ovat kytkeytyneet pois päältä. <ul style="list-style-type: none"> ▶ Odota, kunnes elektroniikka on jäähtynyt riittävästi. Kosketa sitten jotain ohjauspaneelin valitsinta.
F5 + tehoaste ja äänimerkki	Ohjauspaneelin alueella on kuuma keittoastia. Elektroniikka voi sen tähden ylikuumentua. <ul style="list-style-type: none"> ▶ Poista keittoastia. Virheilmoitus sammuu hetken kuluttua. Voit jatkaa keittämistä.
F5 ja äänimerkki	Ohjauspaneelin alueella on kuuma keittoastia. Keittoalue on kytkeytynyt elektroniikan suojaamiseksi pois päältä. <ul style="list-style-type: none"> ▶ Poista keittoastia. Odota muutama sekunti. Paina mitä tahansa painiketta. Kun häiriöviesti sammuu, voit jatkaa keittämistä.
F1/F6	Keittoalue ylikuumeni ja kytkeytyi työtason suojaamiseksi pois päältä. <ul style="list-style-type: none"> ▶ Odota, kunnes elektroniikka on jäähtynyt riittävästi, ja kytke keittoalue sitten uudelleen päälle.
F8	Keittoalue on ollut käytössä pidemmän aikaa ja keskeytyksettä. <ul style="list-style-type: none"> ▶ Yksilöllinen turvakatkaisu on kytketty päälle. Tee keittoalueen asetukset koskettamalla jotain valitsinta ja kytke näyttö pois päältä.
E 9000/E9010	Käyttöjännite on virheellinen ja se on tavanomaisen käyttöalueen ulkopuolella. <ul style="list-style-type: none"> ▶ Ota yhteys sähköyhtiöön.
U400/E9011	Keittotasoa ei ole liitetty oikein. <ul style="list-style-type: none"> ▶ Irrota keittotaso sähköverkosta. Liitä keittotaso liitäntäkaavion mukaan.
d E	Esittelytila on aktivoitu. <ul style="list-style-type: none"> ▶ Kytke esittelytila pois päältä perusasetuksissa.
Home Connect ei toimi asianmukaisesti.	Mahdollisia syitä on useita. <ul style="list-style-type: none"> ▶ Mene sivulle www.home-connect.com.
Animaatio näytöissä 000	Keittotaso voi tietyissä olosuhteissa suorittaa itsenäisesti huoltotehtäviä, esimerkiksi laiteohjelmiston päivityksen, optimoinnin tai virheen etsinnän. <ul style="list-style-type: none"> ▶ Odota, kunnes toimenpide on päättynyt, ja kytke keittotaso vasta sitten päälle.

25.3 Laitteen normaalit äänet

Induktiolaitteesta voi toisinaan kuulu ääniä tai värinöitä kuten surinaa, sihinää, rätinää, tuulettimen ääntä tai rytmikkaita ääniä.

26 Hävittäminen

26.1 Käytöstä poistetun laitteen hävittäminen

Ympäristön huomioivan hävittämisen avulla arvokkaita raaka-aineita voidaan käyttää uudelleen.

1. Irrota verkkojohdon pistoke pistorasiasta.
2. Katkaise verkkojohto.
3. Hävitä laite ympäristöystävällisesti.
Tarkempia tietoja kierrätysmahdollisuuksista saat kodinkoneliikkeistä sekä paikkakuntasi jätehuollosta vastaavilta viranomaisilta.



Tämän laitteen merkintä perustuu käytettyjä sähkö- ja elektroniikkalaitteita (waste electrical and electronic equipment - WEEE) koskevaan direktiiviin 2012/19/EU. Tämä direktiivi määrittää käytettyjen laitteiden palautus- ja kierrätys-säännökset koko EU:n alueella.

27 Huoltopalvelu

Ekosuunnittelua koskevan asetuksen mukaisia toiminnan kannalta oleellisia osia on saatavilla huoltopalvelumme kautta vähintään 10 vuoden ajan laitteen markkinoille saattamisen jälkeen Euroopan talousalueella.

Huomautus: Huoltopalvelu on valmistajan takuun puitteissa maksuton.

Lisätietoja käyttömaan takuuajasta ja takuehdoista saat huoltopalvelustamme, jälleenmyyjältäsi tai verkkosivuiltamme.

Kun otat yhteyden huoltopalveluun, tarvitset laitteen mallinumeron (E-Nr.), valmistusnumeron (FD) ja laskentanumeron (Z-Nr.).

Huoltopalvelun yhteystiedot löytyvät oheisesta huoltopalveluluettelosta tai internet-sivuiltamme.

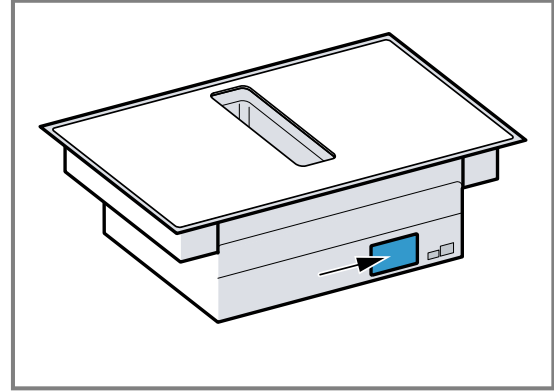
27.1 Mallinumero (E-Nr.), valmistusnumero (FD) ja laskentanumero (Z-Nr.)

Mallinumero (E-Nr.), valmistusnumero (FD) ja laskentanumero (Z-Nr.) on merkitty laitteen tyyppikilpeen.

Tyyppikilpi löytyy:

- laitepassista.
- edestä keittotason alapuolelta.

Mallinumero (E-Nr.) löytyy myös keraamisesta lasista. Huoltopalveluluettelon (KI) ja valmistusnumeron (FD) voit hakea näyttöön myös kohdasta Perusasetukset → *Sivu 16*.



Merkitse laitteen tiedot ja huoltopalvelun puhelinnumero muistiin, niin löydät ne taas nopeasti.

28 Vapaisiin ja Open Source -ohjelmistoihin liittyviä tietoja

Tämä tuote sisältää ohjelmistokomponentteja, jotka tekijänoikeuden haltijat ovat lisensoineet vapaiksi tai Open Source -ohjelmistoiksi.

Vastaavat lisenssitiedot on tallennettu kodinkoneeseen.

Lisenssitiedot löytyvät myös Home Connect -sovelluksen kautta: "Profiili -> Oikeudelliset tiedot -> Lisenssitiedot".¹ Voit ladata lisenssitiedot tuotesivustolta. (Etsi tuotesivustolta käytössäsi oleva laitemalli ja muita asiakirjoja.) Voit pyytää vastaavat tiedot myös osoitteella ossrequest@bshg.com tai BSH Hausgeräte GmbH, Carl-Wery-Str. 34, D-81739 München.

Lähdekoodi toimitetaan käyttöön pyydettyäessä.

Lähetä pyyntö osoitteeseen ossrequest@bshg.com tai BSH Hausgeräte GmbH, Carl-Wery-Str. 34, D-81739 München.

Aihe: „OSSREQUEST“

Sinulle lähetetään lasku lähettämästäsi pyynnöstä aiheutuvista kustannuksista. Tämä tarjous on voimassa kolme vuotta ostopäivästä tai vähintään niin kauan kuin tarjoamme kyseiselle laitteelle tukea ja varaosia.

29 Vaatimustenmukaisuusvakuutus

BSH Hausgeräte GmbH vahvistaa täten, että Home Connect -toiminnoilla varustettu laite vastaa direktiivin 2014/53/EU perusluonteisia vaatimuksia ja muita asiaankuuluvia määräyksiä.

Täydellinen RED vaatimustenmukaisuusvakuutus löytyy internetistä sivulta siemens-home.bsh-group.com laitteen tuotesivulta lisädokumenttien kohdasta.

2,4 GHz taajuusalue (2400–2483,5 MHz): maks. 100 mW

5-GHz-kaista (5150–5350 MHz + 5470–5725 MHz): maks. 130 mW



	BE	BG	CZ	DK	DE	EE	IE	EL	ES
	FR	HR	IT	CY	LI	LV	LT	LU	HU
	MT	NL	AT	PL	PT	RO	SI	SK	FI

¹ Laitteen varustuksesta riippuen

SE	NO	CH	TR	IS	UK (NI)		
5 GHz WLAN (Wi-Fi): käyttö vain sisätiloissa.							
AL	BA	MD	ME	MK	RS	UK	UA
5 GHz WLAN (Wi-Fi): käyttö vain sisätiloissa.							

30 Testiruoat

Nämä suositukset on laadittu tarkastusviranomaisia varten laitteidemme testauksen helpottamiseksi. Testeissä käytettiin induktiokeittotasojille tarkoitettuja keittoastiasarjojamme. Voit hankkia näitä varustesarjoja tarvittaessa jälkikäteen alan liikkeistä, teknisen huoltopalvelumme kautta tai verkkokaupastamme.

30.1 Kuorrutteen sulatus

Ainekset 150 g tummaa suklaata (55 % kaakaota).

- Kattila Ø 16 cm ilman kantta
 - Keittäminen: tehotaso 1.

30.2 Linssipadan lämmittäminen ja lämpimänäpito

Resepti standardin DIN 44550 mukaan

Lähtölämpötila 20 °C

Kuumentaminen, sekoittamatta

- Kattila Ø 16 cm kannella, Määrä: 450 g
 - Kuumentaminen: kesto 1 min 30 s, tehotaso 9
 - Keittämisen jatkaminen: tehotaso 1.
- Kattila Ø 20 cm kannella, Määrä: 800 g
 - Kuumentaminen: kesto 2 min 30 s, tehotaso 9
 - Keittämisen jatkaminen: tehotaso 1.

30.3 Linssipadan lämmittäminen ja lämpimänäpito

Esimerkiksi: linssien halkaisija 5-7 mm. Lähtölämpötila 20 °C

Sekoita 1 minuutin kuumennuksen jälkeen

- Kattila Ø 16 cm kannella, Määrä: 500 g
 - Kuumentaminen: kesto n. 1 min 30 s, tehotaso 9
 - Keittämisen jatkaminen: tehotaso 1.
- Kattila Ø 20 cm kannella Määrä: 1 kg
 - Kuumentaminen: kesto n. 2 min 30 s, tehotaso 9
 - Keittämisen jatkaminen: tehotaso 1.

30.4 Béchamelkastike

Maidon lämpötila: 7 °C

- Kattila Ø 16 cm ilman kantta Ainekset: 40 g voita, 40 g jauhoja, 0,5 l maitoa jossa rasvaa 3,5 % ja ripaus suolaa

Béchamelkastikkeen valmistus

- Sulata voi, sekoita joukkoon jauhot ja suola ja lämmitä kaikki.
 - Kuumentaminen: kesto 6 min, tehotaso 2
- Lisää maito jauhoseokseen ja kuumenna seos kiehuvaan koko ajan sekoittaen.
 - Kuumentaminen: kesto 6 min 30 s, tehotaso 7
- Kun Béchamelkastike kiehtaata, pidä kastike vielä 2 minuuttia keittoalueella jatkuvasti sekoittaen.

- Valmistuksen jatkaminen: tehotaso 2

30.5 Riisipuuron keittäminen kansi päällä

Maidon lämpötila: 7 °C

1. Lämmitä maitoa, kunnes se alkaa kohota. Kuumenna ilman kantta. Sekoita 10 minuutin kuumennuksen jälkeen.

2. Aseta suositeltu tehoalue ja lisää maidon joukkoon riisi, sokeri ja suola.

Kypsennysaika kuumennusaika mukaan lukien n. 45 min.

- Kattila Ø 16 cm Ainekset: 190 g puuroriisiä, 90 g sokeria, 750 ml maitoa, jonka rasvapitoisuus 3,5 %, ja 1 g suolaa
 - Kuumentaminen: kesto n. 5 min 30 s, tehotaso 8.
 - Keittämisen jatkaminen: tehotaso 3
- Kattila Ø 20 cm Ainekset: 250 g puuroriisiä, 120 g sokeria, 1 l maitoa, jonka rasvapitoisuus 3,5 %, ja 1,5 g suolaa
 - Kuumentaminen: kesto n. 5 min 30 s, tehotaso 8.
 - Keittämisen jatkaminen: tehotaso 3, sekoita 10 min kuluttua

30.6 Riisipuuron keittäminen ilman kantta

Maidon lämpötila: 7 °C

1. Lisää ainekset maidon joukkoon ja lämmitä jatkuvasti sekoittaen.

2. Kun maidon lämpötila on n. 90 °C, valitse suositeltu tehotaso ja anna kiehua hiljalleen pienellä teholla noin 50 min.

- Kattila Ø 16 cm ilman kantta Ainekset: 190 g puuroriisiä, 90 g sokeria, 750 ml maitoa, jonka rasvapitoisuus 3,5 %, ja 1 g suolaa
 - Kuumentaminen: kesto n. 5 min 30 s, tehotaso 8.
 - Keittämisen jatkaminen: tehotaso 3
- Kattila Ø 20 cm ilman kantta Ainekset: 250 g puuroriisiä, 120 g sokeria, 1 l maitoa, jonka rasvapitoisuus 3,5 %, ja 1,5 g suolaa
 - Kuumentaminen: kesto n. 5 min 30 s, tehotaso 8.
 - Keittämisen jatkaminen: tehotaso 2.

30.7 Riisin keittäminen

Resepti standardin DIN 44550 mukaan

Veden lämpötila: 20 °C

- Kattila Ø 16 cm kannella Ainekset: 125 g pitkäjyväistä riisiä, 300 g vettä ja ripaus suolaa
 - Kuumentaminen: kesto n. 2 min 30 s, tehotaso 9
 - Keittämisen jatkaminen: tehotaso 2
- Kattila Ø 20 cm kannella Ainekset: 250 pitkäjyväistä riisiä, 600 g vettä ja ripaus suolaa
 - Kuumentaminen: kesto n. 2 min 30 s, tehotaso 9
 - Keittämisen jatkaminen: tehotaso 2.

30.8 Porsaanfileen paistaminen

Fileen lähtölämpötila: 7 °C

- Pannu Ø 24 cm ilman kantta Ainekset: 3 porsaanfileepalaa, kokonaispaino noin 300 g, 1 cm paksut, ja 15 g auringonkukkaöljyä
 - Kuumentaminen: kesto n. 1 min 30 s, tehotaso 9
 - Keittämisen jatkaminen: tehotaso 7

30.9 Lettujen paistaminen

Resepti standardin DIN EN 60350-2 mukaan

- Pannu Ø 24 cm ilman kantta Ainekset: 55 ml taikinaa lettua kohden
 - Kuumentaminen: kesto 1 min 30 s, tehotaso 9
 - Keittämisen jatkaminen: tehotaso 7

30.10 Pakastettujen ranskanperunoiden friteeraus

- Kattila Ø 20 cm ilman kantta Ainekset: 2 l auringonkukkaöljyä. Kuhunkin friteerausannokseen: 200 g pakastettuja ranskanperunoita, 1 cm paksuja.
 - Kuumentaminen: tehotaso 9, kunnes öljyn lämpötila on 180 °C.
 - Keittämisen jatkaminen: tehotaso 9



A series of horizontal lines for writing, spaced evenly down the page. The lines are thin and black, set against a white background.

FI BSH Hausgeräte GmbH:n Siemens AG:n rekisteröimän tavaramerkkilisenssin alaisena valmistama

BSH Hausgeräte GmbH

Carl-Wery-Straße 34

81739 München, GERMANY

siemens-home.bsh-group.com



9001868526

(030728)

fi