



BOSCH



Register your
new device on
MyBosch now and
get free benefits:
**[bosch-home.com/
welcome](https://www.bosch-home.com/welcome)**

Astianpesukone

SMU4HAI01S

[fi] Käyttöohje

Lisätietoja on digitaalisessa käyttöoppaassa.



Sisällysluettelo

1 Turvallisuus.....	4	8.3 Kuppihylly	22
1.1 Yleisiä ohjeita	4	8.4 Alakori	22
1.2 Määräyksenmukainen käyttö.....	4	8.5 Kääntyvä lautasteline.....	22
1.3 Käyttäjien rajoitukset	4	8.6 Ruokailuvälinekori	23
1.4 Turvallinen asennus.....	4	9 Ennen ensimmäistä käyttöä	23
1.5 Turvallinen käyttö.....	6	9.1 Ensimmäisen käyttöönoton	
1.6 Viallinen kone	8	toimenpiteet.....	23
1.7 Lasten turvallisuus.....	8	10 Vedenpehmentin	24
2 Esinevahinkojen välttäminen ...	10	10.1 Vedenkovuuden asetusten	
2.1 Turvallinen asennus.....	10	yleiskuva.....	24
2.2 Turvallinen käyttö.....	10	10.2 Vedenpehmentimen säätö	24
3 Ympäristönsuojelu ja säästö....	11	10.3 Erikoissuola	24
3.1 Pakkausmateriaalin		10.4 Vedenpehmentimen	
hävittäminen	11	kytkeminen pois päältä	25
3.2 Energiansäästö.....	11	10.5 Vedenpehmentimen	
4 Asennus ja liitäntä	11	regenerointi	26
4.1 Toimituksen sisältö.....	11	11 Kirkastehuuhtelujärjestelmä ..	26
4.2 Koneen asennus ja liitäntä	11	11.1 Huuhtelukirkaste.....	26
4.3 Poistovesiliitäntä.....	12	11.2 Huuhtelukirkasteen	
4.4 Vesiliitäntä	12	annosteltavan määrän	
4.5 Sähköliitäntä	12	säätäminen.....	27
5 Tutustuminen	13	11.3 Kirkastehuuhtelujärjestelmä	
5.1 Kone	13	n kytkeminen pois päältä	27
5.2 Valitsimet	15	12 Astianpesuaine	28
6 Ohjelmat	18	12.1 Soveltuvat astianpesuaineet..	28
6.1 Huomautus testauslaitoksille...	19	12.2 Soveltumattomat	
6.2 Favourite ☆.....	19	astianpesuaineet	29
7 Lisätoiminnot	20	12.3 Astianpesuaineisiin liittyviä	
8 Varustelu	20	huomautuksia.....	29
8.1 Yläkori.....	21	12.4 Astianpesuaineen	
8.2 Veitsiteline	21	täyttäminen	29
		13 Astiat.....	30
		13.1 Lasivauriot ja astiavauriot.....	31

13.2 Astioiden asettaminen koneeseen.....	31	18 Toimintahäiriöiden korjaaminen.....	43
13.3 Astioiden ottaminen ulos.....	32	18.1 Poistovesipumpun puhdistaminen.....	49
14 Käytön perusteet.....	33	19 Kuljetus, säilytys ja hävittäminen.....	49
14.1 Laitteen kytkeminen päälle....	33	19.1 Koneen irrottaminen.....	49
14.2 Ohjelman asettaminen.....	33	19.2 Koneen jäätyminen estäminen.....	49
14.3 Lisätoiminnon asettaminen....	33	19.3 Koneen kuljettaminen.....	50
14.4 Ajastimen säätäminen.....	33	19.4 Käytöstä poistetun laitteen hävittäminen.....	50
14.5 Ohjelman käynnistäminen....	33	20 Huoltopalvelu.....	50
14.6 Painikelukituksen aktivointi....	34	20.1 Mallinumero (E-Nr.), valmistusnumero (FD) ja laskentanumero (Z-Nr.).....	51
14.7 Painikelukituksen poistaminen toiminnasta.....	34	20.2 AQUA-STOP-takuu.....	51
14.8 Ohjelman keskeyttäminen....	34	21 Tekniset tiedot.....	52
14.9 Ohjelman keskeyttäminen....	34	21.1 Vapaisiin ja Open Source -ohjelmistoihin liittyviä tietoja.....	52
14.10 Koneen kytkeminen pois päältä.....	34	22 Vaatimustenmukaisuusvaku utus.....	52
15 Perusasetukset.....	35		
15.1 Yhteenveto perusasetuksista.....	35		
15.2 Perusasetusten muuttaminen.....	37		
16 Home Connect.....	38		
16.1 Home Connect -sovelluksen asetusten tekeminen.....	38		
16.2 Home Connect -asetusten tekeminen.....	38		
16.3 Remote Start 	38		
16.4 Tietosuoja.....	39		
17 Puhdistus ja hoito.....	39		
17.1 Koneen pohjan puhdistaminen.....	39		
17.2 Pesuaineet.....	39		
17.3 Konehuoltoon liittyviä vinkejä.....	39		
17.4 Koneen hoito 	40		
17.5 Siiviläjärjestelmä.....	41		
17.6 Suihkuvarsien puhdistaminen.....	42		



1 Turvallisuus

Noudata seuraavia turvallisuusohjeita.

1.1 Yleisiä ohjeita

- Lue tämä ohje huolellisesti.
- Säilytä ohjeet ja tuotetiedot myöhempää käyttötarvetta tai mahdollista uutta omistajaa varten.
- Jos laitteessa on kuljetusvaurioita, älä kytke laitetta käyttöön.

1.2 Määräyksenmukainen käyttö

Käytä laitetta vain:

- astioiden pesuun.
- yksityisissä kotitalouksissa ja kodinomaisen ympäristön suljetuissa tiloissa.
- enintään 4000 m korkeudella merenpinnasta.

1.3 Käyttäjien rajoitukset

Kahdeksanvuotiaat ja sitä vanhemmat lapset ja sellaiset henkilöt, joilla on alentunut fyysinen, aistillinen tai henkinen toimintakyky tai joilta puuttuu kokemusta ja/tai tietoa laitteen käytöstä, saavat käyttää laitetta vain valvonnan alaisena tai kun heille on neuvottu, miten laitetta käytetään turvallisesti ja he ovat ymmärtäneet laitteesta aiheutuvat vaarat.

Lapset eivät saa leikkiä laitteella.

Lapset eivät saa puhdistaa laitetta tai tehdä sille mitään käyttäjälle kuuluvia huoltotöitä ilman valvontaa.

Pidä alle kahdeksanvuotiaat lapset poissa laitteen ja liitäntäjohdon läheltä.

1.4 Turvallinen asennus

VAROITUS – Loukkaantumisvaara!

Epäasianmukaiset asennukset voivat aiheuttaa tapaturmia.

- ▶ Noudata koneen asentamisessa ja liittämisessä käyttöohjeen ja asennusohjeen sisältämiä ohjeita.

⚠ VAROITUS – Sähköiskun vaara!

Epäasianmukaiset asennukset ovat vaarallisia.

- ▶ Liitä laite ainoastaan tyyppikilvessä olevien tietojen mukaiseen sähköverkkoon.
- ▶ Käytä aina uuden laitteen mukana toimitettua verkkoliitäntäjohtoa.
- ▶ Liitä laite vain määräysten mukaisesti asennetun, maadoitetun pistorasian kautta vaihtovirtaverkkoon.
- ▶ Talon suojamaadoitusjärjestelmän täytyy olla asennettu määräysten mukaisesti.
- ▶ Älä syötä laitteeseen virtaa ulkoisella kytkentälaitteella, esimerkiksi kellokytkimellä tai kauko-ohjaimella.
- ▶ Kun laite on asennettu, verkkojohdon pistokkeeseen pitää päästä vapaasti käsiksi, tai jos sitä ei ole mahdollista pitää ulottuvilla, kiinteään sähköliitäntään on oltava asennettu asennusmääräysten mukainen katkaisin.
- ▶ Laitetta asentaessasi varmista, että verkkojohto ei jää puristuksiin eikä vahingoitu.

Tulovesiletkun katkaiseminen tai Aquastop-venttiilin upottaminen veteen on vaarallista.

- ▶ Älä koskaan upota muovikoteloa veteen. Tulovesiletkun muovikotelossa on sähköventtiili.
- ▶ Älä koskaan katkaise tulovesiletkua. Tulovesiletkussa on sähköjohtoja.

⚠ VAROITUS – Tulipalovaara!

Jatkojohdon ja hyväksymättömän adapterin käyttö on vaarallista.

- ▶ Älä käytä jatkojohtoja tai haaroitusrasioita.
- ▶ Käytä vain valmistajan hyväksymiä adaptereita ja verkkojohtoja.
- ▶ Jos verkkojohto on liian lyhyt eikä pidempää johtoa ole saatavilla, ota yhteyttä sähköalan erikoisliikkeeseen talon sähköasennusten muuttamista varten.

Laitteen ja asennettujen johtojen välinen kosketus voi aiheuttaa asennettujen johtojen, esim. kaasu- ja sähköjohtojen, vioittumisen. Syöpyneestä kaasuputkesta peräisin oleva kaasu voi syttyä. Vioittunut virtajohto voi saada aikaan oikosulun.

- ▶ Varmista, että laitteen ja asennettujen johtojen välillä on vähintään 5 cm:n etäisyys.

⚠ VAROITUS – Loukkaantumisvaara!

Luukun saranat liikkuvat, kun luukku avataan ja suljetaan, ja seurauksena voi olla loukkaantumisia.

- ▶ Mikäli työtason alle tai kalusteisiin sijoitettava kone asetetaan siten, että yhteen sivupaneeliin pääsee käsiksi, on sarana-alue turvallisuussyistä peitettävä. Suojaus on saatavilla alan liikkeestä tai huoltopalvelustamme.

⚠ VAROITUS – Kallistumisvaara!

Epäasianmukainen asennus voi johtaa koneen keikahtamiseen.

- ▶ Asenna työtason alle tai kalusteisiin sijoitettava kone vain yhtenäisen työtason alle, joka on kiinnitetty viereisiin alakaappeihin.

1.5 Turvallinen käyttö

⚠ VAROITUS – Vakava terveysriski!

Astianpesuaineiden ja huuhtelukirkasteiden pakkauksiin merkittyjen turvallisuus- ja käyttöohjeiden laiminlyönti voi johtaa vakaviin terveyshaittoihin.

- ▶ Noudata astianpesuaineiden ja huuhtelukirkasteiden pakkauksiin merkittyjä turvallisuus- ja käyttöohjeita.

⚠ VAROITUS – Räjähdyksivaara!

Liuottimet voivat johtaa astianpesukoneen sisällä räjähdysvaaraan.

- ▶ Älä koskaan käytä astianpesukoneessa liuottimia.

Voimakkaan emäksiset tai runsashappoiset pesuaineet voivat yhdessä koneeseen laitettujen alumiiniosien kanssa johtaa räjähdyksiin.

- ▶ Älä koskaan käytä esimerkiksi koneen hoitoon yritys- tai teollisuuskäyttöön tarkoitettuja voimakkaan emäksisiä tai runsashappoisia pesuaineita yhdessä alumiiniosien (esim. liesituulettimien rasvasuodattimien tai alumiinikattiloiden) kanssa.

⚠ VAROITUS – Loukkaantumisvaara!

Koneen avattu luukku voi johtaa loukkaantumisiin.

- ▶ Avaa koneen luukku vain, kun laitat astioita koneeseen tai otat astioita ulos, jotta vältät esimerkiksi kompastumisesta aiheutuvat loukkaantumiset.
- ▶ Älä istu tai seiso koneen avatun luukun päällä.

Veitset ja teräväkärkiset välineet voivat johtaa loukkaantumisiin.

- ▶ Aseta veitset ja teräväkärkiset välineet terävä kärki alaspäin ruokailuvälinekoriin, veitsitelineeseen tai ruokailuvälinetasolle.

⚠ VAROITUS – Palamisvaara!

Koneesta voi roiskua ulos kuumaa vettä, jos koneen luukku avataan pesuohjelman ollessa käynnissä.

- ▶ Avaa luukku pesuohjelman aikana varoen.

⚠ VAROITUS – Sähköiskun vaara!

Laitteeseen pääsevä kosteus voi aiheuttaa sähköiskun.

- ▶ Käytä laitetta vain suljetuissa tiloissa.
- ▶ Älä altista laitetta voimakkaalle kuumuudelle tai kosteudelle.
- ▶ Älä käytä laitteen puhdistukseen höyry- tai painepesuria.

Verkkojohdon viallinen eristys on vaarallinen.

- ▶ Varmista, että verkkojohto ei koske laitteen kuumiin osiin tai lämmönlähteisiin.
- ▶ Varmista, että verkkojohto ei koske teräviin ulokkeisiin tai reunoihin.
- ▶ Verkkojohtoa ei saa taittaa, jättää puristuksiin eikä muuttaa.

1.6 Viallinen kone

⚠ VAROITUS – Sähköiskun vaara!

Viallinen laite tai verkkojohto on vaarallinen.

- ▶ Älä käytä viallista laitetta.
- ▶ Jos laitteen pinta on haljennut tai murtunut, sitä ei saa missään tapauksessa käyttää.
- ▶ Älä vedä verkkojohdosta, kun irrotat laitteen sähköverkosta. Vedä aina verkkojohdon pistokkeesta.
- ▶ Jos laite tai verkkojohto on rikki, irrota heti verkkojohdon pistoke tai kytke sulake sulakerasiassa pois päältä ja sulje vesihana.
- ▶ Soita huoltopalveluun. → *Sivu 50*

Epäasianmukaiset korjaukset ovat vaarallisia.

- ▶ Laitteen korjaustöitä saavat tehdä vain alan ammattilaiset.
- ▶ Laitteen korjaukseen saa käyttää vain alkuperäisiä varaosia.
- ▶ Jos verkkoliitântäjohto tai laitteen liitântäjohto vaurioituu, sen tilalle tulee vaihtaa erityinen verkkoliitântäjohto tai laitteen liitântäjohto, joka on saatavana valmistajalta tai valmistajan huoltopalvelun kautta.

1.7 Lasten turvallisuus

⚠ VAROITUS – Tukehtumisvaara!

Lapset saattavat leikkiessään esim. vetää pakkausmateriaaleja päähänsä tai kääriytyä niihin ja tukehtua.

- ▶ Pidä pakkausmateriaali poissa lasten ulottuvilta.
- ▶ Älä anna lasten leikkiä pakkausmateriaalilla.

Lapset voivat vetää henkeen tai niellä pieniä osia ja tukehtua niihin.

- ▶ Pidä pienet osat poissa lasten ulottuvilta.
- ▶ Älä anna lasten leikkiä pienillä osilla.

Lapset saattavat mennä koneen sisään, jolloin vaarana on tukehtuminen.

- ▶ Kytke lapsilukko päälle, mikäli koneessa on sellainen.
- ▶ Älä koskaan anna lasten leikkiä koneella tai anna heidän käyttää sitä.

⚠ VAROITUS – Terveysriski!

Lapset voivat leikkiessään lukita itsensä vahingossa laitteeseen ja joutua hengenvaaraan.

- ▶ Vedä käytöstä poistettujen laitteiden verkkojohdon pistoke irti, katkaise verkkojohto ja riko laitteen ovesa oleva lukko siten, että laitteen luukkua ei saa enää suljettua.

⚠ VAROITUS – Murskaantumisvaara!

Kun kone on asennettu ylös, lapset voivat jäädä puristuksiin koneen luukun ja alapuolella olevan kaapin ovien väliin.

- ▶ Pidä silmällä lapsia, kun avaa ja suljet koneen luukun.

⚠ VAROITUS – Kemiallisten palovammojen vaara!

Huuhtelukirkasteet ja astianpesuaineet voivat syövyttää suuta, nielua ja silmiä.

- ▶ Huuhtelukirkasteita ja pesuaineita ei saa joutua lasten käsiin.
- ▶ Pidä lapset loitolla avatusta koneesta. Astianpesukoneen sisällä olevaa vettä ei voi juoda. Vedessä voi olla vielä pesuaine- ja huuhtelukirkastejäämiä.

⚠ VAROITUS – Loukkaantumisvaara!

Lasten pienet sormet voivat jäädä puristuksiin pesuainetablettilokeron rakojen väliin.

- ▶ Pidä lapset loitolla avatusta koneesta.

2 Esinevahinkojen välttäminen

2.1 Turvallinen asennus

HUOMIO!

Koneen epäasianmukainen asennus voi johtaa vikoihin.

- ▶ Kun astianpesukone sijoitetaan muiden kodinkoneiden alle tai päälle, tulee noudattaa kyseisen kodinkoneen asennusohjeissa annettuja astianpesukoneen asentamiseen liittyviä ohjeita.
- ▶ Mikäli tietoja ei ole tai asennusohjeesta ei löydy vastaavia ohjeita, käänny kyseisen kodinkoneen valmistajan puoleen ja varmista, että astianpesukoneen voi asentaa muiden kodinkoneiden päälle tai alle.
- ▶ Astianpesukonetta ei saa asentaa kyseisten kodinkoneiden päälle tai alle, jos niiden valmistajien vastaavia tietoja ei ole käytettävissä.
- ▶ Jotta kaikkien kodinkoneiden turvallinen käyttö on varmaa, on noudatettava astianpesukoneen asennusohjeen tietoja.
- ▶ Älä asenna astianpesukonetta keittotason alle.
- ▶ Älä asenna astianpesukonetta lämmönlähteiden (esimerkiksi lämpöpatterit, lämmönvaraajat, uunit tai muut lämpöä tuottavat laitteet) lähelle.

Laitteen ja vesijohtojen välinen kosketus voi aiheuttaa vesijohdon korroosiota ja vesijohto voi vuotaa.

- ▶ Varmista, että laitteen ja vesijohdon välillä on vähintään 5 cm:n etäisyys. Tämä ei vaikuta juomavesiliitäntää ja jätevesiliitäntää varten toimitettuihin putkiin.

Muutetut tai vaurioituneet vesiletkut voivat aiheuttaa esine- ja laitevaurioita.

- ▶ Vesiletkuja ei saa taittaa, jättää puristuksiin, muuttaa eikä katkaista.
- ▶ Käytä vain laitteen mukana toimitettuja vesiletkuja tai valmistajan alkuperäisiä vaihtoletkuja.
- ▶ Käytettyjä vesiletkuja ei saa käyttää uudelleen.

Veden liian alhainen tai korkea paine voi heikentää laitteen toimintaa.

- ▶ Varmista, että vesijärjestelmän paine on vähintään 50 kPa (0,5 bar) ja enintään 1000 kPa (10 bar).
- ▶ Jos vedenpaine ylittää annetun maksimiarvon, vesijohtoliitäntän ja laitteen letkusarjan väliin on asennettava paineenalennusventtiili.

2.2 Turvallinen käyttö

HUOMIO!

Koneesta ulos tuleva höyry voi vioittaa kalusteita.

- ▶ Kun pesuohjelma on päättynyt, anna koneen hieman jäähtyä ennen luukun avaamista.
- Astianpesukoneisiin tarkoitettu erikoissuola voi aiheuttaa koneen pohjalle korroosiota.
- ▶ Täytä erikoissuolalle tarkoitettu säiliö välittömästi ennen pesuohjelman käynnistämistä, jotta ylimääräinen suola huuhtoutuu pois.

Astianpesuaine voi vioittaa vedenpehmentintä.

- ▶ Täytä vedenpehmentimen säiliöön vain erikoissuolaa.

Soveltumattomat pesuaineet voivat vahingoittaa konetta.

- ▶ Älä käytä höyrypuhdistinta.

- ▶ Älä käytä karkeapintaisia pesusieniä ja hankaavia puhdistusaineita, jotta estät koneen pintojen naarmuuntumisen.
- ▶ Älä puhdista ruostumattomasta teräksestä valmistettuja etulevyjä sieniliinoilla tai huuhtelee sieniliinat useamman kerran huolellisesti ennen ensimmäistä käyttöä, jotta vältät korroosion muodostumisen.

3 Ympäristönsuojelu ja säästö

3.1 Pakkausmateriaalin hävittäminen

Pakkausmateriaalit ovat ympäristöystävällisiä ja kierrätyskelpoisia.

- ▶ Hävitä yksittäiset osat lajiteltuina.

3.2 Energiansäästö

Laitteesi kuluttaa vähemmän sähköä ja vettä, kun noudatat näitä ohjeita.

Käytä ohjelmaa Eco 50°.

- ✓ Ohjelma Eco 50° säästää energiaa ja on ympäristöystävällinen.
→ "Ohjelmat", Sivu 18

Kun pestäviä astioita on vain vähän, voit käyttää puolitäyttö-lisätoimintoa.¹

- ✓ Ohjelma säätyy pienemmän täyttömäärän mukaiseksi ja kulutusarvot pienentyvät.
→ "Lisätoiminnot", Sivu 20

4 Asennus ja liitântä

Laite on liitettävä asianmukaisesti sähkö- ja vesijohtoverkkoon, jotta se toimii kunnolla. Noudata vaadittavia kriteereitä ja asennusohjetta.

4.1 Toimituksen sisältö

Kun olet poistanut kaikki osat pakkauksesta, tarkista ettei niissä ole kuljetusvaurioita ja että kaikki osat ovat mukana.

Jos sinulla on reklamoitavaa, käänny myyjän puoleen, jolta hankit koneen, tai ota yhteyttä huoltopalveluumme.

Huomautus: Koneen toiminta on testattu tehtaalla. Siitä koneeseen on voinut jäädä vesiläikkiä. Vesiläikät häviävät ensimmäisessä pesussa.

Toimitus koostuu seuraavista:

- Astianpesukone
- Käyttöohje
- Asennusohje
- Muita informaatiidokumentteja
- Asennusmateriaali
- Höyrysuoja
- Suolan täyttösuppilo
- Verkkajohto
- Pikakäyttöohje

4.2 Koneen asennus ja liitântä

Voit asentaa työtason alle tai kalusteisiin sijoitettavan koneen kaapistoon puuseinien ja muoviseinien väliin. Jos kone asetetaan jälkikäteen vapaasti sijoitettavaksi koneeksi, se on varmistettava kaatumista vastaan esimerkiksi kiinnittämällä se ruuveilla

¹ Laitteen varustuksesta riippuen

fi Asennus ja liitäntä

seinään tai asentamalla se yhtenäisen työtason alle, joka on kiinnitetty viereisiin alakaappeihin.

1. Noudata turvallisuusohjeita. → *Sivu 4*
2. Noudata sähköliitintään koskevia ohjeita.
3. Tarkista toimituksen sisältö ja koneen kunto.
4. Tarkista tarvittavat asennusmitat asennusohjeesta.
5. Säädä kone vaakasuoraan säätöjalkojen avulla.
Varmista asennettaessa, että kone seisoo tukevasti paikallaan.
6. Asenna poistovesiliitintään. → *Sivu 12*
7. Asenna vesiliitintään. → *Sivu 12*
8. Liitä kone sähköverkkoon.

4.3 Poistovesiliitintään

Liitä kone poistovesiliitintään, jotta pesuvaiheessa likaantunut vesi pääsee virtaamaan ulos.

Poistovesiliitännän asentaminen

1. Tarkista tarvittavat vaiheet koneen mukana toimitetusta asennusohjeesta.
2. Liitä poistovesiletku hajulukon viemäriiliitintään mukana toimitettujen osien avulla.
3. Varmista, että poistovesiletku ei ole mutkalla, puristuksissa tai kiertynyt.
4. Tarkista, ettei poistovesiliitännässä ole kantta, joka estää veden virtaamisen ulos.

4.4 Vesiliitintään

Liitä kone vesiliitintään.

Vesiliitännän asentaminen

Huomautus

- Jos vaihdat koneen, on käytettävä uutta vedenottoletkua.

1. Tarkista tarvittavat vaiheet koneen mukana toimitetusta asennusohjeesta.
2. Kytke kone vesiliitintään koneen mukana tulevien osien avulla.
Huomioi tekniset tiedot.
3. Varmista, että vedenottoletku ei ole mutkalla, puristuksissa tai kiertynyt.

4.5 Sähköliitintään

Laitteen liittäminen sähköverkkoon

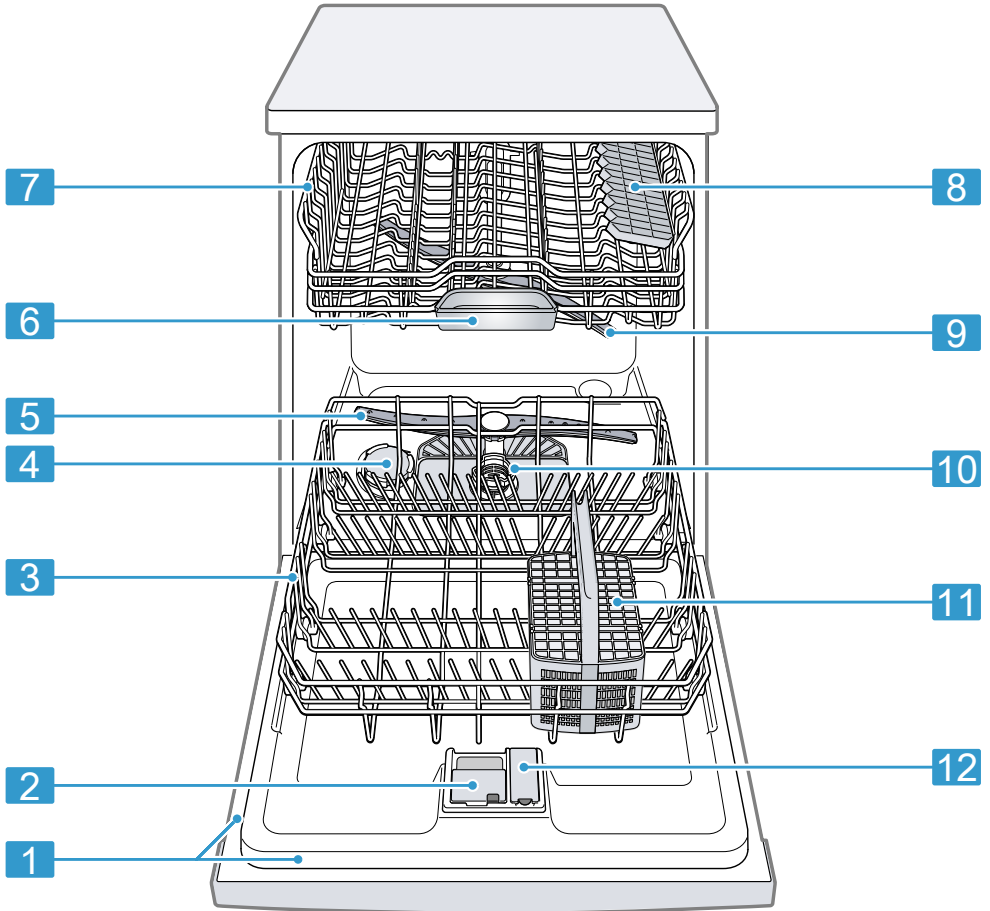
Huomautukset

- Noudata turvallisuusohjeita → *Sivu 4*.
 - Huomaa, että vesiturvajärjestelmä toimii vain, kun virta on kytketty.
1. Liitä verkkojohdossa oleva kylmälaitteen pistoke laitteeseen.
 2. Liitä verkkojohdon verkkopistoke laitteen läheisyydessä olevaan pistorasiaan.
Laitteen liitintätiedot löytyvät tyyppikilvestä.
 3. Tarkista verkkopistokkeen kiinnitys.

5 Tutustuminen

5.1 Kone

Tästä löydät yleiskuvan laitteen osista.



1 Tyypikilpi

Tyypikilpi ja mallinumero sekä valmistusnumero → *Sivu 51*.
Tarvitset tiedot, kun otat yhteyttä huoltopalveluun → *Sivu 50*.

¹ Laitteen varustuksesta riippuen

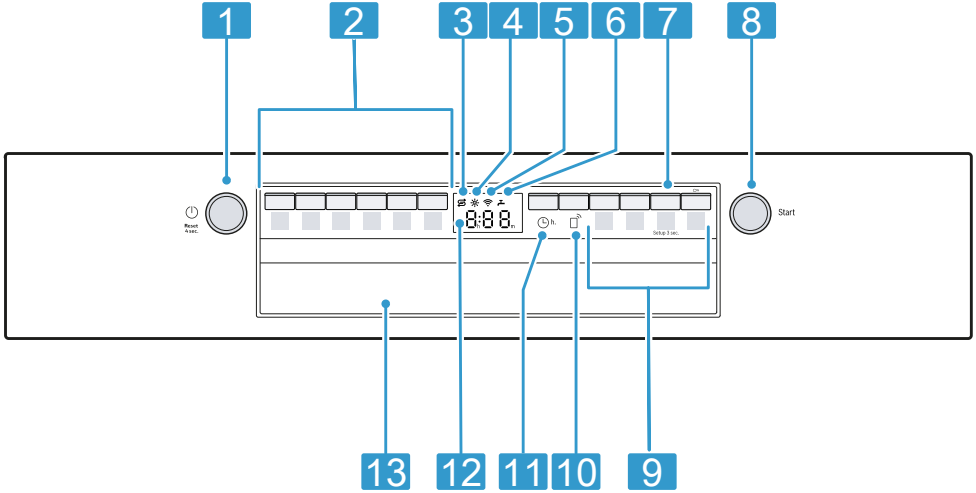
2	Pesuainelokero	Laita pesuainelokeroon pesuainetta. → <i>"Astianpesuaine"</i> , Sivu 28
3	Alakori	Alakori → Sivu 22
4	Erikoissuolalle tarkoitettu säiliö	Täytä erikoissuola sille tarkoitettuun säiliöön. → <i>"Vedenpehmenin"</i> , Sivu 24
5	Alasuihkuvarsi	Alasuihkuvarsi puhdistaa alakorissa olevat astiat. Puhdista suihkuvarret, jos astiat eivät puhdistu hyvin. → <i>"Suihkuvarsien puhdistaminen"</i> , Sivu 42
6	Pesutablettirasia	Pesuainetabletit putoavat pesuvaiheen aikana pesuainelokerosta automaattisesti pesutablettirasiaan, jossa ne liukenevat.
7	Yläkori	Yläkori → Sivu 21
8	Kuppihylly ¹	Kuppihylly → Sivu 22
9	Yläsuihkuvarsi	Yläsuihkuvarsi puhdistaa yläkorissa olevat astiat. Puhdista suihkuvarret, jos astiat eivät puhdistu hyvin. → <i>"Suihkuvarsien puhdistaminen"</i> , Sivu 42
10	Siiviläjärjestelmä	Siiviläjärjestelmä → Sivu 41
11	Ruokailuvälinekori	Ruokailuvälinekori → Sivu 23
12	Huuhtelukirkastesäiliö	Täytä huuhtelukirkastesäiliöön huuhtelukirkastetta. → <i>"Kirkastehuuhtelujärjestelmä"</i> , Sivu 26


¹ Laitteen varustuksesta riippuen

5.2 Valitsimet



Käyttöpaneelin avulla asetetaan laitteen toiminnot ja nähdään tiedot sen käyttötilasta.

Muutamilla painikkeilla voidaan toteuttaa erilaisia toimintoja.



1	Virtakytkin  ja Reset-painike Reset 4 sec.	Koneen kytkeminen päälle → <i>Sivu 33</i> Koneen kytkeminen pois päältä → <i>Sivu 34</i> Ohjelman keskeyttäminen → <i>Sivu 34</i>
2	Ohjelmapainikkeet	Ohjelmat → <i>Sivu 18</i>
3	Erikoissuolan täyttötarpeen osoitin	Vedenpehmentin → " <i>Erikoissuolan lisääminen</i> ", <i>Sivu 24</i>
4	Huuhtelukirkasteen täyttötarpeen osoitin	Kirkastehuuhtelujärjestelmä → " <i>Huuhtelukirkasteen annostelu</i> ", <i>Sivu 26</i>
5	WLAN-näyttö	Home Connect → <i>Sivu 38</i>
6	Vedentulon näyttö	Vedentulon näyttö
7	Painike Setup 3 sec.	Kun painat Setup 3 sec. n. 3 sekuntia, näyttöön avautuvat perusasetukset. → " <i>Perusasetusten muuttaminen</i> ", <i>Sivu</i> <i>37</i>
8	Käynnistyspainike Start	Ohjelman käynnistäminen → <i>Sivu 33</i>




¹ Laitteen varustuksesta riippuen

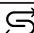



9	Ohjelmapainikkeet ja lisätoiminnot	Ohjelmat → "Ohjelmat", Sivu 18 Lisätoiminnot → "Lisätoiminnot", Sivu 20
10	Remote Start 	→ "Remote Start  ", Sivu 38
11	Ajastin	Ajastimen säätäminen → Sivu 33
12	Näyttö	Näytössä näytetään jäljellä olevaan aikaan tai perusasetuksiin liittyviä tietoja. Voit muuttaa perusasetuksia näytön ja säätöpainikkeiden kautta. → "Perusasetusten muuttaminen", Sivu 37
13	Luukun kahva ¹	Avaa koneen luukku.

¹ Laitteen varustuksesta riippuen

Näytössä esiintyvät symbolit ¹

Laitteen varustuksesta riippuen näytössä esitetään seuraavat symbolit. Niiden merkitys selitetään tässä.

Symboli	Kuvaus
	Kun koneen hoidon symbolin valo palaa näytössä, suorita koneen hoitotoimenpiteet. → "Koneen hoito  ", Sivu 40
	Lisää huuhtelukirkastetta, kun huuhtelukirkasteen täyttötarpeen osoittimen valo palaa näytössä. → "Huuhtelukirkasteen annostelu", Sivu 26

Symboli	Kuvaus
	Kun erikoissuolan täyttötarpeen osoittimen valo syttyy näytössä, täytä erikoissuolaa sille tarkoitettuun säiliöön välittömästi ennen pesuohjelman käynnistämistä. → "Erikoissuolan lisääminen", Sivu 24
	Kun kone on yhdistetty langattomaan WLAN-kotiverkkoon, symbolin valo palaa näytössä. → "Home Connect ", Sivu 38
	Kun olet aktivoinut painikelukituksen, symbolin valo palaa näytössä. → "Painikelukituksen aktivointi", Sivu 34
	Kun veden tulossa tai veden poistossa on häiriö, symbolin valo

¹ Laitteen varustuksesta riippuen

Symboli	Kuvaus
	palaa tai vilkkuu näytössä. → <i>"Toimintahäiriöiden korjaaminen", Sivu 43</i>



6 Ohjelmat




Tästä löydät yleiskuvan asetettavista ohjelmista. Koneen konfiguraatiosta riippuen käytettävissä on erilaisia ohjelmia, jotka ovat laitteen ohjaustaulussa.

Käyntiaika voi vaihdella valitusta ohjelmasta riippuen. Käyntiaika riippuu veden lämpötilasta, astioiden määrästä, likaisuudesta ja valitusta lisätoiminnosta → *Sivu 20*.

Käyntiaika muuttuu, jos

kirkastehuuhtelujärjestelmä on kytketty pois päältä tai huuhtelukirkastetta on liian vähän. Kulutusarvot löytyvät pikakäyttöohjeesta. Kulutusarvot liittyvät normaaliolosuhteisiin ja vedenkovuuden arvoon 13 - 16 °dH. Erilaiset tekijät, kuten esim. veden lämpötila tai vedenpaine voivat johtaa poikkeaviin arvoihin.

Ohjelma	Käyttö	Ohjelmavaiheet
 Intensiivi 70°	Astiat: <ul style="list-style-type: none"> ▪ Kattilat, pannut, kestävät astiat ja ruokailuvälineet Likaisuusaste: <ul style="list-style-type: none"> ▪ erittäin pinttyneet, kiinnipalaneet, kuivuneet, tärkkelyspitoiset tai valkuaisainepitoiset ruoantähteet 	Intensiivi: <ul style="list-style-type: none"> ▪ Esihuuhtelu ▪ Pesu 70 °C ▪ Välihuuhtelu ▪ Kirkastehuuhtelu 69 °C ▪ Kuivaus
Auto Auto 45-65°	Astiat: <ul style="list-style-type: none"> ▪ sekalaiset astiat ja ruokailuvälineet Likaisuusaste: <ul style="list-style-type: none"> ▪ vähän kuivuneet, tavanomaiset ruoantähteet 	Sensorioptimoitu: <ul style="list-style-type: none"> ▪ Sensoritekniikka optimoi ohjelmankulun pesuveden likaisuuden mukaan.
Eco Eco 50°	Astiat: <ul style="list-style-type: none"> ▪ sekalaiset astiat ja ruokailuvälineet Likaisuusaste: <ul style="list-style-type: none"> ▪ vähän kuivuneet, tavanomaiset ruoantähteet 	Säästeliäin ohjelma: <ul style="list-style-type: none"> ▪ Esihuuhtelu ▪ Pesu 50 °C ▪ Välihuuhtelu ▪ Kirkastehuuhtelu 61 °C ▪ Kuivaus
 Silence 50	Astiat: <ul style="list-style-type: none"> ▪ sekalaiset astiat ja ruokailuvälineet Likaisuusaste: <ul style="list-style-type: none"> ▪ vähän kuivuneet, tavanomaiset ruoantähteet 	Hiljaisempi: <ul style="list-style-type: none"> ▪ Esihuuhtelu ▪ Pesu 50 °C ▪ Välihuuhtelu ▪ Kirkastehuuhtelu 63 °C ▪ Kuivaus

Ohjelma	Käyttö	Ohjelmavaiheet
 Express 65° - 1h	Astiat: <ul style="list-style-type: none"> ■ sekalaiset astiat ja ruokailuvälineet Likaisuusaste: <ul style="list-style-type: none"> ■ vähän kuivuneet, tavanomaiset ruoantähteet 	Optimoitu pesuaika: <ul style="list-style-type: none"> ■ Pesu 65 °C ■ Välihuuhdeltu ■ Kirkastehuuhtelu 69 °C ■ Kuivaus
 Koneen hoito	Käytä vain koneen ollessa tyhjä.	Koneen hoito 70 °C
 Favourite	- → "Favourite ☆", Sivu 19	-

Huomautus: Eco 50° -ohjelman pitempi käyntiaika johtuu pitemmästä liotus- ja kuivausajasta. Näin kulutusarvot optimoidaan.

6.1 Huomautus testauslaitoksille

Testauslaitokset saavat vertailutestejä koskevat ohjeet (esim. EN60436). Tässä on kyse testin suoritusolosuhteista, ei kuitenkaan tuloksista tai kulutusarvoista. Tiedustelut sähköpostitse osoitteeseen:
dishwasher@test-appliances.com
Muista antaa tuotenumero (E-Nr.) ja valmistusnumero (FD), jotka löytyvät luokkuun kiinnitetystä tyyppikilvestä.


6.2 Favourite ☆

Voit tallentaa ☆-painikkeeseen suosikkiohjelman ja lisätoiminnon yhdistelmän. Tallenna ohjelma Home Connect -sovelluksella tai laitteella. Tähän painikkeeseen on tehtaalla ohjelmoitu esihuuhteluohjelma. Esihuuhdeltu soveltuu kaikille astialajeille. Kylmä esihuuhtelu puhdistaa astiat karkeasti.

Ladatuissa ohjelmissa ja laitteen toimitustilassa ohjelman nimi näytetään sovelluksessa. Näytössä näkyy vuorotellen "APP" ja jäljellä oleva aika.

Ohje: Home Connect -sovelluksella voit ladata ja tallentaa ☆-painikkeeseen lisää ohjelmia.¹

Tallenna Favourite ☆ laitteeseen

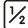
1. Paina .
 2. Paina sopivaa ohjelmavalitsinta.
 3. Paina sopivan lisätoiminnon painiketta.
 4. Paina ☆ 3 sekuntia.
- ✓ Valittu ohjelma ja lisätoiminto vilkkuvat.
 - ✓ ☆ vilkkuu.
 - ✓ Ohjelma ja lisätoiminto on tallennettu.

Ohje: Voit palauttaa ohjelman tehtaalla tallennettuun Esihuuhdeltu-ohjelmaan käyttämällä Home Connect -sovellusta¹ tai palauttamalla laitteen tehdasasetukset.

¹ Laitteen varustuksesta riippuen

7 Lisätoiminnot

Tästä löydät yleiskuvan asetettavista lisätoiminnoista. Koneen konfiguraatiosta riippuen käytettävissä on erilaisia lisätoimintoja, jotka ovat laitteen ohjaustaulussa. Ohjelmasta riippuen voidaan valita tiettyjä lisätoimintoja.

Symboli	Lisätoiminto	Käyttö
}}}} ⁺	Extra kuivaus	<ul style="list-style-type: none"> ▪ Kuivaustuloksen parantamiseksi kirkastehuuhtelun lämpötilaa lisätään ja kuivausvaihetta pidennetään. ▪ Soveltuu erityisesti muoviosien kuivaamiseen. ▪ Energiankulutus on hieman suurempi ja käyntiaika pitenee hieman.
	Puolitäyttö	<ul style="list-style-type: none"> ▪ Kytke toimintaan, kun astioita on vähän. ▪ Annostele pesuainelokeroon vähemmän astianpesuainetta kuin täyttä koneellista pestäessä. ▪ Käyntiaika lyhenee. ▪ Vedenkulutus ja energiankulutus vähentyvät.
Speed ⁺ Perfect ⁺	SpeedPerfect+	<ul style="list-style-type: none"> ▪ Käyntiaika lyhenee pesuohjelmasta riippuen 15 % - 75 %¹. ▪ Lisätoiminto voidaan aktivoida ennen ohjelman käynnistämistä ja milloin tahansa ohjelman käynnin aikana. ▪ Vedenkulutus ja energiankulutus lisääntyvät.

¹ Laitteen varustuksesta riippuen

8 Varustelu

Tästä näet yhteenvedon koneesi mahdollisesta varustelusta ja sen käytöstä.

Varustelu riippuu konemallista.

8.1 Yläkori

Asettele kupit, lasit ja pienet astiat yläkoriin.



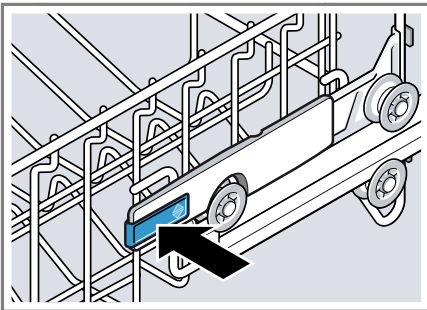
Veitsiteline ^a

Kun on pestävä isokokoisia astioita, voit säätää yläkorin korkeutta.

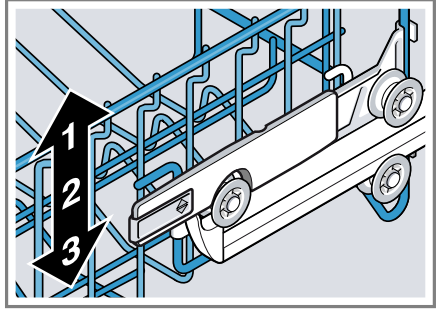
Yläkorin säätäminen sivuilla olevilla vivuilla

Säädä yläkorin korkeutta, jotta voit pestä astiakoreissa isokokoisia astioita.

1. Vedä yläkori ulos.
2. Jotta estät astiakorin nytkähtämisen alaspäin, pidä kiinni astiakorin sivun yläreunasta.
3. Paina astiakorin vasemmalla ja oikealla ulkoreunalla olevaa vipua sisäänpäin.



4. Laske tai nosta astiakori sopivaan kohtaan tasaisesti.

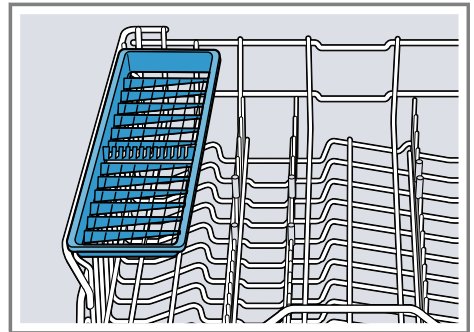


Varmista, että astiakori on kummaltakin puolelta yhtä korkealla.

5. Päästä irti vivuista.
- ✓ Astiakori lukittuu paikalleen.
6. Työnnä astiakori sisään.

8.2 Veitsiteline

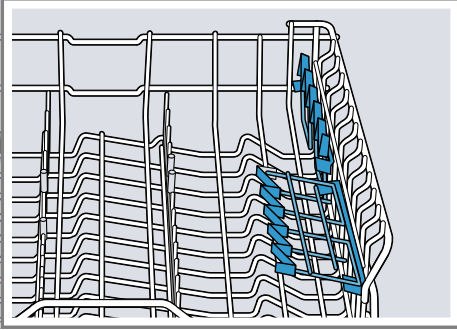
Voit asettaa tasolle veitset ja pitkät ruokailuvälineet.



¹ Laitteen varustuksesta riippuen

8.3 Kuppihylly

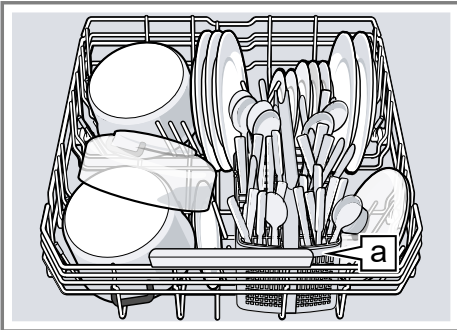
Käytä kuppihyllyä ja sen alapuolella olevaa tilaa pienille kupeille ja lasille tai isommille ruokailuvälineille, kauhoille ja tarjoiluuttimille.



Kun et tarvitse kuppihyllyä, voit kääntää sen pystyasentoon.

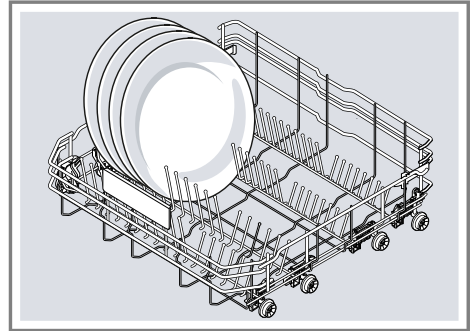
8.4 Alakori

Asettele kattilat ja lautaset alakoriin.



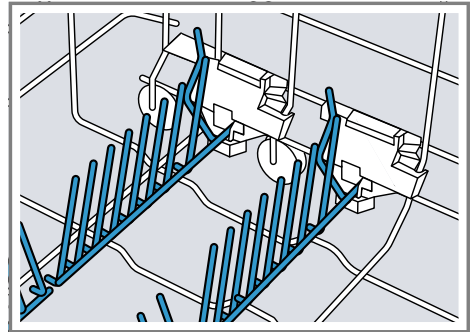
Ruokailuvälinekori [a]¹

Suurikokoiset lautaset, joiden halkaisija on enintään 31 cm, voidaan asettaa alakoriin kuvassa esitetyllä tavalla



8.5 Kääntävä lautasteline

Voit käyttää lautastukia astioiden (esimerkiksi lautasten) tukevaan asettamiseen.



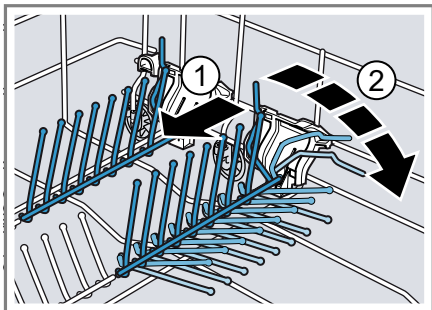
Voit kääntää lautastuet alas, jotta kattiloille, kulhoille ja lasille on enemmän tilaa.¹

Lautastukien kääntäminen alas¹

Kun et tarvitse lautastukia, voit kääntää ne alas.

¹ Laitteen varustuksesta riippuen

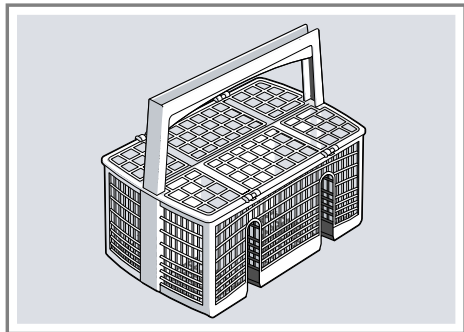
1. Paina vipu eteen ① ja käännä lautastuet alas ②.



2. Käännä lautastuet ylös, kun tarvitset niitä taas.
- ✓ Lautastuet lukittuvat kuuluvasti paikoilleen.

8.6 Ruokailuvälinekori

Asettele ruokailuvälineet ruokailuvälinekoriin aina lajittelematta ja kärjet alaspäin.



9 Ennen ensimmäistä käyttöä

9.1 Ensimmäisen käyttöönoton toimenpiteet

Ensimmäisen käyttöönoton yhteydessä tai tehdasasetusten palauttamisen jälkeen on tehtävä asetuksia.

Ohje: Yhdistä laite mobiililaitteeseen. Home Connect -sovelluksella voit tehdä kaikki asetukset helposti.

Vaatus: Laite on asennettu ja liitetty. → *Sivu 11*

1. Annostele erikoissuola. → *Sivu 24*
2. Annostele huuhtelukirkaste. → *Sivu 26*
3. Kytke laite päälle. → *Sivu 33*
4. Säädä vedenpehmittä. → *Sivu 24*
5. Säädä huuhtelukirkasteen annosteltava määrä. → *Sivu 27*
6. Täytä pesuaine → *Sivu 28*.
7. Käynnistä suurimmalla pesulämpötilalla varustettu ohjelma ilman astioita.

Suosittamme mahdollisten vesiläikkien ja muiden jäämien vuoksi käynnistämään laitteen ennen ensimmäistä käyttöä ilman astioita.

Ohje: Voit muuttaa näitä asetuksia ja muita perusasetuksia → *Sivu 35* milloin tahansa.

10 Vedenpehmentin

Kovasta, kalkkipitoisesta vedestä jää kalkkijäämiä astioihin ja koneen sisäosiin, ja jäämät voivat myös tukkia koneen osia.

Voit poistaa vedestä kalkkia vedenpehmentimen ja erikoissuolan avulla pesutulosten parantamiseksi. Koneen vioittumisen välttämiseksi on vettä pehmentettävä, jos sen kovuusaste on yli 7 °dH.

10.1 Vedenkovuuden asetusten yleiskuva

Tässä on yleiskuva vedenkovuuden asetettavista arvoista.

Voit tiedustella veden kovuusastetta paikalliselta vesilaitokselta tai määrittää kovuusasteen vedenkovuustesterillä.

Veden kovuusaste °dH	Kovuusalue	mmol/l	Asetusarvo
0 - 6	pehmeä	0 - 1,1	H00
7 - 8	pehmeä	1,2 - 1,4	H01
9 - 10	keskimääräinen	1,5 - 1,8	H02
11 - 12	keskimääräinen	1,9 - 2,1	H03
13 - 16	keskimääräinen	2,2 - 2,9	H04
17 - 21	kova	3,0 - 3,7	H05
22 - 30	kova	3,8 - 5,4	H06
31 - 50	kova	5,5 - 8,9	H07

Huomautus: Säädä kone selvitetyin veden kovuusasteen mukaisesti.

→ "Vedenpehmentimen säätö", Sivu 24

Kun veden kovuusaste on 0 - 6 °dH, astianpesukoneisiin tarkoitettua erikoissuolaa ei tarvitse käyttää ja voit kytkeä vedenpehmentimen pois päältä.

→ "Vedenpehmentimen kytkeminen pois päältä", Sivu 25

10.2 Vedenpehmentimen säätö

Säädä kone veden kovuusasteen mukaisesti.

1. Määritä veden kovuusaste ja sopiva asetuservo.

→ "Vedenkovuuden asetusten yleiskuva", Sivu 24

2. Paina .

3. Avaa perusasetukset painamalla Setup 3 sec. 3 sekunnin ajan.

✓ Näytössä näkyy Hxx.

✓ Näytössä näkyy **set**.

4. Paina Start niin monta kertaa, kunnes sopiva veden kovuusaste on asetettu.

Tehdasasetuksena on arvo H04.

5. Tallenna asetukset painamalla Setup 3 sec. 3 sekuntia.

10.3 Erikoissuola

Voit pehmentää vettä erikoissuolalla.

Erikoissuolan lisääminen

Kun erikoissuolan täyttötarpeen osoittimen valo syttyy, täytä erikoissuolaa sille tarkoitettuun säiliöön välittömästi ennen

pesuohjelman käynnistämistä. Erikoissuolan kulutus riippuu veden kovuusasteesta. Mitä suurempi veden kovuusaste on, sitä suurempi on myös erikoissuolan kulutus.

HUOMIO!

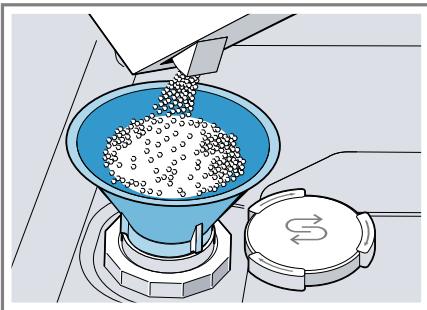
Astianpesuaine voi vioittaa vedenpehmentintä.

- ▶ Täytä vedenpehmentimen säiliöön vain erikoissuolaa.

Astianpesukoneisiin tarkoitettu erikoissuola voi aiheuttaa koneen pohjalle korroosiota.

- ▶ Täytä erikoissuolalle tarkoitettu säiliö välittömästi ennen pesuohjelman käynnistämistä, jotta ylimääräinen suola huuhtoutuu pois.

1. Kierrä erikoissuolalle tarkoitetun säiliön korkki auki ja ota se pois.
2. Ensimmäinen käyttöönotto: täytä säiliö täyteen vedellä.
3. **Huomautus:** Käytä vain astianpesukoneille tarkoitettua erikoissuolaa. Älä käytä suolatabletteja. Älä käytä ruokasuolaa. Täytä erikoissuola säiliöön.



Täytä säiliö täyteen erikoissuolalla. Säiliössä oleva vesi tulee ulos.

4. Aseta säiliön korkki takaisin paikoilleen ja kierrä se kiinni.


10.4 Vedenpehmentimen kytkeminen pois päältä

Voit kytkeä erikoissuolan merkkivalon pois päältä (esimerkiksi, kun käytät koneessa suolan korvikkeita sisältävää yhdistelmäpesuainetta), jos koet sen häiritsevänä.

Huomautus

Kytke vedenpehmentin konevikojen välttämiseksi pois päältä vain seuraavissa tapauksissa:

- Veden kovuusaste on enintään 21 °dH ja käytät pesuun suolan korvikkeita sisältävää yhdistelmäpesuainetta. Suolan korvikkeita sisältäviä pesuaineita voidaan käyttää valmistajan tietojen mukaan useimmiten vain veden kovuusasteeseen 21 °dH saakka ilman erikoissuolaa.
- Veden kovuusaste on 0 - 6 °dH. Erikoissuolaa ei tarvitse käyttää.

1. Paina .
2. Avaa perusasetukset painamalla Setup 3 sec. 3 sekunnin ajan.
 - ✓ Näytössä näkyy Hxx.
 - ✓ Näytössä näkyy **set**.
3. Paina Start niin monta kertaa, kunnes näytössä on H00.
4. Tallenna asetukset painamalla Setup 3 sec. 3 sekuntia.
 - ✓ Vedenpehmentin on kytketty pois päältä ja erikoissuolan merkkivalo ei ole toiminnassa.

10.5 Vedenpehmentimen regenerointi

Vedenpehmentimen häiriöttömän toiminnan varmistamiseksi kone tekee säännöllisin välein vedenpehmentimen regeneroinnin. Vedenpehmentimen regenerointi suoritetaan kaikissa ohjelmissa pääpesuvaiheen lopussa. Käyntiaika pitenee ja esim. veden ja virran kulutus lisääntyy.

Kulutusarvojen yleiskuva vedenpehmentimen regeneroinnin yhteydessä

Tässä on yleiskuva suurimmasta mahdollisesta käyntiajan pidentymisestä ja kulutusarvoista vedenpehmentimen regeneroinnin yhteydessä.

Vedenpehmentimen regenerointi x pesuohjelman jälkeen	6
Käyttöajan pidentyminen, minuutteina	6
Vedenkulutuksen lisääntyminen, litroina	5
Virrankulutuksen lisääntyminen, kWh	0,05

Ilmoitetut kulutusarvot ovat voimassa olevan standardin mukaisesti laboratoriossa mitattuja arvoja Eco 50° -ohjelmaa ja tehtaalla asetettua vedenkovuutta 13 - 16 °dH käyttäen.

11

Kirkastehuuhtelujärjestelmä

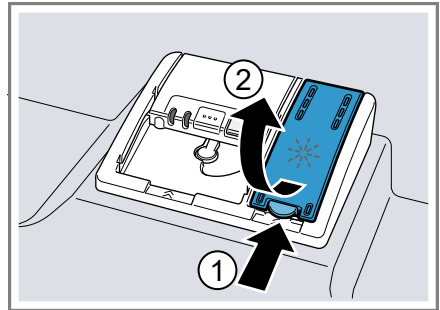
11.1 Huuhtelukirkaste

Käytä optimaalisen kuivaustuloksen saavuttamiseksi huuhtelukirkastetta. Käytä vain kotitalouskäyttöön valmistetuille astianpesukoneille tarkoitettua huuhtelukirkastetta.

Huuhtelukirkasteen annostelu

Lisää huuhtelukirkastetta, kun huuhtelukirkasteen täyttötarpeen osoittimen valo palaa. Käytä vain kotitalouskäyttöön valmistetuille astianpesukoneille tarkoitettua huuhtelukirkastetta.

1. Paina huuhtelukirkasteen säiliön kannen suljinta ① ja avaa kansi ②.




2. Täytä huuhtelukirkastetta max-merkintään asti.



3. Jos huuhtelukirkasteen säiliö vuotaa yli, pyyhi ylimääräinen huuhtelukirkaste pois.
Ylivuotanut huuhtelukirkaste voi johtaa liialliseen vaahoutumiseen pesuohjelman aikana.
4. Sulje huuhtelukirkasteen säiliön kansi.
- ✓ Kansi lukittuu kuuluvasti kiinni.

11.2 Huuhtelukirkasteen annosteltavan määrän säätäminen

Muuta huuhtelukirkasteen annosteltavaa määrää, jos astioihin jää juovia tai vesiläikkiä.

1. Paina .
2. Avaa perusasetukset painamalla Setup 3 sec. 3 sekunnin ajan.
 - ✓ Näytössä näkyy Hxx.
 - ✓ Näytössä näkyy **set**.
3. Paina Setup 3 sec. niin monta kertaa, kunnes tehtaalla asetettu arvo r05 on näytössä.
4. Paina Start niin monta kertaa, kunnes huuhtelukirkasteen sopiva annostelumäärä on asetettu.


- Alhaisemmalla asetuksella huuhteluvaiheeseen annostellaan vähemmän huuhtelukirkastetta ja astioihin ei tule niin paljon juovia.
 - Suuremmalla asetuksella huuhteluvaiheeseen annostellaan enemmän huuhtelukirkastetta, vesiläikkiä tulee vähemmän ja kuivaustulos on parempi.
5. Tallenna asetukset painamalla Setup 3 sec. 3 sekuntia.

11.3

Kirkastehuuhtelujärjestelmän kytkeminen pois päältä

Voit kytkeä kirkastehuuhtelujärjestelmän pois päältä (esimerkiksi, kun käytät koneessa huuhtelukirkastetta sisältävää yhdistelmäpesuainetta), jos koet sen häiritsevänä.

Ohje: Huuhtelukirkasteen vaikutus on yhdistelmäpesuaineissa rajallinen. Lopputulos on yleensä parempi, kun käytät erillistä huuhtelukirkastetta.

1. Paina .
2. Avaa perusasetukset painamalla Setup 3 sec. 3 sekunnin ajan.
 - ✓ Näytössä näkyy Hxx.
 - ✓ Näytössä näkyy **set**.
3. Paina Setup 3 sec. niin monta kertaa, kunnes tehtaalla asetettu arvo r05 on näytössä.
4. Paina Start niin monta kertaa, kunnes näytössä on r00.
5. Tallenna asetukset painamalla Setup 3 sec. 3 sekuntia.
 - ✓ Kirkastehuuhtelujärjestelmä on kytketty pois ja huuhtelukirkasteen annostelunäyttö ei ole toiminnassa.

12 Astianpesuaine

12.1 Soveltuvat astianpesuaineet

Käytä vain astianpesukoneeseen soveltuvia astianpesuaineita. Sekä yhdistelmäpesuaineiden että pelkkää pesuainetta sisältävien astianpesuaineiden käyttö on mahdollista.

Parhaisiin pesutuloksiin ja kuivaustuloksiin päästään, kun käytetään pelkkää pesuainetta sisältävää astianpesuainetta ja erikseen erikoissuolaa → *Sivu 24* ja huuhtelukirkastetta → *Sivu 26*.

Nykyaikaiset, tehokkaat astianpesuaineet ovat pääasiassa heikosti emäksisiä ja sisältävät entsyymejä. Entsyymit pilkkovat tärkkelystä ja liuottavat valkaisuainetta. Väritahrojen (esim. tee tai ketsuppi) poistoon käytetään yleensä happeen perustuvia valkaisuaineita.

Huomautus: Noudata jokaisen astianpesuaineen valmistajan ohjeita.

Ohje: Sopivia astianpesuaineita voit tilata verkkosivuiltamme tai huoltopalvelusta → *Sivu 50*.

Tabletit

Tabletit soveltuvat kaikkiin pesuihin eikä niitä tarvitse annostella. Lyhennetyissä ohjelmissa tabletit eivät ehkä liukene kokonaan ja niistä voi jäädä jäämiä. Puhdistusteho voi sen vuoksi olla heikompaa.

Jauhemaiset astianpesuaineet

Jauhemaisten astianpesuaineiden käyttö on suositeltavaa lyhennetyissä ohjelmissa.

Annostelua voidaan muuttaa astioiden likaisuudesta riippuen.

Nestemäiset astianpesuaineet

Nestemäiset astianpesuaineet tehoavat nopeammin ja niiden käyttö on suositeltavaa lyhennetyissä ohjelmissa ilman esihuuhtelua. Nestemäistä astianpesuainetta voi vuotaa ulos, vaikka pesuainelokero on suljettu. Kyseessä ei ole vika eikä vuotaminen haittaa, jos huomioit seuraavaa:

- Valitse ohjelma, johon ei kuulu esihuuhtelua.
- Älä ajasta ohjelman käynnistymistä.

Annostelua voidaan muuttaa astioiden likaisuudesta riippuen.

Vain pesuainetta sisältävät astianpesuaineet

Esimerkiksi jauhemaiset tai nestemäiset astianpesuaineet eivät sisällä pesuaineen lisäksi muita komponentteja.

Jauhemaisia ja nestemäisiä astianpesuaineita voidaan annostella yksilöllisesti astioiden likaisuudesta riippuen.

Käytä paremman huuhtelun ja kuivauksen saavuttamiseksi ja laitevikojen välttämiseksi lisäksi erikoissuolaa → *Sivu 24* ja huuhtelukirkastetta → *Sivu 26*.

Yhdistelmäpesuaineet

Perinteisten vain pesuainetta sisältävien astianpesuaineiden lisäksi tarjolla on paljon tuotteita, joissa on lisäominaisuuksia. Ne sisältävät pesuaineen lisäksi usein myös huuhtelukirkastetta ja suolan korvikkeita (3in1) ja yhdistelmästä riippuen (4in1, 5in1 ...) vielä muita komponentteja kuten esim. lasin tai ruostumattoman teräksen suojaamiseen tarkoitettuja aineita.

Yhdistelmäpesuaineet tehoavat valmistajan tietojen mukaan tavallisesti vain, kun veden kovuus on enintään 21 °dH. Kun veden kovuus on yli 21 °dH, on käytettävä erikoissuolaa ja huuhtelukirkastetta. Parhaisiin pesutuloksiin ja kuivaustuloksiin pääsemiseksi suosittelemme käyttämään erikoissuolaa ja huuhtelukirkastetta, kun veden kovuus on yli 14 °dH. Jos käytät yhdistelmäpesuaineita, pesuohjelma mukautuu automaattisesti, jotta päästään parhaimpaan mahdolliseen pesu- ja kuivaustulokseen.

12.2 Soveltumattomat astianpesuaineet

Älä käytä astianpesuaineita, jotka voivat aiheuttaa konevikoja tai vaarantaa terveyden.

Käsinpesuun tarkoitetut astianpesuaineet

Käsinpesuun tarkoitetut astianpesuaineet voivat johtaa vaahtoutumisen lisääntymiseen ja aiheuttaa konevikoja.

Klooria sisältävät pesuaineet

Astioihin jäänyt kloori voi vaarantaa terveyden.

12.3 Astianpesuaineisiin liittyviä huomautuksia

Huomioi astianpesuaineisiin liittyvät huomautukset jokapäiväisessä käytössä.

- Pesuainetuotteissa, joissa on merkintä "bio" tai "eko", käytetään (ympäristönsuojelullisista syistä) yleensä pienempiä määriä tehoaineita tai niissä ei ole

lainkaan tiettyjä ainesosia. Puhdistusteho saattaa olla heikempi.

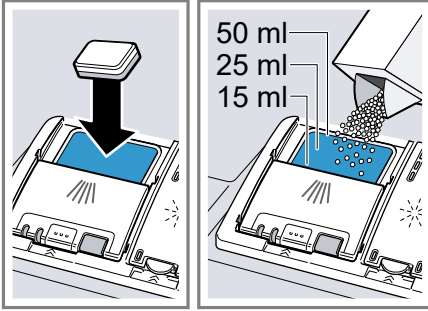
- Säädä kirkastehuuhtelujärjestelmä ja vedenpehmittimen käytössä olevan vain pesuainetta sisältävän tuotteen tai yhdistelmäpesuaineen mukaisesti.
- Suolan korvikkeita sisältäviä yhdistelmäpesuaineita voidaan käyttää valmistajan tietojen mukaan vain tiettyyn veden kovuusasteeseen, useimmiten 21 °dH, saakka erikoissuolaa lisäämättä. Parhaisiin pesutuloksiin ja kuivaustuloksiin pääsemiseksi suosittelemme käyttämään erikoissuolaa, kun veden kovuus on yli 14 °dH.
- Tartu liukenevan kalvon sisältäviin pesuainetabletteihin vain kuivin käsin ja laita ne vain kuivaan pesuainelokeroon, jotta estät liimaantumisen.
- Pesuohjelmat toimivat yhdistelmäpesuaineita käytettäessä tehokkaasti, vaikka huuhtelukirkasteen täyden merkkivalo ja erikoissuolan lisäämisen merkkivalo palaa.
- Huuhtelukirkasteen vaikutus on yhdistelmäpesuaineissa rajallinen. Lopputulos on yleensä parempi, kun käytät erillistä huuhtelukirkastetta.
- Käytä tabletteja erikoiskuivausteholla.

12.4 Astianpesuaineen täyttäminen

1. Avaa pesuainelokero lukitsinta painamalla.

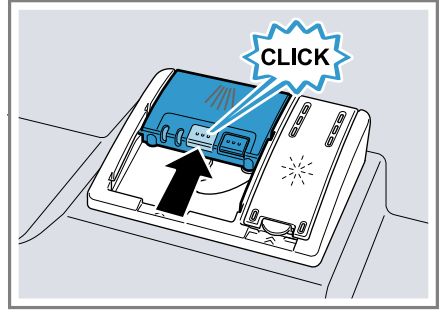
fi Astiat

2. Täytä pesuaine kuivaan lokeroon.



Jos käytät tabletteja, yksi tabletti riittää. Laita tabletit lokeroon poikittain. Noudata jauhemaisten ja nestemäisten astianpesuaineiden annostelussa valmistajan annosteluohjeita ja pesuainelokeron merkintöjä. Kun lika ei ole normaalia pinttyneempää, 20 ml – 25 ml on riittävä määrä astianpesuainetta. Kun astiat ovat vain vähän likaisia, annostelee pesuainetta hieman ilmoitettua vähemmän.

3. Sulje pesuainelokeron kansi.



- ✓ Kansi lukittuu kuuluvasti kiinni.
- ✓ Pesuainelokero avautuu ohjelman aikana automaattisesti oikeaan aikaan pesuohjelmasta riippuen. Jauhemaainen tai nestemäinen astianpesuaine leviää koneen sisälle ja liukenee. Tabletit putoavat pesutablettirasiaan ja liukenevat siellä annostellusti. Älä laita pesutablettirasiaan mitään tavaroita, jotta tabletti pystyy liukenemaan tasaisesti.

Ohje: Jos käytät jauhemaista astianpesuainetta ja valitset esihuuhtelulla varustetun ohjelman, voit laittaa lisäksi vähän astiapesuainetta koneen luukun sisäpuolelle.

13 Astiat

Pese vain konepesuun soveltuvia astioita.

Huomautus: Astioissa olevat lasittamattomat kuvioinnit, alumiiniosat ja hopeaosat himmenevät pesussa tai niiden väri muuttuu. Arat lasityypit voivat samentua muutaman pesun jälkeen.

13.1 Lasivauriot ja astiavauriot

Pese astianpesukoneessa vain laseja ja posliinia, jotka valmistajan tietojen mukaan soveltuvat konepesuun.

Vältä lasivaurioita ja astiavaurioita.

Syy	Suositus
Seuraavat astiat eivät ole konepesun kestäviä: <ul style="list-style-type: none"> ▪ Puset ruokailuvälineet ja astiat ▪ Koristelasit, taide- ja antiikkiastiat ▪ Astiat, joissa on kuumuutta kestäättömiä muoviosia ▪ Kuparista ja tinasta valmistetut astiat ▪ Astiat, joiden lika on peräisin tuhkasta, vahasta, voitelurasvasta ja maalista ▪ Hyvin pienet astiat 	Pese astianpesukoneessa vain astioita, jotka valmistajan tietojen mukaan soveltuvat konepesuun.
Astianpesuaineen kemiallinen koostumus aiheuttaa vaurioita.	Käytä astianpesuainetta, jonka valmistaja on ilmoittanut soveltuvan hellävaraiseen pesuun.

Syy	Suositus
Esimerkiksi koneen hoitoon yritys- tai teollisuuskäytössä tarkoitettui voimakkaan emäksiset tai runsashappoiset astianpesuaineet yhdessä alumiinin kanssa eivät sovellu astianpesukoneeseen.	Jos käytät erityisesti yritys- tai teollisuustoimintaa soveltuvia voimakkaan alkalisia tai happoa sisältäviä pesuaineita, älä laita astianpesukoneeseen alumiiniesineitä.
Ohjelman veden lämpötila on liian korkea.	Valitse ohjelma, jonka lämpötilat ovat matalia. Ota lasit ja ruokailuvälineet koneesta pian ohjelman päätyttyä.

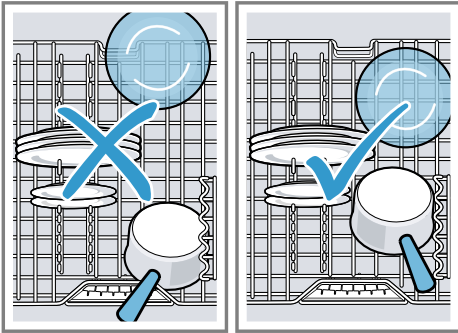
13.2 Astioiden asettaminen koneeseen

Laita astiat koneeseen oikein, jotta pesutulos on paras mahdollinen ja astioiden ja koneen vioittuminen vältetään.

Huomaus

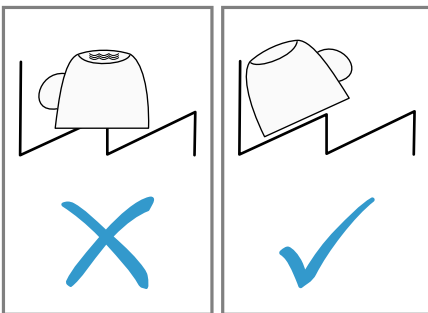
Täytä astiakorit siten, että korin reunojen ylitse ulottuvat astioiden osat eivät estä luukun sulkemista. Korin reunojen ylitse ulottuvat astioiden osat voivat johtaa ohjelman kulun aikana siihen, että luukku

painautuu auki ja luukun alueelta tulee ulos höyryä ja vettä. Kalusteet voivat silloin vaurioitua.



Ohjeet

- Astianpesukone säästää energiaa ja vettä käsinpesuun verrattuna.
- Verkkosivustollamme on esimerkkejä koneen tehokkaasta täyttämisestä.
- Energian ja veden kulutuksen vähentämiseksi täytä koneeseen ilmoitettu määrä standardiastiastoja (vakiotäyttö astioilla ja ruokailuvälineillä).
→ "Tekniset tiedot", Sivu 52
- Aseta astiat, joissa on kaarevia osia tai syvennyksiä, viistosti, jotta vesi pääsee valumaan pois syvennyksistä ja pesu ja kuivaus on tehokasta.

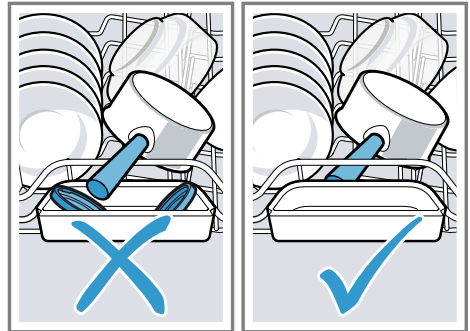


1. Poista astioista isommat ruoantähteet.

Jotta säästät energiaa, älä huuhto astioita juoksevan veden alla.

2. Laita astiat koneeseen ja huomioi siinä seuraavaa:

- Aseta hyvin likaiset astiat (esim. kattilat) alakoriin. Voimakkaamman vesisuihukun vaikutuksesta pesutulos on parempi.
- Laita astiat koneeseen tukevasti ja keikkumatta, jotta ne eivät vioitu.
- Asettele ruokailuvälineet kärjet ja terävä puoli alaspäin loukkaantumisten välttämiseksi.
- Aseta kulhot, lasit, kattilat jne. koneeseen ylösalaisin, jotta niiden sisään ei kerääny vettä.
- Älä estä suihkuvarsien pyörimistä.
- Älä laita pesutablettirasiaan pieniä tavaroita äläkä tuki sitä astioilla, jotta pesuainelokeron kansi pystyy toimimaan.



13.3 Astioiden ottaminen ulos

⚠ VAROITUS **Loukkaantumisvaara!**

Kuumat astiat voivat polttaa ihoa. Kuumat astiat ovat herkkiä kolhuille, voivat mennä rikki ja johtaa loukkaantumiseen.

- ▶ Anna astioiden jäähtyä ohjelman päätyttyä hetken aikaa ja tyhjennä kone vasta sitten.

1. Tyhjennä ensin koneen alaosa ja sitten yläosa, jotta vältät vesipisaroiden tippumisen astioiden päälle.
2. Tarkista, onko koneen sisäosassa ja varusteissa likaa ja puhdistu ne tarvittaessa.
→ "Puhdistus ja hoito", Sivu 39

14 Käytön perusteet

14.1 Laitteen kytkeminen päälle

- ▶ Paina ☺.
Esiasetuksena on ohjelma Eco 50°.
Eco 50° -ohjelma on erityisen ympäristöystävällinen ohjelma, joka soveltuu mainiosti normaalisti likaantuneiden astioiden pesuun. Se on energian kulutuksen ja veden kulutuksen suhteen tehokkain ohjelma tämältyyppisten astioiden pesuun, ja se täyttää EU-ekosuunnitteluvaatimukset.
Jos laite on 10 minuuttia käyttämättä, se kytkeytyy automaattisesti pois päältä.

14.2 Ohjelman asettaminen

Säädä ohjelma, joka sopii astioiden likaisuuteen.

Vaativuus: Koneen luukku on kiinni.

- ▶ Paina sopivaa ohjelmavalitsinta.
- ✓ Ohjelma on asetettu ja ohjelmavalitsimen valo vilkkuu.
- ✓ Ohjelman jäljellä oleva kesto ilmestyy näyttöön.

14.3 Lisätoiminnon asettaminen

Voit täydentää valittua pesuohjelmaa lisätoiminnoilla.

Huomautus: Kytkevät lisätoiminnot riippuvat valitusta ohjelmasta.

- ▶ Paina sopivan lisätoiminnon painiketta.
→ "Lisätoiminnot", Sivu 20
- ✓ Lisätoiminto on asetettu ja lisätoiminnon painike vilkkuu.

14.4 Ajastimen säätäminen

Voit siirtää pesuohjelman alkamista kaikkiaan 24 tuntia.

1. Paina ☹.
- ✓ Näyttöön ilmestyy "h:01".
2. Aseta ohjelman haluttu käynnistymisen painikkeella ☹.
3. Paina Start.
- ✓ Ajastin on aktivoitu.

Ohje: Voit poistaa ajastimen toiminnasta painamalla ☹ niin monta kertaa, kunnes näyttöön tulee "h:00".

14.5 Ohjelman käynnistäminen

- ▶ Paina Start.
- ✓ Ohjelma on päättynyt, kun näytössä on "0h:00m".



Huomautukset

- Jos haluat lisätä astioita koneen ollessa käynnissä, älä käytä pesutablettirasiaa yläkorin kahvana. Saatat joutua kosketuksiin osittain liunneen tabletin kanssa.
- Voit vaihtaa käynnissä olevaa ohjelmaa vain, jos keskeytät ohjelman.
→ "Ohjelman keskeyttäminen", Sivu 34

- Energian säästämiseksi kone kytkeytyy pois päältä 1 minuutin kuluttua ohjelman päättymisestä. Jos avaat koneen luukun välittömästi ohjelman päätyttyä, kone kytkeytyy pois päältä 4 sekunnin kuluttua.

14.6 Painikelukituksen aktivointi

Painikelukitus estää koneen epätoivotun tai epäasianmukaisen käytön.



- ▶ Paina  n. 3 sekuntia.
- ✓ Painikelukitus on aktivoitu ja poistuu toiminnasta automaattisesti ohjelman loputtua.
- ✓ Kun konetta käytetään, näytössä vilkkuu .
- ✓ Painikelukitus ei poistu toiminnasta sähkökatkoksen sattuessa.

14.7 Painikelukituksen poistaminen toiminnasta

- ▶ Paina  n. 3 sekuntia.

14.8 Ohjelman keskeyttäminen

Huomautus: Jos kone on jo lämmittänyt veden, kun avaat luukun, jätä luukku aina ensin raolleen muutamaksi minuutiksi ennen kuin suljet sen. Estät näin ylipaineen muodostumisen koneeseen ja koneen luukun pongahtamisen auki.


1. Paina .
- ✓ Ohjelma jää koneen muistiin ja kone kytkeytyy pois päältä.
2. Jatka ohjelmaa painamalla .


14.9 Ohjelman keskeyttäminen

Ohjelma on keskeytettävä, jos haluat lopettaa sen ennenaikaisesti tai jos haluat vaihtaa käynnistettyä ohjelmaa.

- ▶ Paina **Reset 4 sec.** n. 4 sekuntia.
- ✓ Kaikki näytöt palavat.
- ✓ Kun näytöt ovat sammuneet, näyttöön tulee "0h:01m" ja jäljellä oleva vesi pumpataan pois.
- ✓ Ohjelma keskeytetään ja päättyy n. 1 minuutin kuluessa.

14.10 Koneen kytkeminen pois päältä

1. Huomioi turvalliseen käyttöön → *Sivu 10* liittyvät ohjeet.
2. Paina .

Ohje: Jos painat pesuvaiheen aikana , käynnissä oleva ohjelma keskeytyy. Kun kytket koneen päälle, ohjelma jatkuu automaattisesti.

15 Perusasetukset

Voit säätää laitteen perusasetukset tarpeidesi mukaisiksi.

15.1 Yhteenveto perusasetuksista

Perusasetukset riippuvat laitteen varustuksesta.

Perusasetus	Näytön teksti	Vaihtoehdot	Kuvaus
Veden kovuus	H04 ¹	H00 - H07	Säädä vedenpehmentin veden kovuuden mukaisesti. → "Vedenpehmentimen säätö", Sivü 24 Asetus H00 kytkee vedenpehmentimen pois päältä.
Huuhtelukirkasteen annostelu	r05 ¹	r00 - r06	Säädä huuhtelukirkasteen annosteltava määrä. Kytke asetuksella r:00 kirkastehuuhtelujärjestelmä pois päältä.
Intensiivikuivaus	d00 ¹	d00 - d01	Kirkastehuuhtelun lämpötila on korkeampi, jolloin kuivaustulos paranee entisestään. Käyntiaika saattaa hieman pidentyä. Huomautus: Ei sovellu aroille astioille. Intensiivikuivauksen kytkeminen päälle "d01" tai pois päältä "d00".

¹ Tehdasasetus (voi poiketa laitteen tyypistä riippuen)

fi Perusasetukset

Perusasetus	Näytön teksti	Vaihtoehdot	Kuvaus
Lämminvesi	A00 ¹	A00 - A01	Aseta kylmävesiliitintä tai lämminvesiliitintä. Aseta lämminvesikäyttö vain, kun lämminvesi tuotetaan energiataloudellisesti ja käytettävissä on tarkoitukseen sopiva järjestelmä, esimerkiksi aurinkoenergialaitteisto ja kiertovesiputkisto. Veden lämpötilan tulee olla vähintään 40 °C ja enintään 60 °C. Lämminveden kytkeminen päälle "A01" tai pois päältä "A00".
Wi-Fi	Cn0	Cn0 - Cn1	Langattoman verkkoyhteyden kytkeminen päälle tai pois päältä. Asetus "Cn0" kytkee langattoman verkkoyhteyden pois toiminnasta. Tämä perusasetus on käytettävissä vasta sen jälkeen, kun olet yhdistänyt laitteen Home Connect -sovellukseen. → " <i>Home Connect</i> ", Sivu 38

¹ Tehdasasetus (voi poiketa laitteen tyypistä riippuen)

Perusasetus	Näytön teksti	Vaihtoehdot	Kuvaus
Remote Start	rc1	rc0 - rc2	<p>→ "Remote Start □", Sivu 38 aktivointi tai deaktivointi. Seuraavat asetukset ovat mahdollisia:</p> <ul style="list-style-type: none"> ■ Asetuksella "rc0" toiminto on deaktivoitu pysyvästi. ■ Asetuksella "rc1" toiminto on mahdollista valita painikkeella □. → "Remote Start□ aktivointi", Sivu 38 ■ Asetuksella "rc2" toiminto on aktivoitu pysyvästi. <p>Tämä perusasetus on käytettävissä vasta sen jälkeen, kun olet yhdistänyt laitteen Home Connect -sovellukseen. → "Home Connect ", Sivu 38</p>
Tehdasasetus	rE	Käynnistä painamalla Start YES Vahvista painamalla Start	<p>Muutettujen asetusten palauttaminen tehdasasetuksiin. Ensimmäisen käyttöönoton asetukset on tehtävä.</p>

¹ Tehdasasetus (voi poiketa laitteen tyypistä riippuen)

15.2 Perusasetusten muuttaminen

Ohje: Yhdistä laite mobiililaitteeseen. Home Connect -sovelluksella voit tehdä kaikki asetukset helposti.
→ "Home Connect ", Sivu 38

1. Paina ☰.
2. Avaa perusasetukset painamalla Setup 3 sec. 3 sekunnin ajan.
- ✓ Näytössä näkyy Hxx.
- ✓ Näytössä näkyy **set**.
3. Paina Setup 3 sec. niin monta kertaa, kunnes haluttu asetus on näytössä.

4. Paina Start niin monta kertaa, kunnes sopiva arvo on näytössä. Voit muuttaa useampia asetuksia.
5. Tallenna asetukset painamalla Setup 3 sec. 3 sekuntia.

16 Home Connect

Tämä laite on verkotettavissa. Voit yhdistää laitteen mobiililaitteeseen ja sen avulla käyttää toimintoja Home Connect -sovelluksen kautta. Home Connect -palvelut eivät ole käytettävissä kaikissa maissa. Home Connect -toiminnon saatavuus riippuu kunkin maan Home Connect -palvelujen saatavuudesta. Lisätietoja löydät kohdasta: www.home-connect.com. Home Connect-toiminnon käyttöä varten on ensin muodostettava yhteys WLAN-kotiverkkoon (Wi-Fi¹) ja Home Connect -sovellukseen.

Home Connect -sovellus ohjaa sinut koko kirjautumisprosessin läpi. Tee asetukset seuraamalla Home Connect -sovelluksen antamia ohjeita.

Ohje: Ota huomioon myös Home Connect -sovelluksessa olevat ohjeet.

Huomautus: Noudata tässä käyttöohjeessa olevia turvallisuusohjeita ja varmista, että määräykset täyttyvät myös silloin, kun käytät laitetta Home Connect -sovelluksen kautta.
→ "Turvallisuus", *Sivu 4*

16.1 Home Connect -sovelluksen asetusten tekeminen

1. Asenna Home Connect-sovellus mobiililaitteeseen.
2. Käynnistä Home Connect -sovellus ja muodosta yhteys Home Connect -sovellukseen.

Home Connect -sovellus ohjaa sinut koko kirjautumisprosessin läpi.

16.2 Home Connect -asetusten tekeminen

Vaativuudet

- Home Connect -sovellus on asennettu mobiililaitteeseen.
 - Laitteen käyttöpaikalla on yhteys WLAN-kotiverkkoon (Wi-Fi).
 - Laitteen luukku on kiinni.
1. Avaa Home Connect -sovellus ja skannaava seuraava QR-koodi.



2. Noudata Home Connect -sovelluksen ohjeita.

16.3 Remote Start

Voit käynnistää koneen Home Connect -sovelluksen kautta mobiililaitteellasi.


Ohje: Jos valitset tämän toiminnon perusasetuksissa → *Sivu 37* kohdan "rc2", toiminto on aktivoitu pysyvästi ja voit käynnistää koneen milloin tahansa mobiililaitteella.


Remote Start aktivointi


Kun olet valinnut tämän toiminnon perusasetuksissa kohdan "rc1", aktivoi toiminto koneeltasi.

¹ Wi-Fi on Wi-Fi Alliance -yhtiön rekisteröimä tavaramerkki.

Vaativuudet

- Kone on yhdistetty WLAN-kotiverkkoon.
- Kone on yhdistetty Home Connect -sovellukseen.
- Tämän toiminnon perusasetuksissa → *Sivu 37* on valittu "rc1".
- Ohjelma on valittu.
- ▶ Paina .

Toiminto poistuu toiminnasta automaattisesti, jos avaat koneen luukun.
- ✓ Painikkeen  valo palaa.

Ohje: Voit poistaa toiminnon toiminnasta painamalla .

16.4 Tietosuoja

Ota huomioon tietosuoja koskevat huomautukset.

Kun laite yhdistetään internetiin liitettyyn kotiverkkoon ensimmäistä kertaa, se välittää seuraavat tiedot Home Connect-palvelimelle (ensirekisteröinti):

- Yksiselitteinen laitetunniste (koostuu laiteavaimesta ja asennetun Wi-Fi-kommunikaatiomodulin MAC-osoitteesta).
- Wi-Fi-kommunikaatiomodulin turvallisuussertifikaatti (liitännän informaatioteknistä varmistusta varten).
- Kodinkoneen ajankohtainen ohjelma- ja laiteversio.
- Aiemmin mahdollisesti tehdyn tehdasasetuksiin palautuksen tila.

Tämä ensirekisteröinti valmistele Home Connect -toimintojen käytön ja se pitää tehdä vasta sitten, kun haluat käyttää Home Connect -toimintoja ensimmäistä kertaa.

Huomautus: Ota huomioon, että Home Connect -toimintoja voidaan käyttää vain Home Connect

-sovelluksen yhteydessä. Tietosuoja koskevia tietoja voit hakea näyttöön Home Connect -sovelluksessa.

17 Puhdistus ja hoito

Puhdista ja hoida laitetta huolellisesti, jotta se pysyy pitkään toimintakuntoisena.

17.1 Koneen pohjan puhdistaminen

VAROITUS **Terveysriski!**

Klooripitoisten pesuaineiden käyttö voi johtaa terveyshaittoihin.

- ▶ Älä koskaan käytä klooripitoisia pesuaineita.

1. Poista koneen sisällä oleva karkea lika kostealla kankaalla.
2. Laita pesuainetta pesuainelokeroon.
3. Valitse pesuohjelma, jonka pesulämpötila on korkein mahdollinen.
4. Käynnistä ohjelma ilman astioita.
→ *Sivu 33*

17.2 Pesuaineet

Käytä vain koneen puhdistukseen soveltuvia pesuaineita.
→ "*Turvallinen käyttö*", *Sivu 10*

17.3 Konehuoltoon liittyviä vinkkejä

Noudata konehuoltoon liittyviä vinkkejä koneen toiminnan säilyttämiseksi.

Toimenpide	Hyöty
Pyyhi astianpesukoneen luukun	Koneen osat säilyvät puhtaina ja hygieenisinä.

Toimenpide	Hyöty
tiivisteet, etulevy ja ohjaustaulu säännöllisesti kostealla kankaalla ja tiskiaineella.	

Toimenpide	Hyöty
Jätä koneen luukku raolleen, kun kone on pitemmän aikaa käyttämättä.	Epämiellyttävien hajujen muodostuminen vältetään.

17.4 Koneen hoito

Saostumat (esimerkiksi ruoantähteet ja kalkki) voivat aiheuttaa koneeseen toimintahäiriöitä. Puhdista kone säännöllisesti häiriöiden ehkäisemiseksi ja hajujen muodostumisen vähentämiseksi. Koneen hoito on yhdessä tavallisten koneenhoito- ja -puhdistusaineiden kanssa käytettynä astianpesukoneen puhdistamiseen sopiva ohjelma.

Ohje: Saat testaamiamme ja hyväksymiämme astianpesukoneille tarkoitettuja koneenhoito- ja -puhdistusaineita Internetistä osoitteesta <https://www.bosch-home.com/store> tai asiakaspalvelusta.

Koneen hoito on ohjelma, joka poistaa erilaisia saostumia yhdellä pesukerralla. Puhdistuksessa on kaksi vaihetta:

Vaihe	Poistetaan	Astianpesuaine	Sijoittaminen
1	Rasva ja kalkki	Nestemäinen koneenhoitoaine tai jauhemainen kalkinpoistoaine.	Koneen sisätilaan, esim. pullo ruokailuvälinekoriin tai jauhe sisätilaan.
2	Ruoantähteet ja saostumat	Koneen puhdistusaine	Pesuinelokero


Puhdistusteho on optimaalinen, kun ohjelma annostelee puhdistusaineet erikseen kunkin puhdistusvaiheen mukaan. Tätä varten puhdistusaineet on sijoitettava oikein.

Kun näyttö Koneen hoito syttyy ohjaustaulussa tai ohjelman suorittamista ehdotetaan koneen näytössä, käynnistä Koneen hoito ilman astioita. Kun Koneen hoito on suoritettu, näyttö sammuu. Jos koneessa ei ole muistutustoimintoa, suosittelemme, että koneen hoito-ohjelma suoritetaan 2 kuukauden välein.

Koneen hoito suorittaminen

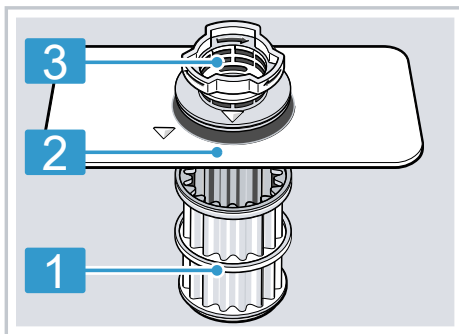
Huomautukset

- Suorita ohjelma Koneen hoito ilman, että koneessa on astioita.
- Käytä vain erityistä astianpesukoneelle soveltuvaa koneenhoito- ja -puhdistusainetta.
- Huolehdi siitä, että koneen sisällä ei ole alumiiniosia, esim. liesituulettimien rasvasuodattimia tai alumiinikattiloita.
- Jos et ole suorittanut Koneen hoito-ohjelmaa 3 pesukerran jälkeen, näyttö Koneen hoito sammuu automaattisesti.

- Parhaan puhdistustehon aikaansaamiseksi tarkista puhdistusaineiden oikea sijoitus.
 - Noudata koneenhoito- ja -puhdistusaineiden pakkauksissa mainittuja turvallisuusohjeita.
1. Poista koneen sisällä oleva karkea lika kostealla kankaalla.
 2. Puhdista siivilät.
 3. Sijoita koneenhoitoaine koneen sisätilaan.
Käytä vain erityistä astianpesukoneelle soveltuvaa koneenhoitoainetta.
 4. Täytä koneenpuhdistusainetta pesuainelokeroon, kunnes se on täynnä.
Älä laita koneenpuhdistusainetta lisäksi koneen sisätilaan.
 5. Paina .
 6. Paina Start.
✓ Koneen hoito suoritetaan.
✓ Kun ohjelma on suoritettu, näyttö Koneen hoito sammuu.

17.5 Siiviläjärjestelmä

Siiviläjärjestelmä suodattaa karkean lian pesukierrosta.

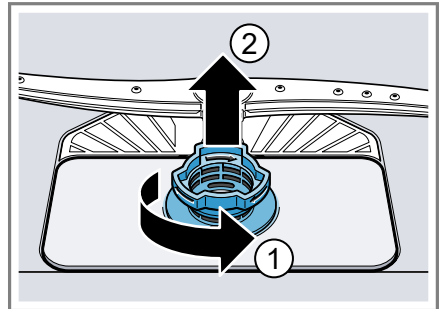


- | | |
|---|---------------|
| 1 | Mikrosiivilä |
| 2 | Hienosiivilä |
| 3 | Karkeasiivilä |

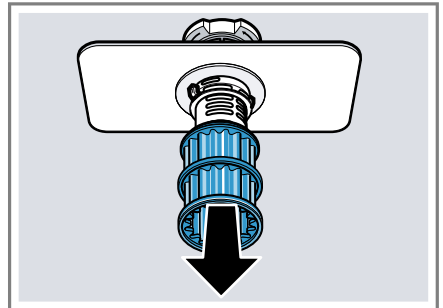
Siivilöiden puhdistaminen

Pesuveden epäpuhtaudet voivat tukkia siivilät.

1. Tarkista jokaisen pesun jälkeen, onko siivilöihin jäänyt ruoantähteitä.
2. Kierrä karkeasiivilää vastapäivään ① ja ota siiviläjärjestelmä ulos ②.
– Varmista, ettei pumppuosaan putoa vieraita kappaleita.

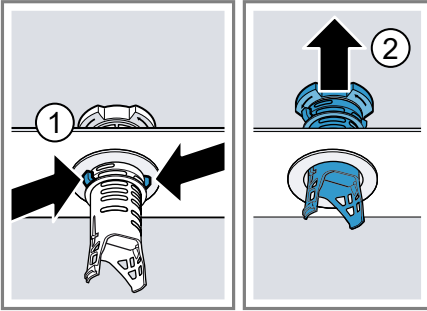


3. Vedä mikrosiivilä alakautta irti.



fi Puhdistus ja hoito

4. Paina lukitusnokat ① yhteen ja nosta karkeasuodatin ulos ②.



5. Pese siiviläosat juoksevan veden alla.

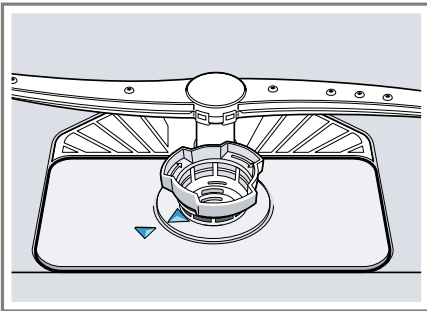
Puhdista karkeasiivilän ja hienosiivilän välinen likareuna huolellisesti.

6. Kokoa siiviläjärjestelmä.

Varmista, että karkeasiivilän lukitusnokat on lukittu.

7. Laita siiviläjärjestelmä koneeseen ja kierrä karkeasiivilää myötäpäivään.

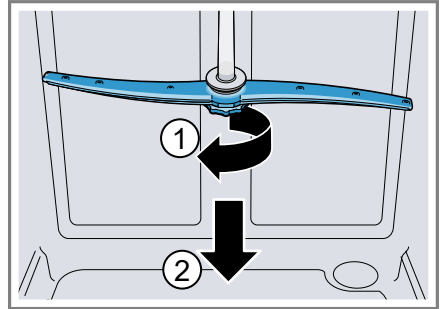
– Tarkista, että nuolimerkinnot ovat vastakkain.



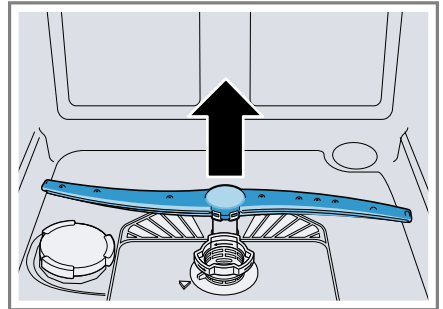
17.6 Suihkuvarsien puhdistaminen

Kalkki ja epäpuhtaudet voivat tukkia suihkuvarsien suuttimet ja laakerit. Puhdista suihkuvarret säännöllisesti.

1. Irrota ylempi suihkuvarsi ① kiertämällä ja irrota se alaspäin vetämällä ②.



2. Vedä alasuihkuvarsi pois yläkautta.



3. Tarkista juoksevan veden alla, ovatko suihkuvarsien ulostuloaukot tukossa ja poista mahdolliset vierasosat.
4. Aseta alempi suihkuvarsi paikoilleen.
- ✓ Suihkuvarsi lukittuu kuuluvasti kiinni.
5. Aseta ylempi suihkuvarsi paikoilleen ja kiinnitä kiertämällä.

18 Toimintahäiriöiden korjaaminen

Voit poistaa itse laitteen pienet toimintahäiriöt. Tutustu häiriöiden korjaamisesta annettuihin ohjeisiin ennen kuin otat yhteyden huoltopalveluun. Näin vältät turhia kustannuksia.



Ohje: Lisätietoja ja selityksiä vianetsinnästä löytyy verkosta skannaamalla QR-koodi sisällysluettelosta ja verkkosivuiltamme www.bosch-home.com.

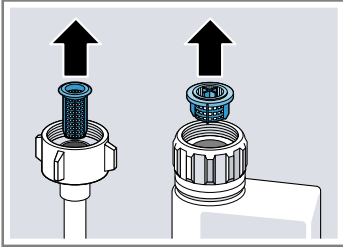
VAROITUS

Sähköiskun vaara!

Epäasianmukaiset korjaukset ovat vaarallisia.

- ▶ Laitteen korjaustöitä saavat tehdä vain alan ammattilaiset.
- ▶ Laitteen korjaukseen saa käyttää vain alkuperäisiä varaosia.
- ▶ Jos laitteen verkkojohto vaurioituu, sen tilalle tulee vaihtaa erityinen liitäntäjohto, joita on saatavana valmistajalta tai valmistajan huoltopalvelun kautta.

Vika	Syy ja vianhaku
Näyttö »Tarkista vedentulo« vilkkuu	On olemassa tekninen häiriö. <ol style="list-style-type: none"> 1. Paina . 2. Irrota koneen pistoke pistorasiasta tai kytke sulake pois päältä. 3. Odota vähintään 2 minuuttia. 4. Pistä koneen pistoke pistorasiaan tai kytke sulake päälle. 5. Kytke kone päälle. 6. Jos ongelma tulee uudelleen: <ul style="list-style-type: none"> – Paina . – Sulje vesihana. – Irrota pistoke pistorasiasta. – Ota yhteyttä huoltopalveluun → <i>Sivu 50</i> ja ilmoita virhekoodi.
E:30-00 palaa vaihdellen.	Vesiturva on aktiivinen. <ol style="list-style-type: none"> 1. Sulje vesihana. 2. Soita huoltopalveluun. → <i>Sivu 50</i>
E:31-00 palaa vaihdellen.	Vesiturva on aktiivinen. <ol style="list-style-type: none"> 1. Sulje vesihana. 2. Soita huoltopalveluun. → <i>Sivu 50</i>
E:32-00 palaa vaihdellen tai vedentulon näytön valo palaa.	Tulovesiletku on mutkalla. <ul style="list-style-type: none"> ▶ Asenna tulovesiletku ilman mutkia. <hr/> Vesihana on kiinni. <ul style="list-style-type: none"> ▶ Avaa vesihana. <hr/> Vesihana on jumissa tai tukossa kalkin takia.

Vika	Syy ja vianhaku
E:32-00 palaa vaihdellen tai vedentulon näytön valo palaa.	<p data-bbox="372 158 1049 252">▶ Avaa vesihana. Veden virtausmäärän tulee olla vähintään 10 l/min vesihanan ollessa auki.</p> <hr/> <p data-bbox="372 260 1049 316">Tulovesi- tai AquaStop-letkun vesiliitännän siivilät ovat tukossa.</p> <ol data-bbox="372 323 1049 475" style="list-style-type: none">1. Kytke laite pois päältä.2. Irrota verkkopistoke.3. Kierrä vesihana kiinni.4. Kierrä vesiliitäntä irti.5. Ota sihti pois tulovesiletkusta <div data-bbox="406 488 749 735" style="text-align: center;"></div> <ol data-bbox="372 751 1049 938" style="list-style-type: none">6. Puhdista sihti.7. Aseta sihti tulovesiletkuun.8. Kierrä vesiliitäntä kiinni.9. Tarkista vesiliitännän tiiviys.10. Kytke virransyöttö.11. Kytke laite päälle.
E:34-00 palaa vaihdellen.	<p data-bbox="372 954 1049 978">Koneeseen valuu jatkuvasti vettä.</p> <ol data-bbox="372 986 1049 1042" style="list-style-type: none">1. Sulje vesihana.2. Soita huoltopalveluun. → <i>Sivu 50</i>
E:61-02 palaa vaihdellen.	<p data-bbox="372 1058 1049 1114">Tämä ei ole laitevika. Poistovesipumppu on tukossa tai poistovesipumpun suojakansi ei ole kiinni.</p> <ol data-bbox="372 1121 1049 1233" style="list-style-type: none">1. Puhdista poistovesipumppu. → "<i>Poistovesipumpun puhdistaminen</i>", <i>Sivu 49</i>2. Lukitse poistovesipumpun suojakansi oikein. → "<i>Poistovesipumpun puhdistaminen</i>", <i>Sivu 49</i>



Vika

E:61-03 palaa vaihdellen. Vettä ei pumpata pois.

Syy ja vianhaku

Tämä ei ole laitevika. Sifoniliitäntä on vielä kiinni tai poistovesiletku on mutkalla tai tukkeutunut.

1. Tarkasta hajulukon liitäntä ja avaa se tarvittaessa.
2. Asenna poistovesiletku ilman mutkia.
3. Poista jäämät.



Tämä ei ole laitevika. Poistovesipumppu on tukossa tai poistovesipumpun suojakansi ei ole kiinni.

1. Puhdista poistovesipumppu.
→ *"Poistovesipumpun puhdistaminen", Sivu 49*
2. Lukitse poistovesipumpun suojakansi oikein.
→ *"Poistovesipumpun puhdistaminen", Sivu 49*



E:92-40 palaa vaihdellen.

Siivilät ovat likaiset tai tukossa.

- ▶ Puhdista sihdit.
→ *"Siivilöiden puhdistaminen", Sivu 41*





Kaikki LEDit palavat tai vilkkuvat.

Asennetaan ehkä ohjelmistopäivitys.

1. Odota, kunnes ohjelmistopäivitys on asennettu.
Tämä vaihe voi kestää n. 30 minuuttia.
 2. Jos laite ei ole 30 minuutin kuluttua käyttövalmis, suorita nollaus.
 - Paina pääkytkinpainiketta noin 4 sekuntia.
- ✓ Laite palautuu tehdasasetuksiin.

Elektroniikka on tunnistanut jonkin vian.

1. Paina pääkytkinpainiketta noin 4 sekuntia.

Vika	Syy ja vianhaku
Kaikki LEDit palavat tai vilkkuvat.	<p>Laite palautuu tehdasasetuksiin ja käynnistyy uudelleen.</p> <ol style="list-style-type: none">Jos ongelma ilmenee uudelleen:<ul style="list-style-type: none">Kytke laite pois päältä.Irrota verkkopistoke tai kytke sulakerasiassa oleva sulake pois päältä.Odota vähintään 2 minuuttia.Kytke sulakerasiassa oleva sulake pois päältä tai irrota verkkopistoke.Kytke laite päälle.Jos ongelma ilmenee uudelleen:<ul style="list-style-type: none">Ota yhteys huoltopalveluun. → "Huoltopalvelu", Sivu 50
Astioihin jää ruoantähteitä.	<p>Astiat ovat liian lähellä toisiaan tai korissa on liikaa astioita.</p> <ol style="list-style-type: none">Laita astiat koneeseen siten, että niiden väliin jää riittävästi vapaata tilaa. Vesisuihkun on osuttava astioiden pinnalle.Vältä asettamasta astioita toisiaan vasten. 
	<p>Suihkuvarsi ei pääse pyörimään.</p> <ul style="list-style-type: none">▶ Laita astiat koneeseen siten, että ne eivät estä suihkuvarren pyörimistä.
	<p>Suihkuvarsien suuttimet ovat tukossa.</p> <ul style="list-style-type: none">▶ Puhdista suihkuvarret → Sivu 42. 
	<p>Siivilät ovat likaisia.</p> <ul style="list-style-type: none">▶ Puhdista sihidit. → "Siivilöiden puhdistaminen", Sivu 41

Vika**Syy ja vianhaku**

Astioihin jää ruoantähteitä.



Siivilät ovat väärin paikoillaan ja/tai niitä ei ole lukittu paikoilleen.

1. Aseta siivilät oikein paikoilleen.
→ *"Siiviläjärjestelmä", Sivu 41*
2. Lukitse siivilät.

Valittu pesuohjelma ei ollut riittävän tehokas.

- ▶ Valitse tehokkaampi pesuohjelma.
→ *"Ohjelmat", Sivu 18*

Astiat on esipesty liian huolellisesti ennen niiden laittamista koneeseen. Sensoritekniikka valitsee ohjelmankulun likaisuuden mukaan. Pinttynyt lika ei lähde kokonaan pois.

- ▶ Poista astioista vain isommat ruoantähteet äläkä esipese astioita.

Kulmatilaan sijoitetut korkeat ja kapeat astiat eivät puhdistu riittävästi.

- ▶ Älä aseta korkeita ja kapeita astioita kulmatilaan ja liian kallelleen.

Yläkoria ei ole asetettu yhtä korkealle oikealla ja vasemmalla puolella.

- ▶ Säädä yläkori yhtä korkealle vasemmalla ja oikealla puolella.
→ *"Yläkori", Sivu 21*

Laseissa ja ruokailuvälineissä on poispyyhittäviä juovia, lasien pinnalla on metallinhohtoisia värjäytymiä.

Huuhtelukirkasteen annostelumäärä on asetettu liian suureksi.

- ▶ Säädä kirkastehuuhtelujärjestelmän teho pienemmäksi.
→ *"Huuhtelukirkasteen annosteltavan määrän säätäminen", Sivu 27*

Huuhtelukirkaste puuttuu.

- ▶ Lisää huuhtelukirkastetta.
→ *"Huuhtelukirkasteen annostelu", Sivu 26*

Kirkastehuuhtelun ohjelmassa on pesuainejäämiä. Astiat on sijoitettu niin, että pesuainelokeron kansi ei auennut kokonaan.

Vika	Syy ja vianhaku
Laseissa ja ruokailuvälineissä on poispyyhittäviä juovia, lasien pinnalla on metallinhohtoisia värjäytymiä.	<ol style="list-style-type: none">1. Laita astia yläkoriin siten, että astiat eivät ole pesutablettirasian edessä. → "<i>Astioiden asettaminen koneeseen</i>", <i>Sivu 31</i> Astiat estävät pesuainelokeron kannen avautumisen.2. Älä aseta pesutablettirasiaan astioita tai ilmanraikastimia. <p>Astiat on esipesty liian huolellisesti ennen niiden laittamista koneeseen. Sensoritekniikka valitsee ohjelmankulun likaisuuden mukaan. Pinttynyt lika ei lähde kokonaan pois.</p> <ul style="list-style-type: none">▶ Poista astioista vain isommat ruoantähteet äläkä esipese astioita.
Ruosteläikkiä ruokailuvälineissä.	<p>Ruokailuvälineet eivät ole riittävän ruostumattomia. Veitsien teräosat ruostuvat yleensä herkimmin.</p> <ul style="list-style-type: none">▶ Käytä ruostumattomia astioita. <p>Ruokailuvälineet ruostuvat myös, kun koneessa pestään ruostuvia osia.</p> <ul style="list-style-type: none">▶ Älä pese koneessa ruostuvia osia. <p>Pesuveden suolapitoisuus on liian korkea.</p> <ol style="list-style-type: none">1. Poista astianpesukoneen pohjalle kaatunut erikoissuola.2. Kierrä erikoissuolalle tarkoitetun säiliön korkki hyvin kiinni.
Pesuainelokeroon tai pesutablettirasiaan on jäänyt pesuainetta.	<p>Astiat estävät suihkuvarsien pyörinnän ja pesuaine ei huuhtoudu.</p> <ul style="list-style-type: none">▶ Tarkista, että suihkuvarsien pyörimistä ei ole estetty ja ne pääsevät pyörimään vapaasti. <p>Pesuainelokero oli kostea, kun sinne laitettiin pesuainetta.</p> <ul style="list-style-type: none">▶ Laita pesuainetta vain kuivaan pesuainelokeroon.
Erikoissuolan täyttötarpeen osoitin syttyy.	<p>Erikoissuola puuttuu.</p> <ul style="list-style-type: none">▶ Lisää erikoissuolaa → <i>Sivu 24</i>. <p>Sensori ei tunnista erikoissuolatabletteja.</p> <ul style="list-style-type: none">▶ Älä käytä erikoissuolatabletteja.

18.1 Poistovesipumpun puhdistaminen

Karkeat ruoantähteet tai roskat voivat tukkia poistovesipumpun. Poistovesipumppu on puhdistettava heti, kun vettä ei enää tule kunnolla ulos.

VAROITUS

Loukkaantumiswaara!

Terävät esineet, kuten esimerkiksi lasinsirpaleet, saattavat tukkia poistovesipumpun ja johtaa loukkaantumisiin.

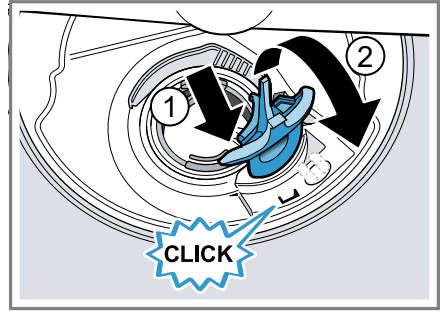
► Poista vierasosat varovasti.

1. Irrota laite sähköverkosta.
2. Ota yläkori ja alakori pois.
3. Poista siiviläjärjestelmä.
4. Kauho pohjalla oleva vesi ulos.
Käytä tarvittaessa apuna pesusientä.
5. Irrota pumpun suojakansi varovasti lusikan avulla.



6. Nosta pumpun suojakansi sisäänpäin kallistaen ja ota se ulos.
- ✓ Nyt ulotut kädellä siipipyörään.
7. Ota ruoanjäämät ja vierasosat pois siipipyörän alueelta.

8. Aseta pumpun suojakansi paikoilleen ① ja paina se alas ②.



- ✓ Pumpun suojakansi lukittu kuuluvasti paikalleen.
9. Asenna siiviläjärjestelmä.
 10. Aseta ala- ja yläkori paikoilleen.

19 Kuljetus, säilytys ja hävittäminen

19.1 Koneen irrottaminen

1. Irrota laite sähköverkosta.
2. Sulje vesihana.
3. Irrota poistovesiliitäntä.
4. Irrota vesiliitäntä.
5. Avaa mahdolliset ruuvit, joilla kone on kiinnitetty kalusteisiin.
6. Irrota sokkelilevy, jos sellainen on asennettuna.
7. Vedä kone pois varovasti ja vedä myös letku ulos.

19.2 Koneen jäätyksen estäminen

Jos kone on sijoitettu pakkaselle alttiiseen tilaan (esim. mökille), se on tyhjennettävä kokonaan vedestä.

- Tyhjennä kone.
→ "Koneen kuljettaminen", Sivu 50

19.3 Koneen kuljettaminen

Tyhjennä kone ennen kuljettamista konevikojen välttämiseksi.

Huomautus: Kuljeta laitetta vain pystyasennossa. Näin laitteeseen mahdollisesti jäänyt vesi ei pääse laitteen ohjauslaitteeseen eikä laite vioitu.

1. Ota astiat pois koneesta.
2. Kiinnitä irralliset osat.
3. Kytke laite päälle. → *Sivu 33*
4. Valitse pesuohjelma, jonka pesulämpötila on korkein mahdollinen.
→ *"Ohjelmat", Sivun 18*
5. Käynnistä ohjelma. → *Sivu 33*
6. Keskeytä pesuohjelma noin 4 minuutin kuluttua koneen tyhjentämistä varten.
→ *"Ohjelman keskeyttäminen", Sivun 34*
7. Kytke laite pois päältä. → *Sivu 34*
8. Sulje vesihana.
9. Koneeseen jääneen veden tyhjentämiseksi irrota tulovesiletku ja anna veden valua ulos.

19.4 Käytöstä poistetun laitteen hävittäminen

Ympäristön huomioivan hävittämisen avulla arvokkaita raaka-aineita voidaan käyttää uudelleen.

VAROITUS **Terveysriski!**

Lapset voivat leikkiessään lukita itsensä vahingossa laitteeseen ja joutua hengenvaaraan.

- ▶ Vedä käytöstä poistettujen laitteiden verkkojohdon pistoke irti, katkaise verkkojohto ja riko laitteen ovessa oleva lukko siten, että laitteen luukkua ei saa enää suljettua.

1. Irrota verkkojohdon pistoke pistorasiasta.
2. Katkaise verkkojohto.
3. Hävitä laite ympäristöystävällisesti.
Tarkempia tietoja kierrätysmahdollisuuksista saat kodinkoneliikkeistä sekä paikkakuntasi jätehuollosta vastaavilta viranomaisilta.



Tämän laitteen merkintä perustuu käytettyjä sähkö- ja elektroniikkalaitteita (waste electrical and electronic equipment - WEEE) koskevaan direktiiviin 2012/19/EU. Tämä direktiivi määrittää käytettyjen laitteiden palautus- ja kierrätys-säännökset koko EU:n alueella.

20 Huoltopalvelu

Ekosuunnittelua koskevan asetuksen mukaisia toiminnan kannalta oleellisia osia on saatavilla huoltopalvelumme kautta vähintään 10 vuoden ajan laitteen markkinoille saattamisen jälkeen Euroopan talusalueella.

Huomautus: Huoltopalvelu on valmistajan takuun puitteissa maksuton.

Lisätietoja käyttömaan takuuajasta ja takuuehdoista saat huoltopalvelustamme, jälleenmyyjältäsi tai verkkosivuiltamme.

Kun otat yhteyden huoltopalveluun, tarvitset laitteen mallinumeron (E-Nr.), valmistusnumeron (FD) ja laskentanumeron (Z-Nr.).

Huoltopalvelun yhteystiedot löytyvät oheisesta huoltopalveluluettelosta tai internet-sivuiltamme.

20.1 Mallinumero (E-Nr.), valmistusnumero (FD) ja laskentanumero (Z-Nr.)

Mallinumero (E-Nr.), valmistusnumero (FD) ja laskentanumero (Z-Nr.) on merkitty laitteen tyyppikilpeen. Tyyppikilpi löytyy laitteen luukun sisäpuolelta.

Merkitse laitteen tiedot ja huoltopalvelun puhelinnumero muistiin, niin löydät ne taas nopeasti.

20.2 AQUA-STOP-takuu

Ostosopimukseen perustuvan myyjän virhevastuun ja antamamme valmistajan takuun lisäksi myönnämme korvauksen seuraavin ehdoin.

- Jos vesivahingon syynä on vika Aqua-Stop turvajärjestelmässämme, korvaamme yksityiselle kuluttajalle aiheutuneet vahingot. Koneen täytyy olla liitetty sähköverkkoon, jotta vesiturva on taattu.
- Tämä takuu on voimassa koneen koko käyttöiän ajan.
- Takuuvaatimuksen edellytyksenä on, että Aqua-Stop-järjestelmällä varustetun koneen asennus ja liitäntä on tehty ammattitaitoisesti ja ohjeidemme mukaisesti; tähän sisältyy myös Aqua-Stop-jatkoletkun (alkuperäisvaruste) asianmukainen asennus. Takuu ei kata vesihanaan asennettuun Aqua-Stop-liitäntään meneviä viallisia tulovesiletkuja tai liittimiä.
- Aqua-Stop-järjestelmällä varustettuja koneita ei periaatteessa tarvitse tarkkailla käytön aikana eikä vesihanaa

tarvitse sulkea käytön jälkeen.

Mutta huomioi, että kotivakuutusehdoissa saattaa olla vaatimus hanan sulkemisesta sekä käytön valvonnasta. Vesihana on suljettava ainoastaan siinä tapauksessa, että asunnosta poistutaan pitkäksi aikaa, esim. monta viikkoa kestäväälle lomalle.

21 Tekniset tiedot

Paino	Enint.: 60 kg
Jännite	220 - 240 V, 50 Hz tai 60 Hz
Liitäntäteho	2000 - 2400 W
Sulake	10 - 16 A
Vedenpaine	<ul style="list-style-type: none"> ■ vähint. 50 kPa (0,5 bar) ■ enint. 1000 kPa (10 bar)
Tuloveden määrä	vähint. 10 l/min
Veden lämpötila	Kylmä vesi. Lämmin vesi enint.: 60 °C
Tilavuus	13 standardiastiastoa

Lisätietoja laitemallistasi löydät internetistä osoitteesta <https://eprel.ec.europa.eu/qr/1821581>¹. Tämä verkko-osoite linkittyy viralliseen EU-tuotetietokantaan EPREL.

21.1 Vapaisiin ja Open Source -ohjelmistoihin liittyviä tietoja

Tämä tuote sisältää ohjelmistokomponentteja, jotka tekijänoikeuden haltijat ovat lisensoineet vapaiksi tai Open Source -ohjelmistoiksi.

Vastaavat lisenssitiedot on tallennettu kodinkoneeseen. Lisenssitiedot löytyvät myös Home Connect -sovelluksen kautta: "Profiili -> Oikeudelliset tiedot -> Lisenssitiedot".² Voit ladata lisenssitiedot tuotesivustolta. (Etsi tuotesivustolta käytössäsi oleva laitemalli ja muita asiakirjoja.) Voit pyytää vastaavat tiedot myös

osoitteella ossrequest@bshg.com tai BSH Hausgeräte GmbH, Carl-Wery-Str. 34, D-81739 München. Lähdekoodi toimitetaan käyttöön pyydettyäessä.

Lähetä pyyntö osoitteeseen ossrequest@bshg.com tai BSH Hausgeräte GmbH, Carl-Wery-Str. 34, D-81739 München.

Aihe: „OSSREQUEST“
Sinulle lähetetään lasku lähettämästäsi pyynnöstä aiheutuvista kustannuksista. Tämä tarjous on voimassa kolme vuotta ostopäivästä tai vähintään niin kauan kuin tarjoamme kyseiselle laitteelle tukea ja varaosia.

22

Vaatimustenmukaisuus svakuutus

BSH Hausgeräte GmbH vahvistaa täten, että Home Connect -toiminnoilla varustettu laite vastaa


¹ Koskee vain Euroopan talousalueen maita

² Laitteen varustuksesta riippuen

direktiivin 2014/53/EU
perusluonteisia vaatimuksia ja muita
asiaankuuluvia määräyksiä.
Täydellinen RED
vaatimustenmukaisuusvakuutus
löytyy internetistä sivulta www.bosch-home.com laitteen tuotesivulta
lisädokumenttien kohdasta.



2,4 GHz taajuusalue (2400–
2483,5 MHz): maks. 100 mW
5-GHz-kaista (5150–5350 MHz +
5470–5725 MHz): maks. 150 mW

	BE	BG	CZ	DK	DE	EE	IE	EL	ES
	FR	HR	IT	CY	LI	LV	LT	LU	HU
	MT	NL	AT	PL	PT	RO	SI	SK	FI
	SE	NO	CH	TR	IS	UK (NI)			

5 GHz WLAN (Wi-Fi): käyttö vain sisätiloissa.

AL	BA	MD	ME	MK	RS	UK	UA
----	----	----	----	----	----	----	----

5 GHz WLAN (Wi-Fi): käyttö vain sisätiloissa.





Thank you for buying a Bosch Home Appliance!

Register your new device on MyBosch now and profit directly from:

- **Expert tips & tricks for your appliance**
- **Warranty extension options**
- **Discounts for accessories & spare-parts**
- **Digital manual and all appliance data at hand**
- **Easy access to Bosch Home Appliances Service**

Free and easy registration – also on mobile phones:

www.bosch-home.com/welcome



Looking for help? You'll find it here.

Expert advice for your Bosch home appliances, help with problems or a repair from Bosch experts.

Find out everything about the many ways Bosch can support you:

www.bosch-home.com/service

Contact data of all countries are listed in the attached service directory.

BSH Hausgeräte GmbH

Carl-Wery-Straße 34
81739 München, GERMANY
www.bosch-home.com

A Bosch Company



9001905345 (040307) 650 V1

fi