



Register your
new device on
MyBosch now and
get free benefits:
[bosch-home.com/
welcome](https://bosch-home.com/welcome)



Induction hob with integrated ventilation system

PVS...B1...

[fi] Käyttöohje
[sv] Bruksanvisning

2
20

Lisätietoja on digitaalisessa käyttöoppaassa.



Sisällysluettelo

1	Turvallisuus.....	2
2	Esinevaurioiden välttäminen.....	4
3	Ympäristönsuojelu ja säästö.....	5
4	Soveltuva keittoastia	5
5	Tutustuminen	7
6	Käyttötavat	8
7	Ennen ensimmäistä käyttöä	8
8	Käytön perusteet.....	9
9	Liesituulettimen ohjaus	10
10	CombiZone	10
11	Aikatoiminnot	11
12	PowerBoost	11
13	Lapsilukko	11
14	Yksilöllinen turvakatkaisu	12
15	Perusasetukset	12
16	Keittoastiatesti	13
17	Puhdistus ja hoito	13
18	Toimintahäiriöiden korjaaminen	16
19	Hävittäminen	17
20	Huoltopalvelu	17
21	Testiruoat	18

1 Turvallisuus

Noudata seuraavia turvallisuusohjeita.

1.1 Yleisiä ohjeita

- Lue tämä ohje huolellisesti.
- Säilytä ohjeet, laitepassi ja tuotetiedot myöhempiä käyttötarvetta tai mahdollista uutta omistajaa varten.
- Jos laitteessa on kuljetusvaurioita, älä kytke laitetta käyttöön.

1.2 Määräyksenmukainen käyttö

Ilman pistoketta olevien laitteiden liittäminen on sallittua vain alan ammattilaisille. Takuu ei kata virheellisestä liitännästä johtuvia vaurioita.

Turvallinen käyttö on taattu vain, kun asennus tehdään ammattitaitoisesti asennusohjeita noudattaen. Asentaja vastaa moitteettomasta toiminnasta laitteen asennuspaikassa.

Käytä laitetta vain:

- ruokien ja juomien valmistukseen.
- valvonnan alaisena. Valvo lyhytaikaista keittämistä koko ajan.
- yksityisissä kotitalouksissa ja kodinomaisen ympäristön suljetuissa tiloissa.
- enintään 2000 m korkeudella merenpinnasta.

Älä käytä laitetta:

- veneissä tai autoissa.
- ulkoisella ajastimella tai erillisellä kaukosäätimellä. Tämä ei koske tapausta, jossa käyttö kytketään pois päältä standardin EN 50615 määrittelemillä laitteilla.
- vaarallisten tai räjähdysalttiiden aineiden ja höyryjen imurointiin.
- pienosien tai nesteiden imurointiin.

Jos käytät toiminnassa olevaa lääkinnällistä implanttia (esim. sydämentahdistajaa tai kammiovärinän poistajaa), varmista lääkäritäsi, että laite vastaa Euroopan unionin 20. kesäkuuta 1990 päivättyä direktiiviä 90/385/ETY sekä normia EN 45502-2-1 ja EN 45502-2-2 ja se on valittu, asennettu ja ohjelmoitu säädöksen VDE-AR-E 2750-10 mukaan. Jos nämä edellytykset täyttyvät ja lisäksi käytetään keittiövälineitä, jotka eivät ole metallia, ja keittoastioita, joissa ei ole metallisia kädensijoja, tämän induktiokeittotason määräystenmukainen käyttö on vaaratonta.

1.3 Käyttäjien rajoitukset

Kahdeksanvuotiaat ja sitä vanhemmat lapset ja sellaiset henkilöt, joilla on alentunut fyysinen, aistillinen tai henkinen toimintakyky

tai joilta puuttuu kokemusta ja/tai tietoa laitteen käytöstä, saavat käyttää laitetta vain valvonnan alaisena tai kun heille on neuvottu, miten laitetta käytetään turvallisesti ja he ovat ymmärtäneet laitteesta aiheutuvat vaarat.

Lapset eivät saa leikkiä laitteella.

Lapset eivät saa puhdistaa tai huoltaa laitetta, paitsi jos he ovat vähintään 15-vuotiaita ja aikuinen valvoo toimenpiteitä.

Pidä alle kahdeksanvuotiaat lapset poissa laitteen ja liitäntäjohdon läheltä.

1.4 Turvallinen käyttö

⚠ VAROITUS – Tukehtumisvaara!

Lapset voivat vetää henkeen tai niellä pieniä osia ja tukehtua niihin.

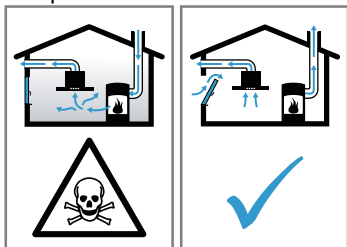
- ▶ Pidä pienet osat poissa lasten ulottuvilta.
- ▶ Älä anna lasten leikkiä pienillä osilla.

Lapset saattavat leikkiessään esim. vetää pakkausmateriaaleja päähänsä tai kääriytyä niihin ja tukehtua.

- ▶ Pidä pakkausmateriaali poissa lasten ulottuvilta.
- ▶ Älä anna lasten leikkiä pakkausmateriaalilla.

⚠ VAROITUS – Myrkytysvaara!

Takaisin virtaavat palamiskaasut voivat aiheuttaa myrkytyksen. Huoneilmaa tarvitsevat tulisijat (esim. kaasu-, öljy-, puu- tai hiilikäyttöiset lämmityslaitteet, läpivirtauskuumennin, vedenkuumennin) ottavat polttoilman huonetilasta ja johtavat poistoilman poistoilmalaitteen (esim. savutorven) kautta ulos. Tuuletin imee keittiöstä ja sen viereisistä huoneista ilmaa. Tämä on korvattava riittävällä tuloilmalla, muutoin syntyy alipaine. Myrkylliset kaasut imeytyisivät takaisin huoneisiin savutorvesta tai poistoilmakanavasta.



- ▶ Huolehdi aina riittävästä tuloilmasta, jos laitetta käytetään poistoilmakäytössä yhdessä huoneilmaa tarvitsevan tulisijan kanssa.
- ▶ Turvallisuussyistä ei huoneessa, johon tuuletin on asennettu, vallitseva alipaine saa

olla korkeampi kuin 4 Pa (0,04 mbar).

Tämä saavutetaan, jos avattavista ja suljettavista aukoista kuten ovista, ikkunoista, tuloilma-/poistoilmaseinääukon yhteydessä tai muista teknisistä toimenpiteistä johtuen palamisilman tilalle pääsee virtaamaan korvausilmaa.

Tuloilma-/poistoilmaseinääukko ei yksin takaa raja-arvossa pysymistä.

- ▶ Tuulettimen asentamista suunniteltaessa on kysyttävä neuvoa paikalliselta nuohoojalta; hän pystyy arvioimaan talon tuuletusta koskevan kokonaisratkaisun ja suosittelemaan sopivat tuuletusta koskevat toimenpiteet.
- ▶ Mikäli laitetta käytetään vain kiertoilmakäytössä, käyttö on mahdollista ilman rajoituksia.

⚠ VAROITUS – Tulipalovaara!

Valvomatta jätetty rasvassa tai öljyssä keittäminen keittotasolla voi olla vaarallista ja aiheuttaa tulipaloja.

- ▶ Älä jätä kuumia öljyjä ja rasvoja ilman valvontaa.
- ▶ Älä yritä sammuttaa tulta vedellä, vaan kytke laite pois päältä ja peitä sitten liekit esimerkiksi kannella tai sammutuspeitteellä.

Keittotaso kuumenee hyvin kuumaksi.

- ▶ Älä aseta palavia esineitä keittotasolle tai sen välittömään läheisyyteen.
- ▶ Älä säilytä tavaroita keittotason päällä.

Laite kuumenee.

- ▶ Älä säilytä palavia esineitä tai spraypulloja suoraan keittotason alla olevissa laatikoissa.

Keittotason suojukset voivat aiheuttaa tapaturmia; ne voivat ylikuumentua tai syttyä palamaan tai materiaali voi särkyä.

- ▶ Älä käytä keittotason suojuksia.

Kytke keittotaso aina käytön jälkeen pääkytkimellä pois päältä.

- ▶ Älä odota, kunnes keittoalue kytkeytyy automaattisesti pois päältä, kun keittoalueella ei ole enää kattiloita ja pannuja.

Rasvasuodattimiin kertynyt rasva voi syttyä palamaan.

- ▶ Älä käytä laitetta koskaan ilman rasvasuodatinta.
- ▶ Puhdista rasvasuodattimet säännöllisesti.
- ▶ Älä käytä avotulta laitteen läheisyydessä (älä esimerkiksi liekitä ruokia).

- ▶ Asenna laite kiinteillä polttoaineilla toimivien (esimerkiksi puu- tai hiililämmitteisten) tulisijojen lähelle vain, kun tulisija on varustettu suljetulla, kiinteällä luukulla. Kipinöitä ei saa muodostua.

⚠ VAROITUS – Palovammavaara!

Laite ja laitteen osat, joita pääsee koskettamaan, kuumenevat käytön aikana, erityisesti mahdollisesti asennettuna oleva keittotason kehys.

- ▶ Varo koskettamasta lämmityselementtejä.
- ▶ Pidä alle 8-vuotiaat lapset poissa laitteen lähetyviltä.

Keittosyvennyksen suojaristikot voivat aiheuttaa onnettomuuksia.

- ▶ Älä käytä keittosyvennyksen suojaristikoita. Metalliset esineet kuumenevat keittotasolla hyvin nopeasti.

- ▶ Älä laita metallisia esineitä kuten veitsiä, haarukoita, lusikoita tai kansia keittotasolle.

Laite kuumenee käytön aikana.

- ▶ Anna laitteen jäähtyä ennen puhdistamista.
- ▶ Jos laitteen sisään pääsee kuumia nesteitä, poista rasvasuodatin tai ylivuotosäiliö vasta, kun laite on jäähtynyt.

⚠ VAROITUS – Sähköiskun vaara!

Epäasianmukaiset korjaukset ovat vaarallisia.

- ▶ Laitteen korjaustöitä saavat tehdä vain alan ammattilaiset.
- ▶ Laitteen korjaukseen saa käyttää vain alkuperäisiä varaosia.
- ▶ Jos verkkoliitäntäjohto tai laitteen liitäntäjohto vaurioituu, sen tilalle tulee vaihtaa erityinen verkkoliitäntäjohto tai laitteen liitäntäjohto, joka on saatavana valmistajalta tai valmistajan huoltopalvelun kautta.

Viallinen laite tai verkkojohto on vaarallinen.

- ▶ Älä käytä viallista laitetta.
- ▶ Jos laitteen pinta on haljennut tai murtunut, sitä ei saa missään tapauksessa käyttää.
- ▶ Älä vedä verkkojohdosta, kun irrotat laitteen sähköverkosta. Vedä aina verkkojohdon pistokkeesta.
- ▶ Jos laite tai verkkoliitäntäjohto on vaurioitunut, kytke sulake sulakerasiassa heti pois päältä.
- ▶ Soita huoltopalveluun. → *Sivu 17*

Laitteeseen pääsevä kosteus voi aiheuttaa sähköiskun.

- ▶ Älä käytä laitteen puhdistukseen höyry- tai painepesuria.

Sähkölaitteiden johdon eriste voi sulaa laitteen kuumissa osissa.

- ▶ Varo, että sähkölaitteiden liitäntäjohto ei joudu kosketuksiin laitteen kuumien osien kanssa.

⚠ VAROITUS – Loukkaantumisvaara!

Jos kattilan pohjan ja keittoalueen välissä on nestettä, kattila saattaa yhtäkkiä hypähtää.

- ▶ Pidä keittoalue ja kattilan pohja aina kuivina.
- ▶ Älä koskaan käytä pakastettua keittoastiaa. Vesihautteessa kypsennettäessä keittotaso ja keittoastia saattavat särkyä ylikuumenemisen vuoksi.
- ▶ Vesihautteessa oleva keittoastia ei saa koskettaa suoraan vedellä täytetyn kattilan pohjaa.
- ▶ Käytä vain kuumuutta kestäviä keittoastioita.

Jos laitteen pinnassa on halkeamia tai murtumia, se voi aiheuttaa viiltovammoja.

- ▶ Älä käytä laitetta, jos sen pinnassa on halkeamia tai murtumia.

2 Esinevaurioiden välttäminen

Tässä luetellaan yleisimmät vaurioiden syyt ja annetaan vinkkejä niiden välttämiseen.

Vaurio	Syy	Toimenpide
Tahrat	Valvomatta jätetty kypsentyminen.	Valvo kypsentymistä.
Tahrat, simpukanmuotoiset säröt	Pinnalle kaatuneet elintarvikkeet, ennen kaikkea hyvin sokeripitoiset aineet.	Poista heti puhdistuslastalla.
Tahrat, simpukanmuotoiset säröt tai murtumat lasissa	Viallinen keittoastia, keittoastia, jossa on sulanut emalia, tai kupari- tai alumiinipohjainen keittoastia.	Käytä tarkoitukseen soveltuvia ja hyväkuntoisia keittoastioita.

Vaurio	Syy	Toimenpide
Tahrat, värjäytymät	Tarkoitukseen soveltumattomat puhdistusmenetelmät.	Käytä vain puhdistusaineita, jotka soveltuvat keraamiselle lasille, ja puhdistat keittotasot vain kylmänä.
Simpukanmuotoiset säröt tai murtumat lasissa	Iskut tai tasolle putoava keittoastia, keittotarvikkeet tai muut kovat tai terävät esineet.	Älä kolhaise lasia keittämisen yhteydessä tai päästä esineitä putoamaan keittotasolle.
Naarmut, värjäytymät	Karkeapohjaiset keittoastiat tai keittoastian siirtäminen keittotasolla astiaa nostamatta.	Tarkasta astiat. Nosta keittoastiaa, kun siirrät sitä.
Naarmut	Suola, sokeri tai hiekka.	Älä käytä keittotasoa työ- tai laskualustana.
Laitteen vauriot	Keittäminen jäätyneellä keittoastialla.	Älä käytä jäätynyttä keittoastiaa.
Keittoastian tai laitteen vauriot	Keittäminen astia tyhjänä.	Älä aseta tyhjiä keittoastioita kuumalle keittoalueelle tai kuumenna astioita tyhjinä.
Lasivauriot	Sulanut materiaali kuumalla keittoalueella tai kuumat kattilankannet lasilla.	Älä laske leivinpaperia tai alumiinifoliota ja muoviasiastioita tai kattilankansia keittotasolle.
Ylikuumeneminen	Kuuma keittoastia ohjauspaneelin tai kehyksen päällä.	Älä aseta kuumia astioita näille alueille.

3 Ympäristönsuojelu ja säästö

3.1 Pakkausmateriaalin hävittäminen

Pakkausmateriaalit ovat ympäristöystävällisiä ja kierrätyskelpoisia.

- Hävitä yksittäiset osat lajiteltuina.

3.2 Energiansäästö

Laitteesi kuluttaa vähemmän energiaa, kun noudatat näitä ohjeita.

Valitse keittoalue, joka sopii kattilan kokoon. Aseta keittoastia alueen keskelle.

Käytä keittoastioita, joiden pohjan läpimitta vastaa keittoalueen läpimittaa.

Ohje: Keittoastioiden valmistajat ilmoittavat usein kattilan yläreunan läpimitan. Se on usein suurempi kuin pohjan läpimitta.

- Soveltumattomat keittoastiat sekä keittoalueet, joita astia ei peitä kokonaan, kuluttavat paljon energiaa.

Sulje kattilat sopivalla kannella.

- Jos et käytä kantta, laite kuluttaa huomattavasti enemmän energiaa.

Nosta kantta mahdollisimman harvoin.

- Kantta nostettaessa haihtuu runsaasti energiaa.

Käytä lasikantta.

- Lasikannen läpi näet kattilaan kantta nostamatta.

Käytä kattiloita ja pannuja, joissa on tasainen pohja.

- Epätasaiset pohjat lisäävät energiankulutusta.

Käytä elintarvikemäärälle sopivaa keittoastiaa.

- Jos suuret keittoastiat eivät ole täynnä, ne kuluttavat enemmän energiaa kuumentamiseen.

Kypsennä vähällä vedellä.

- Mitä enemmän vettä keittoastiassa on, sitä enemmän energiaa vaaditaan sen kuumentamiseen.

Kytke ajoissa pienemmälle tehoalueelle. Käytä sopivaa jatkokypsennystehoä.

- Liian korkealla kypsennysteholla tuhlautuu energiaa.

Sovita tuuletusteho ruokahöyryjen määrään.

- Pienempi tuuletusteho tarkoittaa pienempää energiankulutusta.

Jos ruokahöyryjä on runsaasti, valitse ajoissa suurempi tuuletusteho.

- Haluja leviää huoneeseen vähemmän.

Kytke laite pois päältä, kun sitä ei enää tarvita.

■

Tuuleta keittäessäsi huonetta riittävästi.

- Laite toimii tehokkaammin ja käyttöäänät ovat hiljaisemmat.

Puhdista tai vaihda suodattimet annetuin aikaväleihin.

- Suodattimien teho pysyy hyvänä.

Direktiivin (EU) 66/2014 mukaiset tuotetiedot löytyvät mukana toimitetusta laitepassista ja Internetistä laitteen tuotesivulta.

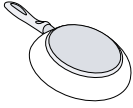


4 Soveltuva keittoastia

Induktiokäyttöön sopivassa keittoastiassa pitää olla ferromagneettinen pohja, siis magneetin pitää tarttua siihen. Pohjan pitää myös olla keittoalueen koon mukainen. Jos keittoastiaa ei tunnisteta yhdellä keittoalueella, aseta astia halkaisijaltaan seuraavaksi pienemmälle keittoalueelle.

4.1 Keittoastioiden koko ja ominaisuudet

Jotta keittoastia voidaan tunnistaa oikein, ota huomioon keittoastian koko ja materiaali. Kaikkien keittoastioiden pohjan pitää olla täysin tasainen ja sileä.

Tarkasta toiminnolla Keittoastiatesti, sopiiko keittoastia käyttöön. Lisätietoja löydät kohdasta → "Keittoastiatesti", Sivu 13.

Keittoastia	Materiaalit	Ominaisuudet
<p>Suositteltu keittoastia</p> 	<p>Ruostumatonta terästä oleva keittoastia, jossa on monikerroksinen ns. sandwich-rakenne, joka jakaa lämmön hyvin.</p> <p>Ferromagneettinen keittoastia emaloitua terästä tai valurautaa, tai erityinen ruostumattomasta teräksestä valmistettu induktioastia.</p>	<p>Tämä keittoastia jakaa lämmön tasaisesti, kuumenee nopeasti ja varmistaa astian tunnistamisen.</p> <p>Tämä keittoastia jakaa lämmön tasaisesti, ja se tunnistetaan varmasti.</p>
<p>Soveltuu</p>  	<p>Pohja ei ole täysin ferromagneettinen.</p> <p>Keittoastia, jossa alumiinipitoinen pohja.</p>	<p>Jos ferromagneettinen alue on pienempi kuin keittoastian pohja, vain ferromagneettinen pinta kuumenee. Tällöin lämpö ei jakaudu tasaisesti.</p> <p>Tämä keittoastiapohjat pienentävät ferromagneettista pintaa, jolloin keittoastiaan välittyy vähemmän tehoa. Tämä astia saatetaan tunnistaa vain riittämättömästi tai sitä ei tunnisteta lainkaan, jolloin se ei kuumene riittävästi.</p>
<p>Ei sovellu</p>	<p>Keittoastia tavallisesta ohuesta teräksestä, lasista, savesta, kuparista tai alumiinista.</p>	

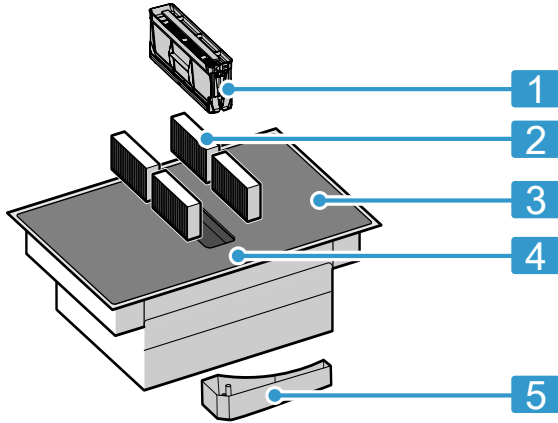
Huomautukset

- Älä käytä adapterilevyjä keittotason ja keittoastian välissä.
- Älä kuumenna tyhjää keittoastiaa äläkä käytä ohutpohjaista keittoastiaa, koska se voi kuumentua erittäin voimakkaasti.

5 Tutustuminen

5.1 Uusi laitteesi

Laitetta koskevat tiedot



Nro	Nimi
1	Rasvasuodatin
2	Hajusuodatin kiertoilmakäytössä tai akustiikkasuodatin poistoilmakäytössä ¹
3	Keittotaso
4	Ohjauspaneeli
5	Ylivuotosäiliö

¹ Laitteen varustuksesta riippuen.

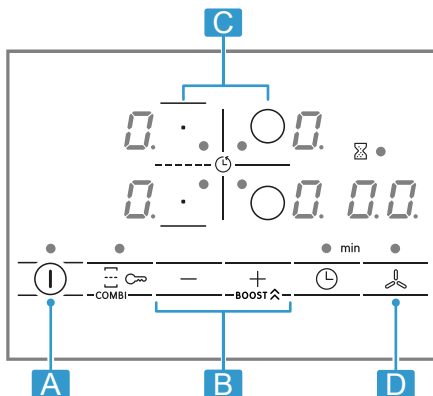
5.2 Lisävarusteet

Laitteen versiosta riippuen saatavana on erilaisia varusteita, joita voit hankkia alan liikkeistä, huoltopalvelumme tai virallisen verkkosivustomme kautta.

- Poistoilmasarja
- Kiertoilmasarja
- Hajusuodatin kiertoilmakäyttöä varten
- Akustiikkasuodatin poistoilmakäyttöä varten

5.3 Ohjauspaneeli

Yksityiskohdat, kuten väri ja muoto, voivat poiketa kuvasta.



Kirjain	Nimi
A	Pääkytkin
B	Säätöalue
C	Keittoalue
D	Tuuletustunnistin

Huomautus: Pidä ohjauspaneeli aina puhtaina ja kuivana.

Ohje: Älä aseta keittoastioita näyttöjen ja tunnistimien lähelle. Elektronikka voi ylikuumentua.

Valintatunnistimet

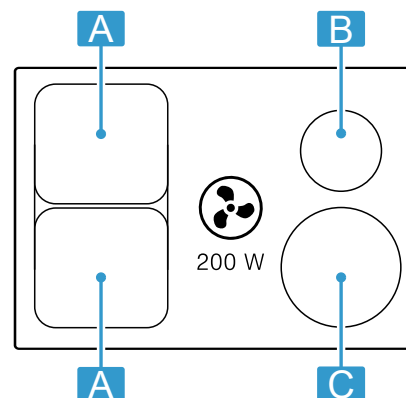
Tunnistin	Toiminto
ⓘ	Pääkytkin
○/☐	Keittoalueen valinta
-/+	Asetusten valitseminen
BOOST ^	PowerBoost Intensiivinen tuuletusteho
☐	CombiZone
☐	Lapsilukko
⌚	Ajastintoiminto
☐	Liesituulettimen manuaalinen ohjaus

Näytöt


Näyttö	Toiminto
1-9	Tehotasot
b	PowerBoost Intensiivinen tuuletusteho
1-3	Tuuletustehot

5.4 Keittoalueiden jako

Ilmoitettu teho on mitattu normissa IEC/EN 60335-2-6 kuvatuilla standardikattiloilla. Teho voi vaihdella keittoastian koon tai materiaalin mukaan.






Alue	Suurin teho
A Ø 21 cm ☐☐	Tehotasot 2200 W PowerBoost 3700 W
A 21 x 38 cm ☐	Tehotasot 3600 W
B Ø 14,5 cm	Tehotasot 1400 W PowerBoost 2200 W

Alue	Suurin teho	
 Ø 21 cm	Tehotaso 9	2200 W
	PowerBoost	3700 W

5.5 Keittoalue

Tarkasta ennen keittämisen aloittamista, sopiiko keittoastian koko keittoalueelle, jolla haluat keittää:

Alue	Keittoalueen tyyppi
 	Yksiosainen keittoalue
	Yhdistelmäkeittoalue → <i>Sivu 10</i>

5.6 Jälkilämmön näyttö

Keittotasossa on jokaiselle keittoalueelle jälkilämmön näyttö. Älä kosketa keittoaluetta niin kauan kuin jälkilämmön näyttö palaa.

Näyttö	Merkitys
<i>H</i>	Keittoalue on kuuma.
<i>h</i>	Keittoalue on lämmin.

5.7 Likaisuuden näyttö

Levyssä on likaisuuden näyttö. Kun hajunpoistosuodatin on likaantunut, *F* palaa ja suodatin on vaihdettava.

→ "*Hajusuodatin tai akustiikkasuodatin*", *Sivu 15*

6 Käyttötavat

Voit käyttää laitetta poistoilmakäytöllä tai kiertoilmakäytöllä.

6.1 Poistoilmakäyttö

Liesituulettimen imemä ilma johdetaan rasvasuodattimien puhdistamana hormijärjestelmän kautta ulkoilmaan.



Poistoilmaa ei saa johtaa hormiin, jota käytetään kaasua tai muita polttoaineita polttavien laitteiden pakokaasun poistoon (tämä ei koske kiertoilmalaitteita).

- Mikäli poistoilma johdetaan savukanavaan tai ilmanvaihtohormiin, joka ei ole käytössä, on siihen saatava lupa paikalliselta nuohoojalta.
- Jos poistoilma johdetaan ulos ulkoseinän läpi, tulee käyttää teleskooppiliitosta.

6.2 Kiertoilmakäyttö

Liesituulettimen imemä ilma palautetaan rasvasuodattimien ja hajusuodattimen puhdistamana takaisin huoneeseen.



Jotta hajut saadaan kiertoilmakäytössä poistettua, on asennettava hajusuodatin. Katso esitteestämme, mitä mahdollisuuksia on käyttää liesituuletinta kiertoilmakäytössä, tai kysy neuvoja alan liikkeestä. Tarvittavia lisävarusteita saat alan liikkeistä tai verkkokaupasta.

Huomautus: Kun keittäminen tapahtuu suurella teholla ja kestää pitkään, huoneilmaan muodostuu kosteutta. Jos käytät laitetta kiertoilmatoiminnolla, suosittelemme keittion riittävää tuuletusta ylimääräisen kosteuden poistamiseksi, esimerkiksi avaamalla hetkeksi ikkunan tai käyttämällä huoneiston tuuletinta.

7 Ennen ensimmäistä käyttöä

Noudata seuraavia suosituksia.

7.1 Ensimmäinen puhdistus

Poista pakkausjäämät keittotason pinnalta ja pyyhi pinta kostealla liinalla. Luettelon suositelluista puhdistusaineista löydät virallisilta verkkosivuilta www.bosch-home.com.

Lisätietoja hoidosta ja puhdistuksesta. → *Sivu 13*

7.2 Laitteen alkuvalmistelut

Oikean toiminnan varmistamiseksi on komponentit asennettava tässä järjestyksessä:

1. Aseta suodatin paikalleen.
2. Asenna metallinen rasvasuodatin paikalleen.

Huomautus: Älä käytä laitetta ilman metallista rasvasuodatinta ja ylivuotosäiliötä.

7.3 Keittäminen induktiotekniikalla

Induktiotekniikan käyttö ruoanlaitossa tuo perinteisiin keittotasoihin verrattuna mukanaan joitakin muutoksia ja koko joukon etuja kuten ajansäästön keitettäessä ja paistettaessa, energiansäästön sekä helpotusta hoitoon ja puhdistukseen. Myös lämmönhallinta on helpompaa, koska lämpö tuotetaan suoraan keittoastiassa.

7.4 Keittoastia

Luettelon suositelluista keittoastioista löydät virallisilta verkkosivuilta www.bosch-home.com.

Lisätietoja käyttöön sopivista keittoastioista. → *Sivu 5*

7.5 Käyttötavan säätäminen

Laitteeseen on toimitettaessa asetettu ennalta kiertoilmakäyttö.

Jos keittotason ilmanpoisto on asennettu ulos, asetus ϵ / 7 on määritettävä tälle käyttötavalle. Lisätietoja löydät luvusta

→ "Perusasetukset", Sivu 12

8 Käytön perusteet

8.1 Keittotason kytkeminen päälle ja pois päältä

- ▶ Kytke keittotaso päälle ja pois päältä pääkytkimellä ⓪ .
Keittotaso kytkeytyy automaattisesti pois päältä, kun kaikki keittoalueet ovat yli 20 sekuntia pois päältä.

ReStart

- ▶ Jos kytket laitteen uudelleen päälle 4 sekunnin kuluessa sen pois päältä kytkemisestä, keittotaso kytkeytyy käyttöön edellisillä asetuksilla.

8.2 Keittoalueiden säätäminen

Valitse haluamasi valittavissa oleva tehotaso koskettamalla $+$ tai $-$.

Jokaisella tehotasolla on välitaso. Se on merkitty pisteellä.

Tehotaso	
1	Pienin teho
9	Suurin teho

Keittoalueen ja tehotason valinta

1. Valitse keittoalue näppäämällä $\text{⓪}/\text{Ⓜ}$.
 2. Valitse seuraavien 10 sekunnin aikana tehotaso:
 - Näppää $+$ hakeaksesi tehotason 9 näyttöön.
 - Näppää $-$ hakeaksesi tehotason 1 näyttöön.
- ✓ Tehotaso on asetettu.

Huomautus: Jos keittoalueella ei ole keittoastiaa tai kattila ei sovellu käyttöön, valittu tehotaso vilkkuu. Keittoalue kytkeytyy tietyn ajan kuluttua pois päältä.

QuickStart

- ▶ Jos asetat keittoastian ennen päälle kytkemistä keittotasolle, laite tunnistaa päälle kytkettäessä astian, ja kyseinen keittoalue valitaan automaattisesti. Valitse sen jälkeen seuraavien 20 sekunnin aikana tehotaso, muutoin keittotaso kytkeytyy pois päältä.

Tehotason muuttaminen ja keittoalueen kytkeminen pois päältä

1. Valitse keittoalue.
2. Napauta $+$ tai $-$, kunnes näyttöön tulee haluamasi tehotaso. Kytke keittoalue pois päältä asettamalla ⓪ .

Keittoalueen kytkeminen nopeasti pois päältä

Kosketa keittoalueen symbolia 3 sekunnin ajan. Keittoalue kytkeytyy pois päältä.

8.3 Suosituksia keittämiseen

Taulukosta löytyvät tiedot eri elintarvikkeille sopivista tehoasteista ($\text{--}=\text{=}$). Kypsennysaika (⓪ min) voi vaihdella elintarvikkeen tyytiin, painon, paksuuden ja laadun mukaan. Kun haluat esilämmitää, aseta tehoaste 8 - 9.

	$\text{--}=\text{=}$	⓪ min
Sulatus		
Voi, hunaja, liivate	1 - 2	-
Lämmittäminen ja lämpimänäpito		
Ruokamakkarat ¹	3 - 4	-
Sulatus ja lämmittäminen		
Pinaatti, pakastettu	3 - 4	15 - 25
Kypsennys alle kiehumapisteessä		
Perunapyörykät ¹	4. - 5.	20 - 30
Vispatut kastikkeet, esim. béarnaise-, hollandaisekastike	3 - 4	8 - 12
Keittäminen, höyrykypsennys, haudutus		
Riisi, kaksinkertaisessa vesimäärässä	2. - 3.	15 - 30
Kuoriperunat	4. - 5.	25 - 35
Nuudelit ¹	6 - 7	6 - 10
Keitot	3. - 4.	15 - 60
Vihannekset	2. - 3.	10 - 20
Pataruoka painekattilassa	4. - 5.	-
Haudutus		
Patapaisti	4 - 5	60 - 100
Gulassi ²	3 - 4	50 - 60
Haudutus/paistaminen vähässä rasvassa¹		
Leike, paneroimaton tai paneroitu	6 - 7	6 - 10
Pihvi (3 cm paksu)	7 - 8	8 - 12
Linnunrinta (2 cm paksu)	5 - 6	10 - 20
Hampurilaispihvit (2 cm paksut)	6 - 7	10 - 20
Kala ja kalafilee, paneroitu	6 - 7	8 - 20
Katkaravut	7 - 8	4 - 10
Tuoreiden vihannesten ja sienten paistaminen nopeasti rasvassa	7 - 8	10 - 20
Pakasteruoat, esim. pannurooat	6 - 7	6 - 10
Munakas (paista yksitellen)	3. - 4.	3 - 10

¹ Ilman kantta

² Esilämmitys tehoalueella 8 - 8.

	☰	⊖ min
Friteeraus, 150-200vg per annos 1-2 litrassa öljyä, friteeraa annoksina¹		
Pakasteet, esim. ranskanperunat, kananugetit	8 - 9	-
¹ Ilman kantta		
² Esilämmitys tehoalueella 8 - 8.		

	☰	⊖ min
Vihannekset, sienet, paneroidut, taikinakuoressa tai tempurassa	6 - 7	-
Pienleivonnaiset, esim. hillomunkit/berliinimunkit, hedelmät taikinakuoressa	4 - 5	-
¹ Ilman kantta		
² Esilämmitys tehoalueella 8 - 8.		

9 Liesituulettimen ohjaus

Keittoalueessa on keittotasoon integroitu poistoilmajärjestelmä. Poistoilmajärjestelmän ohjaustoiminnot kuvataan seuraavassa.

Voit muuttaa tehdasasetusta milloin tahansa.
→ "Perusasetukset", Sivu 12

Huomautus: Teho on parempi, kun käytät matalaa keittoastiaa. Kun käytät korkeaa keittoastiaa, aseta kansi viistoon asentoon.

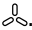
9.1 Tuuletuksen automaattikäynnistys

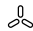
Kun valitset ensimmäiselle keittoalueelle tehotason, poistoilmajärjestelmä käynnistyy automaattisesti. Tuuletusteho palaa tuuletusnäytössä. Tämän automaattisen käynnistytksen jälkeen voit muuttaa tuuletustehoa.
→ "Tuuletuksen muuttaminen tai kytkeminen pois päältä", Sivu 10

9.2 Liesituulettimen ohjaus

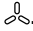

Levyssä on 3 tuuletustehoa.

Tuuletuksen kytkeminen päälle

1. Paina .
- ✓ Tuuletus kytkeytyy päälle ennalta asetetulla tehotasolla.
2. Valitse haluamasi tuuletusteho symboleilla + ja -.
- ✓ Tuuletuksen tehotaso palaa.

Huomautus: Jos olet asettanut kypsennysajan tai hälyttimen käyntiajan, kosketa  hakeaksesi tuuletustehon näyttöön.

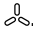



Tuuletuksen muuttaminen tai kytkeminen pois päältä

1. Paina .
2. Valitse haluamasi tuuletusteho tai muuta se arvoon .

9.3 Intensiivinen tuuletusteho

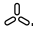
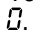
Käytettävissä on yksi intensiivituuletusteho, jossa tuuletus toimii hetken aikaa suuremmalla teholla.

Intensiivitehon kytkeminen päälle

1. Paina .
2. Valitse tuuletusteho  ja kosketa sitten **BOOST** .
- ✓ Näyttö  palaa.

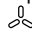
Huomautus: Laite kytkeytyy n. 8 minuutin kuluttua itsestään takaisin tuuletusteholle .

Intensiivitehon muuttaminen tai kytkeminen pois päältä

1. Paina .
2. Valitse haluamasi tuuletusteho tai muuta se arvoon .

9.4 Tuulettimen jälkikäynti tuuletusta varten

Tuuletus toimii vielä muutamia minutteja sen jälkeen, kun keittoalue on kytketty pääkytkimellä pois päältä. Edellytyksenä on, että keittoalue on ollut kytkettynä päälle vähintään minuutin ajan ja tuuletus on käynnissä. Se kytkeytyy tietyn ajan kuluttua automaattisesti pois päältä. Tämä aika riippuu käyttötavasta, jolle laite asennettiin.

Kun tuuletus on kytketty päälle, tehoalue palaa. Voit kytkeä sen aina pois päältä painamalla .

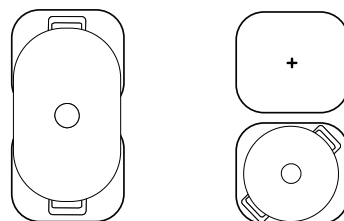
10 CombiZone

Tämän avulla voidaan yhdistää kaksi saman kokoista keittoaluetta, jolloin molemmille kytketään sama tehotaso. Se on suunniteltu erityisesti pitkänomaisella keittoastialla keittämistä varten.


Tämän toiminnon avulla voit keittää keittoastialla, joka peittää yhden keittoalueen, ja voit siirtää astiaa mukavasti keittoalueelta toiselle. Tässä tapauksessa molemmilla keittoalueilla pysyy myös sama tehoalue ja samat asetukset.

10.1 Keittoastian sijoittaminen


Käytä keittoalueelle sopivaa keittoastiaa.



10.2 CombiZone -toiminnon aktivointi

1. Valitse jompikumpi keittoalueista ja aseta tehoalue.
 2. Napauta .
- ✓ • palaa ja tehoalue näkyy molempien keittoalueiden näytöissä.

10.3 CombiZone-toiminnon deaktivointi

- ▶ Kosketa .
- ✓ Molemmat keittoalueet toimivat edelleen kuten kaksi erillistä keittoaluetta.

11 Aikatoiminnot


Keittotasossa on erilaisia toimintoja kypsennysajan asettamista varten:

- Poiskytkentäajastin
- Hälytin

11.1 Poiskytkentäajastin

Tällä toiminnolla voidaan ohjelmoida kypsennysaika keittoalueelle ja kytkeä se automaattisesti pois päältä asetetun ajan kuluttua loppuun.


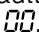
Kypsennysajan ohjelmointi

1. Valitse keittoalue ja haluamasi tehoalue.
2. Napauta .
- ✓ Keittoalueen näyttö • palaa.
3. Valitse kypsennysaika valitsemalla + tai -.
- ✓ Aika alkaa kulua.

Huomautukset

- Voit asettaa kaikille keittoalueille automaattisesti saman kypsennysajan. Lisätietoja löydät kohdasta → "Perusasetukset", Sivu 12.
- Kun valitset yhdistetyllä keittoalueella CombiZone-toiminnon, asetettu aika on sama molemmille keittoalueille.

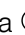

Kypsennysajan muuttaminen tai poistaminen

1. Valitse keittoalue.
2. Napauta .
3. Muuta kypsennysaika napauttamalla symbolia + tai - tai aseta aika arvoon .



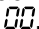
11.2 Hälytin

Tällä toiminnolla voidaan aktivoida hälytin 0 - 99 minuutiksi. Tämä toiminto on riippumaton keittoalueista ja muista asetuksista. Toiminto ei kytke keittoalueita automaattisesti pois päältä.

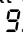
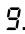




Minuuttikellon säätäminen

1. Valitse keittoalue ja napauta kaksi kertaa .
- ✓ • symbolin  vieressä palaa.
2. Valitse haluamasi aika valitsemalla + tai -.
- ✓ Aika kuluu.

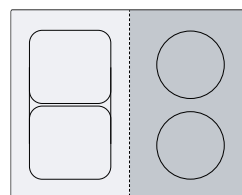
Hälyttimen käyntiajan muuttaminen tai poistaminen

1. Kosketa useita kertoja symbolia , kunnes näyttö • symbolin  vieressä palaa.
2. Muuta kypsennysaika napauttamalla symbolia + tai - tai aseta aika arvoon .

12 PowerBoost

Tällä toiminnolla kuumennat suuria vesimääriä nopeammin kuin valinnalla . Tämä toiminto on käytettävissä kaikille keittoalueille, jos saman ryhmän toinen keittoalue ei ole käytössä. Valitun keittoalueen näytössä vilkkuvat muutoin  ja . Laite kytkeytyy sitten automaattisesti tehoalueelle  ilman, että toiminto aktivoituu. Kytke päälle valitsimalla keittoalue ja tehoalue . Paina sen jälkeen **BOOST** .


Kytke pois päältä valitsemalla keittoalue ja valitse haluamasi tehoalue napauttamalla -.



Huomautus: Yhdistelmäalueella voit aktivoida toiminnon vain, kun käytät kahta keittoaluetta kahtena toisistaan riippumattomana keittoalueena.

13 Lapsilukko

Keittotasossa on lapsilukko. Tällä varmistat, että lapset eivät voi kytkeä keittotasoa päälle. Jotta toiminto voidaan kytkeä päälle, keittotason pitää olla pois päältä.

Koskettamalla symbolia  kytket lapsilukon 4 sekunniksi päälle tai pois päältä. Jos haluat aktivoida lapsilukon automaattisesti aina, kun keittotaso kytetään pois päältä, katso lisäohjeet kohdasta Perusasetukset → Sivu 12.

14 Yksilöllinen turvakatkaisu

Jos keittoalue on pitkän aikaa käytössä etkä muuta asetuksia, se kytkeytyy automaattisesti pois päältä. Keittoalue näyttää **FB** ja se kytkeytyy pois päältä.

Aika 1 - 10 tunnin välillä riippuu valitusta tehotasosta. Kytke keittoalue päälle painamalla mitä tahansa painiketta.

15 Perusasetukset

Voit säätää laitteen perusasetukset tarpeidesi mukaisiksi.

15.1 Yhteenveto perusasetuksista

Näyttö	Asetus	Arvo
c 1	Lapsilukko	0 - Manuaalisesti. ¹ 1 - Automaattisesti. 2 - Kytetty pois päältä.
c 2	Äänimerkit	0 - Vahvistuksen ja virhetoiminnon äänimerkki on kytetty pois päältä. 1 - Vain virhetoiminnon äänimerkki on päällä. 2 - Vain vahvistuksen äänimerkki on päällä. 3 - Kaikki äänimerkit ovat päällä. ¹
c 5	Keittoalueiden automaattinen sammutus.	00 - sammutettu. ¹ 01-99 - Minuutit automaattiseen pois päältä kytkentymiseen.
c 6	Ajastimen käyntiajan päättymisäänimerkin kesto	1 - 10 sekuntia ¹ 2 - 30 sekuntia 3 - 1 minuutti
c 7	Tehonrajoitus Tällä toiminnolla voidaan keittotason kokonaisteho rajoittaa tarvittaessa kulloisenkin sähköliitännän vaatimusten mukaan. Käytävissä olevat asetukset riippuvat keittotason maksimitehosta. Tarkat tiedot löydät tyyppikilvestä. Kun toiminto on aktiivinen ja keittotaso saavuttaa asetetun tehorajan, näytössä näkyy -, etkä voi valita suurempaa tehotasoa.	0 - Kytetty pois päältä. Keittotason maksimiteho ¹ . 1 - 1000 W. Pienin teho. 1. - 1500 W. ... 3 - 3000 W. Suositus 13 ampeerille. 3. - 3500 W. Suositus 16 ampeerille. 4 - 4000 W. 4. - 4500 W. Suositus 20 ampeerille. ... 9 - Keittotason maksimiteho.
c 9	Keittoalueen valinta-aika	0 - Rajoittamaton: voit säätää viimeksi valitun keittoalueen ilman, että valitset sen uudelleen. ¹ 1 - Rajoitettu: voit säätää viimeksi valitun keittoalueen 10 sekunnin kuluessa valinnasta. Sen jälkeen keittoalue on valittava uudelleen ennen säätämistä.
c 12	Keittoastiatesti Tällä toiminnolla voit tarkastaa keittoastian laadun.	0 - Ei sovellu. 1 - Ei optimaalinen. 2 - Soveltuu.
c 17	Kiertoilmakäytön tai poistoilmakäytön asettaminen.	0 - Kiertoilmakäytön asetusten määrittäminen. ¹ 1 - Poistoilmakäytön asetusten määrittäminen.
c 18	Automaattikäynnistyksen asettaminen	0 - Kytetty pois päältä. 1 - Kytetty päälle. ¹

¹ Tehdasasetus

Näyttö	Asetus	Arvo
☐ ☐	Jälkikäynnin säätäminen Jos keittotaso toimii poistoilmakäytöllä, tuuletin kytkeytyy n. 6 minuutin ajaksi päälle tehotason mukaan. Jos keittotaso toimii kiertoilmakäytöllä, tuuletin kytkeytyy n. 30 minuutin ajaksi päälle tehotason mukaan. Jälkikäyntitoiminto kytkeytyy tämän ajan jälkeen automaattisesti pois päältä.	☐ - Kytkeyty pois päältä. / - Kytkeyty päälle ¹ :
☐ ☐	Palautus tehdasasetuksiin	☐ - Yksilölliset asetukset ¹ . / - Tehdasasetukset.

¹ Tehdasasetus

15.2 Siirtyminen perusasetuksiin

Vaatus: Keittotason pitää olla pois päältä.

1. Kytke keittotaso päälle koskettamalla symbolia ①.
2. Kosketa seuraavien 10 sekunnin kuluessa symbolia ☐ 4 sekunnin ajan.

Tuotetiedot	Näyttö
Tekninen huoltopalvelu (TK)	☐ /
Sarjanumero	Fd
Sarjanumero 1	02.
Sarjanumero 2	0.5

- ✓ Ensimmäiset neljä näyttöä ilmaisevat tuotetiedot. Napauta symbolia + tai -, jotta saat näyttöön yksittäiset näytöt.

3. Kun haluat siirtyä perusasetuksiin, kosketa symbolia ☐.
- ✓ ☐ ja / palavat vuorotellen, sekä ☐ ennakoasetettuna arvona.
4. Kosketa useita kertoja symbolia ☐, kunnes näyttöön ilmestyy haluamasi toiminto.
5. Valitse haluamasi arvo valitsemalla + tai -.
6. Kosketa symbolia ☐ 4 sekunnin ajan.
- ✓ Asetukset on tallennettu muistiin.

15.3 Poistuminen perusasetuksista

- ▶ Kytke keittotaso päälle koskettamalla symbolia ①.

16 Keittoastiatesti

Keittoastian laadulla on suuri vaikutus keittämisen prosessin nopeuteen ja tulokseen. Tällä toiminnolla voit tarkastaa keittoastian laadun. Varmista ennen tarkastusta, että keittoastian pohjan koko vastaa käytetyn keittoalueen kokoa. Toiminto saadaan käyttöön perusasetusten kautta.
→ *Sivu 12*

16.1 Toiminnon Keittoastiatesti suorittaminen

1. Aseta huoneenlämpöinen keittoastia, jossa on n. 200 ml vettä, keskelle keittoaluetta, joka sopii parhaiten keittoastian pohjan kokoon.
2. Hae perusasetukset näyttöön ja valitse ☐ / ☐.
3. Napauta + tai -. Keittoalueilla vilkkuu näyttö -.
✓ Toiminto on aktivoitu.
✓ Tulos ilmestyy 10 sekunnin kuluttua keittoalueiden näyttöön.

16.2 Tuloksen tarkastaminen

Seuraavasta taulukosta näet, mitä keittämisen laadun ja nopeuden tulos tarkoittaa.

Tulos
☐ Keittoastia ei sovellu keittoalueelle eikä se sen tähden lämpene.
/ Keittoastia lämpenee odotettua hitaammin eikä keittäminen suju optimaalisesti.
☐ Keittoastia lämpenee asianmukaisesti ja keittäminen onnistuu kunnolla.

Huomautus: Jos tulos ei ole tyydyttävä, aseta keittoastia uudelleen pienemmälle keittoalueelle, jos sellainen on käytettävissä.

Aktivoi toiminto koskettamalla symbolia + tai -.

17 Puhdistus ja hoito

Puhdista ja hoida laitetta huolellisesti, jotta se pysyy pitkään toimintakuntoisena.

17.1 Puhdistusaine

Sopivia puhdistusaineita ja puhdistuslastoja on saatavana huoltopalvelusta, alan liikkeistä tai verkkokaupasta www.bosch-home.com.

HUOMIO!

Sopimattomat puhdistusaineet voivat vahingoittaa laitteen pintoja.

- ▶ Älä koskaan käytä sopimatonta puhdistusainetta.
- ▶ Älä käytä puhdistusainetta keittotason ollessa vielä kuuma. Siitä voi jäädä jälkiä pintaan.

Sopimattomat puhdistusaineet

- Laimentamaton astianpesuaine
- Astianpesukoneeseen tarkoitettu pesuaine
- Hankausaineet
- Voimakkaat puhdistusaineet kuten uuninpuhdistusaine tai tahranpoistoaine
- Hankaavat sienet
- Painepesuri tai höyrysuihku

17.2 Keittotason puhdistus

Puhdista keittotaso aina käytön jälkeen, jotta ruoantähteet eivät pala kiinni.

Vaatus: Keittotason pitää olla kylmä. Vain jos tahrat ovat sokeria, riisitärkkelystä, muovia tai alumiinifoliota, älä anna keittotason jäähtyä.

1. Poista runsas lika puhdistuslastalla.
2. Puhdista keittotaso keraamisen lasin puhdistusaineella. Noudata puhdistusaineen pakkauksessa olevia puhdistusohjeita.

Ohjeet

- Keraamiselle lasille tarkoitettulla erikoispuhdistussienellä saat hyvän lopputuloksen.
- Kun pidät keittoastian pohjan puhtaana, keittotason pinta pysyy hyvässä kunnossa.

17.3 Profiilien puhdistus

Jos profiileissa on käytön jälkeen likaa tai tahroja, puhdista ne.

Huomautus: Älä käytä puhdistuslastaa.

1. Puhdista lämpimällä saippuavedellä ja pehmeällä liinalla. Huuhtelee uudet sieniliinat huolellisesti ennen käyttöä.
2. Kuivaa pehmeällä liinalla.

Huomautus: Jos laitteessa on vaihdettavat sivuprofiilit, käytä irrotuksen yhteydessä suojakäsineitä.

17.4 Rasvasuodatin

Rasvasuodatin suodattaa rasvan keittiöhöyrystä. Suodattimeen kuuluu kotelo ja kaksi irrotettavaa rasvasuodatinta. Puhdistustiheys riippuu siitä, kuinka paljon ja millaista rasvaa ruoanlaitossa käytetään. Jotta rasvasuodatin toimii optimaalisesti, puhdista se, kun siinä on näkyviä rasvakertymiä tai vähintään kerran kuukaudessa.

⚠ VAROITUS – Tulipalovaara!

Rasvasuodattimiin kertynyt rasva voi syttyä palamaan.

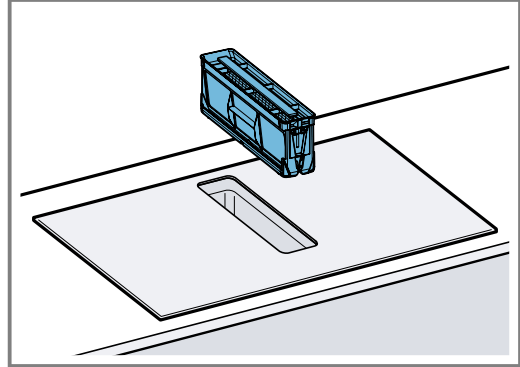
- ▶ Älä käytä laitetta koskaan ilman rasvasuodatinta.
- ▶ Puhdista rasvasuodattimet säännöllisesti.
- ▶ Älä käytä avotulta laitteen läheisyydessä (älä esimerkiksi liekitä ruokia).

HUOMIO!

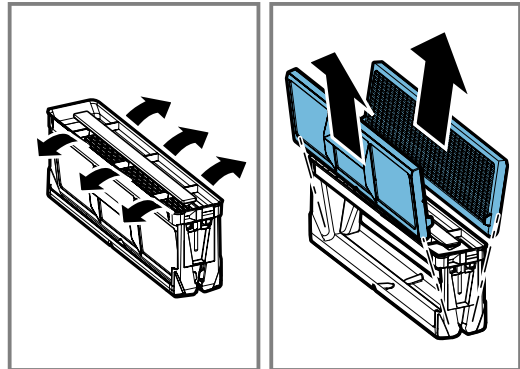
Putoavat rasvasuodattimet voivat vaurioittaa alla olevaa keittotasoa.

- ▶ Tartu toisella kädellä alhaalta rasvasuodattimeen.

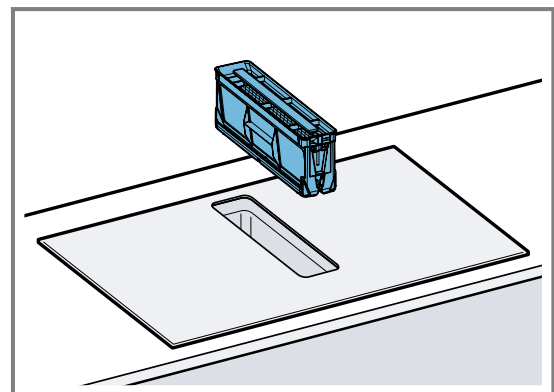
1. Ota rasvasuodatin pois paikaltaan.
 - Kotelon pohjalle voi kertyä rasvaa. Älä kallista rasvasuodatinta, jotta rasvaa ei pääse tippumaan.



2. Irrota rasvasuodattimen osat.



3. Puhdista rasvasuodatin astianpesukoneessa tai käsin.
→ "Rasvasuodattimen puhdistus käsin", Sivu 15
→ "Rasvasuodattimen puhdistus astianpesukoneessa", Sivu 15
4. Poista tarvittaessa hajusuodattimet tai akustiikkasuodattimet laitteesta ja puhdista laite sisäpuolelta.
5. Jos laitteen sisään on päässyt esineitä, poista esineet ja varmista, että tuloputki ylivuotosäiliöön ei ole tukossa.
6. Pyyhi laitteen sisäpuoli astianpesuaineliuoksella ja talousliinalla.
7. Aseta kuivattu rasvasuodatin puhdistuksen jälkeen takaisin paikalleen.

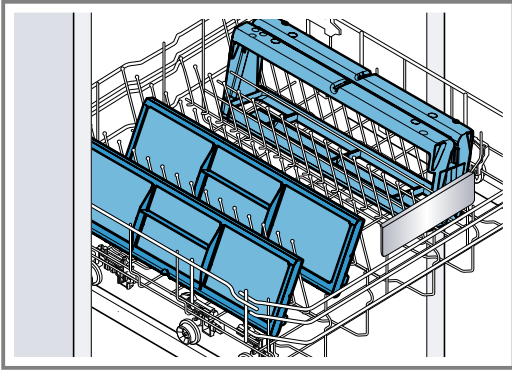


Rasvasuodattimen puhdistus käsin

1. Irrota rasvasuodattimen osat.
2. Liota rasvasuodatinta kuumassa astianpesuaineliuoksessa.
 - Puhdista rasvasuodatin harjalla. Älä käytä voimakkaita, happamia tai emäksisiä pesuaineita.
 - Jos lika on pinttynyt, voit käyttää rasvaa irrottavaa erikoispuhdistusainetta. Voit hankkia rasvaa irrottavaa puhdistusainetta huoltopalvelun kautta, verkkokaupasta tai alan liikkeestä.
3. Huuhtelee rasvasuodatin huolellisesti.
4. Anna rasvasuodattimen valua kuivaksi.
5. Asenna rasvasuodattimen osat.
6. Aseta rasvasuodatin kuivauksen jälkeen laitteeseen.

Rasvasuodattimen puhdistus astianpesukoneessa

1. Ota rasvasuodatin pois paikaltaan.
2. Irrota rasvasuodattimen osat.
3. Aseta rasvasuodattimen osat väljästi astianpesukoneeseen, älä jätä niitä puristuksiin.



Älä pese erittäin likaisia rasvasuodattimia yhdessä astioiden kanssa. Älä käytä voimakkaita, happamia tai emäksisiä pesuaineita.

4. Käynnistä astianpesukone. Valitse lämpötilasäätimellä lämpötila enintään 70 °C.
5. Anna rasvasuodattimen valua kuivaksi.
6. Aseta rasvasuodatin kuivauksen jälkeen laitteeseen.

17.5 Hajusuodatin tai akustiikkasuodatin

Hajusuodattimia ja akustiikkasuodattimia on saatavana alan liikkeistä, huoltopalvelusta tai verkkokaupasta.

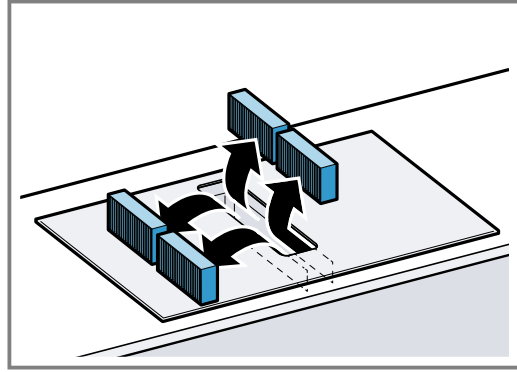
Huomautukset

- Vaihda hajusuodatin, kun laitteessa näkyy tätä koskeva varoitus.
→ "Likaisuuden näytön nollaaminen", Sivu 15
- Vaihda akustiikkasuodattimet, jos ne ovat likaantuneet.

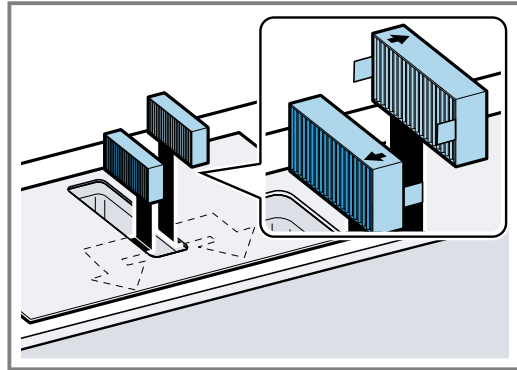
Vaatus: Käytä vain alkuperäisiä suodattimia, jotta voidaan taata optimaalinen toiminta.

1. Ota rasvasuodatin pois paikaltaan.

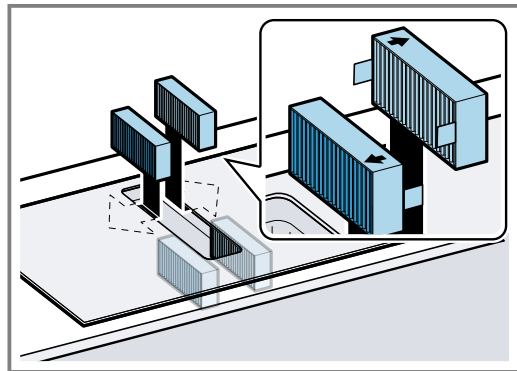
2. Ota 4 hajusuodatinta tai akustiikkasuodatinta pois paikoltaan ja hävitä asianmukaisesti.



3. Aseta kaksi uutta hajusuodatinta tai akustiikkasuodatinta vasemmalle ja oikealle laitteeseen ja työnnä eteenpäin.



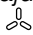
4. Aseta toiset hajusuodattimet tai akustiikkasuodattimet vasemmalle ja oikealle laitteeseen.



5. Aseta rasvasuodatin laitteeseen.

Likaisuuden näytön nollaaminen

Kun laite on kytketty pois päältä, näytössä palaa *F*.

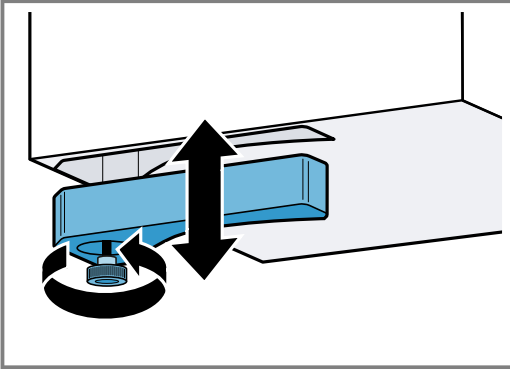
1. Vaihda hajusuodatin.
→ "Hajusuodatin tai akustiikkasuodatin", Sivu 15
2. Pidä  painettuna, kunnes kuulet äänimerkin.
✓ *F* sammuu. Hajusuodatinten näyttö on nollattu.

17.6 Ylivuotosäiliön puhdistus

Ylivuotosäiliöön kertyy nesteitä tai esineitä, jotka joutuvat laitteeseen ylhäältä käsin.

Vaatus: Laite on jäähtynyt ja jälkilämmön näyttö on sammunut.

1. Pidä ylivuotosäiliöstä toisella kädellä kiinni ja kierrä se toisella kädellä pois paikaltaan.
 - Älä kallista ylivuotosäiliötä, jotta vältät nesteen valumisen ulos.



2. Tyhjennä ja huuhtelee ylivuotosäiliö.
3. Kierrä tarvittaessa ruuvi irti ja pese ylivuotosäiliö ilman ruuvia astianpesukoneessa.
4. Kierrä ylivuotosäiliö puhdistuksen jälkeen takaisin paikalleen.
5. Varmista, että tuloputki ylivuotosäiliöön ei ole tukossa.
Jos laitteen sisään pääsee esineitä, poista ne laitteen jäähtyttyä. Irrota sitä varten rasvasuodatin.

18 Toimintahäiriöiden korjaaminen

Voit poistaa itse laitteen pienet toimintahäiriöt. Tutustu häiriöiden korjaamisesta annettuihin ohjeisiin ennen kuin otat yhteyden huoltopalveluun. Näin vältät turhia kustannuksia.

⚠️ VAROITUS – Loukkaantumisvaara!

Epäasianmukaiset korjaukset ovat vaarallisia.

- ▶ Varsinaisia korjaustöitä saa suorittaa vain alan ammattihenkilöstö.
- ▶ Jos laite on rikki, ota yhteys huoltopalveluun.
→ "Huoltopalvelu", Sivu 17

⚠️ VAROITUS – Sähköiskun vaara!

Epäasianmukaiset korjaukset ovat vaarallisia.

- ▶ Laitteen korjaustöitä saavat tehdä vain alan ammattilaiset.
- ▶ Laitteen korjaukseen saa käyttää vain alkuperäisiä varaosia.
- ▶ Jos verkkoliitäntäjohto tai laitteen liitäntäjohto vaurioituu, sen tilalle tulee vaihtaa erityinen verkkoliitäntäjohto tai laitteen liitäntäjohto, joka on saatavana valmistajalta tai valmistajan huoltopalvelun kautta.

18.1 Varoitushuomautukset

Huomautukset

- Jos näyttöön ilmestyy E , pidä kyseisen keittoalueen tunnistin painettuna ja lue häiriökoodi.
- Jos häiriökoodia ei ole mainittu taulukossa, irrota keittotaso sähköverkosta, odota 30 sekuntia ja liitä keittotaso uudelleen sähköverkkoon. Jos viesti ilmestyy uudelleen näyttöön, ota yhteys tekniseen huoltopalveluun ja mainitse tarkka häiriökoodi.
- Jos häiriö ilmenee, laite ei kytkeydy valmiustilaan.
- Keittotaso voi laskea tehotasoa väliaikaisesti laitteen elektronisten rakenneseosien suojaamiseksi ylikuumentumiselta tai virtasykäyksiltä.

18.2 Huomautukset näyttöruudussa

Vika	Syy ja vianhaku
Mikään näyttö ei pala.	Virransaanti on keskeytynyt. <ul style="list-style-type: none">▶ Tarkasta muiden sähkölaitteiden avulla, onko kyseessä sähkökatko. Laitetta ei ole liitetty liitäntäkaavioon mukaan. <ul style="list-style-type: none">▶ Liitä laite liitäntäkaavioon mukaan. Häiriö elektroniikassa <ul style="list-style-type: none">▶ Jos et saa poistettua häiriötä, ota yhteys tekniseen huoltopalveluun.
Tuuletus ei toimi	Laitetta ei ole liitetty liitäntäkaavioon mukaan. <ul style="list-style-type: none">▶ Liitä laite liitäntäkaavioon mukaan.
Näytöt vilkkuvat.	Ohjauspaneeli on kostea tai jokin esine peittää sen. <ul style="list-style-type: none">▶ Kuivaa ohjauspaneeli tai poista esine.

Vika	Syy ja vianhaku
F	Hajusuodatin on likaantunut tai likaantuneisuuden näyttö palaa, vaikka olet vaihtanut suodattimen. <ul style="list-style-type: none"> ▶ Vaihda suodatin ja nollaa likaisuuden näyttö. Lisätietoja löydät luvusta → "Puhdistus ja hoito", Sivu 13.
F2, F4, E 7015, E 8 207, E 8208	Elektroniikka on ylikuumentunut ja yksi keittoalue tai kaikki keittoalueet ovat kytkeytyneet pois päältä. <ul style="list-style-type: none"> ▶ Odota, kunnes elektroniikka on jäähtynyt riittävästi. Kosketa sitten jotain ohjauspaneelin valitsinta.
F5 + tehoaste ja äänimerkki	Ohjauspaneelin alueella on kuuma keittoastia. Elektroniikka voi sen tähden ylikuumentua. <ul style="list-style-type: none"> ▶ Poista keittoastia. Virheilmoitus sammuu hetken kuluttua. Voit jatkaa keittämistä.
F5 ja äänimerkki	Ohjauspaneelin alueella on kuuma keittoastia. Keittoalue on kytkeytynyt elektroniikan suojaamiseksi pois päältä. <ul style="list-style-type: none"> ▶ Poista keittoastia. Odota muutama sekunti. Paina mitä tahansa painiketta. Kun häiriöviesti sammuu, voit jatkaa keittämistä.
F1/F6	Keittoalue ylikuumeni ja kytkeytyi työtason suojaamiseksi pois päältä. <ul style="list-style-type: none"> ▶ Odota, kunnes elektroniikka on jäähtynyt riittävästi, ja kytke keittoalue sitten uudelleen päälle.
F8	Keittoalue on ollut käytössä pidemmän aikaa ja keskeytyksettä. <ul style="list-style-type: none"> ▶ Yksilöllinen turvakatkaisu on kytketty päälle. Tee keittoalueen asetukset koskettamalla jotain valitsinta ja kytke näyttö pois päältä.
E 9000/E9010	Käyttöjännite on virheellinen ja se on tavanomaisen käyttöalueen ulkopuolella. <ul style="list-style-type: none"> ▶ Ota yhteys sähköyhtiöön.
U400/E9011	Keittotasoa ei ole liitetty oikein. <ul style="list-style-type: none"> ▶ Irrota keittotaso sähköverkosta. Liitä keittotaso liitäntäkaavion mukaan.
d E	Esittelytila on aktivoitu. <ul style="list-style-type: none"> ▶ Irrota keittotaso sähköverkosta. Odota 30 sekuntia ja liitä keittotaso uudelleen. Kosketa seuraavien 3 minuutin kuluessa jotain tunnistinta. Esittelytila on deaktivoitu.

18.3 Laitteen normaalit äänet

Induktiolaitteesta voi toisinaan kuulu ääniä tai värinöitä kuten surinaa, sihinää, rätinää, tuulettimen ääntä tai rytmikkäitä ääniä.

19 Hävittäminen

19.1 Käytöstä poistetun laitteen hävittäminen

Ympäristön huomioivan hävittämisen avulla arvokkaita raaka-aineita voidaan käyttää uudelleen.

1. Irrota verkkojohdon pistoke pistorasiasta.
2. Katkaise verkkojohto.
3. Hävitä laite ympäristöystävällisesti. Tarkempia tietoja kierrätysmahdollisuuksista saat kodinkoneliikkeistä sekä paikkakuntasi jätehuollosta vastaavilta viranomaisilta.



Tämän laitteen merkintä perustuu käytettyjä sähkö- ja elektroniikkalaitteita (waste electrical and electronic equipment - WEEE) koskevaan direktiiviin 2012/19/EU. Tämä direktiivi määrittää käytettyjen laitteiden palautus- ja kierrätys-säännökset koko EU:n alueella.

20 Huoltopalvelu

Ekosuunnittelua koskevan asetuksen mukaisia toiminnan kannalta oleellisia osia on saatavilla huoltopalvelumme kautta vähintään 10 vuoden ajan laitteen markkinoille saattamisen jälkeen Euroopan talousalueella.

Huomautus: Huoltopalvelu on valmistajan takuun puitteissa maksuton.

Lisätietoja käyttömaan takuuajasta ja takuuehdoista saat huoltopalvelustamme, jälleenmyyjältäsi tai verkkosivuiltamme.

Kun otat yhteyden huoltopalveluun, tarvitset laitteen mallinumeron (E-Nr.) ja valmistusnumeron (FD). Huoltopalvelun yhteystiedot löytyvät oheisesta huoltopalveluluettelosta tai internet-sivuiltamme.

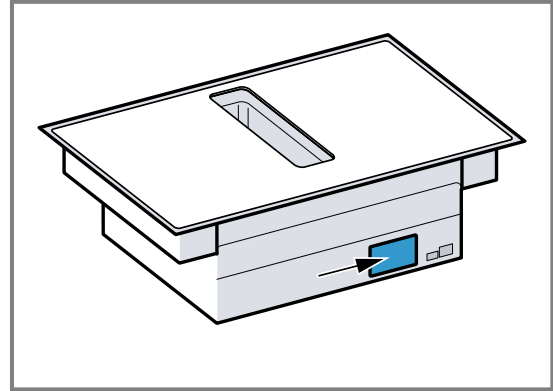
20.1 Mallinumero (E-nro) ja valmistusnumero (FD)

Mallinumero (E-nro) ja valmistusnumero (FD) on merkitty koneen tyyppikilpeen.

Tyyppikilpi löytyy:

- laitepassista.
- edestä keittotason alapuolelta.

Mallinumero (E-Nr.) löytyy myös keraamisesta lasista. Huoltopalveluluettelon (KI) ja valmistusnumeron (FD) voit hakea näyttöön myös kohdasta Perusasetukset → *Sivu 12*.



Merkitse laitteen tiedot ja huoltopalvelun puhelinnumero muistiin, niin löydät ne taas nopeasti.

21 Testiruoat

Nämä suositukset on laadittu tarkastusviranomaisia varten laitteidemme testauksen helpottamiseksi. Testeissä käytettiin induktiokeittotasojille tarkoitettuja keittoastiasarjojamme. Voit hankkia näitä varustesarjoja tarvittaessa jälkikäteen alan liikkeistä, teknisen huoltopalvelumme kautta tai verkkokaupastamme.

21.1 Kuorrutteen sulatus

Ainekset 150 g tummaa suklaata (55 % kaakaota).

- Kattila Ø 16 cm ilman kantta
 - Keittäminen: tehotaso 1.

21.2 Linssipadan lämmittäminen ja lämpimänäpito

Resepti standardin DIN 44550 mukaan
Lähtölämpötila 20 °C

Kuumentaminen, sekoittamatta

- Kattila Ø 16 cm kannella, Määrä: 450 g
 - Kuumentaminen: kesto 1 min 30 s, tehotaso 9
 - Keittämisen jatkaminen: tehotaso 1.
- Kattila Ø 20 cm kannella, Määrä: 800 g
 - Kuumentaminen: kesto 2 min 30 s, tehotaso 9
 - Keittämisen jatkaminen: tehotaso 1.

21.3 Linssipadan lämmittäminen ja lämpimänäpito

Esimerkiksi: linssien halkaisija 5-7 mm. Lähtölämpötila 20 °C

Sekoita 1 minuutin kuumennuksen jälkeen

- Kattila Ø 16 cm kannella, Määrä: 500 g
 - Kuumentaminen: kesto n. 1 min 30 s, tehotaso 9
 - Keittämisen jatkaminen: tehotaso 1.
- Kattila Ø 20 cm kannella Määrä: 1 kg
 - Kuumentaminen: kesto n. 2 min 30 s, tehotaso 9
 - Keittämisen jatkaminen: tehotaso 1.

21.4 Béchamelkastike

Maidon lämpötila: 7 °C

- Kattila Ø 16 cm ilman kantta Ainekset: 40 g voita, 40 g jauhoja, 0,5 l maitoa jossa rasvaa 3,5 % ja ripaus suolaa

Béchamelkastikkeen valmistus

1. Sulata voi, sekoita joukkoon jauhot ja suola ja lämmitä kaikki.
 - Kuumentaminen: kesto 6 min, tehotaso 2
2. Lisää maito jauhoseokseen ja kuumenna seos kiehuvaan koko ajan sekoittaen.
 - Kuumentaminen: kesto 6 min 30 s, tehotaso 7
3. Kun Béchamelkastike kiehahtaa, pidä kastike vielä 2 minuuttia keittoalueella jatkuvasti sekoittaen.
 - Valmistuksen jatkaminen: tehotaso 2

21.5 Riisipuuron keittäminen kansi päällä

Maidon lämpötila: 7 °C

1. Lämmitä maitoa, kunnes se alkaa kohota. Kuumenna ilman kantta. Sekoita 10 minuutin kuumennuksen jälkeen.

2. Aseta suositeltu tehoalue ja lisää maidon joukkoon riisi, sokeri ja suola.

Kypsennysaika kuumennusaika mukaan lukien n. 45 min.

- Kattila Ø 16 cm Ainekset: 190 g puuroriisiä, 90 g sokeria, 750 ml maitoa, jonka rasvapitoisuus 3,5 %, ja 1 g suolaa
 - Kuumentaminen: kesto n. 5 min 30 s, tehotaso 8.
 - Keittämisen jatkaminen: tehotaso 3
- Kattila Ø 20 cm Ainekset: 250 g puuroriisiä, 120 g sokeria, 1 l maitoa, jonka rasvapitoisuus 3,5 %, ja 1,5 g suolaa
 - Kuumentaminen: kesto n. 5 min 30 s, tehotaso 8.
 - Keittämisen jatkaminen: tehotaso 3, sekoita 10 min kuluttua

21.6 Riisipuuron keittäminen ilman kantta

Maidon lämpötila: 7 °C

1. Lisää ainekset maidon joukkoon ja lämmitä jatkuvasti sekoittaen.
2. Kun maidon lämpötila on n. 90 °C, valitse suositeltu tehotaso ja anna kiehua hiljalleen pienellä teholla noin 50 min.
 - Kattila Ø 16 cm ilman kantta Ainekset: 190 g puuroriisiä, 90 g sokeria, 750 ml maitoa, jonka rasvapitoisuus 3,5 %, ja 1 g suolaa
 - Kuumentaminen: kesto n. 5 min 30 s, tehotaso 8.
 - Keittämisen jatkaminen: tehotaso 3
 - Kattila Ø 20 cm ilman kantta Ainekset: 250 g puuroriisiä, 120 g sokeria, 1 l maitoa, jonka rasvapitoisuus 3,5 %, ja 1,5 g suolaa
 - Kuumentaminen: kesto n. 5 min 30 s, tehotaso 8.
 - Keittämisen jatkaminen: tehotaso 2.

21.7 Riisin keittäminen

Resepti standardin DIN 44550 mukaan

Veden lämpötila: 20 °C

- Kattila Ø 16 cm kannella Ainekset: 125 g pitkäjyväistä riisiä, 300 g vettä ja ripaus suolaa
 - Kuumentaminen: kesto n. 2 min 30 s, tehotaso 9
 - Keittämisen jatkaminen: tehotaso 2
- Kattila Ø 20 cm kannella Ainekset: 250 pitkäjyväistä riisiä, 600 g vettä ja ripaus suolaa
 - Kuumentaminen: kesto n. 2 min 30 s, tehotaso 9
 - Keittämisen jatkaminen: tehotaso 2.

21.8 Porsaanfileen paistaminen

Fileen lähtölämpötila: 7 °C

- Pannu Ø 24 cm ilman kantta Ainekset: 3 porsaanfileepalaa, kokonaispaino noin 300 g, 1 cm paksut, ja 15 g auringonkukkaöljyä
 - Kuumentaminen: kesto n. 1 min 30 s, tehotaso 9
 - Keittämisen jatkaminen: tehotaso 7

21.9 Lettujen paistaminen

Resepti standardin DIN EN 60350-2 mukaan

- Pannu Ø 24 cm ilman kantta Ainekset: 55 ml taikinaa lettua kohden
 - Kuumentaminen: kesto 1 min 30 s, tehotaso 9
 - Keittämisen jatkaminen: tehotaso 7

21.10 Pakastettujen ranskanperunoiden friteeraus

- Kattila Ø 20 cm ilman kantta Ainekset: 2 l auringonkukkaöljyä. Kuhunkin friteerausannokseen: 200 g pakastettuja ranskanperunoita, 1 cm paksuja.
 - Kuumentaminen: tehotaso 9, kunnes öljyn lämpötila on 180 °C.
 - Keittämisen jatkaminen: tehotaso 9

Mer information finns i den digitala användarhandboken.



Innehållsförteckning

1	Säkerhet.....	20
2	Undvika saksador	22
3	Miljöskydd och sparsamhet	23
4	Lämpliga kastruller, grytor och pannor.....	23
5	Lär känna.....	25
6	Funktioner	26
7	Före första användningen	26
8	Användningsprincip	27
9	Fläktstyrning	28
10	CombiZone	28
11	Tidsfunktioner	28
12	PowerBoost	29
13	Barnspärr.....	29
14	Individuell säkerhetsavstängning.....	29
15	Grundinställningar.....	30
16	Kastrulltest	31
17	Rengöring och skötsel	31
18	Avhjälpning av fel	33
19	Avfallshantering.....	35
20	Kundtjänst	35
21	Provrätter.....	35

1 Säkerhet

Följ säkerhetsanvisningarna nedan.

1.1 Allmänna anvisningar

- Läs igenom anvisningen noga.
- Spara bruksanvisning, maskinpass och produktinformation för senare användning eller till nästa ägare.
- Anslut inte enheten om den har transport-skador.

1.2 Användning för avsett ändamål

Det är bara behörig elektriker som får göra fast anslutning av enheten. Skador pga. felanslutning omfattas inte av garantin.

Säker användning av enheten kräver fackmässig montering enligt monteringsanvisningen. Installatören ansvarar för en felfri funktion på uppställningsplatsen.

Använd bara enheten:

- för att tillaga mat och dryck.
- under uppsikt. Håll oavbruten uppsikt vid korta tillagningar.
- i privata hushåll och i slutna utrymmen i hemmiljö.
- upp till max. 2000°möh.

Använd inte apparaten:

- på båtar eller i fordon.
- med extern timer eller separat fjärrkontroll. Det gäller inte vid avstängning med enheter som omfattas av EN 50615.
- för att dammsuga upp farliga eller explosiva ämnen och ångor.
- för att dammsuga upp småsaker och vätskor.

Om du har ett aktivt medicinskt implantat (t.ex. en pacemaker eller defibrillator) måste du kontrollera hos din läkare att det uppfyller EU-direktivet 90/385/EEG av den 20 juni 1990 samt EN 45502-2-1 och EN 45502-2-2, och att det har valts, satts in och programmerats enligt VDE-AR-E 2750-10. Om dessa förutsättningar är uppfyllda, och du dessutom använder köksredskap och kokkärl som inte är av metall och inte har metallhandtag, finns det inga hinder mot att använda induktions-spishällen på avsett sätt.

1.3 Begränsning av användarkretsen

Denna apparat kan användas av barn från 8 år och äldre och av personer med begränsad fysisk, sensorisk eller mental förmåga eller brist på erfarenhet och/eller kunskap såvida detta sker under uppsikt eller om de undervisats i hur man säkert använder apparaten och förstått de faror som kan uppstå i samband med felaktig användning.

Låt inte barn leka med enheten.
Rengöring och användarskötsel får inte utföras av barn om de inte är minst 15 år gamla och står under uppsikt.
Låt inte barn under 8 års ålder komma i närheten av apparaten och anslutningsledningen.

1.4 Säker användning

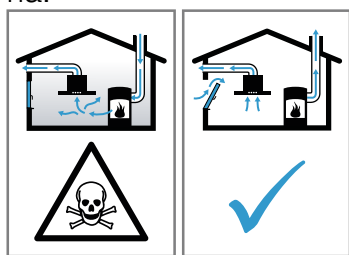
⚠ VARNING! – Kvävningsrisk!

Barn kan andas in eller svälja smådelar och kvävas av dem.

- ▶ Låt inte barn komma i närheten av smådelar.
 - ▶ Låt inte barn leka med smådelar.
- Barn kan dra förpackningsmaterial över huvudet eller trassla in sig i det och kvävas.
- ▶ Låt inte barn komma i närheten av förpackningsmaterial.
 - ▶ Låt inte barn leka med förpackningsmaterialet.

⚠ VARNING! – Förgiftningsrisk!

Rökgaser som går i retur kan ge förgiftning. Värmekällor som förbrukar rumsluft (t.ex. gas-, olje-, ved- eller koleldade värmare, flödesvärmare, varmvattenberedare) tar förbränningsluft från utrymmet där enheten är installerad och leder ut rökgaserna utomhus via kanaler (t.ex. skorsten). Om köksfläkten är på, så suger den rumsluft från kök och intilliggande rum. Räcker inte ventilationen till, så blir det undertryck. Det får giftgaser från skorsten eller rökgång att gå i retur till boendetrymmena.



- ▶ Se till så att det finns tillräcklig ventilation om du använder både enhet med evakuering och eldstad som drar rumsluft.
- ▶ Säker användning kräver att undertrycket i rummet där värmekällan står underskrider 4 Pa (0,04 mbar). Det kan du uppnå genom att komplettera tilluftflödet till förbränningen via luftkanal/rökgång med fasta ventilationsöppningar t.ex. i dörrar, fönster eller med hjälp av andra tekniska lösningar. Det är inte säkert att det räcker med en luftkanal/rökgång för att klara gränsvärdet.

- ▶ Du kan alltid fråga din sotare, de kan bedöma husets ventilationssystem i sin helhet och föreslå lämpliga ventilationsåtgärder.
- ▶ Använder du bara enheten med cirkulationsluftdrift, så finns inga begränsningar.

⚠ VARNING! – Brandrisk!

Tillagning utan uppsikt på hällar med fett eller olja kan vara brandfarligt.

- ▶ Lämna aldrig het olja och hett fett utan uppsikt.
- ▶ Försök aldrig släcka en sådan brand med vatten, utan slå av enheten och kväv sedan lågorna t.ex. med lock eller brandfilt.

Kokzonen blir jättevarm.

- ▶ Lägg aldrig brännbara föremål på eller direkt vid kokzonen.
- ▶ Förvara aldrig föremål på kokzonen.

Spisen blir het.

- ▶ Förvara aldrig brännbara föremål eller sprayflaskor i lådor direkt under spishällen.
- Övertäckning av spishällen kan orsaka olyckor, t.ex. genom överhettning, antändning eller material som spräcks.

- ▶ Täck aldrig över spishällen.

Slå av hällen med huvudbrytaren efter varje användning.

- ▶ Vänta inte tills hällen slår av automatiskt eftersom det inte finns några kastruller, grytor eller pannor på den.

Fettavlagringar i filtren kan börja brinna.

- ▶ Använd aldrig enheten utan filter.
- ▶ Rengör metallfiltret regelbundet.
- ▶ Använd aldrig öppen eldslåga i närheten av enheten (t.ex. flambering).
- ▶ Installation av enheten i närheten av eldstäder för fasta bränslen (t.ex. ved eller kol) kräver att eldstäderna har sluten lucka som inte går att ta av. De får inte ge ifrån sig gnistor.

⚠ VARNING! – Risk för brännskador!

Enhet och kontaktdelar blir heta vid användning, framförallt ev. hällram.

- ▶ Var försiktig så att du inte kommer i kontakt med värmeelementen.
- ▶ Håll småbarn under 8 år borta.

Hällskydd kan leda till olyckor.

- ▶ Använd bara hällskydd som enhetens tillverkare utvecklat eller föreskriver.

Metallföremål blir snabbt jättevarma på hällen.

- ▶ Lägg aldrig metallföremål som knivar, gafflar, skedar och lock direkt på hällen.

Enheten blir varm vid användning.

- ▶ Låt enheten svalna innan du rengör den.
- ▶ Hamnar det heta vätskor i enheten, låt den först svalna innan du tar bort fettfilter eller bräddningsbehållare.

⚠ VARNING! – Risk för elstöt!

Obehöriga reparationer är farliga.

- ▶ Det är bara specialutbildad personal som får reparera maskinen.
- ▶ Maskinen får bara repareras med originalreservdelar.
- ▶ Om nätkabeln eller apparatens anslutningskabel skadas måste den bytas ut mot en speciell nätkabel eller anslutningskabel som du kan beställa från tillverkaren eller tillverkarens kundtjänst.

Skadad maskin eller sladd är farligt.

- ▶ Använd aldrig skadad enhet.
- ▶ Använd aldrig en apparat med sprucken trasig yta.
- ▶ Dra aldrig i sladden för att göra maskinen strömlös. Dra alltid i kontakten, inte sladden.
- ▶ Slå av säkringen i proppskåpet direkt om enhet eller sladd är skadade.

- ▶ Ring service. → Sid. 35

Inträngande fukt kan orsaka en elektrisk stöt.

- ▶ Använd inte ångrengöring eller högtryckstvätt för att rengöra apparaten.

Sladdisoleringen på elapparater kan smälta vid kontakt med heta spisdelar.

- ▶ Låt aldrig elektriska apparaters anslutningskablar komma i kontakt med heta spisdelar.

⚠ VARNING! – Risk för personskador!

Kastruller kan hoppa upp på grund av vätska mellan kastrullbotten och kokzonen.

- ▶ Håll alltid kokzonen och kastrullbotten torra.

- ▶ Använd aldrig frusna kokkärl.

Såväl håll som kastrull, gryta och panna kan spricka av överhettning vid tillagning i vattenbad.

- ▶ Kastrullen, grytan eller pannan i vattenbadet får inte ha bottenkontakt.
- ▶ Använd bara värmetåliga kastruller, grytor och pannor.

Om apparaten yta är sprucken eller trasig finns risk för skärskador.

- ▶ Använd inte apparaten om ytan är sprucken eller trasig.

2 Undvika sakskador

Här hittar du de vanligaste skadeorsakerna och tips om hur du undviker dem.

Skada	Orsak	Åtgärd
Fläckar	Tillagning utan uppsikt.	Håll koll på tillagningen.
Fläckar, urgröplingar	Livsmedelspill, framförallt sånt med hög sockerhalt.	Ta genast bort med glasskrapa.
Det ger glaset fläckar, urgröplingar och brott	Trasig kastrull, gryta eller panna eller med smält emalj eller koppar- eller aluminiumbotten.	Använd lämpliga kastruller, grytor och pannor i bra skick.
Fläckar, missfärgningar	Olämpliga rengöringsmetoder.	Använd bara hållrengöring för glaskeramik-hällar och rengör bara kall håll.
Det ger glaset urgröplingar och brott	Stötar eller nedfallande kastrull, gryta eller panna, tillbehör eller andra hårda eller spetsiga föremål.	Slå inte emot glaset och låt inte föremål falla ned på hällen vid tillagning.
Repor, missfärgningar	Grovbottnade kastruller, grytor och pannor som ev. skjuts runt på hällen.	Kontrollera kastruller, grytor och pannor. Lyft kastruller, grytor och pannor i stället för att skjuta runt dem.
Repor	Salt, socker eller sand.	Använd inte hällen som avlastnings- eller arbetsyta.
Risk för skador på enheten!	Tillagning med frusen kastrull, gryta eller panna.	Använd aldrig frusna kastruller, grytor eller pannor.
Skador på kastrull, gryta, panna eller enhet	Tom kastrull, gryta eller panna.	Ställ eller värm aldrig upp tom kastrull, gryta eller panna på het kokzon.

Skada	Orsak	Åtgärd
Glasskador	Smält material på heta kokzoner eller heta lock på glas.	Lägg inte bakplåtspapper eller aluminiumfolie, plastburkar eller lock på hällen.
Överhettning	Het kastrull, gryta eller panna på kontroller eller ram.	Ställ aldrig het kastrull, gryta eller panna på de delarna.

3 Miljöskydd och sparsamhet

3.1 Förpackningsmaterialet

Förpackningsmaterialen är miljövänliga och återvinningsbara.

- ▶ Källsortera och omhänderta de olika beståndsdelarna.

3.2 Spara energi

Om du följer anvisningarna förbrukar maskinen mindre effekt.

Välj en kokplatta som passar till kastrullstorleken. Ställ kokkärnen centriskt.

Använd kokkärl med en bottendiameter som överensstämmer med kokplattans diameter.

Tips! Kokkärlstillverkarna uppger ofta kastrullens toppdiameter. Den är ofta större än bottendiametern.

- Olämpliga kokkärl eller kokplattor som inte är helt täckta förbrukar mycket energi.

Använd alltid lock som passar kastrullen eller grytan.

- Kokning utan lock gör att enheten drar avsevärt mer effekt.

Lyft locket så lite som möjligt.

- Du släpper ut mycket energi om du lyfter på locket.

Använd glaslock.

- Du kan du titta ned i kastrullen utan att lyfta på glaslocket.

Använd kastruller och stekpannor med plana bottenar.

- Ojämna bottenar ökar energiförbrukningen.

Använd kastrull, gryta som passar till livsmedelsmängden.

- Stora gryta med lite i kräver mer effekt vid uppvärmning.

Tillaga med lite vatten.

- Ju mer vatten som finns i kastrullen, grytan, desto mer effekt krävs vid uppvärmningen.

Vrid ned i tid till lägre effektläge. Använd lämpligt läge för den fortsatta tillagningen.

- För högt effektläge vid fortsatt tillagning slösar effekt

Anpassa fläktläget till osmängden.

- Lägre fläktläge ger lägre effektförbrukning.

Öka fläktläget direkt när det börjar osa.

- Så sprider sig oset mindre i rummet.

Slå av enheten när den inte behövs längre.

-

Se till så att det finns tillräcklig ventilation vid matlagning.

- Enheten fungerar då effektivare och tystare.

Rengör eller byt filter med angivna intervall.

- Det bibehåller filterfunktionen.

Produktinformation enligt (EU) 66/2014 hittar du på det medföljande enhetspasset och på enhetens produktsida på Internet.

4 Lämpliga kastruller, grytor och pannor

Kastruller, grytor och pannor gjorda för induktionshäll måste ha ferromagnetisk botten (som magneter fastnar på) som matchar kokzonen. Känner kokzonen inte av kastrullen, grytan eller pannan, ställ den på mindre kokzons-Ø.

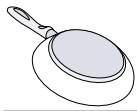
4.1 Kastrullers, grytors och pannors storlekar och egenskaper

Du måste ta hänsyn till kastrullens, grytans och pannans storlek och material för att den ska registreras ordentligt. Alla kastrull-, gryt- och pannbottenar måste vara helt jämna och släta.

Kontrollera om kastruller, grytor och pannor är lämpliga med Kastrulltest. Du hittar mer information på

→ "Kastrulltest", Sid. 31.

Kastruller, grytor och pannor	Material	Egenskaper
Rekommenderad kastrull, gryta eller panna	Rostfri kastrull, gryta eller panna i sandwichmaterial med bra värmefördelning.	De fördelar värmen jämnt, hettar upp snabbt och blir säkert avkända.



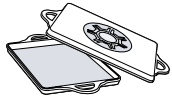
Ferromagnetisk kastrull, gryta eller panna av stålemalj, gjutjärn eller rostfritt specialstål för induktionshäll.

Kastrullen, grytan eller pannan värmer upp snabbt och registreras säkert.

Lämplig

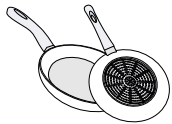
Botten är inte helt ferromagnetisk.

Är den ferromagnetiska delen mindre än botten-Ø, så blir bara den ferromagnetiska ytan uppvärmd. Då blir temperaturen inte jämnt fördelad.



Bottnar med aluminiumhalt.

Bottnarna har mindre effektupptagande, ferromagnetisk yta. Ev. blir då kastrullen, grytan eller pannan knappt eller inte alls avkänd och värms alltså inte upp tillräckligt.



Olämplig

Kastrull, gryta eller panna av vanligt stål, glas, lera, koppar eller aluminium.

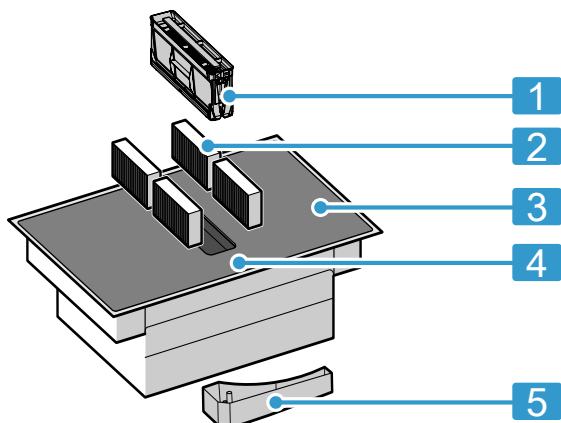
Anmärkningar

- Använd inga adapterplattor mellan hällen och kastrullen, grytan eller pannan.
- Värm inte upp tomma kastruller, grytor eller pannor och använd inte tunnbottnade som kan bli för kraftigt uppvärmda.

5 Lär känna

5.1 Din nya enhet

Information om din nya enhet



Nr	Beteckning
1	Fettfilter
2	Osfilter vid cirkulationsdrift eller akustikfilter vid evakuering ¹
3	Häll
4	Kontroller
5	Bräddningsbehållare

¹ Beroende på enhetsutförande.

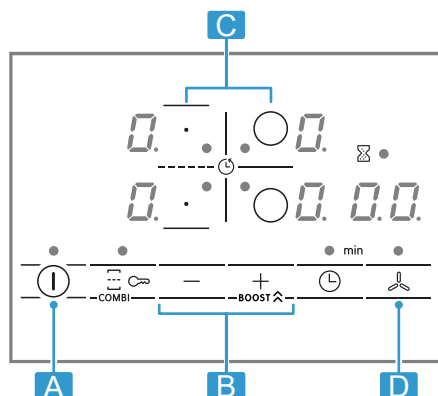
5.2 Extratillbehör

Det finns olika tillbehör beroende på enhetens monteringsvariant som du köper hos återförsäljare, service eller via vår officiella webbsajt.

- Evakueringssats
- Cirkulationssats
- Osfilter för cirkulationsdrift
- Akustikfilter för evakueringsdrift

5.3 Kontroller

Olika detaljer som färg och form kan avvika från bilden.



Bokstav	Beteckning
A	Huvudbrytare
B	Inställningsdel
C	Kokzon
D	Fläktgivare

Notera: Håll kontrollerna rena och torra.

Tips! Ställ inga kastruller, grytor eller pannor i närheten av indikeringar och knappar. Elektroniken kan bli överhettad.

Urvalssensorer

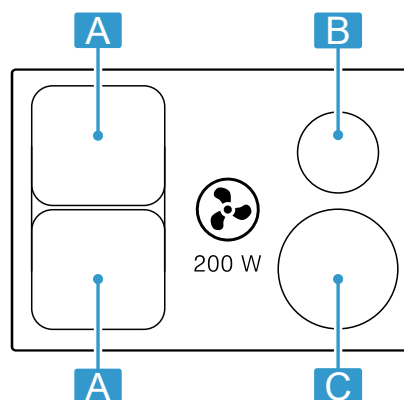
Sensor	Funktion
ⓘ	Huvudbrytare
○/☐	Välja kokzon
-/+	Välja inställningar
BOOST ⬆	PowerBoost Intensivfläktläge
☐	CombiZone
☐	Barnspärr
⌚	Timerfunktion
☐	Manuell fläktstyrning

Indikeringar

Indikering	Funktion
1-9	Effektlägen
b	PowerBoost Intensivfläktläge
1-3	Fläktlägen

5.4 Fördela kokzonerna

Angiven effekt är uppmätt med de standardiserade kastruller, grytor och pannor som beskrivs i IEC/EN 60335-2-6. Effekten kan variera beroende på storleken på kastruller, grytor och pannor.





Område	Högsta effekt
A Ø 21 cm ☐☐	Effektläge 9 PowerBoost 3700 W
A 21 x 38 cm ☐	Effektläge 9 3600 W

Område	Högsta effekt	
B Ø 14,5 cm	Effektläge 9 PowerBoost	1400 W 2200 W
C Ø 21 cm	Effektläge 9 PowerBoost	2200 W 3700 W

5.5 Kokzon

Kontrollera om kastrullens, grytans eller pannans storlek matchar kokzonen innan du börjar laga mat.

Område	Kokzonstyp
	Enkelkokzon
	Kombikokzon → Sid. 28

6 Funktioner

Du kan använda enheten med evakuering eller cirkulationsdrift.

6.1 Evakuering

Fläkten suger upp luft som fettfiltren renar och sedan leder ut i det fria via ett rörsystem.



Luften får inte mynna ut i skorstensgång för rökgaser från enheter eldade med gas eller andra bränslen (gäller inte cirkulationsenheter).

- Evakuering via rök- eller skorstensgång som inte är i bruk kräver sotningsgodkännande.
- Ska evakueringen gå genom yttervägg, använd anslutningslåda mot mur.

5.6 Restvärmeindikering

Hällen har en restvärmeindikering för varje kokzon. Rör inte kokzonen när restvärmeindikeringen lyser.

Indikering	Betydelse
<i>H</i>	Kokzonen är het.
<i>h</i>	Kokzonen är varm.

5.7 Filterindikering

Plattan har filterindikering. Är osfiltret smutsigt, så tänds *F* och du måste byta filter.

→ "Os- eller akustikfilter", Sid. 32

6.2 Cirkulationsdrift

Fläkten suger upp och renar luften genom fettfiltren och ett osfilter och leder tillbaka den till rummet igen.



Du måste sätta i ett osfilter för att få bort oset. Hur du kör fläkten i cirkulationsdrift hittar du i vår katalog eller så frågar du din återförsäljare. Tillbehören du behöver hittar du hos återförsäljare, service eller i onlineshoppnen.

Notera: Intensiv och långvarig tillagning avger fukt till rumsluften. Använder du enheten med cirkulationsdrift så rekommenderar vi lämplig köksventilation, t.ex. genom att tillfälligt öppna ett fönster, för att få bort över-skottsukten.

7 Före första användningen

Följ rekommendationerna nedan.

7.1 Första rengöringen

Ta bort förpackningsrester från hällytan och torka av ytan med fuktad trasa. Du hittar en lista med rekommenderade rengöringsmedel på den officiella webbsajten www.bosch-home.com.

Mer information om skötsel och rengöring. → Sid. 31

7.2 Förbereda enheten

Du måste sätta i komponenterna i den här ordningen för att allt ska fungera som det ska:

1. Sätt i filtret.
2. Sätt i metallfettfiltren.

Notera: Använd aldrig enheten utan metallfettfilter och bränningsbehållare.

7.3 Använda induktionshällen

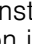
Induktionshällar skiljer sig lite mot vanliga hällar, men ger fördelar som att de spar tid och effekt vid kokning och stekning samt ger smidigare skötsel och rengöring. De ger även bättre effektreglering eftersom värmen alstras direkt i kastrullen, grytan eller pannan.

7.4 Kastruller, grytor och pannor

Du hittar en lista med rekommenderade kastruller, grytor och pannor på den officiella webbsajten www.bosch-home.com.

Mer information om lämpliga kastruller, grytor och pannor. → Sid. 23

7.5 Ställa in funktion

Enheten är förinställd på cirkulationsdrift vid utleverans. Har hällen installerad evakuering, så måste du konfigurera inställningen  för det läget. Du hittar mer information i kap.

→ "Grundinställningar", Sid. 30

8 Användningsprincip

8.1 Slå av och på hällen

- ▶ Slå på och av hällen med huvudbrytaren ①. Hällen slår av automatiskt när alla kokzoner varit av längre än 20 sekunder.

ReStart

- ▶ Slår du på enheten inom 4 sekunder efter att du slagit av, så går hällen igång med de tidigare inställningarna.

8.2 Ställa in kokzonerna

Tryck på + eller - för att välja det effektläge du vill ha. Varje effektläge har ett mellanläge. De är markerade med punkter.

Effektläge	
1	Minimieffekt
9	Maxeffekt

Välja kokzon och effektläge

1. Tryck till på ①/② för att välja kokzon.
 2. Välj effektläge inom 10 sekunder:
 - Tryck till på + för att få upp effektläget 9.
 - Tryck till på - för att få upp effektläget 1.
- ✓ Effektläget är inställt.

Notera: Om det inte står någon kastrull, gryta eller panna på kokzonen eller om den är olämplig, så blinkar valt effektläge. Kokzonen slår av efter en viss tid.

QuickStart

- ▶ Ställer du en kastrull, gryta eller panna på hällen innan du slår på, så blir den registrerad och resp. kokzon vald automatiskt när hällen går igång. Välj sedan effektläge inom 20 sekunder, annars slår hällen av.

Ändra effektläge och slå av kokzonen

1. Välj kokzon.
2. Tryck till på + eller - tills du får upp det effektläge du vill ha. Ställ in 9 för att slå av kokzonen.

Slå av kokzonen snabbt

Tryck 3 sekunder på kokzonssymbolen. Kokzonen slår av.

8.3 Tillagningsrekommendationer

Tabellen anger vilka effektlägen (1-9) som passar för olika livsmedel. Tillagningstiden (⌚ min) kan variera beroende på livsmedlens typ, vikt, tjocklek och kvalitet. Ställ in effektläge 8 - 9 för att förvärma.

	1-9	⌚ min
Smälta		

¹ Utan lock

² Förvärm på effektläge 8 - 8.

	1-9	⌚ min
Smör, honung, gelatin	1 - 2	-
Värma på och varmhålla		
Varmkorv ¹	3 - 4	-
Tina och värma på		
Spenat, djupfrost	3 - 4	15 - 25
Sjuda		
Kroppkakor ¹	4. - 5.	20 - 30
Hopvispad sås, t.ex. bearnaise-, hollandaisesås	3 - 4	8 - 12
Sjuda, ånga, svetta		
Ris med dubbel vattenmängd	2. - 3.	15 - 30
Skalpotatis	4. - 5.	25 - 35
Pasta ¹	6 - 7	6 - 10
Soppor	3. - 4.	15 - 60
Grönsaker	2. - 3.	10 - 20
Tryckkoka gryta	4. - 5.	-
Bräsera		
Grytstek	4 - 5	60 - 100
Gulasch ²	3 - 4	50 - 60
Bräsera/steka med lite fett¹		
Schnitzel, opanerad eller panerad	6 - 7	6 - 10
Biff (3 cm tjock)	7 - 8	8 - 12
Fågelbröst (2 cm tjockt)	5 - 6	10 - 20
Hamburgare (2 cm tjocka)	6 - 7	10 - 20
Fisk och fiskfilé, panerad	6 - 7	8 - 20
Räkor och krabbor	7 - 8	4 - 10
Sautera färska grönsaker och svamp	7 - 8	10 - 20
Djupfrost mat, t.ex. stekmat	6 - 7	6 - 10
Omelett (stek i följd)	3. - 4.	3 - 10
Fritering, fritera 150-200 g per portion i 1-2 l olja, fritera portionsvis¹		
Djupfrysta varor, t.ex. pommes frites, chicken nuggets	8 - 9	-
Grönsaker, svamp, panerade eller doppade i frityrsmet eller tempura	6 - 7	-
Småkakor, t.ex. klenäter/munkar, tempurafrukt	4 - 5	-

¹ Utan lock

² Förvärm på effektläge 8 - 8.

9 Fläktstyrning

Kokzonen har ett integrerat hållfläktssystem. Funktionerna som styr fläktsystemet beskrivs nedan. Du kan närsomhelst ändra fabriksinställningarna. → "Grundinställningar", Sid. 30

Notera: Använd låga kastruller och grytor för bättre kapacitet. Lägg locket på sned på höga grytor.

9.1 Autostart för vädring

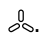
Tilldelar du första kokzonen ett fläktläge, så går fläktsystemet igång automatiskt. Fläktläget tänds på fläktingdikeringen.

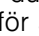
Du kan ändra fläktläge efter autostarten. → "Ändra eller slå av fläkten", Sid. 28

9.2 Fläktstyrning

Kretskortet har 3 fläktlägen.

Slå på fläkten

1. Tryck på .
- ✓ Fläkten går igång på förinställt fläktläge.
2. Välj det fläktläge du vill ha med + och -.
- ✓ Fläktläget tänds.

Notera: Har du ställt in en tillagnings- eller timertid, tryck på  för att få upp fläktläget.

Ändra eller slå av fläkten

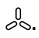
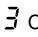


1. Tryck på .

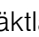
2. Välj det fläktläge du vill ha eller anpassa på .

9.3 Intensivfläktläge

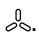

Det finns ett intensivläge där fläkten går med högre kapacitet ett tag.

Slå på intensivläget

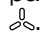
1. Tryck på .
2. Välj fläktläge  och tryck på sedan på **BOOST** .
- ✓ Indikeringen  lyser.

Notera: Enheten återgår automatiskt till fläktläge  efter ca 8 minuter.

Ändra eller slå av intensivläget

1. Tryck på .
2. Välj det fläktläge du vill ha eller anpassa på .

9.4 Fläkteftergång för vädring

Fläkten fortsätter att gå några minuter efter att kokzonen slagits av med huvudbrytaren. Förutsättningen är att kokzonen varit på i minst en minut och att fläkten är igång. Den slår av automatiskt när resp. tid går ut. Tiden beror på vilken funktion som installerades i enheten. Fläktläget tänds när fläkten är på. Du kan slå av närsomhelst genom att trycka på .

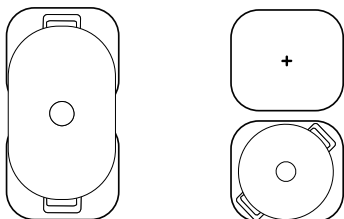
10 CombiZone

Kombinerar två kokzoner av samma storlek som slår på med samma effektläge. Den är framförallt tänkt för avlånga grytor.


Funktionen gör att du kan tillaga med en gryta som täcker en kokzon och smidigt flytta den från en zon till en annan. I så fall behåller de båda zonerna samma effektläge och inställningar.

10.1 Placera kastruller, grytor och pannor


Använd kastruller, grytor och pannor som passar kokzonerna.



10.2 Slå på CombiZone

1. Välj en av kokzonerna och ställ in effektläget.
2. Tryck till på .
- ✓ ● tänds och du får upp effektläget på de båda kokzonsindikeringarna.

10.3 Slå av CombiZone

- ▶ Tryck på .
- ✓ De båda kokzonerna fungerar nu som två oberoende kokzoner.

11 Tidsfunktioner

Hällen har olika tillagningstidsfunktioner:

- Avstängningstimer
- Timer

11.1 Avstängningstimer

Gör att du kan programmera in en tillagningstid för kokzonen som då slår av automatiskt när inställd tid går ut.

Programmera tillagningstid

1. Välj den kokzon och det effektläge du vill ha.
2. Tryck till på \ominus .
- ✓ • lyser på kokzonsindikeringen.
3. Välj tillagningstid med + eller —.
- ✓ Tiden börjar räkna ned.

Anmärkningar

- Det går att automatiskt ställa in samma tillagningstid för alla kokzoner. Du hittar mer information på → "Grundinställningar", Sid. 30
- Väljer du CombiZone-funktionen på kombikokzonen, så är den inställda tiden densamma för båda kokzonerna.

Ändra eller radera tillagningstiden

1. Välj kokzon.

2. Tryck till på \ominus .
3. Ändra tillagningstid genom att trycka till på + eller — eller ställ in på 00 .

11.2 Timer

Gör att du kan slå på en timer 0 till 99 min. Funktionen fungerar oberoende av kokzoner och andra inställningar. Den slår inte av kokzonerna automatiskt.

Ställa in äggklockan

1. Välj kokzon och tryck till två gånger på \ominus .
- ✓ • vid \otimes tänds.
2. Välj den tid du vill ha med + eller —.
- ✓ Tiden börjar räkna ned.

Ändra eller radera timertiden

1. Tryck flera gånger på \ominus tills indikeringen • tänds vid \otimes .
2. Ändra tillagningstid genom att trycka till på + eller — eller ställ in på 00 .

12 PowerBoost

Funktionen kokar upp stora vattenvolymer snabbare än med \mathcal{G} .

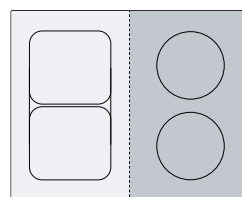
Funktionen fungerar bara på resp. kokzon när övriga kokzoner i samma grupp inte är på.

Annars blinkar b och \mathcal{G} på displayen för vald kokzon.

Sedan ställer enheten automatiskt in \mathcal{G} utan att slå på funktionen.

Välj \mathcal{G} för att slå på kokzon och effektläge. Tryck sedan på **BOOST** \wedge .

Välj kokzon för att slå av och tryck till på — för att välja det effektläge du vill ha.



Notera: På kombizondelen kan du bara slå på funktionen när de två kokzonerna används som två oberoende kokzoner.

13 Barnspärr

Hällen har en barnspärr. Gör att barn inte kan slå på hällen.

Hällen måste vara av för att slå på funktionen.

Tryck på ∞ , så slår barnspärren på eller av inom 4 sekunder.

Vill du att barnspärren ska slå på automatiskt när du slår av hällen, så hittar du mer information i Grundinställningarna → Sid. 30.

14 Individuell säkerhetsavstängning

Använder du en kokzon en längre tid utan att ändra inställning, så slår enheten på automatisk avstängning. Kokzonen visar FB och slår av.

Tiden från 1 till 10 timmar beror på valt effektläge. Tryck på någon av knapparna för att slå på kokzonen.

15 Grundinställningar

Du kan ställa in enhetens grundinställningar som du vill ha dem.


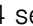
15.1 Översikt över grundinställningarna

Indikering	Inställning	Värde
c 1	Barnspärr	0 - Manuell. ¹ 1 - Automatisk. 2 - Av.
c 2	Ljudsignaler	0 - Kvitterings- och felsignal är av. 1 - Bara felsignal är på. 2 - Bara kvitteringssignal på. 3 - Alla ljudsignaler är på. ¹
c 5	Automatisk avstängning av kokzonerna.	00 - avstängd. ¹ 01-99 - Minuter till automatisk avstängning.
c 6	Ljudsignaltid när timern går ut	1 - 10 sekunder ¹ 2 - 30 sekunder 3 - 1 minut
c 7	Effektbegränsning Begränsar hällens totaleffekt om det behövs pga. husets elinstallation. Tillgängliga inställningar beror på hällens maxeffekt. Du hittar utförligare uppgifter på typskylten. Är funktionen på och hällen uppnår inställd effektgräns, så får du upp _ på displayen och kan inte välja högre effektlägen.	0 - Av. Hällens maxeffekt ¹ . 1 - 1000 W. Lägsta effekt. 1. - 1500 W. ... 3 - 3000 W. Rek. vid 13 A. 3. - 3500 W. Rek. vid 16 A. 4 - 4000 W. 4. - 4500 W. Rek. vid 20 A. ... 9 - Hällens maxeffekt.
c 9	Tid för val av kokzon	0 - obegränsad: du kan ställa in senast valda kokzon utan att välja den igen. ¹ 1 - Begränsad: du kan ställa in senast valda kokzon inom 10 sekunder efter valet. Sedan måste du välja om kokzonen igen före inställning.
c 12	Kastrulltest Funktionen kontrollerar kastrullernas, grytor- och pannornas kvalitet.	0 - Olämplig. 1 - Inte optimal. 2 - Lämplig.
c 17	Ställ in cirkulationsdrift eller evakuering.	0 - Konfigurera cirkulationsdrift. ¹ 1 - Konfigurera evakuering.
c 18	Ställa in autostart	0 - Av. 1 - På. ¹
c 20	Ställa in eftergången Har hällen evakuering, så slår fläkten på ca 6 minuter med effektläget. Har hällen cirkulationsdrift, så slår fläkten på ca 30 minuter med effektläget. Eftergången slår automatiskt av efter den tiden.	0 - Av. 1 - På ¹ :
c 0	Återställa till fabriksinställningarna	0 - Individuella inställningar ¹ . 1 - Fabriksinställningar.

¹ Fabriksinställning

15.2 Till grundinställningarna





Krav: Hällen måste vara av.



- Tryck på  för att slå på hällen.
- Tryck 4 sekunder på  inom 10 sekunder.

Produktinformation	Indikering
Tillverkningsnummer	Fd

Produktinformation	Indikering
Förteckning över teknisk support (TK)	0 1

Produktinformation	Indikering
Tillverkningsnummer 1	02.
Tillverkningsnummer 2	05

- ✓ De första 4 indikeringarna visar produktinfo. Tryck till på + eller – för att få upp de olika indikeringarna.
- 3. Tryck på  för att hoppa till grundinställningarna.
- ✓  och  lyser växelvis och  kommer upp som förinställt värde.

4. Tryck flera gånger på  tills du får upp den funktion du vill ha.
 5. Välj det värde du vill ha med + eller –.
 6. Tryck på  i 4 sekunder.
- ✓ Inställningarna är sparade.

15.3 Gå ur grundinställningarna

- ▶ Tryck på  för att slå av hällen.

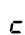
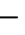

16 Kastrulltest

Kastrullernas, grytornas och pannornas kvalitet har stor påverkan på hur snabbt och bra tillagningsresultatet blir.

Funktionen kontrollerar kastrullernas, grytornas och pannornas kvalitet.

Se till så att kastrullens, grytans eller pannans botten-Ø matchar storleken på använd kokzon före kontrollen. Du kommer åt den via grundinställningarna. → Sid. 30




16.1 Kör Kastrulltest

1. Ställ kastrullen, grytan eller pannan med ca 2 dl rumstempererat vatten centrerad på den kokzon som matchar botten-Ø bäst.
 2. Öppna grundinställningarna och välj  /  / .
 3. Tryck till på + eller –. Indikeringen – blinkar på kokzonsindikeringarna.
- ✓ Funktionen är på.
 - ✓ Du får upp resultatet på kokzonsindikeringarna efter 10 sekunder.

16.2 Kontrollera resultatet

I följande tabell hittar du vad resultatet betyder för tillagningens kvalitet och snabbhet.

Resultat

-  Kastrullen, grytan eller pannan är inte avsedd för kokzonen och värmer inte upp.
-  Kastrullen, grytan eller pannan blir varm långsammare än förväntat och tillagningen är inte optimal.
-  Kastrullen, grytan eller pannan värmer upp ordentligt och uppkoket är OK.

Notera: Får du dåligt resultat för kastrullen, grytan eller pannan, sätt den på ev. mindre kokzon.

Tryck på + eller – för att slå på funktionen.

17 Rengöring och skötsel

Du måste rengöra och sköta om maskinen noga för att den ska fungera.

17.1 Rengöringsmedel

Lämpliga rengöringsmedel och glasskrapa hittar du hos service, i butik eller i onlineshoppet www.bosch-home.com.

OBS!

- Olämpliga rengöringsmedel kan skada spisens ytor.
- ▶ Använd aldrig olämpliga rengöringsmedel.
 - ▶ Använd inga rengöringsmedel medan spishällen ännu är varm. De kan orsaka märken på ytan.

Olämpliga rengöringsmedel

- Outspätt diskmedel
- Maskindiskmedel
- Skurmedel
- Aggressiva rengöringsmedel som ugnsspray eller fläckborttagare
- Repande svampar
- Högtryckstvätt och ångrengöring

17.2 Rengöra hällen

Rengör hällen efter varje användning så att matrester inte bränner fast.

Krav: Hällen måste vara kall. Låt inte hällen svalna om du fått sockerfläckar, risstärkelse, plast eller aluminiumfolie på den.

1. Ta bort grovsmuts med en glasskrapa.
2. Rengör hällen med hållrengöring. Följ rengöringsanvisningarna på rengöringsmedlets förpackning.

Tips!

- Specialsvampar för hållrengöring ger bra rengöringsresultat.
- Håll botten ren på kastruller, grytor och pannor, så håller du hällytan i gott skick.

17.3 Rengör profilerna

Rengör profilerna efter användning om de är smutsiga eller fläckiga.

Notera: Använd inte glasskrapa.

1. Rengör med varmt såpvatten och torka av med mjuk trasa. Skölj ur nya disktrasor noga innan du använder dem.

2. Torka torrt med mjuk trasa.

Notera: Finns det utbytbara sidprofiler, använd skyddshandskar när du tar av dem.

17.4 Fettfilter

Fettfiltret filtrerar bort fett från matoset. Filtret består av en behållare och två uttagbara fettfilter. Rengöringsintervallen beror på hur mycket och vilken typ av fett som används vid tillagningen. Rengör fettfiltren när du ser fettavlagringar eller minst en gång i månaden för att få optimal funktion.

⚠ VARNING! – Brandrisk!

Fettavlagringar i fettfiltren kan börja brinna.

- ▶ Använd aldrig enheten utan fettfilter.
- ▶ Rengör metallfiltret regelbundet.
- ▶ Använd aldrig öppen låga vid enheten (som t.ex. flambering).

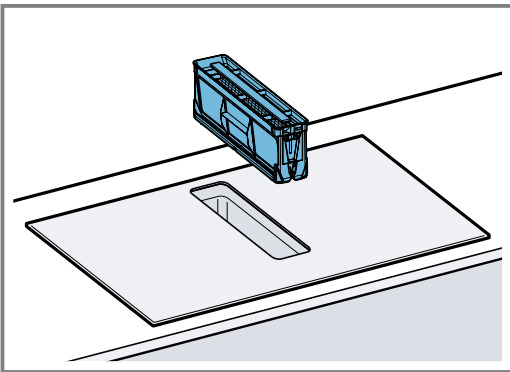
OBS!

Faller filtren ned kan de skada hällen under.

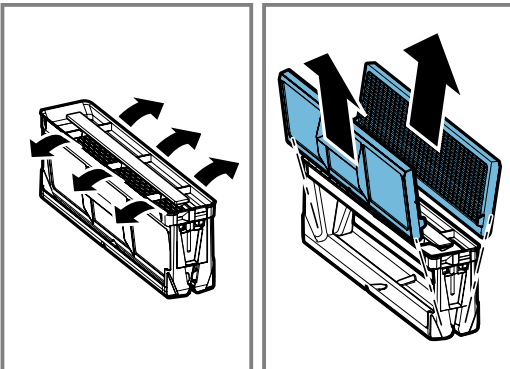
- ▶ Håll ena handen under filtret.

1. Ta ur fettfiltret.

- Fettet samlas upp nedtill i behållaren. Tippa inte fettfiltret, så att fettet droppar av.



2. Ta ur fettfilterdelarna.



3. Maskin- eller handdiska fettfiltren.

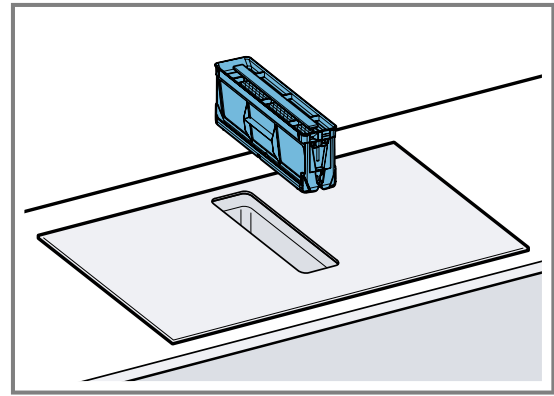
- "Handdiska fettfiltren", Sid. 32
- "Maskindiska fettfiltren", Sid. 32

4. Ta ur os- eller akustikfiltren och rengör enheten invändigt, om det behövs.

5. Om det hamnar föremål i enheten, ta bort dem och se till så att tillflödet till bräddningsbehållaren inte är blockerat.

6. Torka ur enheten invändigt med varmt vatten, diskmedel och disktrasa.

7. Sätt i det torkade fettfiltret igen efter rengöringen.

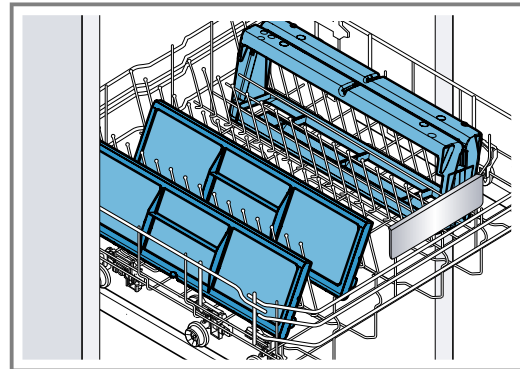


Handdiska fettfiltren

1. Ta ur fettfilterdelarna.
2. Blötlägg fettfiltren i varmt vatten och diskmedel.
 - Rengör fettfiltren med borste. Använd inga starka rengöringsmedel eller medel som innehåller syra eller lut.
 - Du kan använda specialavfettningsmedel om smutsen sitter hårt. Avfettningsmedel finns hos service, i vår onlineshop och hos återförsäljare.
3. Skölj ur fettfiltret ordentligt.
4. Låt fettfiltren dropptorka.
5. Sätt i fettfilterdelarna.
6. Sätt i fettfiltren i enheten när de torkat.

Maskindiska fettfiltren

1. Ta ur fettfiltret.
2. Ta ur fettfilterdelarna.
3. Ställ fettfiltrets delar löst i diskmaskinen, kläm inte in dem.



Maskindiska inte jättesmutsiga filter tillsammans med annan disk. Använd inga starka rengöringsmedel eller medel som innehåller syra eller lut.

4. Slå på diskmaskinen. Välj temperaturinställning på max. 70°C.
5. Låt fettfiltren dropptorka.
6. Sätt i fettfiltren i enheten när de torkat.

17.5 Os- eller akustikfilter

Os- och akustikfilter hittar du hos återförsäljare, service eller i onlineshopen.

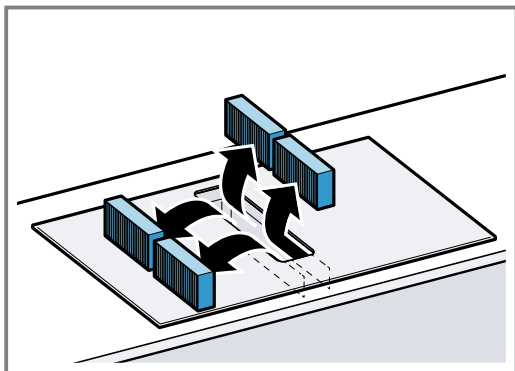
Anmärkingar

- Byt osfilter när du får upp varningen på enheten.
 - "Återställa filterindikeringen", Sid. 33
- Byt smutsiga akustikfilter.

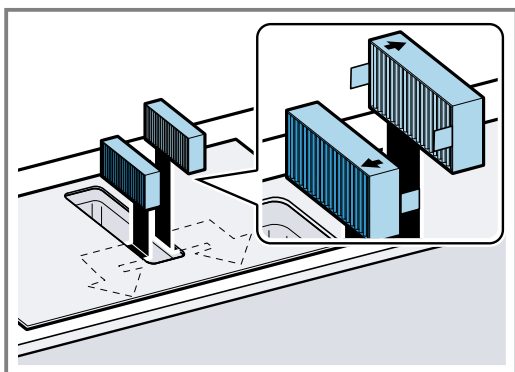
Krav: Använd bara originalfilter för att få optimal funktion.

1. Ta ur fettfiltret.

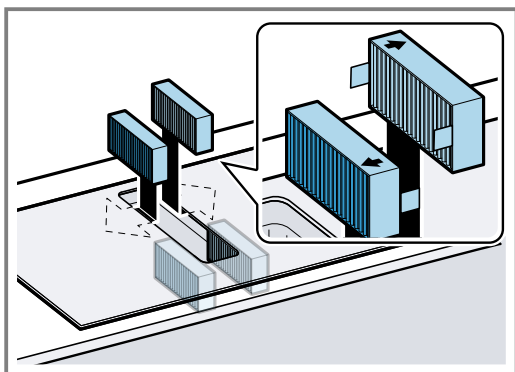
2. Ta ur och omhänderta de 4 osfiltren eller akustikfiltret.



3. Sätt i två nya os- eller akustikfilter till vänster och höger i enheten och skjut fram.



4. Sätt i övriga osfilter eller akustikfilter till vänster och höger i enheten och skjut fram.



5. Sätt i fettfiltren i enheten.

Återställa filterindikeringen

F lyser när du slår av enheten.

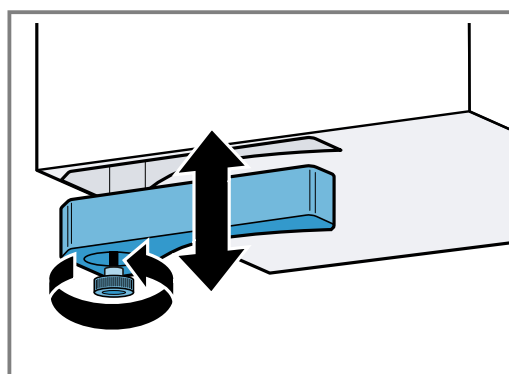
1. Byt osfilter.
→ "Os- eller akustikfilter", Sid. 32
 2. Håll  intryckt tills enheten ger ljudsignal.
- ✓ F slocknar. Osfilterindikeringen är återställd.

17.6 Rengöra bräddningsbehållaren

Bräddningsbehållaren samlar upp vätska och föremål som hamnar i enheten uppifrån.

Krav: Enheten har svalnat och restvärmeindikeringen har slocknat.

1. Håll fast bräddningsbehållaren med ena handen och skruva av den med andra handen.
– Tippa inte bräddningsbehållaren, så slipper du vätskespill.



2. Töm och skölj ur bräddningsbehållaren.
3. Skruva av skruven och maskindiska bräddningsbehållaren utan skruven.
4. Skruva fast bräddningsbehållaren igen efter rengöringen.
5. Se till så att tillflödet till bräddningsbehållaren inte är blockerat.
Om det hamnar föremål i enheten, ta inte bort dem förrän enheten svalnat. Ta då ur fettfiltret.

18 Avhjälpning av fel

Småfel på enheten kan du åtgärda själv. Använd informationen om felåtgärder innan du kontaktar service. Då slipper du onödiga kostnader.

WARNING! – Risk för personskador!

Obehöriga reparationer är farliga.

- ▶ Bara utbildad yrkespersonal får utföra reparationer på apparaten.
- ▶ Kontakta kundtjänsten om apparaten är defekt.
→ "Kundtjänst", Sid. 35

WARNING! – Risk för elstötar!

Obehöriga reparationer är farliga.

- ▶ Det är bara specialutbildad personal som får reparera maskinen.
- ▶ Maskinen får bara repareras med originalreservdelar.
- ▶ Om nätkabeln eller apparatens anslutningskabel skadas måste den bytas ut mot en speciell nätkabel eller anslutningskabel som du kan beställa från tillverkaren eller tillverkarens kundtjänst.

18.1 Varningar

Anmärkningar

- Får du upp E på displayerna, håll resp. kokzonssensor intryckt och läs av felkoden.
- Finns felkoden inte med i tabellen, gör hällen strömlös, vänta 30 sekunder och anslut hällen igen. Får du upp indikeringen igen, kontakta service och ange felkoden.

- Enheten slår inte om till standbyläge vid felflagging.
- Hällen kan tillfälligt sänka effektläget för att skydda enhetens elektronikkomponenter mot överhettning eller elstötar.

18.2 Displayanvisningar

Fel	Orsak och felsökning
Ingen indikering lyser.	Strömmatningen är bruten. <ul style="list-style-type: none"> ▶ Kontrollera om strömmen gått genom att se om andra elenheter fungerar.
	Enheten är inte ansluten som kopplings-schemat anger. <ul style="list-style-type: none"> ▶ Anslut enheten som kopplings-schemat anger.
	Elektronikfel <ul style="list-style-type: none"> ▶ Kan du inte åtgärda felet, kontakta service.
Fläkten fungerar inte	Enheten är inte ansluten som kopplings-schemat anger. <ul style="list-style-type: none"> ▶ Anslut enheten som kopplings-schemat anger.
Indikeringarna blinkar.	Kontrollerna är fuktiga eller så ligger det föremål ovanpå. <ul style="list-style-type: none"> ▶ Torka av kontrollerna eller ta bort föremålet.
F	Osfiltret är smutsigt eller filterindikeringen lyser även om du rengjort resp. bytt filtret. <ul style="list-style-type: none"> ▶ Byt filter och återställ filterindikeringen. Du hittar mer information i kap. → "Rengöring och skötsel", Sid. 31.
$F2, F4, E7015, E8207, E8208$	Elektroniken är överhettad och har slagit av en eller alla kokzoner. <ul style="list-style-type: none"> ▶ Vänta tills elektroniken svalnat ordentligt. Tryck sedan på någon av knapparna på kontrollerna.
$F5$ + fläktläge och ljudsignal	Det står en het kastrull, gryta eller panna nära kontrollerna. Det kan få elektroniken att bli överhettad. <ul style="list-style-type: none"> ▶ Ta av kastrullen, grytan eller pannan Felindikeringen slocknar strax. Du kan fortsätta att laga mat.
$F5$ och ljudsignal	Det står en het kastrull, gryta eller panna nära kontrollerna. Enheten har slagit av kokzonen för att skydda elektroniken. <ul style="list-style-type: none"> ▶ Ta av kastrullen, grytan eller pannan Vänta några sekunder. Tryck på någon av kontrollerna. Du kan fortsätta matlagningen när felindikeringen slocknat.
$F1/F6$	Kokzonen är överhettad och har slagit av för att skydda arbetsytan. <ul style="list-style-type: none"> ▶ Vänta tills elektroniken svalnat ordentligt och slå sedan på kokzonen igen.
$F8$	Kokzonen har varit på länge utan avbrott. <ul style="list-style-type: none"> ▶ Individuell säkerhetsavstängning är på. Tryck på någon av knapparna för att ställa in kokzon och slå av displayen.
$E9000/E9010$	Fel matarspänning, ligger utom normalt matningsintervall. <ul style="list-style-type: none"> ▶ Kontakta elleverantören.
$U400/E9011$	Hällen är felansluten. <ul style="list-style-type: none"> ▶ Gör hällen strömlös. Anslut hällen som kopplings-schemat anger.
dE	Demoläget är på. <ul style="list-style-type: none"> ▶ Gör hällen strömlös. Vänta 30 sekunder och anslut hällen. Tryck på någon av sensorerna inom 3 minuter. Demoläget slår av.

18.3 Normala enhetsljud

Ibland kan induktionsenheter ge ifrån sig ljud eller vibrationer som surrande, väsande, knastrande ljud, fläktljud eller rytmiska ljud.

19 Avfallshantering

19.1 Omhändertagande av begagnade apparater

Genom en miljökompatibel avfallshantering kan värdefulla råmaterial återanvändas.

1. Ta ut nätanslutningsledningens stickkontakt.
2. Klipp av nätanslutningsledningen.
3. Omhänderta enheten miljövänligt.
Information om aktuell avfallshantering kan du få hos återförsäljare och kommun.



Denna enhet är märkt i enlighet med det europeiska direktivet 2012/19/EU om avfall som utgörs av eller innehåller elektroniska produkter (waste electrical and electronic equipment - WEEE).

Direktivet anger ramarna för inom EU giltigt återtagande och korrekt återvinning av uttjänta enheter.

20 Kundtjänst

Funktionsrelevanta originalreservdelar enligt gällande ekodesignförordning går att beställa från service minst 10 år efter lanseringen av maskinen inom EES.

Notera: Kundtjänstens åtgärder är kostnadsfria inom ramen för tillverkarens garantivillkor.

Utförligare information om garantitid och garantivillkor i ditt land finns hos service, återförsäljare eller på vår webbsajt.

När du kontaktar kundtjänsten behöver du ha apparatens produktnummer (E-nr.) och tillverkningsnummer (FD).

Kontaktuppgifterna till kundtjänsten finns i den medföljande kundtjänstförteckningen eller på vår webbplats.

20.1 Produktnummer (E-nr.) och tillverkningsnummer (FD)

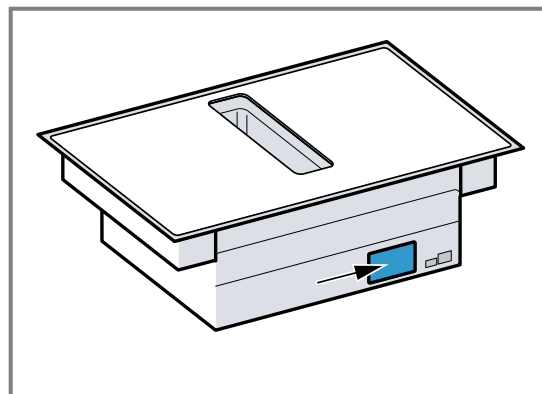
Produktnumret (E-nr.) och tillverkningsnumret (FD) står på maskinens typskylt.

Typskylten finns:

- på enhetspasset.

- framtill på hällens undersida.

Produktnumret (E-nr) finns även på glaskeramik. Du kan även få upp serviceförteckning (KI) och tillverkningsnummer (FD) i Grundinställningarna → Sid. 30 .



Skriv upp dina apparatuppgifter och telefonnumret till kundtjänsten så att du snabbt kan hitta dem.

21 Provrätter

Inställningsrekommendationerna är avsedda att underlätta provningsinstitutens testning av våra enheter. Testerna är gjorda med våra uppsättningar av kastruller, grytor och pannor för induktionshäll. Det går att köpa till tillbehörssatserna i butik, hos service eller i vår onlineshop, om det behövs.

21.1 Smält choklad

Ingredienser: 150 g mörk choklad (55% kakao).

- Ø 16 cm-kastrull utan lock
 - Tillagning: effektläge 1.

21.2 Värma på och varmhålla linsgryta

Recept enligt DIN 44550

Starttemperatur 20°C

Uppvärmning utan omrörning

- Ø 16 cm-kastrull med lock, mängd: 450 g
 - Uppvärmning: tillagningstid 1 min. 30 sek., effektläge 9
 - Fortsatt tillagning: effektläge 1.

- Ø 20 cm-kastrull med lock, mängd: 800 g
 - Uppvärmning: tillagningstid 2 min. 30 sek., effektläge 9
 - Fortsatt tillagning: effektläge 1.

21.3 Värma på och varmhålla linsgryta

T.ex.: lins-Ø 5-7 mm. Starttemperatur 20°C

Rör om efter 1 minuts uppvärmning

- Ø 16 cm-kastrull med lock, mängd: 500 g
 - Uppvärmning: tillagningstid ca 1 min. 30 sek., effektläge 9
 - Fortsatt tillagning: effektläge 1.
- Ø 20 cm-kastrull med lock, mängd: 1 kg
 - Uppvärmning: tillagningstid ca 2 min. 30 sek., effektläge 9
 - Fortsatt tillagning: effektläge 1.

21.4 Bechamelsås

Mjölktemperatur: 7°C

- Ø 16 cm-kastrull utan lock, ingredienser: 40 g smör, 40 g mjöl, 0,5 l mjölk (3,5%) och en nypa salt

Göra béchamelsås

1. Smält smöret, rör ned mjöl och salt och värm på allt.
 - Uppvärmning: tillagningstid 6 min., effektläge 2
2. Tillsätt mjölk till redningen och koka upp under ständig omrörning.
 - Uppvärmning: tillagningstid 6 min. 30 sek., effektläge 7
3. När béchamelsåsen kokat upp, låt stå 2 min. till på kokzonen under ständig omrörning.
 - Fortsatt tillagning: effektläge 2

21.5 Koka risgrynsgröt med lock

Mjölktemperatur: 7°C

1. Värm mjölken tills den börjar höja sig. Värm upp utan lock. Rör om efter 10 minuters uppvärmning.
 2. Ställ in rekommenderat effektläge och tillsätt ris, socker och salt till mjölken.
Tillagningstid med uppvärmning ca 45 min.
- Ø 16 cm-kastrull, ingredienser: 190 g rundkornigt ris, 90 g socker, 7,5 dl mjölk (3,5%) och 1 g salt
 - Uppvärmning: tillagningstid ca 5 min. 30 sek., effektläge 8.
 - Fortsatt tillagning: effektläge 3
 - Ø 20 cm-kastrull, ingredienser: 250 g rundkornigt ris, 120 g socker, 1 l mjölk (3,5%) och 1,5 g salt
 - Uppvärmning: tillagningstid ca 5 min. 30 sek., effektläge 8.
 - Fortsatt tillagning: effektläge 3, rör om efter 10 min.

21.6 Koka risgrynsgröt utan lock

Mjölktemperatur: 7°C

1. Tillsätt ingredienserna till mjölken och värm på under ständig omrörning.
 2. Koka upp mjölken till ca 90 °C, ställ in rekommenderat effektläge och sjud vidare på låg effekt i ca 50 min.
- Ø 16 cm-kastrull utan lock, ingredienser: 190 g rundkornigt ris, 90 g socker, 7,5 dl mjölk (3,5%) och 1 g salt
 - Uppvärmning: tillagningstid ca 5 min. 30 sek., effektläge 8.
 - Fortsatt tillagning: effektläge 3
 - Ø 20 cm-kastrull utan lock, ingredienser: 250 g rundkornigt ris, 120 g socker, 1 l mjölk (3,5%) och 1,5 g salt
 - Uppvärmning: tillagningstid ca 5 min. 30 sek., effektläge 8.
 - Fortsatt tillagning: effektläge 2.

21.7 Koka ris

Recept enligt DIN 44550

Vattentemperatur: 20°C

- Ø 16 cm-kastrull med lock, ingredienser: 125 g långkornigt ris, 300 g vatten och en nypa salt
 - Uppvärmning: tillagningstid ca 2 min. 30 sek., effektläge 9
 - Fortsatt tillagning: effektläge 2

- Ø 20 cm-kastrull med lock, ingredienser: 250 g långkornigt ris, 600 g vatten och en nypa salt
 - Uppvärmning: tillagningstid ca 2 min. 30 sek., effektläge 9
 - Fortsatt tillagning: effektläge 2.

21.8 Steka kotlettrad

Starttemperatur på kotlettraden: 7°C

- Ø 24 cm-stekpanna, ingredienser: 3 kotlettrader, totalvikt ca 300 g, 1 cm tjocka och 15 g solrosolja
 - Uppvärmning: tillagningstid ca 1 min. 30 sek., effektläge 9
 - Fortsatt tillagning: effektläge 7

21.9 Göra crêpes

Recept enligt DIN EN 60350-2

- Ø 24 cm-stekpanna utan lock, ingredienser: 5,5 dl smet per crêpe
 - Uppvärmning: tillagningstid 1 min. 30 sek., effektläge 9
 - Fortsatt tillagning: effektläge 7

21.10 Fritera djupfryst pommes frites

- Ø 20 cm-gryta utan lock, ingredienser: 2 l solrosolja. Till varje friteringsomgång: 200 g frysta pommes frites, 1 cm tjocka
 - Uppvärmning: effektläge 9 tills oljan uppnått en temperatur om 180°C.
 - Fortsatt tillagning: effektläge 9



A series of horizontal lines for writing, starting from the top of the page and extending to the bottom.



A series of horizontal lines spanning the width of the page, providing a template for handwriting practice. The lines are evenly spaced and extend across the entire width of the document.



Thank you for buying a Bosch Home Appliance!

Register your new device on MyBosch now and profit directly from:

- **Expert tips & tricks for your appliance**
- **Warranty extension options**
- **Discounts for accessories & spare-parts**
- **Digital manual and all appliance data at hand**
- **Easy access to Bosch Home Appliances Service**

Free and easy registration – also on mobile phones:

www.bosch-home.com/welcome



Looking for help? You'll find it here.

Expert advice for your Bosch home appliances, help with problems or a repair from Bosch experts.

Find out everything about the many ways Bosch can support you:

www.bosch-home.com/service

Contact data of all countries are listed in the attached service directory.

BSH Hausgeräte GmbH

Carl-Wery-Straße 34

81739 München, GERMANY

www.bosch-home.com

A Bosch Company



9001884916 (040202)

fi, sv