



BOSCH



Register your
new device on
MyBosch now and
get free benefits:
[bosch-home.com/
welcome](https://bosch-home.com/welcome)

Viinin säilytyskaappi

KUW20..

[fi] Käyttöohje

Lisätietoja on digitaalisessa käyttöoppaassa.



Sisällysluettelo

1 Turvallisuus.....	4		
1.1 Yleisiä ohjeita	4		
1.2 Määräyksenmukainen käyttö.....	4		
1.3 Käyttäjien rajoitukset	4		
1.4 Turvallinen kuljetus	4		
1.5 Turvallinen asennus.....	5		
1.6 Turvallinen käyttö.....	6		
1.7 Viallinen laite	7		
2 Esinevahinkojen välttäminen	8		
3 Ympäristönsuojelu ja säästö.....	8		
3.1 Pakkausmateriaalin hävittäminen	8		
3.2 Energiansäästö.....	8		
4 Asennus ja liitäntä	8		
4.1 Toimituksen sisältö.....	8		
4.2 Sijoituspaikkaa koskevat kriteerit.....	9		
4.3 Laitteen asentaminen	9		
4.4 Laitteen esivalmistelu ensimmäistä käyttöä varten.....	9		
4.5 Laitteen liittäminen sähköverkkoon	9		
5 Tutustuminen	11		
5.1 Laite	11		
5.2 Ohjauspaneeli.....	12		
6 Varusteet	12		
6.1 Pullohylly.....	12		
7 Käytön perusteet.....	13		
7.1 Laitteen kytkeminen päälle.....	13		
7.2 Käyttöä koskevia huomautuksia	13		
		7.3 Laitteen kytkeminen pois päältä.....	13
		7.4 Lämpötilan säätäminen	13
		8 Lisätoiminnot	13
		8.1 Sisävalo	13
		8.2 Esittelytila.....	14
		9 Hälytys	14
		9.1 Ovihälytys	14
		9.2 Lämpötilahälytys.....	14
		10 Viinikaappiosa.....	14
		10.1 Maksimimäärä vakiopulloja... ..	14
		10.2 Viinien säilyttämiseen liittyviä vinkkejä.....	15
		10.3 Tarjoilulämpötilat	15
		11 Sulatus.....	15
		11.1 Sulaminen viinikaappiosassa	15
		12 Puhdistus ja hoito.....	16
		12.1 Laitteen esivalmistelu puhdistusta varten.....	16
		12.2 Laitteen puhdistaminen	16
		12.3 Sulamisvesikourun ja poistoreiän puhdistaminen	17
		12.4 Varusteosien poistaminen	17
		13 Toimintahäiriöiden korjaaminen.....	18
		14 Säilytys ja hävittäminen.....	20
		14.1 Laitteen poistaminen käytöstä	20
		14.2 Käytöstä poistetun laitteen hävittäminen	20

15 Huoltopalvelu	20
15.1 Mallinumero (E-nro) ja valmistusnumero (FD)	21
16 Tekniset tiedot.....	21



1 Turvallisuus

Noudata seuraavia turvallisuusohjeita.

1.1 Yleisiä ohjeita

- Lue tämä ohje huolellisesti.
- Säilytä ohjeet ja tuotetiedot myöhempää käyttötarvetta tai mahdollista uutta omistajaa varten.
- Jos laitteessa on kuljetusvaurioita, älä kytke laitetta käyttöön.

1.2 Määräyksenmukainen käyttö

Käytä laitetta vain:

- viinin varastointiin.
- yksityisissä kotitalouksissa ja kodinomaisen ympäristön suljetuissa tiloissa.
- enintään 1200 m korkeudella merenpinnasta.

1.3 Käyttäjien rajoitukset

Kahdeksanvuotiaat ja sitä vanhemmat lapset ja sellaiset henkilöt, joilla on alentunut fyysinen, aistillinen tai henkinen toimintakyky tai joilta puuttuu kokemusta ja/tai tietoa laitteen käytöstä, saavat käyttää laitetta vain valvonnan alaisena tai kun heille on neuvottu, miten laitetta käytetään turvallisesti ja he ovat ymmärtäneet laitteesta aiheutuvat vaarat.

Lapset eivät saa leikkiä laitteella.

Lapset eivät saa puhdistaa laitetta tai tehdä sille mitään käyttäjälle kuuluvia huoltotöitä ilman valvontaa.

lältään 3 vuoden ja 8 vuoden välillä olevat lapset saavat käyttää jääkaappipakastinta ottaakseen sieltä tuotteita tai täyttääkseen laitetta.

1.4 Turvallinen kuljetus

VAROITUS – Loukkaantumisvaara!

Laitteen suuri paino voi aiheuttaa tapaturmia laitetta nostettaessa.

- ▶ Älä nosta laitetta yksin.

1.5 Turvallinen asennus

⚠ VAROITUS – Sähköiskun vaara!

Epäasianmukaiset asennukset ovat vaarallisia.

- ▶ Liitä laite ainoastaan tyyppikilvessä olevien tietojen mukaiseen sähköverkkoon.
- ▶ Liitä laite vain määräysten mukaisesti asennetun, maadoitetun pistorasian kautta vaihtovirtaverkkoon.
- ▶ Talon suojamaadoitusjärjestelmän täytyy olla asennettu määräysten mukaisesti.
- ▶ Älä syötä laitteeseen virtaa ulkoisella kytkentälaitteella, esimerkiksi kellokytkimellä tai kauko-ohjaimella.
- ▶ Kun laite on asennettu, verkkojohdon pistokkeeseen pitää päästä vapaasti käsiksi, tai jos sitä ei ole mahdollista pitää ulottuvilla, kiinteään sähköliitintään on oltava asennettu asennusmääräysten mukainen katkaisin.
- ▶ Laitetta asentaessasi varmista, että verkkojohto ei jää puristuksiin eikä vahingoitu.

Verkkojohdon viallinen eristys on vaarallinen.

- ▶ Varmista, että verkkojohto ei koske lämmönlähteisiin.

⚠ VAROITUS – Räjähdyksivaara!

Jos laitteen ilmanvaihtoaukot ovat kiinni, kylmäainevuodon yhteydessä voi muodostua palava kaasun ja ilman seos.

- ▶ Älä peitä laitteen kotelossa tai asennussyvennyksessä olevia ilmanvaihtoaukkoja.

⚠ VAROITUS – Tulipalovaara!

Jatkojohdon ja hyväksymättömän adapterin käyttö on vaarallista.

- ▶ Älä käytä jatkojohtoja tai haaroitusrasioita.
- ▶ Käytä vain valmistajan hyväksymiä adaptereita ja verkkojohtoja.
- ▶ Jos verkkojohto on liian lyhyt eikä pidempää johtoa ole saatavilla, ota yhteyttä sähköalan erikoisliikkeeseen talon sähköasennusten muuttamista varten.

Kannettavat haaroitusrasiat tai kannettavat verkkolaitteet voivat ylikuumentua ja aiheuttaa tulipalon.

- ▶ Älä sijoita kannettavia haaroitusrasioita tai kannettavia verkkolaitteita laitteiden taakse.

1.6 Turvallinen käyttö

⚠ VAROITUS – Sähköiskun vaara!

Laitteeseen pääsevä kosteus voi aiheuttaa sähköiskun.

- ▶ Käytä laitetta vain suljetuissa tiloissa.
- ▶ Älä altista laitetta voimakkaalle kuumuudelle tai kosteudelle.
- ▶ Älä käytä laitteen puhdistukseen höyry- tai painepesuria.

⚠ VAROITUS – Tukehtumisvaara!

Lapset saattavat leikkiessään esim. vetää pakkausmateriaaleja päähänsä tai kääriytyä niihin ja tukehtua.

- ▶ Pidä pakkausmateriaali poissa lasten ulottuvilta.
- ▶ Älä anna lasten leikkiä pakkausmateriaalilla.

Lapset voivat vetää henkeen tai niellä pieniä osia ja tukehtua niihin.

- ▶ Pidä pienet osat poissa lasten ulottuvilta.
- ▶ Älä anna lasten leikkiä pienillä osilla.

⚠ VAROITUS – Räjähdyksivaara!

Jos kylmäainekierto vaurioituu, palavaa kylmäainetta voi valua ulos ja se voi räjähtää.

- ▶ Älä käytä sulatuksen nopeuttamiseen muita kuin valmistajan suosittelemia mekaanisia laitteita tai muita välineitä.
- ▶ Irrota kiinni jäätyneet elintarvikkeet tylpällä esineellä, esimerkiksi puulusikan varrella.

Palavia ponnekaasuja ja räjähdysalttiita aineita sisältävät tuotteet, esim. suihkepullot, voivat räjähtää.

- ▶ Älä säilytä laitteessa palavia ponnekaasuja ja räjähdysalttiita aineita sisältäviä tuotteita.

⚠ VAROITUS – Tulipalovaara!

Laitteen sisällä olevat sähkölaitteet voivat aiheuttaa tulipalon, esimerkiksi lämmittimet tai sähkötoimiset jääpalakoneet.

- ▶ Älä käytä sähkölaitteita laitteen sisällä.

⚠ VAROITUS – Loukkaantumisvaara!

Palavan kylmäaineen ja vahingollisten kaasujen valuminen aiheuttaa silmävammoja.

- ▶ Varo vahingoittamasta kylmäainekierron putkia ja eristystä.

1.7 Viallinen laite**⚠ VAROITUS – Sähköiskun vaara!**

Viallinen laite tai verkkojohto on vaarallinen.

- ▶ Älä käytä viallista laitetta.
- ▶ Älä vedä verkkojohdosta, kun irrotat laitteen sähköverkosta. Vedä aina verkkojohdon pistokkeesta.
- ▶ Jos laite tai verkkojohto on rikki, irrota heti verkkojohdon pistoke tai kytke sulake sulakerasiassa pois päältä.
- ▶ Soita huoltopalveluun. → *Sivu 20*

Epäasianmukaiset korjaukset ovat vaarallisia.

- ▶ Laitteen korjaustöitä saavat tehdä vain alan ammattilaiset.
- ▶ Laitteen korjaukseen saa käyttää vain alkuperäisiä varaosia.
- ▶ Jos laitteen verkkojohto vaurioituu, sen saa turvallisuussyistä vaihtaa vain valmistaja, sen huoltopalvelu tai vastaavan pätevyyden omaava henkilö.

⚠ VAROITUS – Tulipalovaara!

Jos putket vaurioituvat palava kylmäaine ja vahingolliset kaasut voivat valua ulos ja syttyä palamaan.

- ▶ Pidä avotuli ja sytytyslähteet poissa laitteen läheltä.
- ▶ Tuuleta huonetta.
- ▶ Kytke laite pois päältä. → *Sivu 13*
- ▶ Irrota verkkojohdon pistoke tai kytke sulake sulakerasiassa pois päältä.
- ▶ Soita huoltopalveluun. → *Sivu 20*

2 Esinevahinkojen välttäminen

HUOMIO!

Laitte voi vaurioitua, jos sokkelin, ulos vedettävien osien tai laitteen oven päälle istutaan tai astutaan.

- ▶ Älä astu sokkelin, ulosvedettävien osien tai oven päälle tai nojaa niihin.

Öljyn tai rasvan likaamat muoviosat ja tiivisteet voivat muuttua huokoisiksi.

- ▶ Pidä muovipinnat ja ovitiivisteet puhtaina öljystä ja rasvasta.

Jos puhdistat varusteosia ja lisävarusteita astianpesukoneessa, ne voivat muuttua muotoaan tai värjäytyä.

- ▶ Älä pese varusteosia ja lisävarusteita astianpesukoneessa.

3 Ympäristönsuojelu ja säästö

3.1 Pakkausmateriaalin hävittäminen

Pakkausmateriaalit ovat ympäristöystävällisiä ja kierrätyskelpoisia.

- ▶ Hävitä yksittäiset osat lajiteltuina.

3.2 Energiansäästö

Laitteesi kuluttaa vähemmän sähköä, kun noudatat näitä ohjeita.

Sijoituspaikan valinta

- Älä altista laitetta suoralle auringonpaisteelle.

- Sijoita laite mahdollisimman kauas lämpöpattereista, liedestä ja muista lämmönlähteistä:
 - pidä 30 mm:n etäisyys sähkö- ja kaasuliesiin.
 - pidä 300 mm:n etäisyys öljy- tai hiililämmitteisiin liesiin.
- Älä peitä tai sulje ulkopuolisia ilmankiestosäleikköjä.

Energiaa säästävä käyttö

Huomautus: Varusteiden sijoittelu ei vaikuta laitteen energiankulutukseen.

- Avaa laite vain hetkeksi ja sulje se huolellisesti.
- Älä peitä tai sulje sisäpuolisia ilmanvaihtoaukkoja tai ulkopuolisia ilmankiestosäleikköjä.

4 Asennus ja liitäntä

4.1 Toimituksen sisältö

Kun olet poistanut kaikki osat pakkauksesta, tarkasta, että niissä ei ole kuljetusvaurioita ja että kaikki osat ovat mukana.

Jos sinulla on reklamoitavaa, käänny jälleenmyyjän puoleen tai ota yhteyttä huoltopalveluumme → *Sivu 20*.

Toimitus koostuu seuraavista:

- Työtason alle sijoitettava laite
- Varusteet ja lisävarusteet¹
- Asennusmateriaali

¹ Laitteen varustuksesta riippuen

- Asennusohje
- Käyttöohje
- Huoltopalveluluettelo
- Takuukortti¹
- Energiamerkki
- Tietoa energiankulutuksesta ja äänitasosta

4.2 Sijoituspaikkaa koskevat kriteerit

⚠ VAROITUS **Räjähdyksvaara!**

Jos laite sijoitetaan liian pieneen huoneeseen, kylmäainevuodon yhteydessä voi muodostua palava kaasun ja ilman seos.

- ▶ Sijoita laite vain huoneeseen, jonka tilavuus on vähintään 1 m³ per 8 g kylmäainetta. Kylmäaineen määrä on ilmoitettu tyyppikilvessä.

→ "Laite", Kuva **1/4**, Sivu 11

Laitteen paino voi olla tehdasasenteisena mallista riippuen jopa 35 kg.

Alustan pitää olla riittävän vakaa, jotta se voi kantaa laitteen painon.

Sallittu huonelämpötila

Sallittu huonelämpötila riippuu laitteen ilmastoluokasta.

Ilmastoluokka on merkitty tyyppikilpeen. → "Laite", Kuva **1/4**, Sivu 11

Ilmastoluokka	Sallittu huonelämpötila
SN	10 °C...32 °C
N	16 °C...32 °C
ST	16 °C...38 °C
T	16 °C...43 °C

Kylmälaite toimii tehokkaasti, kun käyttöpaikan lämpötila on sallitun rajoissa.

Jos laitetta, jonka ilmastoluokka on SN, käytetään alhaisemmissa lämpötiloissa, laitteen vahingoittuminen voidaan estää, kun käyttöpaikan huonelämpötila on vähintään 5 °C.

Sijoitus Over-and-Under ja Side-by-Side

Jos haluat sijoittaa 2 kylmälaitetta päällekkäin tai vierekkäin, laitteiden välisen etäisyyden pitää olla vähintään 150 mm. Tietyt laitteet voidaan sijoittaa ilman vähimmäisetäisyyttä. Kysy neuvoa alan liikkeestä tai keittiösuunnittelijalta.

4.3 Laitteen asentaminen

- ▶ Asenna laite mukana toimitetun asennusohjeen mukaan.

4.4 Laitteen esivalmistelu ensimmäistä käyttöä varten

1. Poista informaatiomateriaali.
2. Poista suojakalvot ja kuljetustuet, esim. liimanauhat ja kartonki.
3. Puhdista laite ennen ensimmäistä käyttöä. → Sivu 16

4.5 Laitteen liittäminen sähköverkkoon

1. Liitä verkkojohdon verkkopistoke laitteen läheisyydessä olevaan pistorasiaan.

Laitteen liitäntätiedot löytyvät tyyppikilvestä. → "Laite", Kuva **1/4**, Sivu 11

¹ Ei kaikissa maissa

fi Asennus ja liitäntä

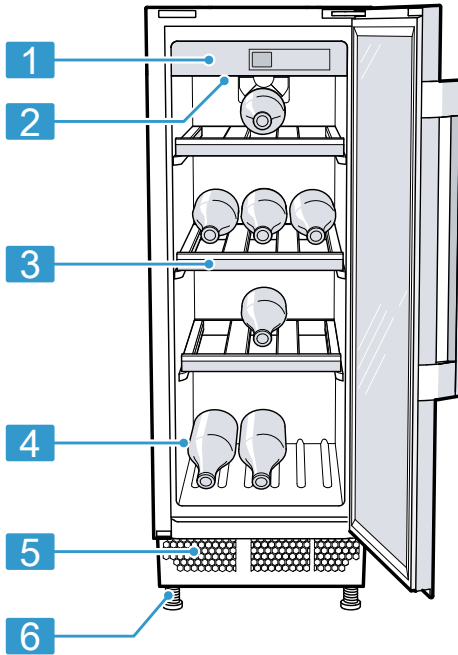
2. Tarkista verkkopistokkeen kiinnitys.

✓ Laite on nyt toimintavalmis.

5 Tutustuminen

5.1 Laite

Tästä löydät yleiskuvan laitteen osista.



1

1 Ohjauspaneeli → *Sivu 12*

2 Sisävalo

3 Pullohylly

4 Tyypikilpi → *Sivu 21*

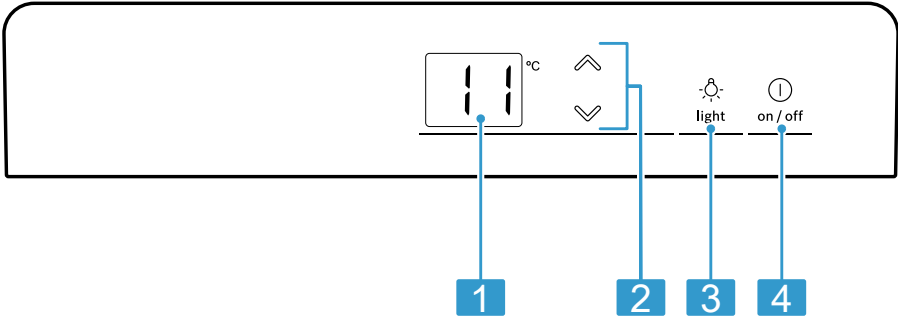
5 Ulkopuolinen
ilmankiertosäleikkö

6 Ruuvijalka

Huomautus: Laitteesi ja kuvien välillä voi olla varustekohtaisia ja kokoon liittyviä eroja.

5.2 Ohjauspaneeli

Käyttöpaneelin avulla asetetaan laitteen toiminnot ja nähdään tiedot sen käyttötilasta.



2

1 Näyttää viininsäilytyslokeroon asetetun lämpötilan Celsius-asteina (°C).

2 säätää viininsäilytyslokeroon lämpötilan.

3 kytkee sisävalon päälle tai pois päältä.

4 kytkee laitteen päälle tai pois päältä.

6 Varusteet

Laitteen varusteet ovat mallikohtaisia.

6.1 Pullohylly

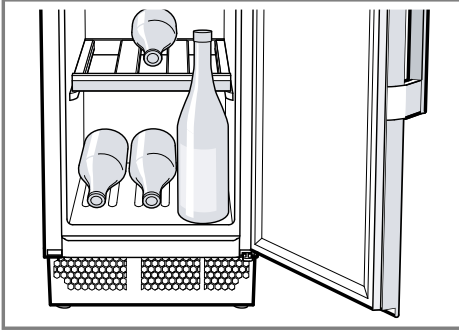
Pullohyllyssä voit säilyttää pulloja turvallisesti.

Voit säilyttää maksimimäärän pulloja poistamalla pullohyllyt.

→ "Pullohyllyn poistaminen", Sivu 17

Ohje

Asettamalla lyhyen pullohyllyn alimmalle kannattimelle voit sijoittaa pullot sen eteen pystysuoraan asentoon laitteen pohjalle.



7 Käytön perusteet

7.1 Laitteen kytkeminen päälle

1. Liitä laite sähköverkkoon. → *Sivu 9*

Huomautus: Jos laite kytkettiin edellä pois päältä ohjauspaneelin kautta, paina ①.

- ✓ Laitteen jäädytyskoneisto käynnistyy.
2. Valitse haluamasi lämpötila. → *Sivu 13*

7.2 Käyttöä koskevia huomautuksia

- Asetettu lämpötila saavutetaan vasta useiden tuntien kuluttua laitteen päälle kytkemisestä.
- Kun suljet oven, saattaa muodostua alipaine. Oven avaaminen uudelleen on vaikeaa. Odota hetken, kunnes alipaine tasaantuu.
- Lämpötila laitteessa vaihtelee seuraavien olosuhteiden takia:

- Laitteen avaamistiheys
- Täyttömäärä
- Käyttöympäristön lämpötila
- Suora auringonpaiste

7.3 Laitteen kytkeminen pois päältä

- ▶ Paina ①.

7.4 Lämpötilan säätäminen

Viinikaappiosan lämpötilan säätö

- ▶ Paina \checkmark/\wedge niin monta kertaa, että lämpötilänäytössä näkyy haluttu lämpötila.

Huomautus: Kun pidät \checkmark/\wedge painettuna pidempään, lämpötila-arvo muuttuu jatkuvasti.

8 Lisätoiminnot

Tutustu laitteen säädettävissä oleviin lisätoimintoihin.

8.1 Sisävalo

Sisävalo syttyy automaattisesti, kun laite avataan.

Ohje: Jos haluat, että sisävalo palaa myös oven ollessa kiinni, voit kytkeä esittelytilan päälle.

Sisävalon kytkeminen päälle

- ▶ Paina \odot .


Sisävalon kytkeminen pois päältä

- ▶ Paina \odot .
- ✓ Sisävalo on kytketty pysyvästi pois päältä.

8.2 Esittelytila

Esittelytilassa sisävalo palaa jatkuvasti.

Esittelytilan kytkeminen päälle

- ▶ Paina  3 sekunnin ajan.
- ✓ Sisävalo palaa, kun laitteen ovi on kiinni.

Esittelytilan kytkeminen pois päältä

- ▶ Paina  3 sekunnin ajan.

9 Hälytys

9.1 Ovihälytys

Oven hälytysääni kytkeytyy päälle, kun laitteen ovi on pitempään auki.

Ovihälytyksen kytkeminen pois päältä

- ▶ Sulje laitteen ovi.
- ✓ Varoitusääni on kytketty pois päältä.

9.2 Lämpötilahälytys

Kun viinikaappiosassa on pidemmän aikaa liian lämmintä tai liian kylmää, lämpötilahälytys kytkeytyy päälle.

Jos viinikaappiosan lämpötila on pidemmän aikaa yli 2 °C asetetun lämpötilan alapuolella, kuuluu varoitusääni ja lämpötilänäytössä vilkkuu **L O**.

Jos viinikaappiosan lämpötila on pidemmän aikaa yli 5 °C asetetun lämpötilan yläpuolella, kuuluu varoitusääni ja lämpötilänäytössä vilkkuu **H I**.

Lämpötilahälytyksen kytkeminen pois päältä

- ▶ Paina jotain kosketuskenttää.
- ✓ Varoitusääni on kytketty pois päältä.

Huomautus: **L O** tai **H I** vilkkuu, kunnes asetettu lämpötila on taas saavutettu.

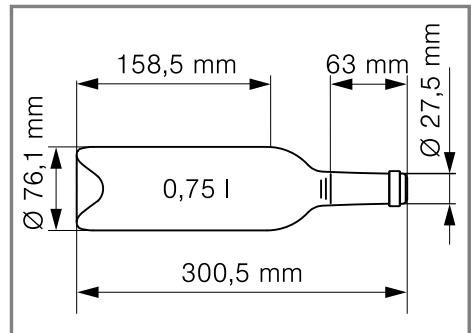
10 Viinikaappiosa

Viinikaappiosassa säilytät viinejä asianmukaisesti vakaassa lämpötilassa.

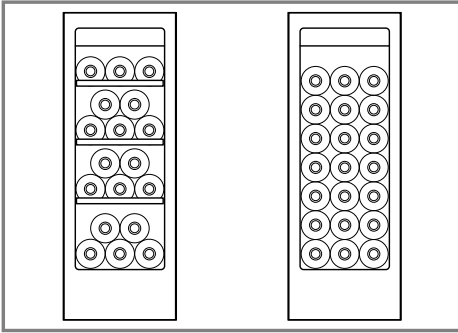
Voit säätää viinikaappiosan lämpötilanvälillä 5 °C ... 20 °C.

10.1 Maksimimäärä vakipulloja

- ▶ Jotta saat varastoitua laitteeseen maksimimäärän pulloja, sijoita viinipullot kaappiin pullon kaula eteenpäin ja vaaka-asentoon.



Vakipullo



Säilytyksesimerkki: 18 vakiopulloa ja 21 vakiopulloa

Huomautus: Kun poistat pullohyllyt, voit sijoittaa laitteeseen 18 vakiopullon sijaan yhteensä 21 vakiopulloa.

10.2 Viinien säilyttämiseen liittyviä vinkkejä

Ota viinien säilytyksessä huomioon seuraavat vinkit.

- Älä sijoita viinipulloja laitteeseen puu- tai pahvilaatikoissa. Avoimet pullohyllyt mahdollistavat ilman jatkuvan kiertämisen. Liika kosteus haihtuu silloin nopeasti.
- Anna viinin lämmitä hitaasti huoneenlämpöiseksi ennen tarjoilua. Ota roseeviini esiin 2 - 5 tuntia ja punaviini 4 - 5 tuntia aikaisemmin. Tarjoa valkoviini välittömästi. Jäähdytä kuohuviinin ja samppanjan jääkaapissa ennen tarjoilua.
- Säilytä viinit aina vähän ihanteellista tarjoilulämpötilaa viileämmässä, koska viini lämpenee heti lasiin kaadettaessa.

10.3 Tarjoilulämpötilat

Tarjoilulämpötila on tärkeä tekijä, jotta viinin maku pääsee parhaiten oikeuksiinsa.

Viinilaatu	Tarjoilulämpötila
Punaviini Grand Bordeaux	18 °C
Côtes du Rhône punainen, Barolo	17 °C
Punaviini Grand Bourgogne, punaviini Bordeaux	16 °C
Portviini	15 °C
Nuori Bourgogne-punaviini	14 °C
Nuoret punaviinit	12 °C
Nuori Beaujolais, kaikki valkoviinit, joissa on vähän jälkimakeutta	11 °C
Vanhan vuosikerran valkoviinit, Chardonnay	10 °C
Sherry	9 °C
Nuoret valkoviinit myöhään korjatuista viineistä (Spätlese) alkaen	8 °C
Valkoviinit Loire, Entre deux-Mers	7 °C

11 Sulatus

11.1 Sulaminen viinikaappiosassa

Viinikaappiosan takaseinään muodostuu käytön aikana toiminnasta johtuen

sulamisvesipisaroi tai huurreta. Viinikaappiosan takaseinä sulaa automaattisesti.

Sulamisvesi valuu poistokourun kautta poistoreikään.

Jotta sulamisvesi pääsee poistumaan ja vältetään hajujen muodostuminen, ota huomioon seuraavat tiedot:

→ *"Sulamisvesikourun ja poistoreiän puhdistaminen", Sivu 17.*

12 Puhdistus ja hoito

Puhdista ja hoida laitetta huolellisesti, jotta se pysyy pitkään toimintakuntoisena.

Ulottumattomissa olevat kohdat on puhdistettava huoltopalvelun toimesta. Huoltopalvelun suorittama puhdistus voi aiheuttaa kustannuksia.

12.1 Laitteen esivalmistelu puhdistusta varten

1. Kytke laite pois päältä. → *Sivu 13*
2. Irrota laite sähköverkosta.
Irrota verkkojohdon pistoke tai kytke sulake sulakerasiassa pois päältä.
3. Poista kaikki pullot ja säilytä niitä viileässä paikassa.
4. Poista kaikki varusteosat laitteesta.
→ *Sivu 17*

12.2 Laitteen puhdistaminen

VAROITUS Sähköiskun vaara!

Laitteeseen pääsevä kosteus voi aiheuttaa sähköiskun.

- ▶ Älä käytä laitteen puhdistukseen höyry- tai painepesuria.

Lamppuun tai valitsimiin pääsevä kosteus voi aiheuttaa vaaroja.

- ▶ Pesuvettä ei saa päästä valaisimiin tai valitsimiin.

HUOMIO!

Soveltumattomat puhdistusaineet voivat vahingoittaa laitteen pintoja.

- ▶ Älä käytä kovia hankaustyynyjä tai puhdistussieniä.
- ▶ Älä käytä voimakkaita tai hankaavia puhdistusaineita.
- ▶ Älä käytä vahvasti alkoholipitoisia puhdistusaineita.

Jos poistoreikään pääsee nestettä, haihdutusmalja voi valua yli.

- ▶ Pesuvettä ei saa päästä poistoreikään.

Jos puhdistat varusteosia ja lisävarusteita astianpesukoneessa, ne voivat muuttaa muotoaan tai värjäytyä.

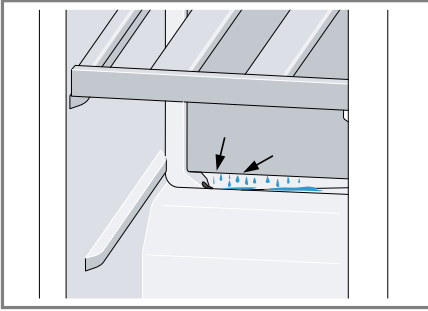
- ▶ Älä pese varusteosia ja lisävarusteita astianpesukoneessa.

1. Esivalmistele laite puhdistusta varten. → *Sivu 16*
2. Puhdista laite, varusteosat, laitteen osat ja ovitiivisteet talousliinalla, haalealla vedellä ja pienellä määrällä PH-neutraalia astianpesuainetta.
3. Kuivaa huolellisesti pehmeällä, kuivalla liinalla.
4. Aseta varusteosat paikoilleen.
5. Liitä laite sähköverkkoon. → *Sivu 9*

12.3 Sulamisvesikourun ja poistoreiän puhdistaminen

Jotta sulamisvesi pääsee poistumaan, puhdista sulamisvesikouru ja poistoreikä säännöllisesti.

- Puhdista sulamisvesikouru ja poistoaukko varovasti, esim. vanupuikolla.

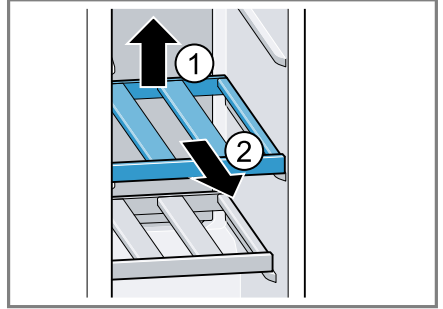


12.4 Varusteosien poistaminen

Kun haluat puhdistaa varusteosat huolellisesti, poista ne laitteesta.

Pullohyllyn poistaminen

- Nosta pullohyllyä vähän takaosasta ① ja ota pois paikaltaan ②.



13 Toimintahäiriöiden korjaaminen




Voit poistaa itse laitteen pienet toimintahäiriöt. Tutustu häiriöiden korjaamisesta annettuihin ohjeisiin ennen kuin otat yhteyden huoltopalveluun. Näin vältät turhia kustannuksia.

VAROITUS

Sähköiskun vaara!

Epäasianmukaiset korjaukset ovat vaarallisia.

- ▶ Laitteen korjaustöitä saavat tehdä vain alan ammattilaiset.
- ▶ Laitteen korjaukseen saa käyttää vain alkuperäisiä varaosia.
- ▶ Jos laitteen verkkojohto vaurioituu, sen saa turvallisuussyistä vaihtaa vain valmistaja, sen huoltopalvelu tai vastaavan pätevyyden omaava henkilö.

Vika	Syy ja vianhaku
Laitteen jäähditys ei toimi, näytöt ja sisävalo toimivat.	Demotoiminto on kytketty päälle. <ol style="list-style-type: none"> 1. Pidä  +  +  samanaikaisesti painettuna, kunnes dE vilkkuu lämpötilänäytössä. 2. Tarkasta hetken kuluttua, toimiiko laitteen jäähditys.
LED-valo ei pala.	Mahdollisia syitä on useita. <ul style="list-style-type: none"> ▶ Soita huoltopalveluun. Huoltopalvelun puhelinnumeron löydät mukana toimitetusta huoltopalveluluettelosta.
E tai d ilmestyy lämpötilänäyttöön.	Elektroniikka on tunnistanut jonkin vian. <ol style="list-style-type: none"> 1. Kytke laite pois päältä. → <i>Sivu 13</i> 2. Irrota laite sähköverkosta. Irrota verkkojohdon pistoke tai kytke sulake sulakerasiassa pois päältä. 3. Liitä laite taas 5 minuutin kuluttua. 4. Jos viesti tulee edelleen uudestaan näyttöön, soita huoltopalveluun. Huoltopalvelun puhelinnumeron löydät mukana toimitetusta huoltopalveluluettelosta.
CL ilmestyy lämpötilänäyttöön.	Valitsinlukko on kytketty päälle. <ul style="list-style-type: none"> ▶ Kytke valitsinlukko pois päältä.
Kuuluu varoitusaäni ja lämpötilänäytössä vilkkuu H I .	Viinikaappiosassa oli pidemmän aikaa liian lämmintä. <ul style="list-style-type: none"> ▶ Paina jotain kosketuskenttää. Huomautus: H I vilkkuu, kunnes asetettu lämpötila on taas saavutettu. Ulkopuoliset ilmankiertosäleiköt ovat tukossa. <ul style="list-style-type: none"> ▶ Poista esteet ulkopuolisten ilmankiertosäleikköjen edestä.

Vika	Syy ja vianhaku
Kuuluu varoitusääni ja lämpötilänäytössä vilkkuu L0 .	Viinikaappiosassa oli pidemmän aikaa liian kylmää. ▶ Paina jotain kosketuskenttää. Huomautus: L0 vilkkuu, kunnes asetettu lämpötila on taas saavutettu.
Lämpötila poikkeaa hyvin paljon asetetusta lämpötilasta.	Mahdollisia syitä on useita. 1. Kytke laite pois päältä. → <i>Sivu 13</i> 2. Kytke laite n. 5 minuutin kuluttua taas päälle. → <i>Sivu 13</i> – Jos lämpötila on liian korkea, tarkista lämpötila uudelleen parin tunnin kuluttua. – Jos lämpötila on liian alhainen, tarkista lämpötila uudelleen seuraavana päivänä.
Viinikaappiosan pohja on märkä.	Sulamisvesikouru tai poistoreikä on tukossa. ▶ Puhdista sulamisvesikouru ja poistoaukko. → <i>Sivu 17</i>
Laitteesta kuuluu muriseva, pulputtava, suriseva, loriseva tai napsuttava ääni.	Tämä ei ole vika. Moottori käy, esim. jäähdytyskoneisto, puhallin. Kylmäaine kulkee putkien läpi. Moottori, katkaisimet tai magneettiventtiilit kytkeytyvät päälle tai pois päältä. Toimenpiteitä ei tarvita.
Laite on äänekäs.	Varusteosat heiluvat tai jumittuvat. ▶ Tarkasta, ovatko poistettavat varusteet kunnolla paikoillaan ja korjaa tarvittaessa niiden asentoa.

14 Säilytys ja hävittäminen

14.1 Laitteen poistaminen käytöstä

1. Kytke laite pois päältä. → *Sivu 13*
2. Irrota laite sähköverkosta.
Irrota verkkojohdon pistoke tai kytke sulake sulakerasiassa pois päältä.
3. Puhdista laite. → *Sivu 16*
4. Jätä laite auki, jotta varmistat sisätilan tuulettumisen.

14.2 Käytöstä poistetun laitteen hävittäminen

Ympäristön huomioivan hävittämisen avulla arvokkaita raaka-aineita voidaan käyttää uudelleen.

VAROITUS **Terveysriski!**

Lapset voivat leikkiessään lukita itsensä vahingossa laitteeseen ja joutua hengenvaaraan.

- ▶ Jätä hyllyt ja laatikot laitteeseen, jotta lapset eivät pääse sen sisään niin helposti.
- ▶ Pidä lapset loitolla käytöstä poistetusta laitteesta.

VAROITUS **Tulipalovaara!**

Jos putket vaurioituvat, laitteesta voi vuotaa palavaa kylmäainetta ja vahingollisia kaasuja, jotka voivat syttyä palamaan.

- ▶ Varo vahingoittamasta kylmäainekierron putkia ja eristystä.
1. Irrota verkkojohdon pistoke pistorasiasta.

2. Katkaise verkkojohto.
3. Hävitä laite ympäristöystävällisesti.

Tarkempia tietoja kierrätysmahdollisuuksista saat kodinkoneliikkeistä sekä paikkakuntasi jätehuollosta vastaavilta viranomaisilta.



Tämän laitteen merkintä perustuu käytettyjä sähkö- ja elektroniikkalaitteita (waste electrical and electronic equipment - WEEE) koskevaan direktiiviin 2012/19/EU. Tämä direktiivi määrittää käytettyjen laitteiden palautus- ja kierrätys-säännökset koko EU:n alueella.

15 Huoltopalvelu

Ekosuunnittelua koskevan asetuksen mukaisia toiminnan kannalta oleellisia osia on saatavilla huoltopalvelumme kautta vähintään 10 vuoden ajan laitteen markkinoille saattamisen jälkeen Euroopan talousalueella.

Huomautus: Huoltopalvelu on valmistajan paikallisen takuun puitteissa maksuton. Takuu (valmistajan takuu yksityisille kuluttajille) on Euroopan talousalueella voimassa vähintään 2 vuotta paikallisten takuehtojen mukaisesti. Takuehdoilla ei ole vaikutusta muihin paikallisten lakien takaamiin oikeuksiin tai vaateisiin.

Lisätietoja käyttömaan takuuajasta ja takuehdoista saat huoltopalvelustamme, jälleenmyyjältäsi tai verkkosivuiltamme.

Kun otat yhteyden huoltopalveluun, tarvitset laitteen mallinumeron (E-Nr.) ja valmistusnumeron (FD). Huoltopalvelun yhteystiedot löytyvät oheisesta huoltopalveluluettelosta tai internet-sivuiltamme.

15.1 Mallinumero (E-nro) ja valmistusnumero (FD)

Mallinumero (E-nro) ja valmistusnumero (FD) on merkitty koneen tyyppikilpeen.

→ "Laite", Kuva **1**/**4**, Sivu 11

Merkitse laitteen tiedot ja huoltopalvelun puhelinnumero muistiin, niin löydät ne taas nopeasti.

16 Tekniset tiedot

Kylmäaine-, käyttötilavuus- ja muut tekniset tiedot löydät tyyppikilvestä.

→ "Laite", Kuva **1**/**4**, Sivu 11

Tämä tuote sisältää energiatehokkuusluokkaan F kuuluvan valonlähteen. Valonlähde on saatavilla varaosana, ja sen saa vaihtaa vain koulutettu ammattilainen. Lisätietoja laitemallistasi löydät internetistä osoitteesta <https://eprel.ec.europa.eu/>¹. Tämä verkko-osoite linkittyy viralliseen EU-tuotetietokantaan EPREL. Noudata sitten mallihakua koskevia ohjeita. Mallitunnus muodostuu tyyppikilvessä mallinumeron (E-Nr.) vinoviivan edessä olevista merkeistä. Vaihtoehtoisesti löydät mallitunnuksen myös EU-energiamerkin ensimmäiseltä riviltä.

¹ Koskee vain Euroopan talousalueen maita



Thank you for buying a Bosch Home Appliance!

Register your new device on MyBosch now and profit directly from:

- **Expert tips & tricks for your appliance**
- **Warranty extension options**
- **Discounts for accessories & spare-parts**
- **Digital manual and all appliance data at hand**
- **Easy access to Bosch Home Appliances Service**

Free and easy registration – also on mobile phones:

www.bosch-home.com/welcome

BOSCH
HOME APPLIANCES
SERVICE

Looking for help? You'll find it here.

Expert advice for your Bosch home appliances, help with problems or a repair from Bosch experts.

Find out everything about the many ways Bosch can support you:

www.bosch-home.com/service

Contact data of all countries are listed in the attached service directory.

BSH Hausgeräte GmbH

Carl-Wery-Straße 34

81739 München, GERMANY

www.bosch-home.com

A Bosch Company



9001832751 (030202)

fi