

SIEMENS

Kuivausrumpu

WQ45G2ABDN

fi Käyttöohje ja asennusohjeet



Register your product on My Siemens and discover exclusive services and offers.

siemens-home.bsh-group.com/welcome

The future moving in.

Siemens Home Appliances

Lisätietoja on digitaalisessa käyttöoppaassa.



Sisällysluettelo

1 Turvallisuus.....	4	8 Kuivaustavoite	25
1.1 Yleisiä ohjeita	4	8.1 Kuivaustavoitteen muuttaminen.....	25
1.2 Määräyksenmukainen käyttö.....	4	8.2 Kuivaustavoitteen säätäminen	25
1.3 Käyttäjien rajoitukset	4	9 Ohjelmat	26
1.4 Turvallinen asennus.....	5	9.1 Automaattiohjelmat.....	26
1.5 Turvallinen käyttö.....	7	9.2 Aikaohjatut ohjelmat.....	27
1.6 Turvallinen puhdistus ja huolto.....	9	10 Varusteet	28
2 Esinevahinkojen välttäminen	11	11 Pyykki	29
3 Ympäristönsuojelu ja säästö.....	11	11.1 Pyykin esivalmistelu	29
3.1 Pakkausmateriaalin hävittäminen	11	12 Käytön perusteet.....	29
3.2 Energiansäästö.....	11	12.1 Laitteen kytkeminen päälle.....	29
3.3 Energiansäästötila	12	12.2 Ohjelman asettaminen	29
4 Asennus ja liitäntä	12	12.3 Pyykin asettaminen koneeseen.....	30
4.1 Laitteen purkaminen pakkauksesta	12	12.4 Pesuohjelman käynnistäminen.....	30
4.2 Toimitussisältö.....	12	12.5 Pyykin lisääminen.....	30
4.3 Sijoituspaikalle asetettavat vaatimukset	12	12.6 Ohjelman keskeyttäminen	30
4.4 Poistovesiletku.....	13	12.7 Pyykin poistaminen koneesta.....	30
4.5 Laitteen suoristaminen	16	12.8 Laitteen kytkeminen pois päältä.....	30
4.6 Laitteen liittäminen sähköverkkoon	16	12.9 Nukkasihti.....	30
5 Tutustuminen	17	12.10 Kondenssivesisäiliö	32
5.1 Laite	17	13 Lapsilukko	33
5.2 Ohjauspaneeli.....	18	13.1 Lapsilukon aktivointi	33
6 Näyttö.....	19	13.2 Lapsilukon deaktivointi	33
7 Valitsimet.....	22		

14 Ryppyjenpoistotoiminto	34	20 Huoltopalvelu	52
14.1 Ryppyjenpoistotoimintoa käyttävän ohjelman käynnistäminen.....	34	20.1 Mallinumero (E-nro) ja valmistusnumero (FD).....	52
14.2 Vesisäiliön täyttäminen.....	34	21 Kulutustiedot.....	53
15 Perusasetukset	36	22 Tekniset tiedot.....	54
15.1 Yhteenveto perusasetuksista	36		
15.2 Perusasetusten muuttaminen.....	37		
16 Laitehuolto.....	37		
16.1 Laitteen esivalmistelu huoltoa varten	37		
16.2 Kondenssivesisäiliön esivalmistelu laitehuoltoa varten.....	38		
16.3 Laitehuollon käynnistäminen.....	38		
16.4 Kevyen laitehuollon suorittaminen	38		
16.5 Laitteen esivalmistelu tehuoltoa varten.....	40		
16.6 Laitteen tehuolllon suorittaminen	40		
16.7 Laitteen tehuolllon päättäminen.....	42		
17 Puhdistus ja hoito	43		
17.1 Puhdistukseen ja hoitoon liittyviä vinkkejä.....	43		
17.2 Vesisäiliön suodatin.....	43		
17.3 Kosteustunnistin	44		
17.4 Kondenssivesisäiliön suodatin.....	44		
18 Toimintahäiriöiden korjaaminen.....	46		
19 Kuljetus, säilytys ja hävittäminen.....	51		
19.1 Laitteen valmistelu kuljetusta varten	51		
19.2 Käytöstä poistetun laitteen hävittäminen	51		



1 Turvallisuus

Noudata seuraavia turvallisuusohjeita.

1.1 Yleisiä ohjeita



- Lue tämä ohje huolellisesti.
- Säilytä ohjeet ja tuotetiedot myöhempää käyttötarvetta tai mahdollista uutta omistajaa varten.
- Jos laitteessa on kuljetusvaurioita, älä kytke laitetta käyttöön.

1.2 Määräyksenmukainen käyttö

Käytä laitetta vain:

- kuivausrumpuun soveltuvien ja vedellä pestyjen tekstiilien kuivaamiseen ja raikastamiseen.
- yksityisissä kotitalouksissa ja kodinomaisen ympäristön suljetuissa tiloissa.
- enintään 4000 m korkeudella merenpinnasta.

1.3 Käyttäjien rajoitukset

Kahdeksanvuotiaat ja sitä vanhemmat lapset ja sellaiset henkilöt, joilla on alentunut fyysinen, aistillinen tai henkinen toimintakyky tai joilta puuttuu kokemusta ja/tai tietoa laitteen käytöstä, saavat käyttää laitetta vain valvonnan alaisena tai kun heille on neuvottu, miten laitetta käytetään turvallisesti ja he ovat ymmärtäneet laitteesta aiheutuvat vaarat.

Lapset eivät saa leikkiä laitteella.

Lapset eivät saa puhdistaa laitetta tai tehdä sille mitään käyttäjälle kuuluvia huoltotöitä ilman valvontaa.

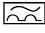
Pidä alle 3-vuotiaat lapset ja kotieläimet poissa laitteen lähetyiltä.

1.4 Turvallinen asennus

Noudata turvallisuusohjeita, kun asennat laitteen.

⚠ VAROITUS – Sähköiskun vaara!

Epäasianmukaiset asennukset ovat vaarallisia.

- ▶ Liitä laite ainoastaan tyyppikilvessä olevien tietojen mukaiseen sähköverkkoon.
- ▶ Liitä laite vain määräysten mukaisesti asennetun, maadoitetun pistorasian kautta vaihtovirtaverkkoon.
- ▶ Talon suojamaadoitusjärjestelmän täytyy olla asennettu määräysten mukaisesti. Asennuksen johdon poikkileikkauksen pitää olla riittävän suuri.
- ▶ Käytä vikavirtasuojakytkintä käytettäessä vain tyyppiä, jossa on merkintä .
- ▶ Älä syötä laitteeseen virtaa ulkoisella kytkentälaitteella, esimerkiksi kellokytkimellä tai kauko-ohjaimella.
- ▶ Älä liitä laitetta virtapiiriin, jonka energialaitos kytkee säännöllisesti päälle ja pois päältä.
- ▶ Kun laite on asennettu, verkkojohdon pistokkeeseen pitää päästä vapaasti käsiksi, tai jos sitä ei ole mahdollista pitää ulottuvilla, kiinteään sähköliitäntään on asennettava asennusmääräysten mukainen kaikki navat erottava katkaisin.
- ▶ Laitetta asentaessasi varmista, että verkkojohto ei jää puristuksiin eikä vahingoitu.

Verkkojohdon viallinen eristys on vaarallinen.

- ▶ Varmista, että verkkojohto ei koske laitteen kuumiin osiin tai lämmönlähteisiin.
- ▶ Varmista, että verkkojohto ei koske teräviin ulokkeisiin tai reunoihin.
- ▶ Verkkojohtoa ei saa taittaa, jättää puristuksiin eikä muuttaa.

⚠ VAROITUS – Tulipalovaara!

Jatkojohdon ja hyväksymättömän adapterin käyttö on vaarallista.

- ▶ Älä käytä jatkojohtoja tai haaroitusrasioita.
- ▶ Käytä vain valmistajan hyväksymiä adaptereita ja verkkojohtoja.

- ▶ Jos verkkojohto on liian lyhyt eikä pidempää johtoa ole saatavilla, ota yhteyttä sähköalan erikoisliikkeeseen talon sähköasennusten muuttamista varten.

⚠ VAROITUS – Loukkaantumisvaara!

Laitteen suuri paino voi aiheuttaa tapaturmia laitetta nostettaessa.

- ▶ Älä nosta laitetta yksin.

Jos tämä laite asennetaan epäasianmukaisesti pesutorniin, laite voi päästä putoamaan.

- ▶ Liitä kuivausrumpu vain kuivausrummun valmistajan liitossarjalla pyykinpesukoneen päälle.
→ "Varusteet", Sivu 28. Muunlaisen asennusmenetelmän käyttäminen on kielletty.
- ▶ Älä asenna laitetta pesutorniin, jos kuivausrummun valmistajalla ei ole tarjolla tarkoitukseen sopivaa liitäntäsarjaa.
- ▶ Älä asenna eri valmistajien syvyydeltään ja leveydeltään erilaisia laitteita pesutorniksi.
- ▶ Älä asenna pesutornia jalustalle; laitteet voivat päästä kaatumaan.

⚠ VAROITUS – Tukehtumisvaara!

Lapset saattavat leikkiessään esim. vetää pakkausmateriaaleja päähänsä tai kääriytyä niihin ja tukehtua.

- ▶ Pidä pakkausmateriaali poissa lasten ulottuvilta.
- ▶ Älä anna lasten leikkiä pakkausmateriaalilla.

⚠ HUOMAA – Loukkaantumisvaara!

Laite voi täristä tai liikkua käytön aikana.

- ▶ Sijoita laite puhtaalle, tasaiselle ja vakaalle alustalle.
- ▶ Suorista laite laitejalkojen ja vesivaa'an avulla.

Epäasianmukaisesti asennetut letkut ja verkkojohdot aiheuttavat kompastumisvaaran.

- ▶ Asenna letkut ja verkkojohdot siten, että niihin ei voi kompastua. Jos laitetta siirretään sen ulkonevista rakenneosista, kuten esimerkiksi laitteen luukusta, osat voivat murtua.
- ▶ Älä siirrä laitetta sen ulkonevista rakenneosista.

⚠️ HUOMAA – Leikkautumisvaara!

Laitteen teräviin kulmiin koskeminen voi aiheuttaa viiltohaavoja.

- ▶ Älä koske laitteen teräviin kulmiin.
- ▶ Käytä suojakäsineitä laitetta asennettaessa ja kuljetettaessa.

1.5 Turvallinen käyttö**⚠️ VAROITUS – Sähköiskun vaara!**

Viallinen laite tai verkkojohto on vaarallinen.

- ▶ Älä käytä viallista laitetta.
- ▶ Älä vedä verkkojohdosta, kun irrotat laitteen sähköverkosta. Vedä aina verkkojohdon pistokkeesta.
- ▶ Jos laite tai verkkojohto on rikki, irrota heti verkkojohdon pistoke tai kytke sulake sulakerasiassa pois päältä.
- ▶ Soita huoltopalveluun. → *Sivu 52*

Laitteeseen pääsevä kosteus voi aiheuttaa sähköiskun.

- ▶ Käytä laitetta vain suljetuissa tiloissa.
- ▶ Älä altista laitetta voimakkaalle kuumuudelle tai kosteudelle.
- ▶ Älä käytä laitteen puhdistukseen höyry- tai painepesuria, letkuja tai suihkua.

⚠️ VAROITUS – Terveysriski!

Lapset voivat leikkiessään lukita itsensä vahingossa laitteeseen ja joutua hengenvaaraan.

- ▶ Älä sijoita laitetta sellaisen oven taakse, joka vaikeuttaisi laitteen oven avaamista tai estäisi sen avaamisen.
- ▶ Vedä käytöstä poistettujen laitteiden verkkojohdon pistoke irti, katkaise verkkojohto ja riko laitteen ovenssa oleva lukko siten, että laitteen luukkua ei saa enää suljettua.

⚠️ VAROITUS – Tukehtumisvaara!

Lapset voivat vetää henkeen tai niellä pieniä osia ja tukehtua niihin.

- ▶ Pidä pienet osat poissa lasten ulottuvilta.
- ▶ Älä anna lasten leikkiä pienillä osilla.

⚠ VAROITUS – Räjähdyksvaara!

Laitteen ympäristössä oleva hiilipöly tai jauhot voivat aiheuttaa räjähdyksen.

- ▶ Pidä laitteen ympäristö puhtaana, kun käytät laitetta.

⚠ VAROITUS – Myrkytysvaara!

Tämän laitteen kondenssivesi ei ole juomavettä; siinä voi olla nukkaa.

- ▶ Älä juo tai käytä muutoin laitteen kondenssivettä.
- Pesu- ja hoitoaineiden nauttiminen saattaa aiheuttaa myrkytyksiä.
- ▶ Jos nielet vahingossa ainetta, käänny lääkärin puoleen.
 - ▶ Säilytä pesu- ja hoitoaineet poissa lasten ulottuvilta.

⚠ VAROITUS – Tulipalovaara!

Tässä laitteessa oleva kylmäaine R290 on ympäristöystävällistä, mutta palavaa, ja se voi syttyä palamaan joutuessaan kosketuksiin avotulen tai sytytyslähteiden kanssa.

- ▶ Älä pidä avotulta tai sytytyslähteitä laitteen lähellä.



⚠ VAROITUS – Räjähdyksvaara!

Nukkasihdissä olevat jäämät voivat syttyä kuivauksen yhteydessä palamaan.

- ▶ Puhdista nukkasihdi säännöllisesti.

Herkästi syttyvät esineet, kuten savukkeensytyttimet tai tulitikut, voivat syttyä kuivauksen yhteydessä palamaan.

- ▶ Poista vaatteiden taskuista kaikki herkästi syttyvät esineet ennen kuivausta.

Pesemätön pyykki, joka on joutunut kosketuksiin liuotinaineiden, öljyn, vahan, vahanpoistoaineen, maalin, rasvan tai tahrannoistoaineen kanssa, voi syttyä kuivauksen yhteydessä palamaan.

- ▶ Älä kuivaa pesemätöntä pyykkiä tässä laitteessa.
- ▶ Huuhtelee tällainen pyykki ennen kuivausta huolellisesti kuumalla vedellä ja pesuaineella.
- ▶ Älä käytä laitetta, jos pyykki on edellä puhdistettu teollisuuskemikaaleilla.

⚠ VAROITUS – Tulipalovaara!

Jos kuivaus keskeytetään ennenaikaisesti, pyykki ei jäähdy riittävästi ja se voi syttyä palamaan.

- ▶ Älä keskeytä kuivausohjelmaa ennenaikaisesti.
- ▶ Jos kuivaus keskeytyy ennenaikaisesti, ota pyykki heti pois koneesta ja levitä se kuivumaan.

⚠ HUOMAA – Loukkaantumisvaara!

Jos laitteen päälle nouseaan tai kiivetään, kansi voi murtua.

- ▶ Älä nouse tai kiipeä laitteen päälle.

Jos istuudut avoimen luukun päälle tai nojaat siihen, laite voi kaatua.

- ▶ Älä istuudu laitteen luukun päälle tai nojaa siihen.
- ▶ Älä aseta mitään esineitä laitteen luukun päälle.

Jos kosketat pyörivää rumpua, saatat loukata kätesi.

- ▶ Odota, että rumpu on kokonaan pysähtynyt ennen kuin kosketat rumpua.

1.6 Turvallinen puhdistus ja huolto

Noudata turvallisuusohjeita, kun puhdistat ja huollat laitetta.

⚠ VAROITUS – Sähköiskun vaara!

Epäasianmukaiset korjaukset ovat vaarallisia.

- ▶ Laitteen korjaustöitä saavat tehdä vain alan ammattilaiset.
- ▶ Laitteen korjaukseen saa käyttää vain alkuperäisiä varaosia.
- ▶ Jos laitteen verkkojohto vaurioituu, sen saa turvallisuussyistä vaihtaa vain valmistaja, sen huoltopalvelu tai vastaavan pätevyyden omaava henkilö.

Laitteeseen pääsevä kosteus voi aiheuttaa sähköiskun.

- ▶ Älä käytä laitteen puhdistukseen höyry- tai painepesuria, letkuja tai suihkua.

⚠ VAROITUS – Loukkaantumisvaara!

Muiden kuin alkuperäisten varaosien ja alkuperäisten varusteiden käyttö on vaarallista.

- ▶ Käytä vain valmistajan alkuperäisiä varaosia ja alkuperäisiä varusteita.

⚠ VAROITUS – Myrkytysvaara!

Liuotinpitoisia puhdistusaineita käytettäessä saattaa muodostua myrkyllisiä höyryjä.

- ▶ Älä käytä liuotinpitoisia puhdistusaineita.

2 Esinevahinkojen välttäminen

Noudata näitä neuvoja, jotta vältät aineelliset vahingot ja laitevauriot.

HUOMIO!

Huuhteluaineiden, pesuaineiden, hoitoaineiden ja puhdistusaineiden virheellinen annostelu voi haitata laitteen toimintaa.

- ▶ Noudata valmistajien annostelusuosituksia.

Suurimman sallitun täyttömäärän ylittäminen haittaa laitteen toimintaa.

- ▶ Ota kunkin ohjelman suurin sallittu täyttömäärä huomioon äläkä ylitä määrää.

→ "Ohjelmat", Sivu 26

Laitteen ylikuumentuminen voi haitata laitteen toimintaa.

- ▶ Pidä laitteen ilmanottoaukko vapaana, kun laite on käytössä.
- ▶ Varmista riittävä tuuletus huoneessa.

Kevyet esineet, kuten hiukset ja nukka, voivat imeytyä käytön aikana laitteen ilmanottoaukkoon ja haitata laitteen toimintaa.

- ▶ Pidä laitteen ympäristö puhtaana, kun käytät laitetta.
- ▶ Pidä kevyet esineet poissa laitteen läheltä.

Vaahtomuovi tai vaahtokumi voi muuttua muotoaan tai sulaa rumpukuivauksen yhteydessä.

- ▶ Älä kuivaa laitteessa vaahtomuovia tai vaahtokumia sisältävää pyykkiä.

Soveltumattomat puhdistusaineet voivat vahingoittaa laitteen pintoja.

- ▶ Älä käytä voimakkaita tai hankaavia puhdistusaineita.
- ▶ Älä käytä vahvasti alkoholipitoisia puhdistusaineita.
- ▶ Älä käytä kovia hankaustyynyjä tai puhdistussieniä.
- ▶ Puhdista laite vain vedellä ja pehmeällä, kostealla liinalla.

- ▶ Poista laitteen kanssa kosketuksiin joutuneet pesuainejäämät, suihkejäämät ja muu lika heti.

3 Ympäristönsuojelu ja säästö

3.1 Pakkausmateriaalin hävittäminen

Pakkausmateriaalit ovat ympäristöystävällisiä ja kierrätyskelpoisia.

- ▶ Hävitä yksittäiset osat lajiteltuina.

3.2 Energiansäästö

Laitteesi kuluttaa vähemmän sähköä, kun noudatat näitä ohjeita.

Käytä laitetta hyvin tuuletetussa huoneessa ja pidä laitteen ilmanottoaukko vapaana.

- ✓ Jos ilmanvaihto on puutteellinen, ohjelman kesto pitenee ja energiankulutus kasvaa.

Linkoa pyykki pesukoneessa ennen kuivausta.

- ✓ Kosteampi pyykki pidentää ohjelman kestoja ja lisää energiankulutusta.

Noudata ohjelmien suurinta sallittua täyttömäärää.

→ "Ohjelmat", Sivu 26

- ✓ Suurimman sallitun täyttömäärän ylittäminen pidentää ohjelman kestoja ja lisää energiankulutusta.

Puhdista nukkasiihti → *Sivu 30*
kuivauksen jälkeen.

- ✓ Likaantunut nukkasiihti heikentää ilmanvirtausta laitteessa, pidentää ohjelman kestoa ja lisää energiankulutusta.

3.3 Energiansäästötila

Jos laite on pidemmän aikaa käyttämättä, laite kytkeytyy automaattisesti energiansäästötilaan. Kaikki näytöt sammuvat ja ►■■■ **Start/Reload** vilkkuu.

Energiansäästötila päättyy, kun käytät taas laitetta.

4 Asennus ja liitântä

4.1 Laitteen purkaminen pakkauksesta

HUOMIO!

Rumpuun jääneet esineet, joita ei ole tarkoitettu käytettäväksi laitteessa, voivat aiheuttaa esine- ja laitevaurioita.

- Poista nämä esineet ja kaikki mukana toimitetut varusteet rummista ennen kuin käytät laitetta.

1. Poista kaikki pakkausmateriaali ja suojakalvot laitteesta.

→ *"Pakkausmateriaalin hävittäminen", Sivun 11*

2. Tarkasta, onko laitteessa näkyviä vaurioita.
3. Avaa laitteen luukku.
→ *"Käytön perusteet", Sivun 29*
4. Poista varusteet rummista.
5. Sulje laitteen luukku.

4.2 Toimitussisältö

Kun olet poistanut kaikki osat pakkauksesta, tarkista ettei niissä ole kuljetusvaurioita ja että kaikki osat ovat mukana.

HUOMIO!

Laitteen käyttö epätäydellisten tai viallisten varusteiden kanssa voi haitata laitteen toimintaa tai aiheuttaa aineellisia vahinkoja ja laitevaurioita.

- Älä käytä laitetta epätäydellisten tai viallisten varusteiden kanssa.
- Vaihda varusteet ennen laitteen käyttöä.
→ *"Varusteet", Sivun 28*

Toimitussisältö	Kuvaus
	Kuivausrumpu
	Laitteen asiakirjat
	Poistovesiletku ja liitântäadapteri, kiinnitysmateriaali ja kaareva tuki. → <i>"Poistovesiletku", Sivun 13</i>
	Vesikannu → <i>"Vesisäiliön täyttäminen", Sivun 34</i>

4.3 Sijoituspaikalle asetettavat vaatimukset

HUOMIO!

Jos laitetta kallistetaan yli 40°, laitteessa oleva jäännösvesi voi valua ulos ja aiheuttaa vaurioita.

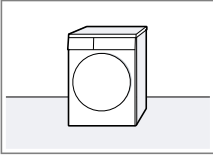
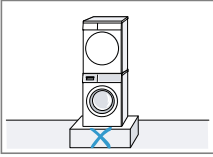
- Kallista laitetta varovasti.
- Kuljeta laite pystyasennossa.

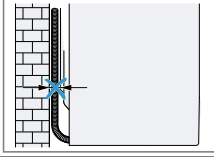
Laitteessa oleva jäätyvä jäännösvesi voi aiheuttaa laitevaurioita.

- ▶ Älä sijoita laitetta ulos tai tiloihin, joissa vesi voi jäätyä, äläkä käytä laitetta tällaisissa tiloissa.

Jos laitetta käytetään heti kuljetuksen jälkeen, laitteen sisältämä kylmäaine voi aiheuttaa laitevaurioita.

- ▶ Anna laitteen seistä heti kuljetuksen jälkeen paikallaan kaksi tuntia ennen kuin otat laitteen käyttöön.

Sijoituspaikka	Vaatimukset
Lattialla	Aseta laite puhtaalle, tasaiselle ja kantavalle alustalle. Suorista laite → <i>Sivu 16</i> .
	
Pesutornissa	Sijoita tämä laite vain kuivausrummun valmistajan alkuperäisellä liitossarjalla pesutorniin. → <i>"Varusteet", Sivü 28</i> → <i>"Varusteet", Sivü 28</i> Sijoita tämä laite vain saman valmistajan pyykinpesukoneen päälle. Tämän laitteen syvyyden ja leveyden pitää olla yhteneväiset pyykinpesukoneen mittojen kanssa. Älä asenna pesutornia jalustalle.
	

Sijoituspaikka	Vaatimukset
Seinän vieressä	Älä asenna letkuja ja verkkoliitäntäjohtoa puristuksiin seinään ja laitteen väliin.
	

4.4 Poistovesiletku

Laitteeseen kertyy kuivauksen aikana kondenssivettä, jota laite käyttää automaattiseen puhdistukseen. Käytä poistovesiletkua ohjataksesi ylimääräisen kondenssiveden suoraan viemäriin.

Huomautukset

- Käytä laitetta mukana toimitetulla poistovesiletkulla. Kun liität poistovesiletkun → *Sivu 13*, sinun ei tarvitse tyhjentää kondenssivesisäiliötä → *Sivu 32* säännöllisesti.
- Voit tilata tämä lisävarusteen → *"Varusteet", Sivü 28* huoltopalvelusta.

Poistovesiletkun liittäminen

Jos et halua tyhjentää laitteen kondenssivesisäiliötä säännöllisesti, liitä poistovesiletku laitteeseen.

HUOMIO!

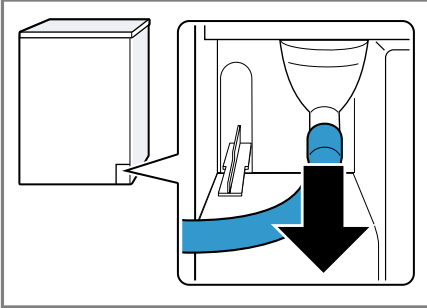
Jos laitetta käytetään ilman asianmukaisesti liitettyä kondenssivesiletkua tai poistovesiletkua, liitännästä voi valua nestettä.

- ▶ Liitä ennen laitteen käyttöä kondenssivesiletku tai poistovesiletku asianmukaisesti liitäntään.

Vaatimukset

- Laite ja varusteet on purettu pakkauksesta.
→ "Laitteen purkaminen pakkauksesta", Sivu 12
- Laite on sijoitettu käyttöpaikkaan.
→ "Sijoituspaikalle asetettavat vaatimukset", Sivu 12

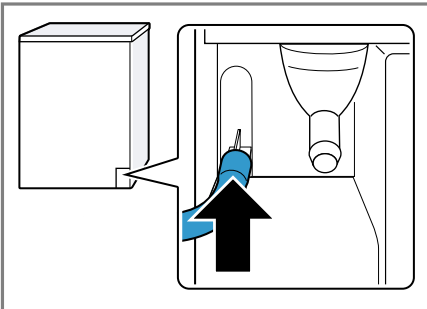
1. Vedä kondenssivesiletku pois liitännästä.



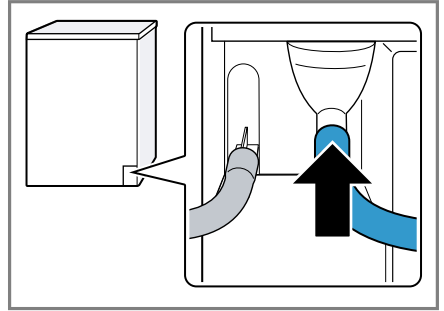
Kondenssivesiletku on kiinnitetty tehtaalla liitännään.

Huomautus: Kun kondenssivesiletku poistetaan, liitännästä voi valua vähän nestettä.

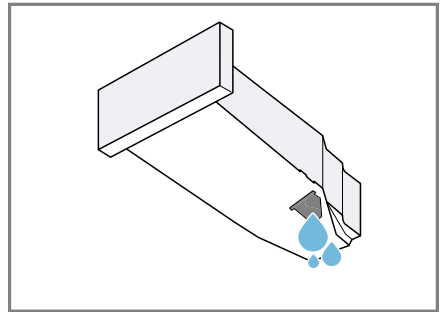
2. Työnnä kondenssivesiletku pidikkeeseen.



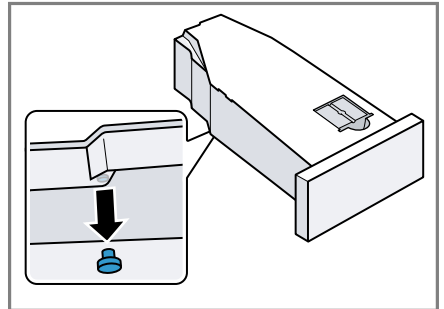
3. Työnnä poistovesiletku liitännään vasteeseen saakka.



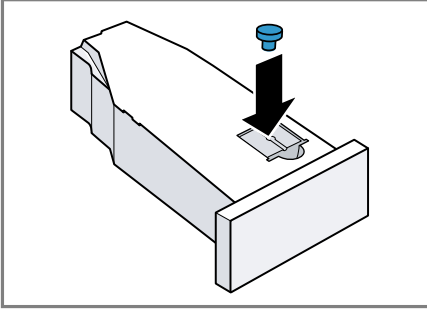
4. Tyhjennä kondenssivesisäiliö
→ Sivu 32.



5. Poista alapinnalla oleva tulppa.



6. Aseta tulppa yläpinnalla olevaan syvennykseen.



7. Työnnä kondenssivesisäiliön paikalleen → *Sivu 33*.
8. Liitä laite vedenpoistoon.
→ "Poistovesiliitännän liitäntätyytit",
Sivu 15

Ohje: Jos haluat ohjata kondenssiveden uudelleen kondenssivesisäiliöön (esim. laitteen paikan vaihdon yhteydessä), tee kaikki vaiheet taas päinvastaisessa järjestyksessä.

Poistovesiliitännän liitäntätyytit

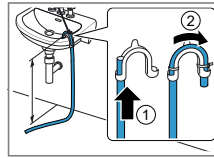
HUOMIO!

Jos poistoviemäri on tukossa tai suljettu, poistovesi voi valua takaisin laitteeseen.

- Varmista ennen laitteen käyttöä, että poistovesi poistuu nopeasti, ja poista tukokset.

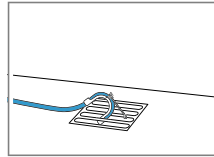
Huomautus: Y-liittimellä → *Sivu 28* voit liittää toisen laitteen kuten esimerkiksi pyykinpeuskoneen poistovesiletkun hajulukon samaan viemäriin.

Vedenpoisto pesualtaaseen.



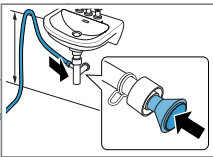
Työnnä poistovesiletku kokonaan läpi ja kiinnitä kiinnitysmateriaalilla. Kiinnitä kaari enintään 100 cm:n korkeuteen.

Vedenpoisto viemäriin.



Työnnä poistovesiletku kokonaan läpi ja kiinnitä kiinnitysmateriaalilla. Kiinnitä kaari viemäriin.

Vedenpoisto hajulukkaan.

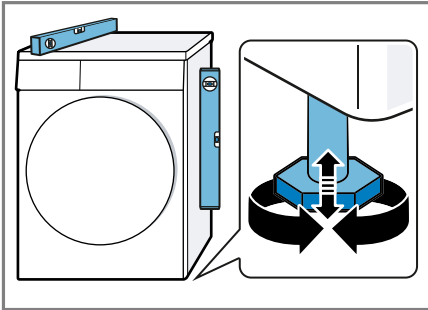


Varmista liitäntäkohdan pitävyyttä letkunkiristimellä (12 - 22 mm). Kiinnitä poistovesiletku letkun ohjaimella vähintään 80 cm:n ja enintään 100 cm:n korkeuteen.

4.5 Laitteen suoristaminen

Suorista laite oikein, jotta vähennät häiriöääniä ja värinöitä.

- ▶ Suorista laite kiertämällä laitejalkoja. Tarkasta laitteen sijoitus vesivaa'alla.



Laitteen on oltava tukevasti lattialla kaikkien jalkojen varassa.

4.6 Laitteen liittäminen sähköverkkoon

1. Liitä verkkojohdon verkkopistoke laitteen läheisyydessä olevaan pistorasiaan.

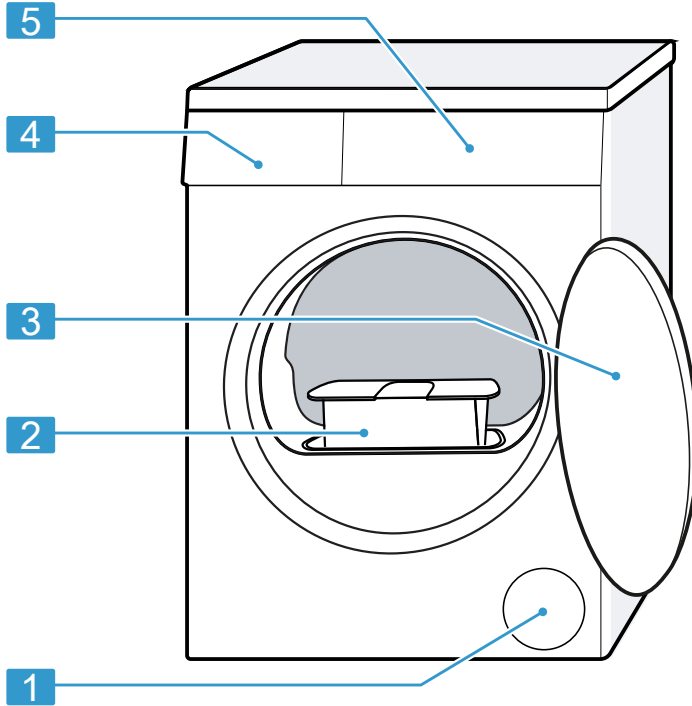
Laitteen liitântätiedot löydät teknisistä tiedoista → *Sivu 54*.

2. Tarkista verkkopistokkeen kiinnitys.

5 Tutustuminen

5.1 Laite

Tästä löydät yleiskuvan laitteen osista.



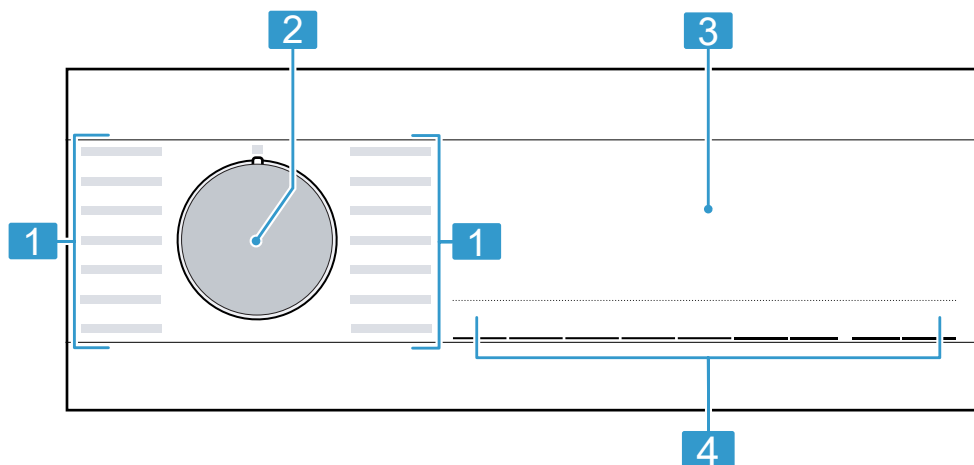
Laitteen tyypistä riippuen voivat tietyt yksityiskohdat kuten väri ja muoto poiketa kuvasta.

1	Tuuletusaukko
2	Nukkasihti → <i>Sivu 30</i>
3	Luukku

4	Kondenssivesisäiliö → <i>Sivu 32</i>
5	Ohjauspaneeli → <i>Sivu 18</i>

5.2 Ohjauspaneeli

Käyttöpaneelin avulla asetetaan laitteen toiminnot ja nähdään tiedot sen käyttötilasta.



1 Ohjelmat → *Sivu 26*

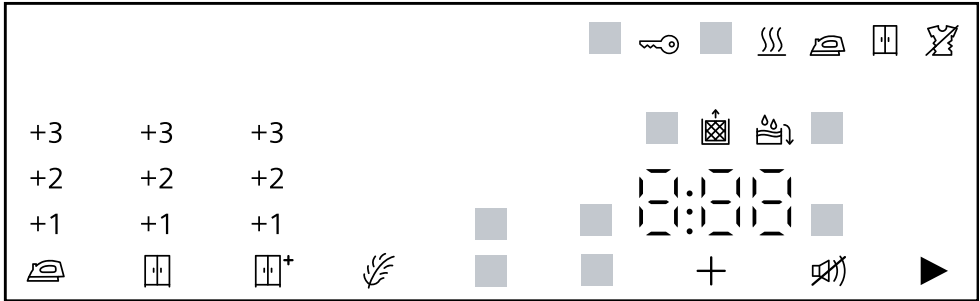
2 Ohjelmavalitsin → *Sivu 29*

3 Näyttö → *Sivu 19*

4 Valitsimet → *Sivu 22*

6 Näyttö







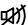



Näytössä näet voimassa olevat asetusrivot, valintamahdollisuudet ja ohjetekstit.




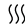





Esimerkki näytöstä

Näyttö	Nimitys	Kuvaus
0:40 ¹	Ohjelman kesto/ ohjelman jäljellä oleva kesto	Ohjelman likimääräinen todennäköinen kesto tai ohjelman jäljellä oleva kesto.
1:25	Aikaohjattu ohjelma	Aikaohjattu ohjelma on asetettu. → "Aikaohjatut ohjelmat", Sivu 27
9,0 kg ¹	Täyttösuositus	Suurin sallittu täyttömäärä asetetulle ohjelmalle kg.
+ 0:45 ¹	Ajastusaika	→ "Valitsimet", Sivu 24
	Lapsilukko	<ul style="list-style-type: none"> ■ palaa: lapsilukko on aktivoitu. ■ vilkkuu: lapsilukko on aktivoitu ja laitetta on käytetty. → "Lapsilukon deaktivointi", Sivu 33
	Käynnistys / tauko	Ohjelman käynnistäminen, keskeyttäminen tai pysäyttäminen tauon ajaksi <ul style="list-style-type: none"> ■ palaa: ohjelma on käynnissä ja se voidaan keskeyttää tai pysäyttää tauon ajaksi. ■ vilkkuu: ohjelma voidaan käynnistää tai sitä voidaan jatkaa.

¹ Esimerkki

Näyttö	Nimitys	Kuvaus
	Kuivaustavoite Silityskuiva	Kuivaustavoite on aktivoitu. → "Valitsimet", Sivu 23
	Kuivaustavoite Kaappikuiva	Kuivaustavoite on aktivoitu. → "Valitsimet", Sivu 23
	Kuivaustavoite Kaappikuiva plus	Kuivaustavoite on aktivoitu. → "Valitsimet", Sivu 22
+1 +2 +3	Kuivaustavoitetta muutettu	Muutettu kuivaustavoite on aktivoitu. → "Valitsimet", Sivu 22 → "Valitsimet", Sivu 23 → "Valitsimet", Sivu 23
	Rypistymisestä	Rypistymisestä on aktivoitu. → "Valitsimet", Sivu 23
	Hellävarainen kuivaus	Hellävarainen kuivaus hellävaraista käsittelyä vaativille teksteille on aktivoitu. → "Valitsimet", Sivu 24
 4.5 kg	Puolitettu täyttömäärä	Puolitettu täyttömäärä on aktivoitu. → "Valitsimet", Sivu 24
	Hiljainen kuivaus	Hiljainen kuivaus ilman merkkiäänä on aktivoitu. → "Valitsimet", Sivu 24
	Kondenssivesisäiliö	Kondenssivesisäiliön tyhjentäminen → Sivu 32. Kondenssivesisäiliön työntäminen paikalleen → Sivu 33.
	Nukkasihti	Nukkasihdin puhdistus → Sivu 30.
CrE	Kevyt laitehuolto	Kevyen laitehuollon ohjelman suorittaminen. → "Kevyen laitehuollon suorittaminen", Sivu 38
	Vesisäiliö	Vesisäiliön täyttäminen → Sivu 34 rypyyjenpoistotoimintoa varten.
Hot	Jäähdytysprosessi	Pyykki jäähdytetään rummun pyöriessä, jotta vältetään pyykin vaurioituminen. Prosessi voidaan keskeyttää avaamalla luukku. Huomautus: Älä muuta ohjelmaa.








¹ Esimerkki





Näyttö	Nimitys	Kuvaus
	Automaattinen itsepuhdistus	Automaattinen itsepuhdistus huuhtelee laitteen lämmönvaihtimen. Huomautus: Älä poista kondenssivesisäiliötä äläkä keskeytä ohjelmaa.
	Kuivaus	Ohjelman tila
	Kuivaustavoite Silityskuiva	Ohjelman tila
	Kuivaustavoite Kaappikuiva	Ohjelman tila
	Rypistymisestä	Ohjelman tila
	Ryppyjenpoistointo minto	Ohjelman tila
	Tauko	Ohjelman tila
End	Ohjelman päättyminen	Ohjelman tila
¹ Esimerkki		

7 Valitsimet

Tästä löydät yhteenvedon valitsimista ja niiden säätömahdollisuuksista.




Valitsin	Valinta	Kuvaus
▶ Start/Reload	<ul style="list-style-type: none"> ■ käynnistäminen ■ keskeyttäminen ■ pysäyttäminen tauon ajaksi 	Ohjelman käynnistäminen, keskeyttäminen tai pysäyttäminen tauon ajaksi.
🔒 3s	<ul style="list-style-type: none"> ■ aktivointi ■ deaktivointi 	Lapsilukon aktivointi tai deaktivointi. Ohjauspaneelin lukitseminen tahattoman käytön estämiseksi. Kun lapsilukko on aktivoitu ja laite kytketään pois päältä, lapsilukko pysyy aktivoituna. → <i>"Lapsilukko", Sivu 33</i>
☰+ Cupboard Extra Dry	<ul style="list-style-type: none"> ■ ☰+ Cupboard Extra Dry ■ +1 ■ +2 ■ +3 	<ul style="list-style-type: none"> ■ Valinnalla ☰+ Cupboard Extra Dry on kuivaustavoite aktivoitu. Kuivaustavoite määrittää sen, miten kostea tai kuivaa pyykki on ohjelman päätyttyä. → <i>"Kuivaustavoite", Sivu 25</i> ■ Valinnalla +1, +2 tai +3 on kuivaustavoitetta muutettu. → <i>"Kuivaustavoitteen säätäminen", Sivu 25</i>

Valitsin	Valinta	Kuvaus
 Cupboard Dry	<ul style="list-style-type: none"> ■  Cupboard Dry ■ +1 ■ +2 ■ +3 	<ul style="list-style-type: none"> ■ Valinnalla  Cupboard Dry on kuivaustavoite aktivoitu. Kuivaustavoite määrittää sen, miten kostea tai kuivaa pyykki on ohjelman päätyttyä. → "Kuivaustavoite", Sivu 25 ■ Valinnalla +1, +2 tai +3 on kuivaustavoitetta muutettu. → "Kuivaustavoitteen säätäminen", Sivu 25
 Iron Dry	<ul style="list-style-type: none"> ■  Iron Dry ■ +1 ■ +2 ■ +3 	<ul style="list-style-type: none"> ■ Valinnalla  Iron Dry on kuivaustavoite aktivoitu. Kuivaustavoite määrittää sen, miten kostea tai kuivaa pyykki on ohjelman päätyttyä. → "Kuivaustavoite", Sivu 25 ■ Valinnalla +1, +2 tai +3 on kuivaustavoitetta muutettu. → "Kuivaustavoitteen säätäminen", Sivu 25
 Less Ironing	<ul style="list-style-type: none"> ■ aktivointi ■ deaktivointi 	Rypistymiseston aktivointi tai deaktivointi. Rumpu liikuttaa pyykkiä ohjelman päättymisen jälkeen 60 minuuttia säännöllisin väliajoin rypistymisen vähentämiseksi.

Valitsin	Valinta	Kuvaus
 Low Heat	<ul style="list-style-type: none"> ■ aktivointi ■ deaktivointi 	Hellävaraisen kuivauksen aktivointi tai deaktivointi. Lämpötila lasketaan hellävaraista käsittelyä vaativia tekstiilejä varten, kuten esim. polyakryyli tai elastaani. Ohjelma kestää tavallista kauemmin.
 Ready In	<ul style="list-style-type: none"> ■ Ohjelman päättyminen ■ Ohjelman kesto 	<ul style="list-style-type: none"> ■ Määritä ohjelman päättyminen. Ohjelman kesto sisältyy jo asetettuun tuntimäärään. Ohjelman käynnistyksen jälkeen näytössä näkyy ohjelman kesto. ■ Aseta ohjelman kesto aikaohjatuille ohjelmille. → <i>"Aikaohjatut ohjelmat", Sivu 27</i>
 Signal	<ul style="list-style-type: none"> ■ aktivointi ■ deaktivointi 	Ohjelman päättymisen äänimerkin aktivointi tai deaktivointi.
 Half Load	<ul style="list-style-type: none"> ■ aktivointi ■ deaktivointi 	Yksittäisten vaatekappaleiden tai pienten täyttömäärien kuivaaminen.





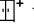

8 Kuivaustavoite

Jokaiselle automaattiohjelmalle on esiasetettu kuivaustavoite. Kuivaustavoite määrittää sen, miten kuivaa tai kosteaa pyykki on ohjelman päätyttyä.

Kuivaustavoite	Pyykki	Kuivaustulos
 Cupboard Extra Dry	Vaikeasti kuivuvat monikerroksiset, paksut tekstiilit.	Pyykki on kuivaa.
 Cupboard Dry	Normaalit, yksikerroksiset tekstiilit.	Pyykki on kuivaa.
 Iron Dry	Normaalit, yksikerroksiset tekstiilit	Pyykki on kuivauksen jälkeen vielä hieman kosteaa. Silitä pyykki tai ripusta se kuivumaan, jotta vältät rypistymisen kuivauksen jälkeen.

8.1 Kuivaustavoitteen muuttaminen

Voit muuttaa joidenkin automaattiohjelmien kuivaustavoitteen, jotta pyykistä tulee vielä kuivempaa tai kosteampaa.

- Aseta automaattiohjelma.
→ "Automaattiohjelmat", Sivu 26
- Näytössä näkyy esiasetettu kuivaustavoite.
- Paina  **Cupboard Dry** ,  **Cupboard Extra Dry** tai  **Iron Dry** .
- Näytössä näkyy: ,  tai 

- Paina  **Cupboard Extra Dry** ,  **Cupboard Dry** tai  **Iron Dry** .
- Näytössä näkyy: "+1", "+2" tai "+3".

8.2 Kuivaustavoitteen säätäminen

Jos pyykki tuntuu tietyllä kuivaustavoitteella kuivaamisen jälkeen liian kostealta, voit säätää kuivaustavoitetta.

- Aseta automaattiohjelma.
→ "Automaattiohjelmat", Sivu 26
- Näytössä näkyy esiasetettu kuivaustavoite.

9 Ohjelmat

Voit kuivata tekstiilit joko automaattiohjelmalla tai aikaohjatulla ohjelmalla.

9.1 Automaattiohjelmat

Automaattiohjelmat ovat ohjelmia, joissa kosteustunnistimet mittaavat pyykin jäännöskosteuden kuivauksen kuluessa. Ohjelma päättyy vasta, kun asetettu kuivaustavoite on saavutettu. Jokaisella automaattiohjelmalla on kuivaustavoite → *Sivu 25*. Kuivaustavoite määrittää sen, miten kuivaa tai kostea pyykki on ohjelman päättyttyä.

Ohjeet

- Valitse kuivaustavoite tekstiilien tai haluamasi kuivaustuloksen mukaan.
→ "*Kuivaustavoite*", *Sivu 25*
- Pyykin hoito-ohjemerkinnoista löydät lisää ohjeita ohjelmanvalinnasta.



Ohjelma	Kuvaus	suurin täyttömäärä (kg)
Puuvilla	Kulutusta ja valkopesua kestävien puuvilla- ja pellavatekstiilien kuivaus.	9,0
 Puuvilla Eco	Kulutusta ja valkopesua kestävien puuvilla- ja pellavatekstiilien kuivaus. Energiaa säästävä ohjelma.	9,0
Synteettiset	Tekokokuitua ja sekoitekuitua olevien tekstiilien kuivaus.	3,5
Mix	Puuvillaa ja tekokuitua olevien tekstiilien kuivaus.	3,0
Peitot	Tekokuidulla täytettyjen tekstiilien, tyynyjen, tikattujen peitteiden tai päiväpeitteiden kuivaus. Huomautus: Kuivata suurikokoiset tekstiilit, peitot tai tyynyt yksitellen.	2,5
Alusvaatteet	Hellävaraista käsittelyä vaativat alusasu, jotka ovat esim. pitsiä, lycraa, satiinia tai sekoitekuituja.	2,0
Hygieniä	Kulutusta ja valkopesua kestävien puuvilla- ja pellavatekstiilien kuivaus. Huomautus: Sopii erityisesti tavallista suurempien hygieniavaatimusten täyttämiseen.	4,0
Outdoor	Kalvomateriaalia sisältävien ulkoilu ja vapaa-ajan asujen ja vettä hylkivien tekstiilien kuivaus.	1,5

Ohjelma	Kuvaus	suurin täyttömäärä (kg)
Kauluspaidat	Puuvillaa, pellavaa, synteettistä materiaalia tai sekoitekuitua olevien paitojen ja puseroiden kuivaus. Huomautus: Kuivaa optimaalisen kuivaustuloksen saavuttamiseksi kerrallaan enintään 5 paitaa tai 5 puseroa. Silitä pyykki kuivauksen jälkeen tai ripusta se kuivumaan. Jäännöskosteus jakautuu silloin tasaisesti.	1,5
Super 40'	Tekokuitua tai kevyttä puuvillaa olevien tekstiilien kuivaus.	2,0
Pyyhkeet	Kulutusta ja valkopesua kestävien puuvillaa ja pellavaa olevien pyyheliinoiden ja kylpytakien kuivaus.	6,0

9.2 Aikaohjatut ohjelmat

Aikaohjatut ohjelmat ovat ohjelmia, joissa on kiinteästi määritetty tai säädettävissä oleva ohjelman kesto. Ohjelma päättyy määritetyn ajan kuluttua, myös silloin, kun pyykki ei esimerkiksi ole vielä kuivaa. Aikaohjatut ohjelmat sopivat yksittäisten vaatekappaleiden tai ohuiden tekstiilien kuivaamiseen.

Ohje: Pyykin hoito-ohjemerkinnoista löydät lisää ohjeita ohjelmanvalinnasta.

Aikaohjattu ohjelma	Kuvaus	suurin täyttömäärä (kg)
5 Kauluspaitaa  smartFinish	Ryppyjen ja ilmasta tarttuneiden hajujen vähentäminen kerran käytetyistä paidoista tai puseroista. → "Ryppyjenpoistotoiminto", Sivu 34	2 - 5 vaatekappaleita
1 Kauluspaita  smartFinish	Ryppyjen ja ilmasta tarttuneiden hajujen vähentäminen kerran käytetyistä paidoista tai puseroista. → "Ryppyjenpoistotoiminto", Sivu 34	yksi vaatekappale
Aikaohjelma lämmin	Kaikkien tekstiililajien paitsi villan ja silkin kuivaus. Sopii esikuivatulle tai vain vähän kostealle pyykille ja monikerroksisten, paksujen tekstiilien jälkiuivaukseen.	3,0

10 Varusteet

Käytä alkuperäisiä varusteita. Ne on suunniteltu laitettasi varten.

Huomautus: Joissakin varusteissa on käytettävissä väri vaihtoehtoja. Ota yhteys
→ "Huoltopalvelu", Sivu 52.

	Käyttö	Tilausnumero
Liitossarja	Laitteen asentaminen tilaa säästään tarkoitukseen sopivan saman valmistajan samanlevyisen ja -syvyisen pyykinpesukoneen päälle.	WZ27410
Liitossarja, jossa ulos vedettävä työtaso	Laitteen asentaminen tilaa säästään tarkoitukseen sopivan saman valmistajan samanlevyisen ja -syvyisen pyykinpesukoneen päälle. Ulos vedettävä työtaso helpottaa laitteen täyttämistä ja tyhjentämistä.	WZ27400
Villakori	Yksittäisten villatekstiilien, urheilujalkineiden ja pehmolelujen kuivaus tai raikastaminen.	WZ20600
Y-liitin	Toisen laitteen vedenpoistoletkun liittäminen samaan hajulukon viemäriin.	15000490
Poistovesiletku	Laitteen ylimääräisen kondenssiveden johtaminen suoraan viemäriin, jolloin kondenssivesisäiliötä ei tarvitse tyhjentää säännöllisesti.	WZ20160

	Käyttö	Tilausnumero
Laitteenhoitoaine	Intensiivistä laitehuoltoa varten.	00311829
Jalusta	Sijoita laite korkeammalle täyttämisen ja tyhjentämisen helpottamiseksi.	WZDP20D

11 Pyykki

Huomautus: Lisätietoja löydät digitaalisesta käyttöohjekirjasta skannaamalla sisällysluettelossa olevan QR-koodin tai osoitteesta siemens-home.bsh-group.com .

11.1 Pyykin esivalmistelu

HUOMIO!

Pyykkiin jääneet esineet voivat vahingoittaa pyykkiä ja rumpua.

- ▶ Tyhjennä taskut ennen kuin laitat pyykin koneeseen.
- ▶ Esikäsittele pyykki laitteen ja pyykin suojaamiseksi.
 - Tyhjennä taskut
 - Harjaa taskuissa ja käänteissä oleva hiekka pois
 - Sulje pussilakanat ja tyynyliinat
 - Sulje kaikki vetoketjut, tarrakiinnikkeet, hakaset ja nepparit
 - Sido irralliset kangasvyöt, esiliinojen nauhat jne. tai käytä pesupussia
 - Poista verhojen ripustusrullat ja liijypainot tai käytä pesupussia
 - Käytä pienille vaatteille, kuten esimerkiksi lasten sukille, pesupussia
 - Avaa pyykin laskokset ja kääntelee pyykki ilmavaksi tai noudata ohjelmien kuvauksia
 - Linkoa pyykki ennen kuivausta

- Kuivaa villatekstiilit, urheilujalkineet ja pehmolelut villavaatekorissa

12 Käytön perusteet

Huomautus: Lisätietoja löydät digitaalisesta käyttöohjekirjasta skannaamalla sisällysluettelossa olevan QR-koodin tai osoitteesta siemens-home.bsh-group.com .

12.1 Laitteen kytkeminen päälle

Vaatus: Laite on asennettu ja liitetty asianmukaisesti.

→ *"Asennus ja liitäntä"*, Sivu 12

- ▶ Aseta ohjelmavalitsin ohjelman kohdalle.

Huomautus: Rummun valo sammuu automaattisesti.

12.2 Ohjelman asettaminen

1. Kierrä ohjelmavalitsinta ja aseta se haluamasi ohjelman kohdalle.
→ *"Ohjelmat"*, Sivu 26
2. Jos tarpeen, muuta ohjelma-asetuksia.

12.3 Pyykin asettaminen koneeseen

Huomautus: Huomioi ohjelmien suurin sallittu täyttömäärä, jotta vältät rypistymisen.

→ "Ohjelmat", Sivu 26

Vaativuus: Pyykki on esikäsitelty.

→ "Pyykki", Sivu 29

1. Avaa luukku.

Varmista, että rumpu on tyhjä.

2. Aseta pyykki rumpuun.
3. Sulje luukku.

Varmista, että pyykkiä ei jää puristuksiin luukun väliin.

12.4 Pesuohjelman käynnistäminen

Vaativuus: Ohjelma on asetettu.

→ "Ohjelman asettaminen", Sivu 29

- ▶ Paina  **Start/Reload**.

- ✓ Näytössä näkyy ohjelman kesto tai jäljellä oleva ajastusaika.
- ✓ Näytössä näkyy ohjelman päättymisen: "End".

Huomautus: Kun näyttöön ilmestyy "Hot", laite jäähdyttää pyykkiä. Kun "Hot" sammuu, pyykki on jäähtynyt.

12.5 Pyykin lisääminen

Ohjelman käynnistyttyä voit lisätä tai poistaa pyykkiä milloin tahansa.


Vaativuus: Ohjelma on käynnistetty.

→ "Pesuohjelman käynnistäminen", Sivu 30


1. Paina  **Start/Reload**.

Jäähdytysprosessi käynnistyy automaattisesti noin 30 sekunnin kuluttua ja jäähdyttää pyykin rumpun pyöriessä. Jos haluat

välttää tai keskeyttää jäähdytysprosessin, avaa luukku.
→ "Näyttö", Sivu 20

2. Avaa luukku.
3. Lisää tai poista pyykkiä.
4. Sulje luukku.
5. Paina  **Start/Reload**.

12.6 Ohjelman keskeyttäminen

1. Paina  **Start/Reload**.
2. Avaa laitteen luukku.
3. Poista pyykki.
→ "Pyykin poistaminen koneesta", Sivu 30

12.7 Pyykin poistaminen koneesta

1. Avaa luukku.
2. Poista pyykki rummusta.

12.8 Laitteen kytkeminen pois päältä

- ▶ Aseta ohjelmavalitsin kohtaan .

12.9 Nukkasihti


Pyykistä irtoava nukka kertyy kuivauksen aikana nukkasiihtiin. Nukkasiihti suojaa laitetta nukalta.

Nukkasiihdin puhdistus

Kun kuivausohjelma on päättynyt tai jos näyttöön ilmestyy käytön aikana huomautus, puhdistaa nukkasiihti.

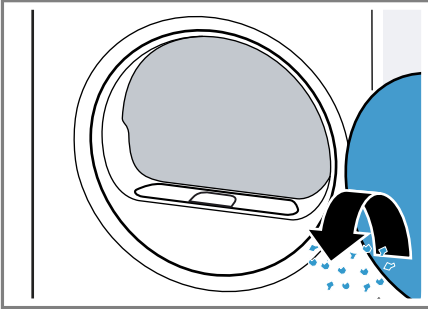
Huomautus: Jos laitetta ei puhdisteta kuvatulla tavalla, laitteen toimintaan voi tulla häiriöitä.

Vaativuudet

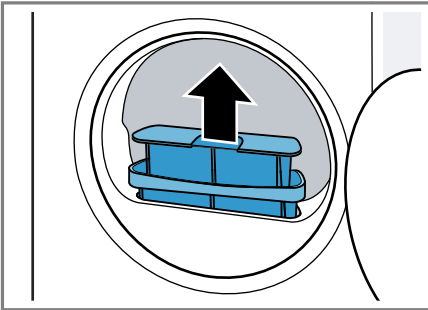
- Näytössä näkyy kuivauksen jälkeen: "End"
- tai käytön aikana: .

1. Avaa luukku.

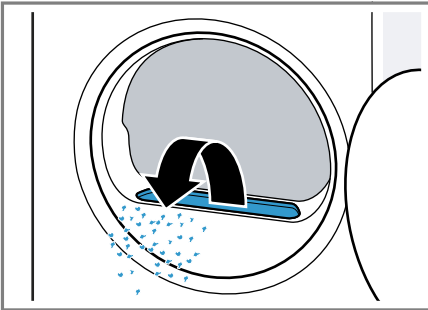
2. Poista nukka luukusta.



3. Poista kaksiosainen nukkasäiliö.

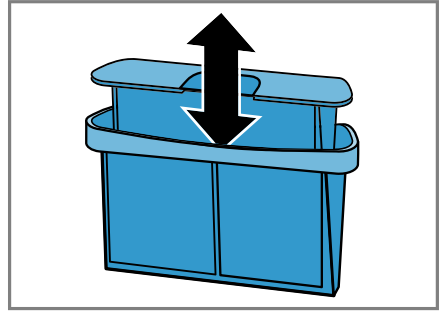


4. Poista nukka syvennyksestä.

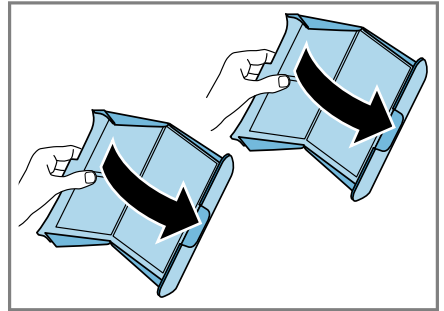


Varmista, että ilmakanavassa ei ole nukkaa.

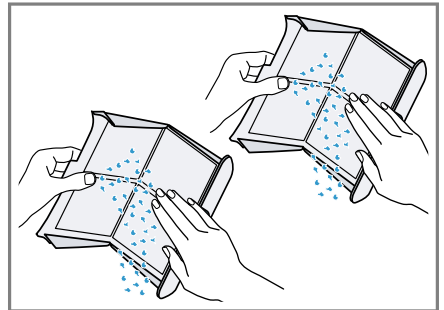
5. Irrota kaksiosaisen nukkasäiliön osat toisistaan.



6. Avaa molemmat nukkasäiliöt.

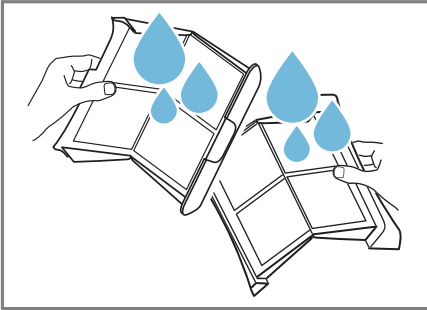


7. Poista nukka.

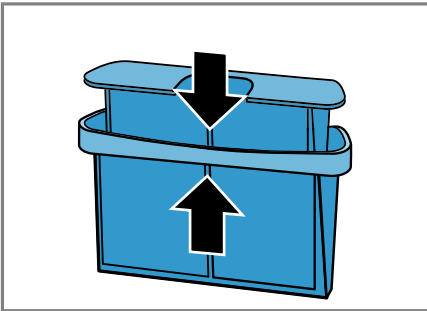


fi Käytön

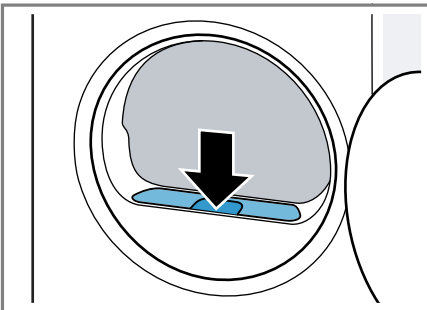
8. Puhdista molemmat nukkasihdit huolellisesti juoksevilla, lämpimällä vedellä ja kuivaa.



9. Sulje molemmat nukkasihdit ja liitä osat yhteen.



10. Aseta kaksiosainen nukkasihdi paikalleen.



11. Sulje luukku.

12.10 Kondenssivesisäiliö


Laitteeseen kertyy kuivauksen aikana kondenssivettä, jota laite käyttää automaattiseen puhdistukseen. Kondenssivesi kertyy tehtaalta asennettuna laitteen kondenssivesisäiliöön.

Huomautus: Käytä laitetta mukana toimitetulla poistovesiletkulla. Kun liität poistovesiletkun → *Sivu 13*, sinun ei tarvitse tyhjentää kondenssivesisäiliötä → *Sivu 32* säännöllisesti.

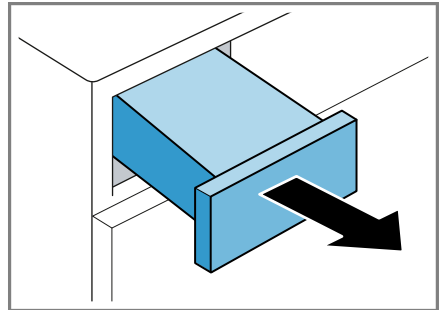
Kondenssivesisäiliön tyhjentäminen

Kun kuivausohjelma on päättynyt tai jos näyttöön ilmestyy käytön aikana huomautus, tyhjennä kondenssivesisäiliö.

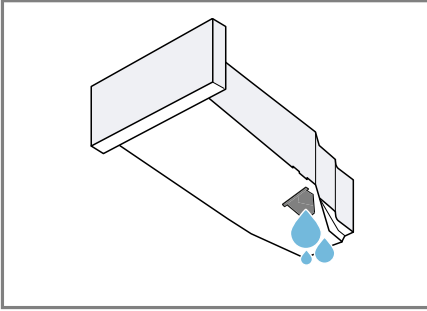
Vaativuudet

- Näytössä näkyy kuivauksen jälkeen: "End"
- tai käytön aikana: 

1. Vedä kondenssivesisäiliö vaakatasossa pois paikaltaan.



2. Tyhjennä kondenssivesisäiliö.

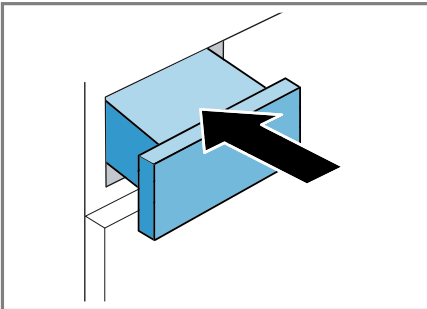


Tarkasta kondenssivesisäiliön suodatin → *Sivu 44* säännöllisesti ja puhdista likaantunut suodatin. Varmista, että työnnet kondenssivesisäiliön paikalleen ennen laitteen käyttöä.
→ "*Kondenssivesisäiliön työntäminen paikalleen*", *Sivu 33*

Kondenssivesisäiliön työntäminen paikalleen

Vaatus: Kondenssivesisäiliö → *Sivu 32* on poistettu laitteesta.

- ▶ Työnnä kondenssivesisäiliö paikalleen vasteeseen saakka.



13 Lapsilukko

Lukitse laite valitsimien tahattoman käytön estämiseksi.

13.1 Lapsilukon aktivointi

- ▶ Paina molempia valitsimia ☞ **3s** noin 3 sekunnin ajan.
- ✓ Näytössä näkyy ☞.
- ✓ Valitsimet on lukittu.
- ✓ Lapsilukko pysyy aktivoituna myös, kun laite kytketään pois päältä, ja sähkökatkon sattuessa.

13.2 Lapsilukon deaktivointi

Vaatus: Lapsilukon deaktivoimiseksi pitää laitteen olla päällä.

- ▶ Paina molempia valitsimia ☞ **3s** noin 3 sekunnin ajan.
- ✓ Symboli ☞ sammuu näytöstä.

14

Ryppyjenpoistotoiminto

Käytä kuiville, vähän käytössä olleille vaatteille ohjelmaa ryppyjenpoistotoiminnolla, kun haluat poistaa ryppyjä ja ilmasta tarttuneita hajuja kuten tupakantuoksua.

14.1 Ryppyjenpoistotoimintoa käyttävän ohjelman käynnistäminen

Huomautus

Pese hikoilleet, parfyymien tai deodorantin tuoksuiset vaatekappaleet ennen kuin käytät niitä uudelleen.

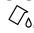
Älä käytä kuivausrumpuun puhdistussarjoja.

Älä käytä ryppyjenpoistotoimintoa käyttävää ohjelmaa seuraaville tekstiileille:

- Villa, nahka ja viskoosi
- Tekstiilit, joissa on metalli-, puu- tai muoviosia
- Vahapintaiset takit tai öljytakit

Vaativukset

- Pyykki on esikäsitelty.
→ *"Pyykin esivalmistelu"*, Sivu 29
- Pyykki on lajiteltu.
- Pyykki on asetettu rumpuun.
→ *"Pyykin asettaminen koneeseen"*, Sivu 30

1. Aseta ryppyjenpoistotoimintoa käyttävä ohjelma.
→ *"Aikaohjatut ohjelmat"*, Sivu 27
2. Käynnistä ohjelma.
→ *"Pesuohjelman käynnistäminen"*, Sivu 30
Jos vesisäiliö on tyhjä, näytössä näkyy: 
→ *"Vesisäiliön täyttäminen"*, Sivu 34

Ryppyjenpoistotoiminnon ohjelma kestää keskimäärin noin 45 minuuttia, ja se voi pidentyä tai lyhentyä ympäristölämpötilan mukaan.

- ✓ Näytössä näkyy ohjelman päättymisen jälkeen: "End".
3. Poista pyykki.
→ *"Pyykin poistaminen koneesta"*, Sivu 30
Ryppyjenpoistotoiminnon tulos voi vaihdella tekstiililaadusta, täyttömäärästä ja asetetusta ohjelmasta riippuen.
Poista pyykki laitteesta heti ohjelman päätyttyä, jotta vältät rypistymisen.
 4. Ripusta vaatekappaleet kuivumaan ja oikaise ne muotoonsa.

14.2 Vesisäiliön täyttäminen

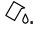
Laite poistaa kuivista, vähän käytetyistä vaatteista rypyt käyttämällä kylmää vesijohtovettä. Jos näyttöön ilmestyy käytön aikana huomautus, täytä vesisäiliö.

HUOMIO!

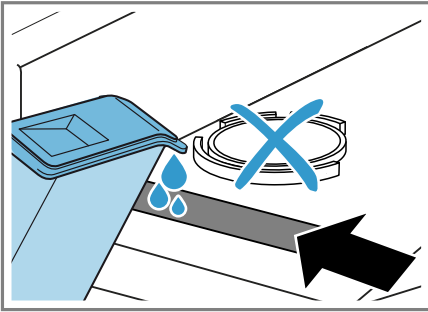
Laitteen käyttäminen likaantuneella tai liian kuumalla vedellä voi aiheuttaa laitevaurioita.

- ▶ Täytä vesisäiliö vain kylmällä vesijohtovedellä.
- ▶ Älä käytä ryppyjenpoistotoimintoon kondenssivettä, tislattua vettä, lisäaineita tai kalkinpoistoainetta.

Vaativukset


- Olet käynnistänyt ryppyjenpoistotoimintoa käyttävän ohjelman.
→ *"Ryppyjenpoistotoimintoa käyttävän ohjelman käynnistäminen"*, Sivu 34
- Näytössä näkyy: 
- Kondenssivesisäiliö → Sivu 32 on poistettu laitteesta.

1. Kaada mukana toimitetulla vesikannulla n. 180 ml kylmää vesijohtovettä edessä olevaan aukkoon.




Tarkasta vesisäiliön suodatin säännöllisesti ja puhdista likaantunut suodatin.

→ *"Vesisäiliön suodattimen puhdistus", Sivu 43*

Jos  ei poistu näytöstä, kaada kylmää vesijohtovettä etummaiseen aukkoon tai aseta laite oikeaan asentoon.

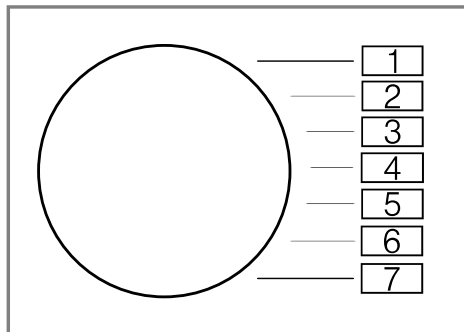
→ *"Laitteen suoristaminen", Sivu 16*

- ✓ Näytöstä sammuu: .
2. Työnnä kondenssivesisäiliön paikalleen.
→ *"Kondenssivesisäiliön työntäminen paikalleen", Sivu 33*
 3. Käynnistä ohjelma.
→ *"Ryppyjenpoistotoimintoa käyttävän ohjelman käynnistäminen", Sivu 34*

15 Perusasetukset

Voit säätää laitteen perusasetukset tarpeidesi mukaisiksi.

15.1 Yhteenveto perusasetuksista

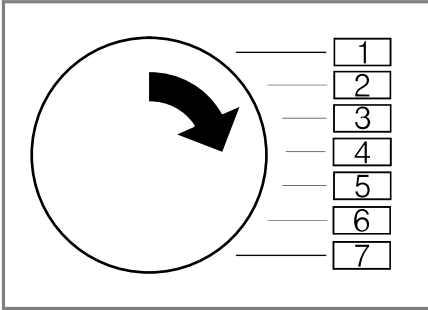




Perusasetus	Ohjelmakohta	Arvo	Kuvaus
Päättymisen äänimerkki	2	0 (pois) 1 (hiljainen) 2 (keskimääräinen) 3 (voimakas)) 4 (erittäin voimakas)	Ohjelman päättyessä kuuluvan äänimerkin voimakkuuden asettaminen.
Valitsinääni	3	0 (pois) 1 (hiljainen) 2 (keskimääräinen) 3 (voimakas)) 4 (erittäin voimakas)	Valitsimia valittaessa kuuluvan äänimerkin voimakkuuden asettaminen.
Ohjelmalaskuri	5	42 ¹	Käynnistettyjen ohjelmien lukumäärän näyttö.

¹ Esimerkki

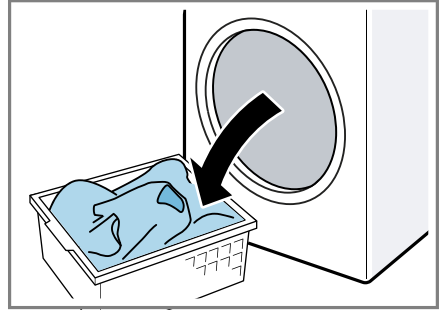
15.2 Perusasetusten muuttaminen

1. Aseta ohjelmavalitsin kohtaan 1.

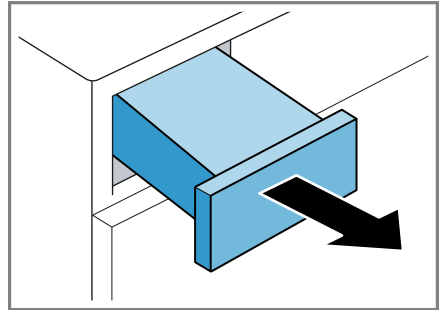


2. Paina  **Iron Dry** ja käännä samalla ohjelmavalitsin kohtaan 2.
- ✓ Näytössä näkyy tämänhetkinen arvo.
3. Aseta ohjelmavalitsin haluamaasi kohtaan.
→ "Yhteenveto perusasetuksista", Sivu 36
4. Jos haluat muuttaa arvoa, paina  **Ready In**.
5. Jos haluat tallentaa muutoksen muistiin, kytke laite pois päältä.

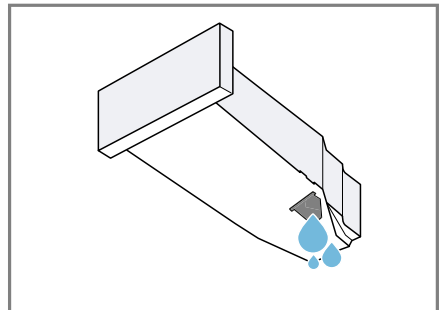
1. Poista pyykki.



2. Sulje laitteen luukku.
3. Vedä kondenssivesisäiliö vaakatasossa pois paikaltaan.



4. Tyhjennä kondenssivesisäiliö
→ Sivu 32.



16 Laitehuolto

16.1 Laitteen esivalmistelu huoltoa varten

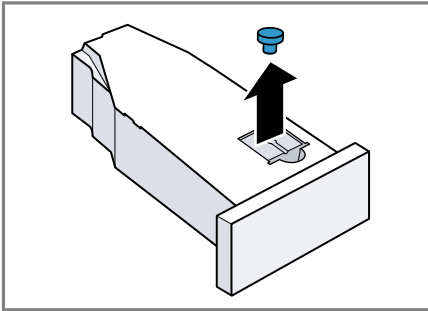
Laite on esivalmisteltava ennen laitteen kevyen huollon tai tehohuollon suorittamista.

Vaatus: Nukkasieppi on puhdistettu.
→ "Nukkasiepin puhdistus", Sivu 30.

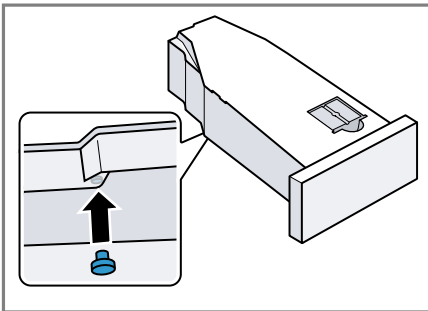
16.2 Kondenssivesisäiliön esivalmistelu laitehuoltoa varten

Huomautus: Jos kondenssivesi johdetaan pois poistoletkulla, kondenssivesisäiliö on esivalmisteltava ennen laitteen kevyttä huoltoa tai tehohoitoa.
→ "Poistovesiletku", Sivu 13

1. Poista paikalleen asetettu tulppa kondenssivesisäiliön syvennyksestä.



2. Aseta tulppa paikalleen alhaalta päin.



- ✓ Kondenssivesisäiliö on esivalmisteltu laitehuoltoa varten.

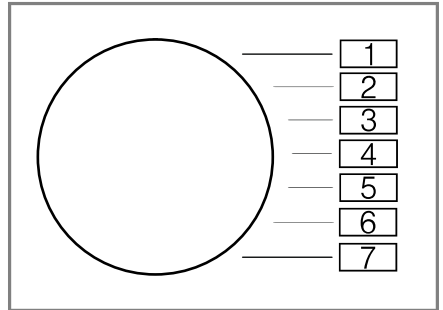
Huomautus: Jos kondenssivesi johdetaan pois poistoletkulla, tee yllä mainitut vaiheet laitteen kevyen huollon tai tehohoitoon jälkeen päinvastaisessa järjestyksessä.

16.3 Laitehuollon käynnistäminen

Vaativuudet

- Laite on esivalmisteltu laitehuoltoa varten.
→ "Laitteen esivalmistelu huoltoon varten", Sivu 37.
- Kondenssivesisäiliö on esivalmisteltu laitehuoltoa varten.
→ "Kondenssivesisäiliön esivalmistelu laitehuoltoa varten", Sivu 38.

1. Aseta ohjelma kohtaan 1.



2. Paina  **Iron Dry** ja pidä painettuna.
 3. Aseta ohjelma kohtaan 4.
 4. Vapauta  **Iron Dry**.
- ✓ Näytössä näkyy vuorotellen "CP1" ja ohjelman kesto.

16.4 Kevyen laitehuollon suorittaminen

Voit suorittaa kevyen laitehuollon poistaaksesi mahdolliset kevyet likajäämät laitteesta.

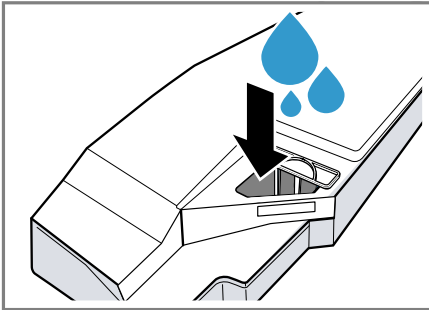
Huomautus: Laite suosittelee tietyn käyttöajan jälkeen automaattisesti tekemään kevyen laitehuollon. Näytössä näkyy ennen käynnistystä ja ohjelman päättymisen jälkeen 5 sekunnin ajan huomautus "CrE".

Huomautus ilmestyy näyttöön uudelleen, kunnes kevyt laitehuolto on suoritettu kokonaan läpi.

Vaatimukset

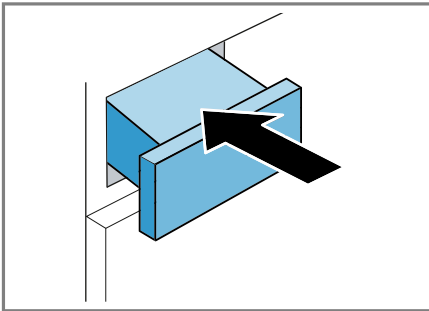
- Laite on esivalmisteltu laitehuoltoa varten.
→ "Laitteen esivalmistelu huoltoa varten", Sivu 37.
- Laitehuolto on käynnistetty.
→ "Laitehuollon käynnistäminen", Sivu 38

1. Kaada n. 1 ½ litraa lämmintä vesijohtovettä kondenssivesisäiliöön.



Pidä täytetty kondenssivesisäiliö vaakatasossa, jotta nestettä ei pääse valumaan.

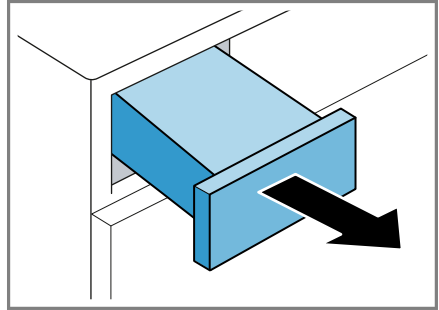
2. Työnnä kondenssivesisäiliö paikalleen lukitukseen saakka.



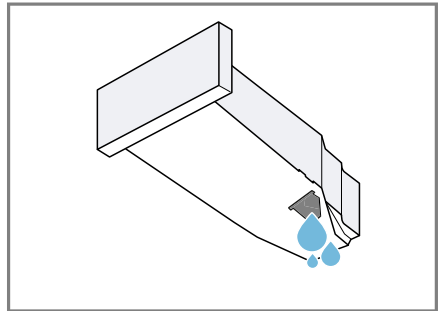
3. Paina  **Start/Reload**.

- ✓ Laitehuolto käynnistyy ja kuulet äänimerkin.

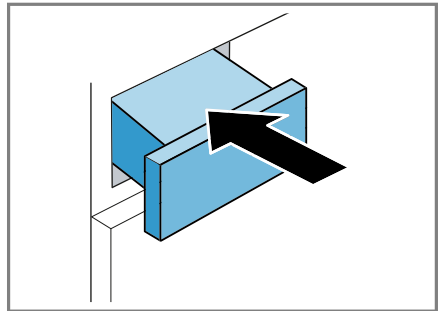
- ✓ Laitehuollon päätyttyä näyttössä näkyy "End" ja kuulet äänimerkin.
4. Vedä kondenssivesisäiliö vaakatasossa pois paikaltaan.



5. Tyhjennä kondenssivesisäiliö
→ Sivu 32.



6. Työnnä kondenssivesisäiliö paikalleen lukitukseen saakka.



- ✓ Näin olet suorittanut laitehuollon.

Huomautus: Jos kondenssivesi johdetaan pois poistoletkulla, tee kohdassa

→ "Kondenssivesisäiliön esivalmistelu laitehuolto varten", Sivu 38 mainitut vaiheet laitteen kevyen huollon tai tehohuollon jälkeen päinvastaisessa järjestyksessä.

16.5 Laitteen esivalmistelu tehohuolto varten

Jos laitetta ei käytetä yli kuukauteen, laitteeseen voi muodostua likaa tai epämiellyttävää hajua. Voit poistaa nämä suorittamalla laitteen tehohuollon.

Huomautus: Laitteen tehohuolto kestää n. 4 tuntia. Jos tarvittavia vaiheita ei tehdä välittömästi ohjelman kuluessa, toiminta-aika voi pidentyä.

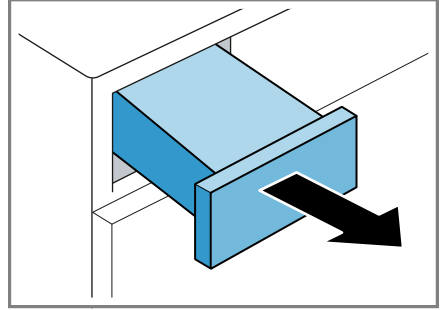
Laitteen tehohuoltoa ei ole hyvä keskeyttää ohjelman käynnistymisen jälkeen.

Vaatimukset

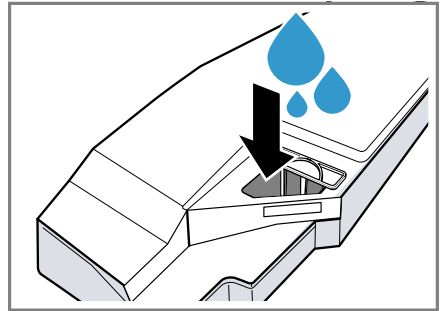
- Laite on esivalmisteltu laitehuolto varten.
→ "Laitteen esivalmistelu huolto varten", Sivu 37.
- Laitehuolto on käynnistetty.
→ "Laitehuollon käynnistäminen", Sivu 38
- ▶ Paina **+**.
- ✓ Näytössä näkyvät vuorotellen "CP2" ja ohjelman kesto.

16.6 Laitteen tehohuollon suorittaminen

1. Vedä kondenssivesisäiliö vaakatasossa pois paikaltaan ja tyhjennä säiliö.

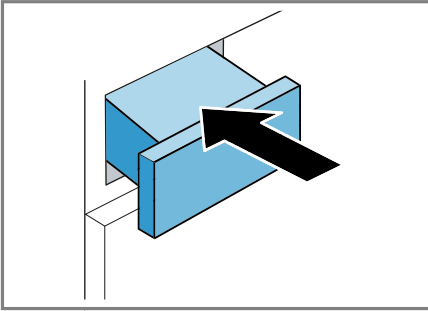


2. Kaada kondenssivesisäiliöön pullollinen alkuperäistä hoitoainetta → "Varusteet", Sivu 29 ja n. 1 ½ litraa lämmintä vesijohtovettä.

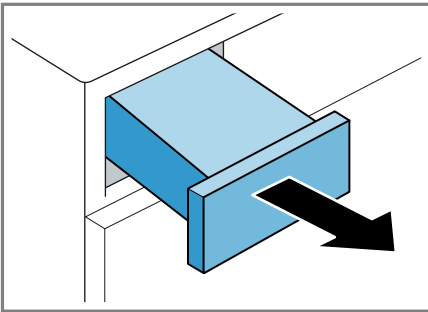


Pidä täytetty kondenssivesisäiliö vaakatasossa, jotta nestettä ei pääse valumaan.

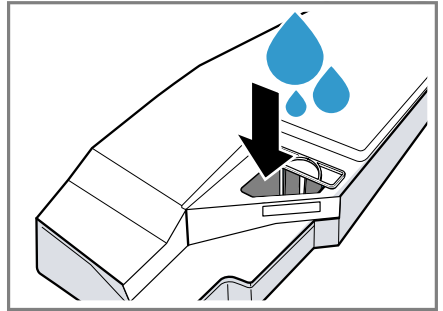
3. Työnnä kondenssivesisäiliö paikalleen lukitukseen saakka.



4. Paina **Start/Reload**.
Laitehuolto käynnistyy ja kuulet äänimerkin.
Noin 3 tunnin kuluttua laitehuolto pysähtyy ja näytössä näkyy jäljellä oleva ohjelman kesto.
5. Vedä kondenssivesisäiliö vaakatasossa pois paikaltaan ja tyhjennä säiliö.

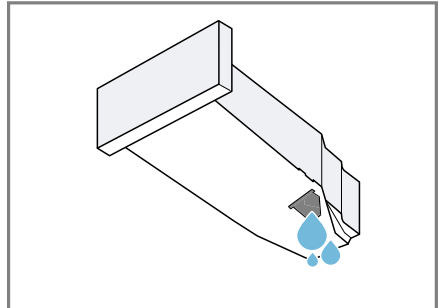


6. Kaada n. 1 ½ litraa lämmintä vesijohtovettä kondenssivesisäiliöön.



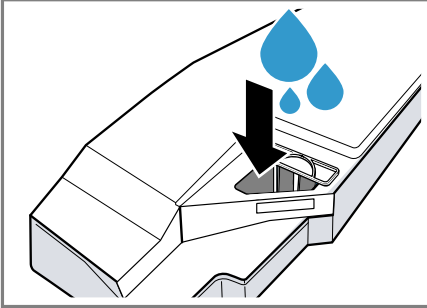
Pidä täytetty kondenssivesisäiliö vaakatasossa, jotta nestettä ei pääse valumaan.

7. Kallista kondenssivesisäiliötä varovasti vaakatasossa ja tyhjennä säiliö poistaaksesi loput alkuperäisestä hoitoaineesta.



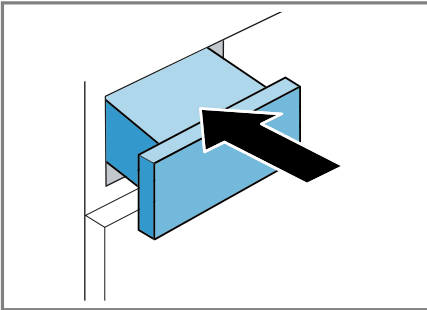
16.7 Laitteen tehohoillon päättäminen

1. Kaada n. 1 ½ litraa lämmintä vesijohtovettä kondenssivesisäiliöön.



Pida täytetty kondenssivesisäiliö vaakatasossa, jotta nestettä ei pääse valumaan.

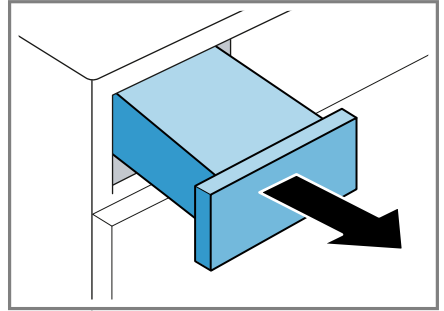
2. Työnnä kondenssivesisäiliö paikalleen lukitukseen saakka.



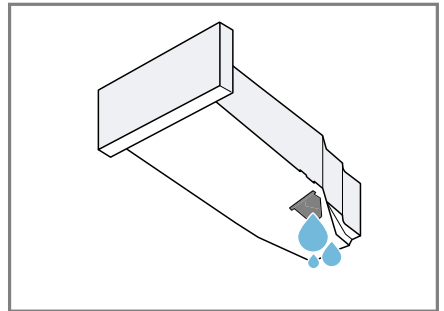
3. Paina kohtaa ▷||| **Start/Reload**

- ✓ Laitehuolto jatkuu. Laitehuollon päätyttyä näytössä näkyy "End" ja kuulet äänimerkin.

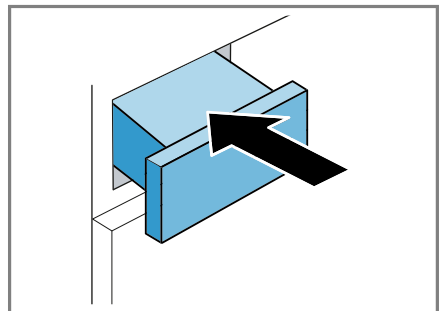
4. Vedä kondenssivesisäiliö vaakatasossa pois paikaltaan.



5. Tyhjennä kondenssivesisäiliö
→ *Sivu 32.*



6. Työnnä kondenssivesisäiliö paikalleen lukitukseen saakka.



7. Kytke laite pois päältä.

→ *"Laitteen kytkeminen pois päältä", Sivun 30*

- ✓ Näin olet suorittanut laitehuollon.

Huomautus: Jos kondenssivesi johdetaan pois poistoletkulla, tee kohdassa

→ "Kondenssivesisäiliön esivalmistelu laitehuoltoa varten", *Sivu 38* mainitut vaiheet laitteen kevyen huollon tai tehohuollon jälkeen päivittäisessä järjestyksessä.

17 Puhdistus ja hoito

Puhdista ja hoida laitetta huolellisesti, jotta se pysyy pitkään toimintakuntoisena.

Huomautus: Lisätietoja löydät digitaalisesta käyttöohjekirjasta skannaamalla sisällysluettelossa olevan QR-koodin tai osoitteesta siemens-home.bsh-group.com.

17.1 Puhdistukseen ja hoitoon liittyviä vinkkejä

Pyyhi ulkokuorta ja valitsimia vain vedellä ja kostealla liinalla.	Laitteen osat säilyvät puhtaina ja hygieenisinä.
Poista kaikki pesuainejäämät, suihkejäämät tai muu lika heti.	Tuoreet kertymät saa helpommin poistettua kokonaan.
Jätä laitteen luukku käytön jälkeen auki.	Jäännösvesi pääsee kuivumaan ja hajujen muodostumista laitteeseen vähenee.

17.2 Vesisäiliön suodatin

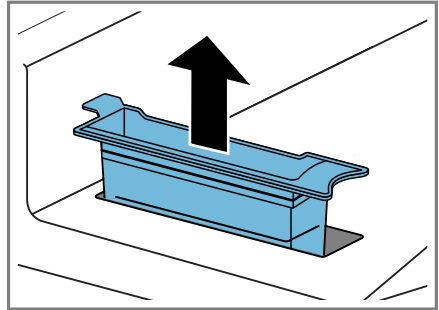
Vesisäiliössä oleva suodatin suojaa laitetta likaantumiselta.

Vesisäiliön suodattimen puhdistus

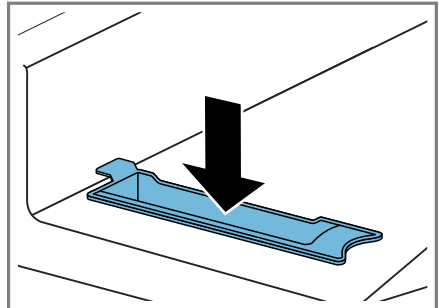
Tarkasta suodatin säännöllisesti ja puhdista likaantunut suodatin.

Vaatus: Kondenssivesisäiliö → *Sivu 32* on poistettu laitteesta.

1. Vedä suodatin pois paikaltaan.



2. Puhdista suodatin juoksevilla, lämpimällä vedellä tai astianpesukoneessa.
3. Aseta suodatin paikalleen.



4. Työnnä kondenssivesisäiliön paikalleen → *Sivu 33*.

17.3 Kosteustunnistin

Laitteen kosteustunnistin määrittää, miten kosteaa pyykki on kuivauksen aikana. Laite muuttaa automaattiohjelman kestoä pyykin jäännöskosteuden mukaan.

Kosteustunnistimen puhdistus

Kosteustunnistimen pintaan voi kertyä ajan mittaan jäämiä kalkista, pesuaineista ja hoitoaineista. Puhdista kosteustunnistin säännöllisesti.

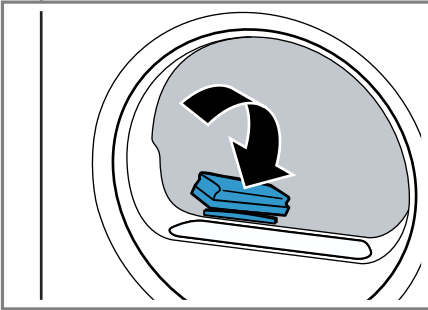
HUOMIO!

Kovat tai karkeat esineet voivat vaurioittaa kosteustunnistinta.

- Älä käytä puhdistukseen kovia tai karkeita esineitä, hankausaineita tai teräsvillaa.

Huomautus: Jos laitetta ei puhdisteta kuvatulla tavalla, laitteen toimintaan voi tulla häiriöitä.

1. Avaa luukku.
2. Puhdista kosteustunnistin sienellä.



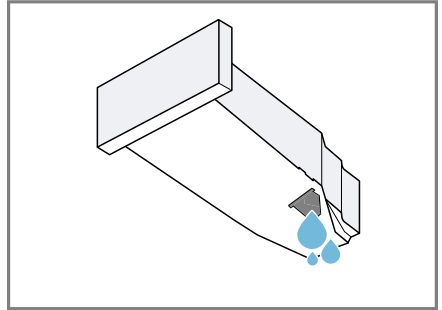
17.4 Kondenssivesisäiliön suodatin

Kondenssiveteen kertyy pyykistä kuivauksen aikana nukkaa. Kondenssivesisäiliössä oleva suodatin suojaa laitetta nukalta.

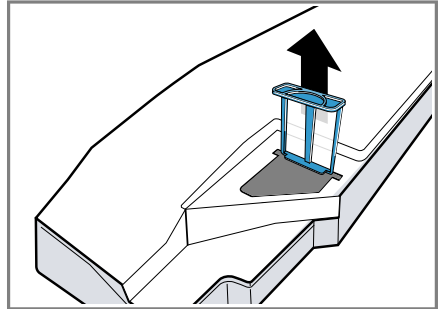
Puhdista kondenssivesisäiliön suodatin.

Suodatin puhdistuu automaattisesti, kun kondenssivesisäiliö tyhjenetään. Tarkasta suodatin säännöllisesti ja puhdista likaantunut suodatin.

1. Tyhjennä kondenssivesisäiliö
→ *Sivu 32.*

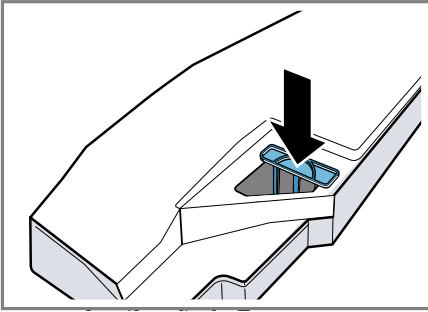


2. Ota suodatin pois paikaltaan.



3. Puhdista suodatin juoksevilla, lämpimällä vedellä tai astianpesukoneessa.

4. Työnnä suodatin paikalleen vasteeseen saakka.



5. Työnnä kondenssivesisäiliön paikalleen → *Sivu 33*.

18 Toimintahäiriöiden korjaaminen



Voit poistaa itse laitteen pienet toimintahäiriöt. Tutustu häiriöiden korjaamisesta annettuihin ohjeisiin ennen kuin otat yhteyden huoltopalveluun. Näin vältät turhia kustannuksia.

VAROITUS


Sähköiskun vaara!



Epäasianmukaiset korjaukset ovat vaarallisia.

- ▶ Laitteen korjaustöitä saavat tehdä vain alan ammattilaiset.
- ▶ Laitteen korjaukseen saa käyttää vain alkuperäisiä varaosia.
- ▶ Jos laitteen verkkojohto vaurioituu, sen saa turvallisuussyistä vaihtaa vain valmistaja, sen huoltopalvelu tai vastaavan pätevyyden omaava henkilö.

Vika	Syy ja vianhaku
"Hot" ja rumpu pyörii.	Jäähdytysprosessi aktiivinen. <ol style="list-style-type: none"> 1. Tämä ei ole vika. 2. Älä muuta ohjelmaa jäähdytysprosessin kuluessa. <p>Huomautus: Jäähdytysprosessi kestää enintään 10 minuuttia. Voit käyttää laitetta edelleen.</p>
Huriseva ääni.	Kompressori aktiivinen. <ul style="list-style-type: none"> ▶ Tämä ei ole vika - normaali käyttöäni.
Näyttö sammunut ja  Start/Reload vilkkuu.	Energiansäästötila on aktiivinen. <ul style="list-style-type: none"> ▶ Paina jotain valitsinta. ✓ Näyttö palaa taas.
"CrE"	Kun laitetta on käytetty jonkin aikaa, laite suosittelee automaattisesti tekemään kevyen laitehuollon. <ul style="list-style-type: none"> ▶ → "Kevyen laitehuollon suorittaminen", Sivu 38
Ryppyjenpoistotoiminto kestää liian kauan.	Matala ympäristölämpötila pidentää ryppyjenpoistotoiminnon kestoa. <ul style="list-style-type: none"> ▶ Tämä ei ole vika - toimenpiteitä ei tarvita.
	Nukkasihdi on likaantunut. <ul style="list-style-type: none"> ▶ → "Nukkasihdin puhdistus", Sivu 30
Laite ei toimi.	Verkkojohdon pistoke ei ole liitetty. <ul style="list-style-type: none"> ▶ Liitä laite sähköverkkoon. <hr/> <p>Sulake on luennut sulakerasiassa. <ul style="list-style-type: none"> ▶ Tarkasta sulakerasiassa oleva sulake. <hr/> <p>Virransaanti on katkennut. <ul style="list-style-type: none"> ▶ Tarkista, toimivatko huoneen valot tai muut huoneessa olevat laitteet. </p></p>

Vika	Syy ja vianhaku
Laite on taukotilassa, mutta rumpu pyörii.	Jäähdytysprosessi aktiivinen. ▶ Tämä ei ole vika - toimenpiteitä ei tarvita.
Rypistyminen.	Täyttömäärä on liian suuri. ▶ Ota huomioon ohjelmien → <i>"Ohjelmat", Sivu 26</i> suurin sallittu täyttömäärä. Pyykki on kuivauksen jälkeen liian kauan rummussa. 1. Poista pyykki rummusta heti kuivauksen jälkeen. 2. Levitä vaatekappaleet jäähtymistä varten. Tekstiililajille on asetettu tarkoitukseen sopimaton ohjelma. ▶ Aseta tekstiililajille sopiva ohjelma. → <i>"Ohjelmat", Sivu 26</i> Siliäviä tekstiilejä kuivattu liian kauan. ▶ → <i>"Kuivaustavoitteen muuttaminen", Sivu 25.</i> ▶ → <i>"Kuivaustavoitteen säätäminen", Sivu 25.</i>
	Rypistymisestä ei aktivoitu. ▶ Aktivoi rypistymisestä. → <i>"Valitsimet", Sivu 23</i>
🌀 ja ohjelma keskeytynyt.	Kondenssivesisäiliö täynnä. 1. → <i>"Kondenssivesisäiliön tyhjentäminen", Sivu 32.</i> 2. → <i>"Kondenssivesisäiliön työntäminen paikalleen", Sivu 33.</i> 3. → <i>"Pesuohjelman käynnistäminen", Sivu 30.</i> Poistovesiletku on taittunut tai puristuksissa. 1. Varmista, että poistovesiletku ei ole taittunut tai puristuksissa. 2. Asenna poistovesiletku siten, että siinä ei ole taitteita. Poistovesiletkua ei ole liitetty oikein. ▶ Varmista, että poistovesiletku on liitetty oikein. → <i>"Poistovesiletkun liittäminen", Sivu 13</i> Poistovesiletku on tukossa. ▶ Huuhtelee poistovesiletku vesijohtovedellä. Kondenssivesisäiliön suodatin on likaantunut. ▶ → <i>"Puhdista kondenssivesisäiliön suodatin.", Sivu 44.</i>

Vika	Syy ja vianhaku
Kondenssivettä kondenssivesisäiliössä, vaikka poistovesiletku on liitetty.	<p>Laite käyttää kondenssivettä automaattiseen itsepuhdistukseen.</p> <ul style="list-style-type: none"> ▶ Tämä ei ole vika - toimenpiteitä ei tarvita.
Ohjelma ei käynnisty.	<p>Popsilukko on aktivoitu.</p> <ul style="list-style-type: none"> ▶ → "Lapsilukon deaktivointi", Sivu 33 <p>Valitsinta  Start/Reload ei ole painettu.</p> <ul style="list-style-type: none"> ▶ Paina  Start/Reload. <p>Mitään ohjelmaa ei ole asetettu.</p> <ol style="list-style-type: none"> 1. → "Ohjelman asettaminen", Sivu 29. 2. → "Pesuohjelman käynnistäminen", Sivu 30.
Ohjelman kesto-aika muuttuu kuivauksen aikana.	<p>Ohjelman kulku optimoidaan elektronisesti. Ohjelman kesto-aika voi tämän takia muuttua.</p> <ul style="list-style-type: none"> ▶ Tämä ei ole vika - toimenpiteitä ei tarvita.
Pumpun käyntiääni.	<p>Kondenssivesipumppu aktiivinen.</p> <ul style="list-style-type: none"> ▶ Tämä ei ole vika - normaali käyttöääni.
Suriseva ääni.	<p>Kompressorin tuuletus aktiivinen.</p> <ul style="list-style-type: none"> ▶ Tämä ei ole vika - normaali käyttöääni.
Kuivausaika on liian pitkä.	<p>Nukkasihti on likaantunut.</p> <ul style="list-style-type: none"> ▶ → "Nukkasihdin puhdistus", Sivu 30 <p>Ympäristön lämpötila on yli 30 °C.</p> <ul style="list-style-type: none"> ▶ Varmista, että ympäristön lämpötila on alle 30 °C. <p>Ympäristön lämpötila on alle 15 °C.</p> <ul style="list-style-type: none"> ▶ Varmista, että ympäristön lämpötila on yli 15 °C. <p>Riittämätön ilmankierto laitteen sijoituspaikassa.</p> <ul style="list-style-type: none"> ▶ Tuuleta laitteen sijoituspaikka. <p>Liian vähän kondenssivettä automaattista itsepuhdistusta varten, kun käytetään jatkuvasti ryppyjenpoistotoimintoa.</p> <p>Laitteen tuuletusaukko on tukossa.</p> <ul style="list-style-type: none"> ▶ Varmista, että laitteen tuuletusaukko on vapaana. <p>Lämmönvaihdin on likaantunut.</p> <ul style="list-style-type: none"> ▶ → "Kevyen laitehuollon suorittaminen", Sivu 38

Vika	Syy ja vianhaku
	Automaattinen itsepuhdistus huuhtelee laitteen lämmönvaihtimen. <ol style="list-style-type: none"> 1. Tämä ei ole vika. 2. Älä vedä kondenssivesisäiliötä ulos. 3. Älä keskeytä ohjelmaa.
Laitteesta valuu vettä.	Laitetta ei ole asennettu suoraan asentoon. ▶ → <i>"Laitteen suoristaminen", Sivu 16</i>
	Poistovesiletkua ei ole liitetty oikein. ▶ Varmista, että poistovesiletku on liitetty oikein. → <i>"Poistovesiletkun liittäminen", Sivu 13</i>
	Vesisäiliö ryppyjenpoistotoimintoa varten on tyhjä. ▶ → <i>"Vesisäiliön täyttäminen", Sivu 34.</i>
Vettä valuu yli, kun vesisäiliötä täytetään.	Vesisäiliö on täynnä. Huomautus: Yli valuneesta vedestä ei ole haittaa. ▶ Älä lisää vettä vesisäiliöön.
	Vesisäiliön suodatin on likaantunut. ▶ → <i>"Vesisäiliön suodattimen puhdistus", Sivu 43.</i>
Pyykki on liian kosteaa.	Tekstiililajille on asetettu tarkoitukseen sopimaton ohjelma. ▶ Aseta jälkikuivausta varten aikaohjattu ohjelma. → <i>"Ohjelmat", Sivu 26</i>
	Virransaanti on katkennut. ▶ Tarkista, toimivatko huoneen valot tai muut huoneessa olevat laitteet.
	Täyttömäärä on liian suuri. ▶ Ota huomioon ohjelmien → <i>"Ohjelmat", Sivu 26</i> suurin sallittu täyttömäärä.
	Lämmin pyykki tuntuu ohjelman päätyttyä kosteammalta kuin se todella on. <ol style="list-style-type: none"> 1. Poista pyykki rummusta heti kuivauksen jälkeen. 2. Levitä vaatekappaleet jäähdytystä varten.
	Asetettu tarkoitukseen sopimaton kuivaustavoite. ▶ → <i>"Kuivaustavoitteen muuttaminen", Sivu 25.</i>
	Kuivaustavoitetta ei ole sovitettu oikeaksi. ▶ → <i>"Kuivaustavoitteen säätäminen", Sivu 25.</i>
	Täyttömäärä liian pieni. ▶ Aseta jälkikuivausta varten aikaohjattu ohjelma. → <i>"Ohjelmat", Sivu 26</i>

Vika	Syy ja vianhaku
Pyykki on liian kosteaa.	Kosteustunnistin likaantunut. ▶ → <i>"Kosteustunnistimen puhdistus", Sivu 44.</i>
	Kuivaus keskeytynyt ja kondenssivesisäiliö täyttynyt. 1. → <i>"Kondenssivesisäiliön tyhjentäminen", Sivu 32.</i> 2. → <i>"Kondenssivesisäiliön työntäminen paikalleen", Sivu 33.</i> 3. → <i>"Pesuohjelman käynnistäminen", Sivu 30.</i>
Laitteessa on epämiellyttävä haju.	Laitteessa on kiinni tarttunutta likaa tai laite on ollut käyttämättä yli kuukauden ajan. ▶ → <i>"Laitteen esivalmistelu tehohooltoon varten", Sivu 40.</i>

19 Kuljetus, säilytys ja hävittäminen

19.1 Laitteen valmistelu kuljetusta varten

HUOMIO!

Jos laitetta käytetään heti kuljetuksen jälkeen, laitteen sisältämä kylmäaine voi aiheuttaa laitevaurioita.

- ▶ Anna laitteen seistä heti kuljetuksen jälkeen paikallaan kaksi tuntia ennen kuin otat laitteen käyttöön.

Ohje: Laitteessa voi olla jäännösverttä, joka voi tippua kuljetuksen aikana ulos. Kuljeta laite pystyasennossa.

Vaativukset

- Kondenssivesisäiliö on tyhjennetty. Kondenssivesisäiliön tyhjentäminen → *Sivu 32*
 - Laite on kytketty päälle. → *"Laitteen kytkeminen päälle", Sivun 29*
1. Aseta haluamasi ohjelma → *Sivu 29*.
 2. Käynnistä ohjelma → *Sivu 30* ja odota 5 minuuttia.
 - ✓ Kondenssivesi on pumpattu pois.
 3. Kytke laite pois päältä. → *"Laitteen kytkeminen pois päältä", Sivun 30*
 4. Poista poistovesiletku liitoskohdasta. → *"Poistovesiliitännän liitännätyypit", Sivun 15*
 5. Varmista, että laitteen poistovesiletku ei pääse irtoamaan tahattomasti.

Varmista, että poistovesiletku ei taitu.

6. Tyhjennä kondenssivesisäiliö → *Sivu 32*.
7. Työnnä kondenssivesisäiliön paikalleen → *Sivu 33*.
8. Irrota laitteen verkkopistoke sähköverkosta.
 - ✓ Laite on valmis kuljetettavaksi.

19.2 Käytöstä poistetun laitteen hävittäminen

Ympäristön huomioivan hävittämisen avulla arvokkaita raaka-aineita voidaan käyttää uudelleen.

VAROITUS Terveysriski!

Lapset voivat leikkiessään lukita itsensä vahingossa laitteeseen ja joutua hengenvaaraan.

- ▶ Älä sijoita laitetta sellaisen oven taakse, joka vaikeuttaisi laitteen oven avaamista tai estäisi sen avaamisen.
- ▶ Vedä käytöstä poistettujen laitteiden verkkojohdon pistoke irti, katkaise verkkojohto ja riko laitteen ovenssa oleva lukko siten, että laitteen luukkua ei saa enää suljettua.

VAROITUS Tulipalovaara!

Laitteessa käytettävä kylmäaine R290 on ympäristöystävällistä mutta palavaa. Jos laitetta ei hävitetä asianmukaisesti, se voi syttyä.

- ▶ Hävitä laite asianmukaisesti.
 - ▶ Varo vahingoittamasta kylmäainekierron putkia.
1. Irrota verkkojohdon pistoke pistorasiasta.
 2. Katkaise verkkojohto.
 3. Hävitä laite ympäristöystävällisesti.

Tarkempia tietoja kierrätysmahdollisuuksista saat kodinkoneliikkeistä sekä paikkakuntasi jätehuollosta vastaavilta viranomaisilta.



Tämän laitteen merkintä perustuu käytettyjä sähkö- ja elektroniikkalaitteita (waste electrical and electronic equipment - WEEE) koskevaan direktiiviin 2012/19/EU. Tämä direktiivi määrittää käytettyjen laitteiden palautus- ja kierrätys-säännökset koko EU:n alueella.

20.1 Mallinumero (E-nro) ja valmistusnumero (FD)

Mallinumero (E-nro) ja valmistusnumero (FD) on merkitty koneen tyyppikilpeen.

Tyyppikilpi sijaitsee mallista riippuen:

- oven sisäpuolella.
- huoltoluukun sisäpuolella.
- laitteen taustapuolella.

Merkitse laitteen tiedot ja huoltopalvelun puhelinnumero muistiin, niin löydät ne taas nopeasti.

20 Huoltopalvelu

Ekosuunnittelua koskevan asetuksen mukaisia toiminnan kannalta oleellisia osia on saatavilla huoltopalvelumme kautta vähintään 10 vuoden ajan laitteen markkinoille saattamisen jälkeen Euroopan talousalueella.

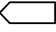
Huomautus: Huoltopalvelu on valmistajan takuun puitteissa maksuton.

Lisätietoja käyttömaan takuuajasta ja takuehdoista saat huoltopalvelustamme, jälleenmyyjältäsi tai verkkosivuiltamme.







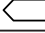
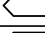
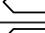
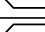
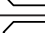




Kun otat yhteyden huoltopalveluun, tarvitset laitteen mallinumeron (E-Nr.) ja valmistusnumeron (FD).






Huoltopalvelun yhteystiedot löytyvät oheisesta huoltopalveluluettelosta tai internet-sivuiltamme.

21 Kulutustiedot


Ohjelma  **Puuvilla Eco** (merkitty "nuolella") sopii normaalimäärän puuvillapyykin kuivaamiseen, ja se on yhdistetyn energiankulutuksen kannalta tehokkain määrän puuvillapyykin kuivaamiseen. Energiamerkissä ilmoitetut tämän ohjelman kulutusarvot perustuvat pyykin kosteuspitoisuuteen 60 %. Muille ohjelmille ilmoitetut arvot ovat ohjearvoja, ja ne on määritetty voimassa oleva normin EN61121 perusteella.

Todelliset arvot saattavat poiketa ilmoitetuista arvoista kankaan tyyppistä, kuivattavan pyykin kokoonpanosta, kankaan jäännöskosteudesta, asetetusta kuivausasteesta, täyttömäärästä, ympäristöolosuhteista ja lisätoimintojen aktivoinnista riippuen. Laitteen näytössä ohjelman valinnan yhteydessä näytetty ohjelman todennäköinen kesto / ajastusaika perustuu laitteen toimitustilassa pyykinperuskoneen linkousnopeuteen 1000 r/min.

Ohjelma	Loppukosteus (%)	Täyttö määrä (kg)	Linkousnopeus (r/min)	Lähtökosteus (%)	Ohjelman kesto (h:min)	Energiankulutus (kWh/jakso)
Puuvilla +  Cupboard Dry	-1,5	9,0	1400	50	2:59	2,07
Puuvilla +  Cupboard Dry	-1,5	4,5	1400	50	2:16	1,42
Puuvilla +  Cupboard Dry	-1,5	9,0	1000	60	3:19	2,36
Puuvilla +  Cupboard Dry	-1,5	4,5	1000	60	2:27	1,58
Puuvilla +  Cupboard Dry	-1,5	9,0	800	70	3:39	2,65
Puuvilla +  Cupboard Dry	-1,5	4,5	800	70	2:38	1,74
 Puuvilla Eco	0,0	9,0	1400	50	2:38	1,77
 Puuvilla Eco	0,0	4,5	1400	50	1:51	1,09
 Puuvilla Eco	0,0	9,0	1000	60	2:56	2,05
 Puuvilla Eco	0,0	4,5	1000	60	2:01	1,25
 Puuvilla Eco	0,0	9,0	800	70	3:14	2,34
 Puuvilla Eco	0,0	4,5	800	70	2:12	1,41
Puuvilla +  Iron Dry	12,0	9,0	1400	50	1:47	1,19
Puuvilla +  Iron Dry	12,0	4,5	1400	50	1:12	0,70
Puuvilla +  Iron Dry	12,0	9,0	1000	60	2:07	1,49

Ohjelma	Loppukosteus (%)	Täyttömäärä (kg)	Linkoussnopeus (r/min)	Lähtökosteus (%)	Ohjelman kesto (h:min)	Energiankulutus (kWh/jakso)
Puuvilla +  Iron Dry	12,0	4,5	1000	60	1:23	0,87
Puuvilla +  Iron Dry	12,0	9,0	800	70	2:28	1,79
Puuvilla +  Iron Dry	12,0	4,5	800	70	1:34	1,03
Synteettiset +  Cupboard Dry	2,0	3,5	800	40	1:00	0,55
Synteettiset +  Cupboard Dry	2,0	3,5	600	50	1:09	0,67

22 Tekniset tiedot

Laitteen korkeus	84,2 cm
Laitteen leveys	59,8 cm
Laitteen syvyys	61,3 cm
Laitteen syvyys luukku suljettuna	64,8 cm
Laitteen syvyys luukku avattuna	109,6 cm
Paino	56,4 kg
Suurin sallittu täyttömäärä	9,0 kg
Verkköjännite	220-240 V, 50 Hz
 Pienin sallittu asennussulake	10 A
Nimellisteho	800 W
Ottoteho	<ul style="list-style-type: none"> ■ Pois päältä - tila: 0,15 W ■ Päälle jätetty - tila: 0,50 W
Käyttöympäristön lämpötila	<ul style="list-style-type: none"> ■ Vähintään: 5 °C ■ Enintään: 35 °C

Verkkoliitäntäjohdon pituus 145 cm

Tuote sisältää energiatehokkuusluokkaan F kuuluvia valonlähteitä. Valonlähteitä on saatavilla varaosina. Ne saa vaihtaa vain koulutettu ammattihenkilö. Lisätietoja laitemallistasi löydät internetistä osoitteesta <https://eprel.ec.europa.eu/>¹. Tämä verkko-osoite linkittyy viralliseen EU-tuotetietokantaan EPREL. Noudata sitten mallihakua koskevia ohjeita. Mallitunnus muodostuu tyypikilvessä mallinumeron (E-Nr.) vinoviivan edessä olevista merkeistä. Vaihtoehtoisesti löydät mallitunnuksen myös EU-energiamerkin ensimmäiseltä riviltä.

¹ Koskee vain Euroopan talousalueen maita



BSH Hausgeräte GmbH
Carl-Wery-Straße 34
81739 München, GERMANY
siemens-home.bsh-group.com

BSH Hausgeräte GmbH:n Siemens AG:n rekisteröimän tavaramerkkilisenssin alaisena valmistama



9001726086 (020527)

fi