

# SIEMENS

LC91KLT60, LC91KLT60B, LC91KLT65

## Extractor hood



<b>SV</b> Bruks- och installationsanvisningar .....	2
<b>NO</b> Bruksanvisning og installasjonsveiledning .....	22
<b>FI</b> Käyttöohje ja asennusohjeet .....	42
<b>DA</b> Betjenings- og installationsvejledning .....	63



## Mer information finns i den digitala användarhandboken.



## Innehållsförteckning

### BRUKSANVISNING

1	Säkerhet.....	2
2	Förhindrande av saksador .....	4
3	Miljöskydd och sparsamhet .....	5
4	Funktioner .....	5
5	Lär känna.....	6
6	Före första användningen .....	7
7	Användningsprincip .....	7
8	Fler funktioner i Home Connect-appen <sup>1</sup> .....	8
9	Home Connect .....	8
10	Hällbaserad fläktstyrning .....	9
11	Rengöring och skötsel .....	10
12	Avhjälpling av fel .....	11
13	Avfallshantering .....	12
14	Kundtjänst .....	12
15	Tillbehör.....	12
16	Överensstämmelseförklaring .....	13
17	Information om fri och Open Source-programvara.....	13
18	Provningsanvisningar .....	14
19	<b>MONTERINGSANVISNING</b> .....	14
19.5	Säker montering.....	15

## 1 Säkerhet

Följ säkerhetsanvisningarna nedan.

### 1.1 Allmänna anvisningar

- Läs igenom anvisningen noga.
- Förvara bruksanvisningen och produktinformationen för senare användning eller till nästa ägare.

- Anslut inte enheten om den har transport-skador.

### 1.2 Användning för avsett ändamål

Använd bara enheten:

- för att suga ut matlagningsångor.
- i privata hushåll och i slutna utrymmen i hemmiljö.
- upp till max. 4000°möh.

### 1.3 Begränsning av användarkretsen

Denna apparat kan användas av barn från 8 år och äldre och av personer med begränsad fysisk, sensorisk eller mental förmåga eller brist på erfarenhet och/eller kunskap såvida detta sker under uppsikt eller om de undervisats i hur man säkert använder apparaten och förstått de faror som kan uppstå i samband med felaktig användning.

Låt inte barn leka med enheten.

Rengöring och användarskötsel får inte utföras av barn om de inte är minst 15 år gamla och står under uppsikt.

Låt inte barn under 8 års ålder komma i närheten av apparaten och anslutningsledningen.

### 1.4 Säker användning

#### **WARNING! – Brandrisk!**

Fettavlagringar i filtren kan börja brinna.

- ▶ Använd aldrig enheten utan filter.
- ▶ Rengör metallfiltret regelbundet.
- ▶ Använd aldrig öppen eldslåga i närheten av enheten (t.ex. flambering).
- ▶ Installation av enheten i närheten av eldstäder för fasta bränslen (t.ex. ved eller kol) kräver att eldstäderna har sluten lucka som inte går att ta av. De får inte ge ifrån sig gnistor.

<sup>1</sup> Tillgänglig beroende på mjukvaruversion. Du hittar mer tillgänglighetsinformation på webbsajten.

Heta oljor och fetter är lättantändliga.

- ▶ Håll heta oljor och fetter under ständig uppsikt.
- ▶ Släck aldrig brinnande oljor och fetter med vatten. Slå av kokzonen. Kväv försiktigt lågorna med ett lock, en brandfilt eller liknande och låt allt svalna.

Gasbrännare utan kastrull, gryta eller panna blir mycket varma när de är på. Fläkten ovanför kan bli skadad eller börja brinna.

- ▶ Använd bara gasbrännarna med kastrull, gryta eller panna.

Har du flera brännare igång samtidigt, så blir det väldigt varmt. Fläkten ovanför kan bli skadad eller börja brinna.

- ▶ Använd bara gasbrännarna med kastrull, gryta eller panna.
- ▶ Ställ in högsta fläktläget.
- ▶ Ha inte två gaskokzoner igång samtidigt på högsta effektläge längre än 15 minuter. Två gaskokzoner motsvarar en effektbrännare.
- ▶ Ha inte igång effektbrännare på mer än 5 kW som t.ex. wokbrännare på högsta effektläge längre än 15 minuter.

Fettavlagringar i filtren kan börja brinna.

- ▶ Rengör metallfiltret regelbundet.

### **⚠ VARNING! – Kvävningensrisk!**

Barn kan dra förpackningsmaterial över huvudet eller trassla in sig i det och kvävas.

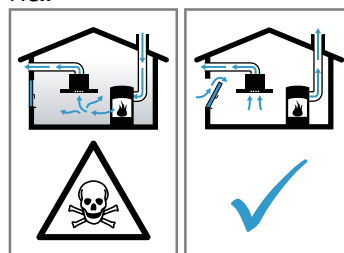
- ▶ Låt inte barn komma i närheten av förpackningsmaterial.
- ▶ Låt inte barn leka med förpackningsmaterialet.

Barn kan andas in eller svälja smådelar och kvävas av dem.

- ▶ Låt inte barn komma i närheten av smådelar.
- ▶ Låt inte barn leka med smådelar.

### **⚠ VARNING! – Förgiftningsrisk!**

Rökgaser som går i retur kan ge förgiftning. Värmekällor som förbrukar rumsluft (t.ex. gas-, olje-, ved- eller koleldade värmare, flödesvärmare, varmvattenberedare) tar förbränningsluft från utrymmet där enheten är installerad och leder ut rökgaserna utomhus via kanaler (t.ex. skorsten). Om köksfläkten är på, så suger den rumsluft från kök och intilliggande rum. Räcker inte ventilationen till, så blir det undertryck. Det får giftgaser från skorsten eller rökgång att gå i retur till boendetrymmena.



- ▶ Se till så att det finns tillräcklig ventilation om du använder både enhet med evakuering och eldstad som drar rumsluft.
  - ▶ Säker användning kräver att undertrycket i rummet där värmekällan står underskrider 4 Pa (0,04 mbar). Det kan du uppnå genom att komplettera tilluftflödet till förbränningen via luftkanal/rökgång med fasta ventilationsöppningar t.ex. i dörrar, fönster eller med hjälp av andra tekniska lösningar. Det är inte säkert att det räcker med en luftkanal/rökgång för att klara gränsvärdet.
  - ▶ Du kan alltid fråga din sotare, de kan bedöma husets ventilationssystem i sin helhet och föreslå lämpliga ventilationsåtgärder.
  - ▶ Använder du bara enheten med cirkulationsluftdrift, så finns inga begränsningar.
- När du använder gashäll bildas värme, fukt och förbränningsprodukter i utrymmet där enheten står.
- ▶ Slå på fläkten när du använder gashäll.

### **⚠ VARNING! – Risk för brännskador!**

Komponenterna blir mycket varma när enheten är i drift.

- ▶ Vidrör inte heta komponenter.
- ▶ Håll barnen borta.

Enheten blir varm vid användning.

- ▶ Låt enheten svalna innan du rengör den.

### **⚠ VARNING! – Risk för personskador!**

En del komponenter inuti enheten har vassa kanter.

- ▶ Rengör enheten försiktigt invändigt.

Ställer du föremål på enheten, så kan de falla ned.

- ▶ Ställ aldrig föremål på enheten.

Ändringar på de elektriska eller mekaniska konstruktionerna är farliga och kan leda till fel-funktion.

- ▶ Ändra aldrig de elektriska eller mekaniska konstruktionerna.

Filterskyddet kan åka upp.

- ▶ Öppna filterskyddet långsamt.
- ▶ Håll fast filterskyddet vid öppning, så att det inte åker iväg.
- ▶ Stäng filterskyddet långsamt.

Risk för personskador vid öppning och stängning av gångjärnen.

- ▶ Ta aldrig runt den rörliga gångjärnsdelen. LED-lampornas ljus är mycket kraftigt och kan skada ögonen (riskgrupp 1).

- ▶ Titta inte längre än 100 sekunder direkt in i påslagna LED-lampor.

Obehöriga reparationer är farliga.

- ▶ Bara utbildad yrkespersonal får utföra reparationer på apparaten.
- ▶ Kontakta kundtjänsten om apparaten är defekt.

→ "Kundtjänst", Sid. 12

### **⚠ VARNING! – Risk för elstötar!**

Skadad maskin eller sladd är farligt.

- ▶ Använd aldrig skadad enhet.

- ▶ Dra aldrig i sladden för att göra maskinen strömlös. Dra alltid i kontakten, inte sladden.

- ▶ Dra direkt ur sladdens kontakt eller slå av säkringen i proppskåpet om maskin eller sladd är skadade.

- ▶ Ring service. → Sid. 12

Obehöriga reparationer är farliga.

- ▶ Det är bara specialutbildad personal som får reparera maskinen.
- ▶ Maskinen får bara repareras med original-reservdelar.
- ▶ Om apparatens nätanslutningsledning blir skadad måste den bytas av utbildad yrkespersonal.

Risk för stötar om fukt tränger in.

- ▶ Dra ur sladden eller slå av säkringen i proppskåpet innan du rengör.
- ▶ Använd inte ångrengöring eller högtryckstvätt för att rengöra apparaten.

Risk för stötar om fukt tränger in.

- ▶ Använd inte våta disktrasor.

### **⚠ VARNING! – Explosionsrisk!**

Starkt frätande alkaliska eller starkt syrahaltiga diskmedel i kombination med aluminiumföremål i maskinens diskutrymme kan orsaka explosioner.

- ▶ Använd aldrig starkt frätande alkaliska eller starkt syrahaltiga diskmedel. Använd framförallt inte proffs- eller industridiskmedel med aluminiumföremål som t.ex. fettfilter till fläktar.

---

## 2 Förhindrande av sakskador

### **OBS!**

Kondens kan orsaka korrosion.

- ▶ Slå alltid på enheten vid matlagning för att undvika kondens.

Kontrollerna kan bli skadade om det tränger in fukt.

- ▶ Torka aldrig av kontrollerna med våt trasa.

Felaktig rengör skadar ytor.

- ▶ Följ rengöringsanvisningarna.
- ▶ Använd inga skarpa eller skurande rengöringsmedel.
- ▶ Rengör bara de rostfria ytorna i slipriktningen.
- ▶ Använd aldrig rengöringsmedel för rostfritt på kontrollerna.

Kondensatretur kan skada enheten.

- ▶ Det måste finnas minst 1 fall på evakueringen från enheten.

Felbelastar du designelementen, så kan de gå av.

- ▶ Dra inte i designelementen.
- ▶ Ställ aldrig föremål på designelementen och häng inget i dem.

Ytskada pga. att skyddsfolien inte var avdragen.

- ▶ Dra av skyddsfolien från alla enhetsdelar före första användningen.

Lackade ytor är känsliga.

- ▶ Följ rengöringsanvisningarna.  
→ "Rengöra enheten", Sid. 10
- ▶ Skydda lackade ytor mot repor

## 3 Miljöskydd och sparsamhet

### 3.1 Förpackningsmaterialet

Förpackningsmaterialen är miljövänliga och återvinningsbara.

- ▶ Källsortera och omhänderta de olika beståndsdelarna.

### 3.2 Spara energi

Om du följer anvisningarna förbrukar apparaten mindre energi.

Anpassa fläktläget till osmängden.

- Lägre fläktläge ger lägre effektförbrukning. Använd bara intensivläget om det behövs.

Öka fläktläget direkt när det börjar osa.

- Så sprider sig oset mindre i rummet.

Slå av belysningen när den inte behövs längre.

- Belysningen förbrukar ingen effekt när den är av.

Rengör eller byt filter med angivna intervall.

- Det bibehåller filterfunktionen.

Locket på.

- Då minskar du matos och kondens.

Använd bara extrafunktioner om de behövs.

- Slår du av extrafunktionerna, så minskar du strömförbrukningen.

## 4 Funktioner

Du kan använda enheten med evakuering eller cirkulationsdrift.

### 4.1 Evakuering

Fläkten suger upp luft som fettfiltren renar och sedan leder ut i det fria via ett rörsystem.



Luften får inte mynna ut i skorstensgång för rökgaser från enheter eldade med gas eller andra bränslen (gäller inte cirkulationsenheter).

- Evakuering via rök- eller skorstensgång som inte är i bruk kräver sotningsgodkännande.
- Ska evakueringen gå genom yttervägg, använd anslutningslåda mot mur.

### 4.2 Cirkulationsdrift

Fläkten suger upp och renar luften genom fettfiltren och ett osfilter och leder tillbaka den till rummet igen.



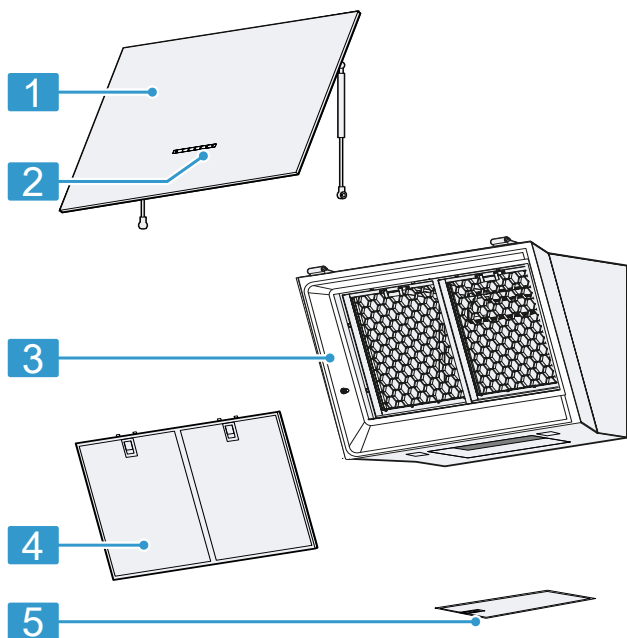
Du måste sätta i ett osfilter för att få bort oset. Hur du kör fläkten i cirkulationsdrift hittar du i vår katalog eller så frågar du din återförsäljare. Tillbehören du behöver hittar du hos återförsäljare, service eller i onlineshoppen.

→ "Tillbehör", Sid. 12

## 5 Lär känna

### 5.1 Översikt

Här finns en översikt över apparatens beståndsdelar.



1 Glasplatta

2 Kontroller

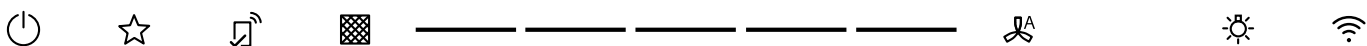
3 Enhet

4 främre fettfilter

5 undre fettfilter

### 5.2 Kontroller variant 1

Med manöverorganen ställer du in apparatens alla funktioner och får information om drifttillståndet.







⏻	Slå på och av enheten
☆	Välja favoritfunktion
📶	Fjärrindikering
🧼	Återställa filterindikeringen

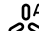



-----	Inställningsdel fläkt-/intensivlägen
🔊	Slå på eller av autoläge
💡	Slår på och av belysningen Ställa in ljusstyrkan
📶	Home Connect

### 5.3 Kontroller variant 2

Med manöverorganen ställer du in apparatens alla funktioner och får information om drifttillståndet.



	Slå på och av enheten
	Välja favoritfunktion
	Fjärrindikering
	Återställa filterindikeringen
-----	Inställningsdel 3 fläkt-/2 intensivlägen

	Slå på eller av autoläge
	Slå på och av emotionLight Pro Ställa in emotionLight Pro-färg
	Slår på och av belysningen Ställa in ljusstyrkan
	Home Connect

## 6 Före första användningen

Gör inställningarna för den första idrifttagningen. Rengör apparaten och tillbehören.

### 6.1 Ställ in funktion

Enheten är grundinställd för evakuering.

**Notera:** Användning av cirkulationsdrift kräver ytterligare tillbehör.

- ▶ Ställ in funktionen för att använda cirkulationsdrift.
  - "Filterindikering", Sid. 8
  - "Filterindikering", Sid. 7

## 7 Användningsprincip

### 7.1 Slå på enheten

- ▶ Tryck på .
- ✓ Enheten går igång på fläktläge 2.

### 7.2 Slå av enheten

- ▶ Tryck på .

### 7.3 Ställa in fläktläget

- ▶ Välj det fläktläge du vill ha på inställningsdelen -----.

### 7.4 Slå på intensivläget

- Osar eller ångar det mycket, använd intensivläget.
- ▶ Välj det fläktläge du vill ha på inställningsdelen -----.
  - ✓ Enheten slår automatiskt om till fläktläge 3 efter ca 6 minuter.

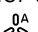
### 7.5 Slå av intensivläget

- ▶ Återställ till det fläktläge du vill ha.

### 7.6 Ställa in powerBoost-läget

- Glasfronten har ett mellanläge på enheten. Du kan använda mellanläget om det luktar och osar mycket.
- ▶ Ta tag mitt på glasfronten och öppna försiktigt.

### 7.7 Slå på autoläget

- Givaren ställer automatiskt in optimalt fläktläge.
- ▶ Tryck på .

### 7.8 Slå av autoläget


- ▶ Återställ till det fläktläge du vill ha.
- ✓ Vädringen slår av automatiskt när givaren inte känner av någon förändring av luftkvaliteten i rummet.
- ✓ Autoläget går max. 4 timmar.

### 7.9 Givarkänslighet


I autoläge känner givaren i enheten av hur mycket det osar. Optimalt fläktläge slår på beroende på givarens känslighetsinställning. Du kan ändra givarkänsligheten i Home Connect-appen.

- Fabriksinställning: 3
- Minimiinställning: 1
- Maxinställning: 5


### 7.10 Slå på belysningen

- Belysningen går att slå på och av även när fläkten av.
- ▶ Tryck på .


### 7.11 Ställa in ljusstyrkan

- ▶ Tryck på  tills du får den ljusstyrka du vill ha.

### 7.12 Slå på emotionLight Pro

- emotionLight Pro går att slå på även när fläkten av.
- ▶ Tryck på .

### 7.13 emotionLight Pro - Ställa in färgen

- Notera:** Det finns fler emotionLight Pro-färger och ljusstyrkeinställningar i Home Connect-appen.
- ▶ Tryck på  tills du får den färg du vill ha.

### 7.14 Filterindikering

Är fett- eller osfilter smutsiga, så blinkar resp. symbol när du slår av enheten.




**Notera:** Du kan ställa in filterindikeringen map. använt filter i Home Connect-appen.

Rengör smutsiga fettfilter och följ rengöringsanvisningarna i anvisningen.  
Byt smutsiga osfilter och följ anvisningarna i medföljande anvisning.  
Vid regenererbara osfilter, följ anvisningarna i medföljande anvisning.

## 7.15 Återställa filterindikeringen

Det går att återställa filterindikeringen efter rengöring av metallfiltret eller byte av osfiltret.

### Krav

-  lyser vitt för fettfiltret när du slår av enheten.
-  lyser gul för osfiltret när du slår av enheten.
- ▶ Tryck på .
- ✓ Filterindikeringen blir återställd.


## 7.16 Välja favoritfunktion

Det går att ställa in 2 favoritfunktioner med Home Connect-appen som sedan går att välja på enheten.

**Krav:** Enheten är uppkopplad mot Home Connect-appen.

1. Vill du tilldela ☆-funktionerna, öppna Home Connect-appen och följ anvisningarna.
2. Tryck till på ☆ för att välja favoritfunktion 1.
3. Tryck länge på ☆ för att välja favoritfunktion 2.

## 7.17 Fjärrindikering

Det går att ställa in funktioner med Home Connect-appen som inte finns på enhetens kontroller. Använder du en funktion som saknar indikering på kontrollerna, så lyser fjärrindikeringen .

---

# 8 Fler funktioner i Home Connect-appen <sup>1</sup>

Du hittar funktionerna i Home Connect-appen:

## 8.1 Sensorautomatik

Sensorautomatiken slår på fläkten och anpassar fläktläget individuellt.

## 8.2 emotionLight Pro

I Home Connect-appen kan du välja olika stämningfärger helt oberoende av fläkten.

## 8.3 Fläktlägesprofil

I Home Connect-appen kan du ställa in din egen fläktlägesprofil. Du kan välja mellan ljud- eller effektoptimerad fläktlägesprofil.

## 8.4 Filterindikering

Du kan ställa in filterindikeringen map. använda filter i Home Connect-appen.

## 8.5 Hällbaserad fläktstyrning

Du kan koppla upp enheten mot en Home Connect-kompatibel häll och styra enhetsfunktionerna via hällen.

## 8.6 Fläktertergång

Fläktertergången får bort kvarvarande os och torkar ur osfiltret efter tillagningen.

## 8.7 Intervallvädring

Du kan använda intervallvädring för att regelbundet vädra ur köket. I intervallläge slår fläkten på och av med vald tid och valt fläktläge.

## 8.8 Favoriter-knapp

Det går att ställa in 2 favoritfunktioner med Home Connect-appen som sedan går att välja på enheten.

## 8.9 Röststyrning

Det går att röststyra fläkten med t.ex. Amazon Alexa.

## 8.10 Ställa in färgtemperaturen

I Home Connect-appen går det att ställa in färgtemperaturen från kallt till varmt ljus.

---

# 9 Home Connect

Apparaten har nätverkskapacitet. Anslut apparaten till en mobil terminal så att du kan manövrera funktioner via Home Connect appen, justera grundinställningar eller övervaka det aktuella drifttillståndet.

Home Connect-tjänsterna är inte tillgängliga i alla länder. Om Home Connect-funktionen är tillgänglig beror på om Home Connect-tjänsterna är tillgängliga i ditt land. Du hittar mer information på: [www.home-connect.com](http://www.home-connect.com).

Home Connect-appen tar dig igenom hela inloggningsprocessen. Följ Home Connect-appanvisningarna när du gör inställningarna.

**Tips!** Följ även Home Connect-appanvisningarna.

## Anmärkningar

- Följ bruksanvisningens säkerhetsanvisningar, även när du inte är hemma och styr enheten via Home Connect-appen.  
→ "Säkerhet", Sid. 2
- Manövreringen på apparaten har alltid förtur. Under denna tid går det inte att manövrera med Home Connect-appen.
- Enheten kräver max. 2 W i nätverksstandby.

## 9.1 Ställa in Home Connect-appen

1. Installera Home Connect-appen på mobilenheten.

---

<sup>1</sup> Tillgänglig beroende på mjukvaruversion. Du hittar mer tillgänglighetsinformation på webbsajten.



2. Starta Home Connect-appen och ställ in Home Connect-accessen.  
Home Connect-appen tar dig igenom hela inloggningsprocessen.

## 9.2 Ställa in Home Connect


### Krav

- Enheten är av.
  - Du har en mobilenhet med aktuell version av operativsystemet iOS eller Android, t.ex. en smartphone.
  - Home Connect-appen är installerad i den mobila terminalen.
  - Enheten har mottagning med WLAN-hemnätverket (Wi-Fi) på installationsplatsen.
  - Mobilenhet och enhet är inom räckvidden för hemnätverkets WLAN-signal.
1. Öppna Home Connect-appen och scanna följande QR-kod.



2. Följ Home Connect-appanvisningarna.

## 9.3 Återställa uppkopplingen

- ▶ Vill du återställa sparade uppkopplingar mot hemnätverk och Home Connect, tryck länge 2 gånger på .

## 9.4 Mjukvaruuppdatering

Funktionen mjukvaruuppdatering uppdaterar enhetsmjukvaran t.ex. för optimering, felåtgärd, säkerhetsrelevanta uppdateringar samt fler funktioner och tjänster. Den förutsätter att du är registrerad som Home Connect-användare, har installerat appen på din mobilenhet och är uppkopplad mot Home Connect-servern. Finns det en mjukvaruuppdatering tillgänglig, så får du information om det via Home Connect-appen och kan påbörja mjukvaruuppdateringen via appen. Du kan påbörja installationen via Home Connect-appen om hämt-

ningen är OK och du är inne på ditt WLAN-hemnätverk (WiFi). Du får information via Home Connect-appen om installationen gick OK.

### Anmärkningar

- Mjukvaruuppdateringen består av två moment.
  - Första momentet är att hämta filen.
  - Andra momentet är att installera på enheten.
- Du kan fortsätta använda enheten vid hämtning. Beror på dina personliga inställningar i appen kan du även hämta mjukvaruuppdateringar automatiskt.
- Installationen tar några minuter. Du kan inte använda enheten under installationen.
- Om det gäller en säkerhetsrelevant uppdatering bör du genomföra installationen så snart som möjligt.

## 9.5 Fjärrdiagnostik

Service kan accessa din maskin via fjärrdiagnos om du hör med dem, din maskin är uppkopplad mot Home Connect-servern och fjärrdiagnosen är tillgänglig i det land där du använder maskinen.

**Tips!** Mer information samt anvisningar om tillgången till fjärrdiagnos i ditt land hittar du på service-/supportdelen till den lokala webbsajten: [www.home-connect.com](http://www.home-connect.com).

## 9.6 Dataskydd

Följ anvisningarna om dataskydd.

När du första gången ansluter apparaten till ett Internet-uppkopplat hemnätverk sänder apparaten följande kategorier av data till Home Connect-servern (första registrering):

- Entydig apparatidentifikation (som består av apparatnycklar samt MAC-adressen till den inbyggda Wi-Fi-kommunikationsmodulen).
- Säkerhetscertifikat för Wi-Fi-kommunikationsmodulen (för informationsteknisk säkring av anslutningen).
- Hushållsapparats aktuella program- och maskinvaruversion.
- Status för en eventuell tidigare återställning till fabriksinställningar.

Denna första registrering förbereder utnyttjandet av Home Connect-funktionaliteterna och behövs först när du första gången vill använda Home Connect-funktionaliteterna.

**Notera:** Tänk på att Home Connect-funktionaliteterna bara kan användas tillsammans med Home Connect-appen. Information om dataskydd kan hämtas i Home Connect-appen.

# 10 Hällbaserad fläktstyrning

Du kan koppla upp enheten mot en matchande häll och styra enhetsfunktionerna via hällen. Är häll och fläkt Home Connect-kompatibla, så kopplar du smidigast upp enheterna på Home Connect-appen. Koppla upp båda enheterna mot Home Connect och följ appanvisningarna.

### Anmärkningar

- Följ säkerhetsanvisningarna i enhetens bruksanvisning även när du styr enheten via den hällbaserade fläktstyrningen.
- Kontrollerna på själva enheten är alltid prioriterade. Du kan inte styra via den hällbaserade fläktstyrningen då.
- Du kan bara koppla upp mot fläkten via Home Connect-appen. Andra uppkopplingsätt stöds inte längre.

# 11 Rengöring och skötsel

Du måste rengöra och sköta om maskinen noga för att den ska fungera.

## 11.1 Rengöringsmedel

Lämpliga rengöringsmedel hittar du hos service eller i onlineshoppet.

### ⚠ **WARNING! – Risk för elstötar!**

Risk för stötar om fukt tränger in.

- ▶ Dra ur sladden eller slå av säkringen i proppskåpet innan du rengör.
- ▶ Använd inte ångrengöring eller högtryckstvätt för att rengöra apparaten.

### ⚠ **WARNING! – Risk för brännskador!**

Enheten blir varm vid användning.

- ▶ Låt enheten svalna innan du rengör den.

### **OBS!**

Olämpliga rengöringsmedel kan skada apparatens ytor.

- ▶ Använd inga starka eller repande rengöringsmedel.
- ▶ Använd inte starkt alkoholhaltiga rengöringsmedel.
- ▶ Använd inga hårda skurbollar eller putssvampar.
- ▶ Använd bara fönsterputs, glasskrapa eller rengöringsmedel för rostfritt på resp. del om rengöringsanvisningen rekommenderar det.
- ▶ Skölj ur nya disktrasor noga innan du använder dem. Skölj ur nya disktrasor noga innan du använder dem.

## 11.2 Rengöra enheten

Rengör enheten enligt anvisningarna så att de olika delarna och ytorna inte blir skadade pga. felaktig rengöring eller olämpliga rengöringsmedel.

### ⚠ **WARNING! – Explosionsrisk!**

Starkt frätande alkaliska eller starkt syrahaltiga diskmedel i kombination med aluminiumföremål i maskinens diskutrymme kan orsaka explosioner.

- ▶ Använd aldrig starkt frätande alkaliska eller starkt syrahaltiga diskmedel. Använd framförallt inte proffs- eller industridiskmedel med aluminiumföremål som t.ex. fettfilter till fläktar.

### ⚠ **WARNING! – Risk för elstötar!**

Risk för stötar om fukt tränger in.

- ▶ Dra ur sladden eller slå av säkringen i proppskåpet innan du rengör.
- ▶ Använd inte ångrengöring eller högtryckstvätt för att rengöra apparaten.

### ⚠ **WARNING! – Risk för brännskador!**

Enheten blir varm vid användning.

- ▶ Låt enheten svalna innan du rengör den.

### ⚠ **WARNING! – Risk för personskador!**

En del komponenter inuti enheten har vassa kanter.

- ▶ Rengör enheten försiktigt invändigt.
- Ökad risk för personskador vid rengöring av enheten om någon annan styr den via Home Connect-appen.
- ▶ Koppla ned enheten från Home Connect-appen före rengöring.
- "Återställa uppkopplingen", Sid. 9

1. Följ informationen om rengöringsmedlen.  
→ "Rengöringsmedel", Sid. 10
2. Rengör de olika ytorna så här:
  - Rengör rostfria ytor med varmt vatten och diskmedel med disktrasa i slipriktningen.
  - Rengör lackytor med varmt vatten och diskmedel med disktrasa.
  - Rengör aluminium med fönsterputs och mjuk trasa.
  - Rengör plast med fönsterputs och mjuk trasa.
  - Rengör glas med fönsterputs och mjuk trasa.
3. Torka torrt med mjuk trasa.
4. Lägg på medel för rostfritt mycket tunt på de rostfria ytorna med mjuk trasa.  
Rengöringsmedel för rostfritt hittar du hos service eller i onlineshoppet.

## 11.3 Rengöra kontroller och lampor

### ⚠ **WARNING! – Risk för elstötar!**

Risk för stötar om fukt tränger in.

- ▶ Använd inte våta disktrasor.

1. Följ informationen om rengöringsmedlen.  
→ "Rengöringsmedel", Sid. 10
2. Rengör med varmt vatten och diskmedel med fuktad disktrasa.
3. Torka torrt med mjuk trasa.

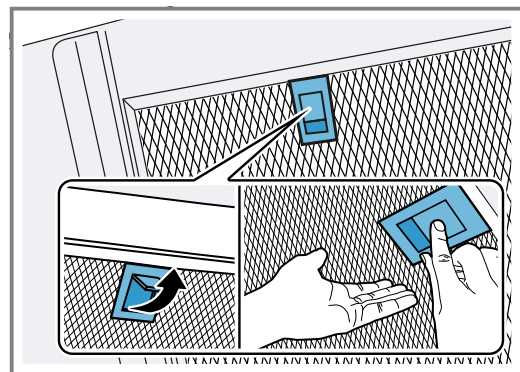
## 11.4 Ta ur fettfiltren

1. Ta tag mitt på glasfronten och öppna helt.

### 2. **OBS!**

- Faller filtren ned kan de skada hällen under.
- ▶ Håll ena handen under filtret.

Öppna låsningen på fettfiltret och fäll ned det.



3. Ta filtren ur hållarna.  
Håll filtren vågrätt, så att det inte droppar fett.

## 11.5 Rengöra filtren för hand

Fettfiltren filtrerar bort fett från köksoset. Rengör filtren regelbundet för bra fettavskiljning. Vi rekommenderar att du rengör fettfiltren varannan månad.

### ⚠ **WARNING! – Brandrisk!**

Fettavlagringar i filtren kan börja brinna.

- ▶ Rengör metallfiltret regelbundet.

**Krav:** Fettfiltren är borttagna.

→ "Ta ur fettfiltren", Sid. 10

1. Följ informationen om rengöringsmedlen.  
→ "Rengöringsmedel", Sid. 10
2. Blötlägg filtren i varmt vatten och diskmedel.  
Använd avfettningsmedel om smutsen sitter hårt.  
Avfettningsmedel hittar du hos service eller i onlineshoppen.
3. Rengör filtren med borste.
4. Skölj ur filtren ordentligt.
5. Låt filtren droptorka.

## 11.6 Maskindiska filtren

Fettfiltren filtrerar bort fett från köksoset. Rengör filtren regelbundet för bra fettavskiljning. Vi rekommenderar att du rengör fettfiltren varannan månad.

### **VARNING! – Brandrisk!**

Fettavlagringar i filtren kan börja brinna.

- ▶ Rengör metallfiltret regelbundet.

### **OBS!**

Fettfiltren kan skadas om du klämmer in dem i diskmaskinen.

- ▶ Kläm inte in fettfiltren.

**Notera:** Filtren kan bli missfärgade vid maskindiskning. Missfärgningen påverkar inte filterfunktionen.

**Krav:** Fettfiltren är borttagna.

→ "Ta ur fettfiltren", Sid. 10

1. Följ informationen om rengöringsmedlen.  
→ "Rengöringsmedel", Sid. 10
2. Ställ filtren lösa i diskmaskinen.  
Maskindiska inte jättesmutsiga filter tillsammans med annan disk.  
Använd avfettningsmedel om smutsen sitter hårt.  
Avfettningsmedel hittar du hos service eller i onlineshoppen.
3. Slå på diskmaskinen.  
Välj temperaturinställning på max. 70°C.
4. Låt filtren droptorka.

## 11.7 Sätta i filtren

### **OBS!**

Faller filtren ned kan de skada hällen under.

- ▶ Håll ena handen under filtret.

1. Sätt i fettfiltren.
2. Fäll upp fettfiltren och snäpp fast låsningarna.
3. Se till så att låsningarna snäpper fast ordentligt.
4. Stäng glasfronten.

# 12 Avhjälpling av fel

Småfel på enheten kan du åtgärda själv. Använd informationen om felåtgärder innan du kontaktar service. Då slipper du onödiga kostnader.

### **VARNING! – Risk för personskador!**

Obehöriga reparationer är farliga.

- ▶ Bara utbildad yrkespersonal får utföra reparationer på apparaten.
- ▶ Kontakta kundtjänsten om apparaten är defekt.  
→ "Kundtjänst", Sid. 12



### **VARNING! – Risk för elstötar!**

Obehöriga reparationer är farliga.

- ▶ Det är bara specialutbildad personal som får reparera maskinen.
- ▶ Maskinen får bara repareras med originalreservdelar.
- ▶ Om apparatens nätanslutningsledning blir skadad måste den bytas av utbildad yrkespersonal.

## 12.1 Funktionsfel

Fel	Orsak och felsökning
Apparaten fungerar inte.	Kontakten sitter inte i. ▶ Anslut apparaten till elnätet. Säkringen har gått i proppskåpet. ▶ Kontrollera säkringen i säkringsboxen. Strömförsörjningen har fallit bort. ▶ Kontrollera om rumsbelysningen eller andra apparater i rummet fungerar. Glasskivan har inte ordentlig kontakt. ▶ Kontrollera glasskivans kontakt. → "Montera enheten", Sid. 20
LED-belysningen fungerar inte.	Olika orsaker är möjliga. ▶ Det är bara tillverkaren, service eller behörig elektriker (elinstallatör) som får byta trasiga LED-lampor. ▶ Ring → "Kundtjänst", Sid. 12.
Knappbelysningen fungerar inte.	Olika orsaker är möjliga. ▶ Ring → "Kundtjänst", Sid. 12.

Fel	Orsak och felsökning
Home Connect fungerar inte enligt beskrivningen.	Olika orsakar är möjliga. ▶ Gå till <a href="http://www.home-connect.com">www.home-connect.com</a> .
Den hållbaserade fläktstyrningen fungerar inte som den ska.	Ändra inställningarna, om det behövs. ▶ Läs hållens bruksanvisning. ▶ Gå till <a href="http://www.home-connect.com">www.home-connect.com</a> .
Enheten går inte i gång första gången du slår på.	Det kan ev. ha gjorts en mjukvaruuppdatering. ▶ Vänta ca 15 minuter.
Enheten reagerar inte.	Kräver ev. omstart. ▶ Tryck på  och  i minst 10 sekunder. ✓ Alla knappar blinkar. ✓ Enheten startar om.
Det går inte att starta om.	Olika orsakar är möjliga. 1. Gör enheten strömlös. - Dra ur kontakten eller slå av säkringen i proppskåpet. 2. Elanslut enheten igen efter ca 2 minuter. ✓ Det kan ta några minuter innan alla funktioner fungerar.
Det uppstår allmänna funktionsfel.	Kräver ev. mjukvaruuppdatering. ▶ Gör en mjukvaruuppdatering. → "Mjukvaruuppdatering", Sid. 9

## 13 Avfallshantering

### 13.1 Omhändertagande av begagnade apparater

Genom en miljökompatibel avfallshantering kan värdefulla råmaterial återanvändas.

1. Ta ut nätanslutningsledningens stickkontakt.
2. Klipp av nätanslutningsledningen.
3. Omhänderta enheten miljövänligt.  
Information om aktuell avfallshantering kan du få hos återförsäljare och kommun.



Denna enhet är märkt i enlighet med den europeiska direktivet 2012/19/EU om avfall som utgörs av eller innehåller elektroniska produkter (waste electrical and electronic equipment - WEEE).

Direktivet anger ramarna för inom EU giltigt återtagande och korrekt återvinning av uttjänta enheter.

## 14 Kundtjänst

Funktionsrelevanta originalreservdelar enligt gällande ekodesignförordning går att beställa från service minst 10 år efter lanseringen av maskinen inom EES.

**Notera:** Kundtjänstens åtgärder är kostnadsfria inom ramen för tillverkarens garantivillkor.

Utförligare information om garantitid och garantivillkor i ditt land finns hos service, återförsäljare eller på vår webbsajt.

När du kontaktar kundtjänsten behöver du apparatens produktnummer (E-nr.), tillverkningsnummer (FD) och serienummer (Z-nr.).

Kontaktuppgifterna till kundtjänsten finns i den medföljande kundtjänstförteckningen eller på vår webbplats.

### 14.1 Produktnummer (E-nr.), tillverkningsnummer (FD) och serienummer (Z-nr.)

Produktnumret (E-nr.), tillverkningsnumret (FD) och serienumret (Z-nr.) finns på apparatens typskylt.

Allt efter modell finns typskylten:

- inuti apparaten (demontera fettfiltret).
- på apparatens ovansida.

Skriv upp dina apparatuppgifter och telefonnumret till kundtjänsten så att du snabbt kan hitta dem.

## 15 Tillbehör

Tillbehör kan du köpa hos service, i butik eller på Internet. Använd bara originaltillbehör, de är perfekt anpassade till enheten.

Tillbehören är enhetsspecifika. Ange alltid rätt beteckning (E-nr) på din enhet när du beställer. → Sid. 12

Du hittar tillgängliga tillbehör till din enhet i vår katalog, onlineshop eller hos service.  
siemens-home.bsh-group.com

Tillbehör	Beställningsnummer
Clean Air Plus-cirkulationssats	LZ11BKI16
Clean Air Plus-cirkulationssats – skorstenlös, sned flätkåpa	LZ11BKV16
Long Life-cirkulationssats – skorstenlös, sned flätkåpa	LZ11BKR11

Tillbehör	Beställningsnummer
Long Life-osfilter – utbytesfilter	LZ11BKP11
Kanalförlängning – 1000 mm, svart	LZ10BXX61
Kanalförlängning – 1500 mm, svart	LZ10BXL61
Kanalförlängning – 1000 mm, silver	LZ10BXX71
Kanalförlängning – 1500 mm, silver	LZ10BXL71

## 16 Överensstämmelseförklaring

Härmed försäkras BSH Hausgeräte GmbH att enheten med Home Connect-funktion uppfyller grundläggande krav och övriga gällande bestämmelser i direktiv 2014/53/EU.

En utförlig RED-försäkran om överensstämmelse finns på internet under [siemens-home.bsh-group.com](http://siemens-home.bsh-group.com) bland övriga dokument på enhetens produktsida.



2,4 GHz-bandet (2400–2483,5 MHz): max. 100 mW  
5-GHz-bandet (5150–5350 MHz + 5470–5725 MHz): max. 150 mW

	BE	BG	CZ	DK	DE	EE	IE	EL	ES
	FR	HR	IT	CY	LI	LV	LT	LU	HU
	MT	NL	AT	PL	PT	RO	SI	SK	FI
	SE	NO	CH	TR	IS	UK (NI)			

5 GHz-WLAN (Wi-Fi): bara för inomhusanvändning.

AL	BA	MD	ME	MK	RS	UK	UA
----	----	----	----	----	----	----	----

5 GHz-WLAN (Wi-Fi): bara för inomhusanvändning.

## 17 Information om fri och Open Source-programvara

Den här produkten innehåller programvarukomponenter för vilka upphovsrättsinnehavarna har beviljat licens som fri eller Open Source-programvara.

Tillhörande licensinformation är lagrad i hushållsapparaten. Den tillhörande licensinformationen är också tillgänglig via Home Connect-appen: "Profil -> Juridisk information -> Licensinformation".<sup>1</sup> Du kan ladda ned licensinformationen på märkesproduktwebbplatsen.

(Sök på produktwebbplatsen efter din apparatmodell och annan dokumentation.) Som alternativ kan du beställa den tillhörande informationen på [ossrequest@bshg.com](mailto:ossrequest@bshg.com) eller från BSH Hausgeräte GmbH, Carl-Wery-Str. 34, D-81739 München, Tyskland.

Källkoden tillhandahålls på begäran.

Skicka din förfrågan till [ossrequest@bshg.com](mailto:ossrequest@bshg.com) eller till BSH Hausgeräte GmbH, Carl-Wery-Str. 34, D-81739 München, Tyskland.

Betr. „OSSREQUEST“

Kostnaden för handläggning av din förfrågan kommer att debiteras dig. Erbjudandet gäller under tre år från inköpsdagen, dock minst under den tidsperiod under vilken vi erbjuder support och reservdelar för den aktuella apparaten.

<sup>1</sup> Allt efter apparatens utrustning

## 18 Provningsanvisningar

Anvisningarna är framtagna för att underlätta provning av enheten.

- Uppmätt enligt EN 61591.
- Enheten används i utleveransskick.

- Glasfrontens mellanläge används för att kontrollera enhetens angivna egenskaper.
- Se till så att filtret inte förskjuts vid mätningen (genom att enhetens läge ändras mot monteringsläget).

## 19 Monteringsanvisning



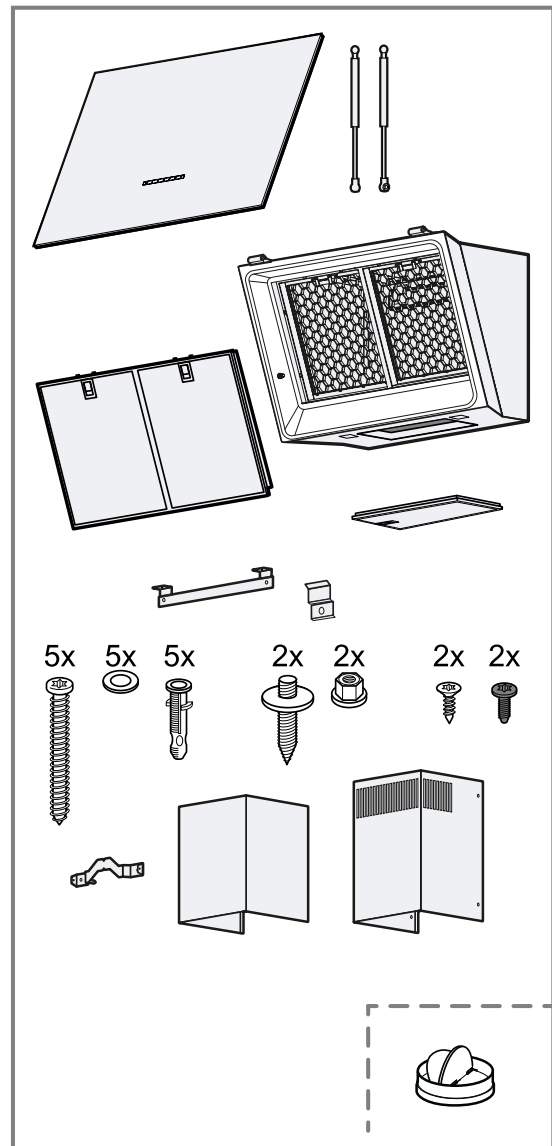
### 19.1 Monteringsvideo

Scannar du QR-koden med din smartphone, så får du upp en video som visar hela monteringen av enheten.



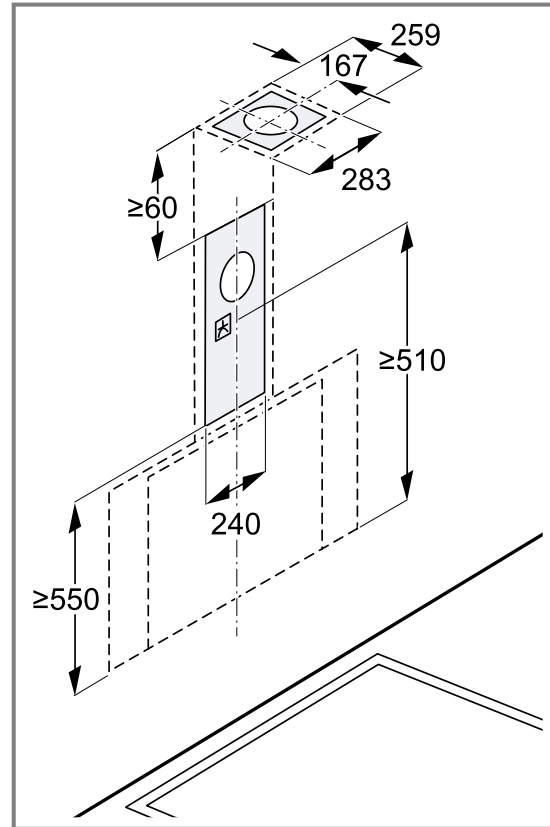
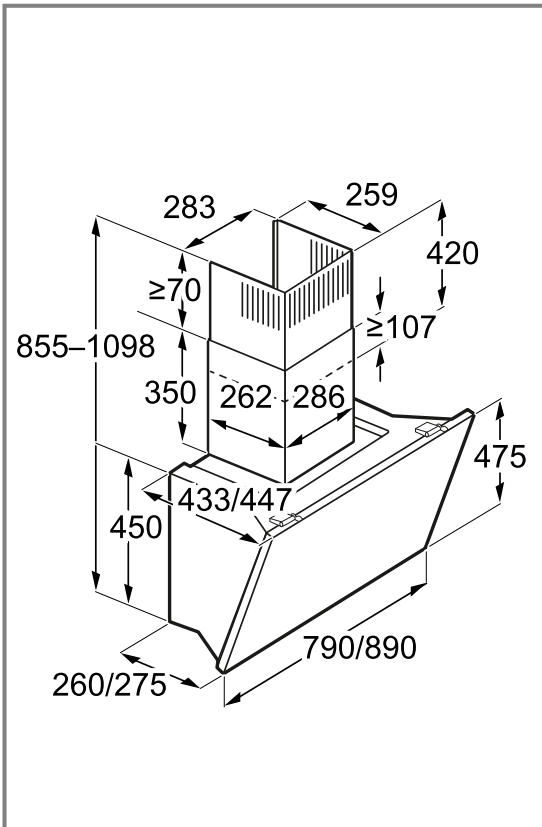
### 19.2 Medföljande tillbehör

Kontrollera efter uppackningen att inga delar är transportskadade och att leveransen är komplett.



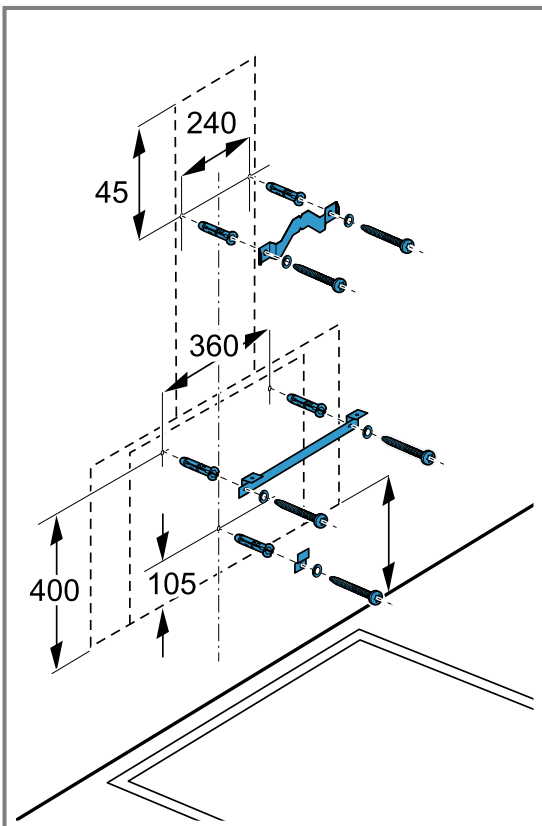
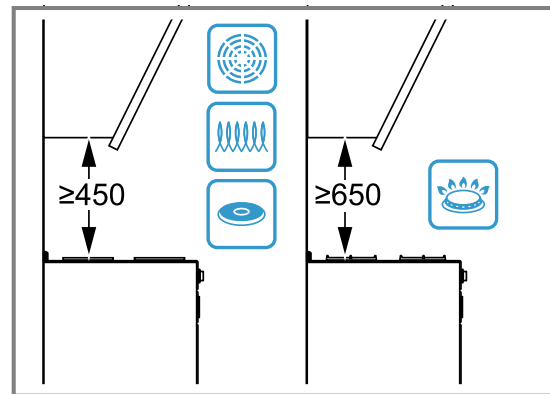
### 19.3 Enhetsmått

Här hittar du enhetens mått



### 19.4 Säkerhetsavstånd

Håll enhetens säkerhetsavstånd.

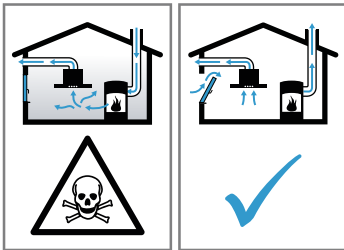


### ⚠ 19.5 Säker montering

Följ säkerhetsanvisningarna när du monterar enheten.

### **⚠ VARNING! – Förgiftningsrisk!**

Rökgaser som går i retur kan ge förgiftning. Värmekällor som förbrukar rumsluft (t.ex. gas-, olje-, ved- eller koleldade värmare, flödesvärmare, varmvattenberedare) tar förbränningsluft från utrymmet där enheten är installerad och leder ut rökgaserna utomhus via kanaler (t.ex. skorsten). Om köksfläkten är på, så suger den rumsluft från kök och intilliggande rum. Räcker inte ventilationen till, så blir det undertryck. Det får giftgaser från skorsten eller rökgång att gå i retur till boendetrymmena.



- ▶ Se till så att det finns tillräcklig ventilation om du använder både enhet med evakuering och eldstad som drar rumsluft.
  - ▶ Säker användning kräver att undertrycket i rummet där värmekällan står underskrider 4 Pa (0,04 mbar). Det kan du uppnå genom att komplettera tilluftflödet till förbränningen via luftkanal/rökgång med fasta ventilationsöppningar t.ex. i dörrar, fönster eller med hjälp av andra tekniska lösningar. Det är inte säkert att det räcker med en luftkanal/rökgång för att klara gränsvärdet.
  - ▶ Du kan alltid fråga din sotare, de kan bedöma husets ventilationssystem i sin helhet och föreslå lämpliga ventilationsåtgärder.
  - ▶ Använder du bara enheten med cirkulationsluftdrift, så finns inga begränsningar.
- Rökgaser som går i retur kan ge förgiftning.
- ▶ Fläktens strömmatning måste ha lämplig skyddsbytare vid installation i utrymme med eldstad som drar rumsluft.
- Rökgaser som går i retur kan ge förgiftning.
- ▶ Evakuera inte via rök- eller skorstensgång som är i bruk.
  - ▶ Evakuera inte via ventilationschakt från utrymmen med eldstäder.
  - ▶ Evakuering via rök- eller skorstensgång som inte är i bruk kräver sotningsgodkännande.

### **⚠ VARNING! – Kvävningsrisk!**

Barn kan dra förpackningsmaterial över huvudet eller trassla in sig i det och kvävas.

- ▶ Låt inte barn komma i närheten av förpackningsmaterial.
- ▶ Låt inte barn leka med förpackningsmaterialet.

### **⚠ VARNING! – Brandrisk!**

Fettavlagringar i filtret kan börja brinna.

- ▶ Använd aldrig öppen låga vid enheten (som t.ex. flambering).
- ▶ Montera bara enheten vid eldstad för fasta bränslen (som t.ex. trä eller kol) om det finns sluten kåpa som inte går att ta av. Det får inte finnas något gnistregn.
- ▶ Håll angivna säkerhetsavstånd för att undvika värmeackumulering.
- ▶ Följ anvisningarna till enheterna. Anger enheternas monteringsanvisningar avvikande avstånd, ta alltid det större avståndet. Ska du ha gas- och elhåll tillsammans gäller största angivna avstånd.

### **⚠ VARNING! – Risk för personskador!**

En del komponenter inuti enheten har vassa kanter.

- ▶ Använd alltid skyddshandskar. Enheten kan falla ned om den inte är ordentligt fastsatt.

- ▶ Alla fästkomponenter måste monteras stadigt och säkert.

Risk för personskador pga. glassplitter.

- ▶ Skydda filterskyddet mot stötrar.
- ▶ Tappa inte filterskyddet.
- ▶ Använd skyddsglasögon vid monteringen.

Enheten är tung.

- ▶ Ta hjälp av någon vid förflyttning av enheten.

- ▶ Använd bara lämpliga hjälpmedel.

Enheten är tung.

- ▶ Du får inte montera enheten direkt i gipsskivor eller liknande lätta byggmaterial.

- ▶ Avsedd montering kräver att du använder material som är stabilt nog och konstruktionsanpassat för att klara enhetens vikt.

Ändringar på de elektriska eller mekaniska konstruktionerna är farliga och kan leda till fel-funktion.

- ▶ Ändra aldrig de elektriska eller mekaniska konstruktionerna.



Filterskyddet kan åka upp.

- ▶ Öppna filterskyddet långsamt.
- ▶ Håll fast filterskyddet vid öppning, så att det inte åker iväg.
- ▶ Stäng filterskyddet långsamt.

Risk för personskador vid öppning och stängning av gångjärnen.

- ▶ Ta aldrig runt den rörliga gångjärnsdelen.

### **⚠ VARNING! – Risk för elstötar!**

Vassa komponenter inuti enheten kan skada sladden.

- ▶ Se till så att sladden inte blir vikt eller klämd.

Skadad maskin eller sladd är farligt.

- ▶ Använd aldrig skadad enhet.
- ▶ Dra aldrig i sladden för att göra maskinen strömlös. Dra alltid i kontakten, inte sladden.
- ▶ Dra direkt ur sladdens kontakt eller slå av säkringen i proppskåpet om maskin eller sladd är skadade.
- ▶ Ring service. → *Sid. 12*

Obehöriga reparationer är farliga.

- ▶ Det är bara specialutbildad personal som får reparera maskinen.
- ▶ Maskinen får bara repareras med originalreservdelar.
- ▶ Om apparatens nätanslutningsledning blir skadad måste den bytas av utbildad yrkespersonal.

Obehöriga reparationer är farliga.

- ▶ Anslut och använd bara maskinen enligt uppgifterna på typskylten.
- ▶ Elanslut bara maskinen via ett rätt installerat, jordat uttag för växelström.
- ▶ Skyddsledarsystemet i byggnadens elanläggning måste vara installerat enligt gällande föreskrifter.
- ▶ Mata aldrig maskinen via externbrytare som t.ex. timer eller fjärrkontroll.
- ▶ Om apparaten är inbyggd måste nätanslutningsledningens nätstickkontakt vara fritt åtkomlig. Om fri tillgång inte är möjlig måste den fasta installationen ha en allpolig brytare som uppfyller kraven för överspänningskategori III och enligt anläggningsbestämmelserna.
- ▶ Se noga till när apparaten ställs upp att nätanslutningsledningen inte blir klämd eller skadad.

## **19.6 Allmänna anvisningar**

Följ de allmänna installationsanvisningarna.

- Följ gällande byggnadsföreskrifter samt el- och gasleverantörernas lokala föreskrifter vid installation.
- Följ gällande myndighets- och lagföreskrifter vid luftvakning.
- Välj lättåtkomlig monteringsplats, så det går att komma åt enheten för service.
- Enhetens ytor är ömtåliga. Undvik att skada dem vid montering.

## **19.7 Anvisningar för elanslutning**

Följ anvisningarna för säker elanslutning av enheten.

### **⚠ VARNING! – Risk för elstötar!**

Det måste alltid gå att göra enheten strömlös. Du får bara ansluta enheten till rätt installerade, jordade eluttag.

- ▶ Det måste gå att komma åt kontakten efter inbyggnad av enheten.
- ▶ Om det inte går, så måste den fasta installationen ha en allpolig brytare som uppfyller kraven enligt överspänningskategori III och är monterad enligt föreskrifterna.
- ▶ Det är bara behörig elektriker som får göra fast anslutning. Vi rekommenderar att du installerar en jordfelsbrytare (FI-brytare) på matningen till enheten.

Vassa komponenter inuti enheten kan skada sladden.

- ▶ Se till så att sladden inte blir vikt eller klämd.
- Anslutningsuppgifter hittar du på typskylten. → *Sid. 12*
- Sladden är ca 1,3 m lång.
- Enheten uppfyller kraven enligt EU:s bestämmelser för radioavstörning.
- Enheten har skyddsklass 1 och ska ha jordad elanslutning vid användning.
- Elanslut inte enheten under monteringen.
- Se till så att installationen ger fullgott petskydd.

## **19.8 Anvisningar om monteringsstället**

- Montera enheten på köksväggen.
- Är överskåpen djupare än 370 mm, så måste enheten installeras först
- Vid montering av extratillbehör, följ den medföljande monteringsanvisningen.
- Köksfläkten ska vara minst lika bred som hällen.
- Montera enheten centrerad över hällen för optimalt utsug av matoset.

## **19.9 Anvisningar om evakueringen**

Tillverkaren av enheten tar inget ansvar för problem som beror på rördragningen.

- Använd en kort, rak evakuering med så stor rör-Ø som möjligt.
- Långa, grova evakueringar med många böjar eller små rör-Ø minskar utsugskapaciteten och ökar fläktljudet.
- Använd evakueringsmaterial som inte är brännbara.
- Montera evakueringen med 1°-fall från enheten för att undvika kondensatretur.

## 19.10 Anvisningar för evakuering

Montera kallrasspjäll vid evakuering.

### Anmärkningar

- Medföljer det inte något kallrasspjäll till enheten, köp hos din återförsäljare.
- Ska evakueringen gå genom yttervägg, använd anslutningslåda mot mur.

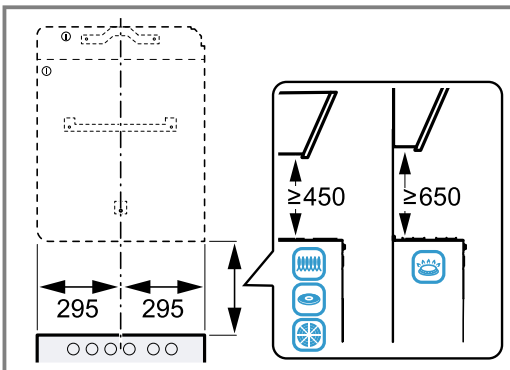
## 19.11 Montering

### Kontrollera väggen

1. Kontrollera om väggen är vågrätt och har tillräcklig hållfasthet.  
Enhetens maxvikt är ca 30 kg.
2. Borrhålsdjupet ska matcha skruvlängden.
3. Använd medföljande skruv och plugg.  
Medföljande skruv och plugg är avsedda för massiv tegelvägg. Använd lämplig infästning vid annan konstruktion (t.ex. gipsskivor, lättbetong, lecablock).
4. Montera enheten med fästmaterial som är stabilt nog samt konstruktionsanpassat för att klara enhetens vikt.
5. Kontrollera urtagsdelen map. befintlig ledningsdragning och andra enheter.

### Förbereda väggen

1. Följ anvisningarna om monteringsställe. → Sid. 17
2. Se till så att det inte finns några elledningar, gas- eller vattenrör i det område där du tänker borra.
3. Täck hällen, så undviker du skador.
4. Beräkna fläktplaceringen och markera enhetens underkant försiktigt på väggen.
  - Utgå från hällens mitt.
  - Håll säkerhetsavstånden till hällen.
 Vi rekommenderar att du hänger upp fläkten så att underkanten på glasskärmen är i linje med underkanten på intilliggande överskåp.
5. Lägg och fäst förpackningsdelen som fungerar som mall mot markeringen för smidigare montering.

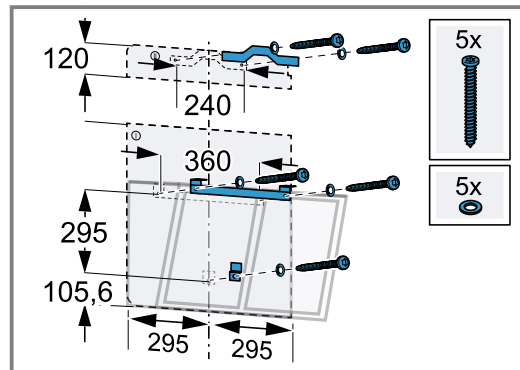
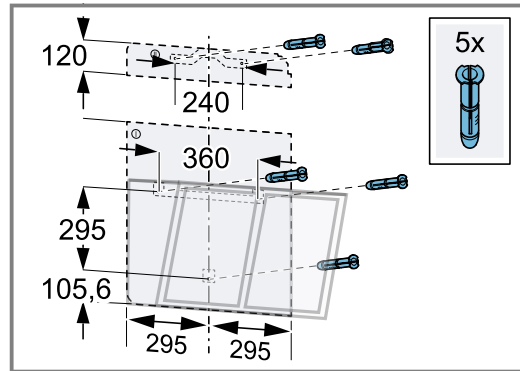


6. Markera skruvhålen.
7. Du måste dela mallen längs anvisningen vid montering av kåpsidor.
8. Lägg delarna där du vill ha dem.  
Håll koll på fläktkåpens total längd.
9. Borra 80 mm djupa Ø 8 mm-hål för fästena.
10. Ta bort mallen.

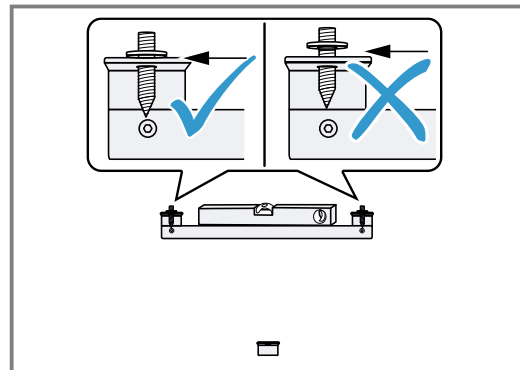
### Montera fläktupphängningen

1. Skruva fast fläktupphängningen ordentligt för hand.

2. Nivellera fläktupphängningen med vattenpass och skruva fast den.

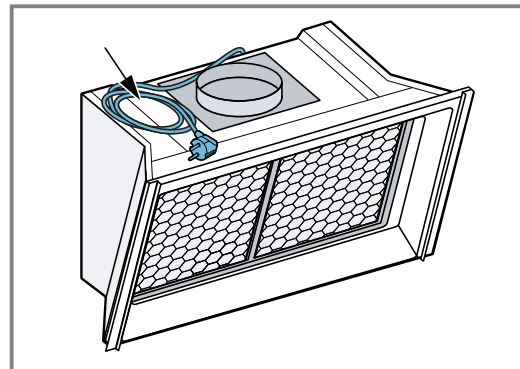


3. Skruva i de medföljande skruvarna till övre upphängningen helt.



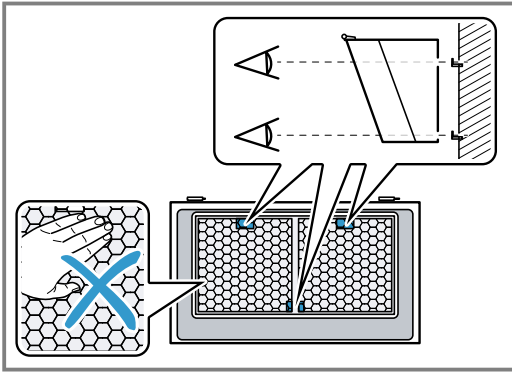
### Montera enheten

1. Dra sladden upptill på enheten.

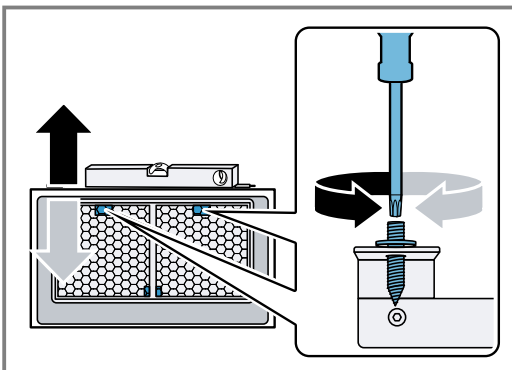


2. Ta ur fettfiltret.

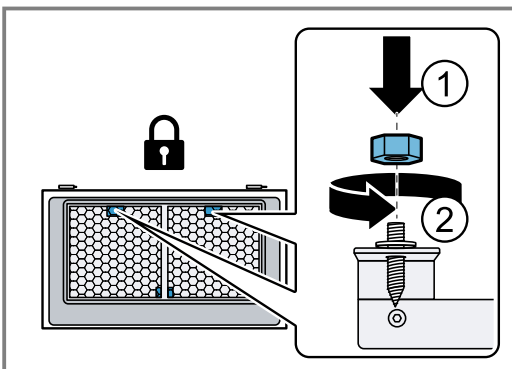
3. Häng enheten uppifrån i upphängningen så att den snäpper fast.



4. Höjdjustera ev. enheten med skruvmejsel.

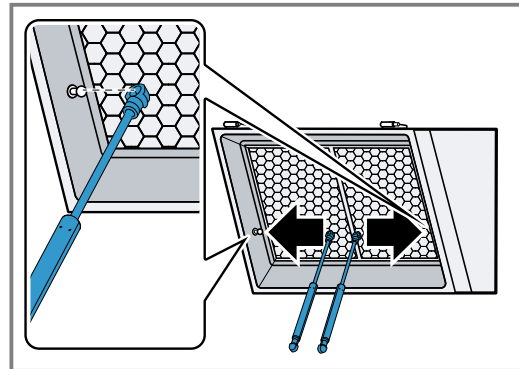


5. Säkra enheten upp till med 2 muttrar.



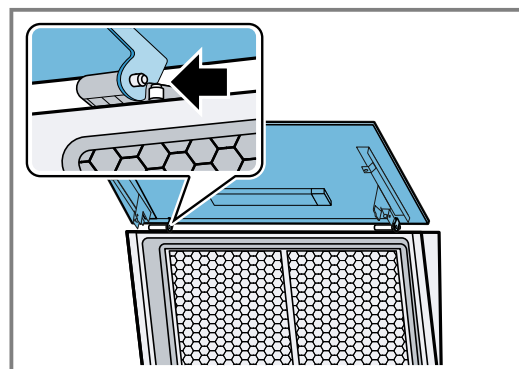
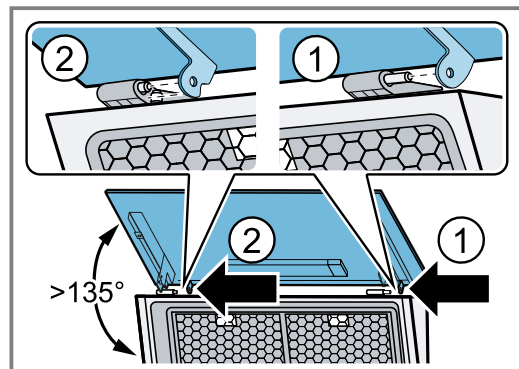
6. **Notera:** Låt inte gasdämparna slå emot den lackerade innerramen.

Snäpp fast gasdämparna till vänster och höger på enheten.



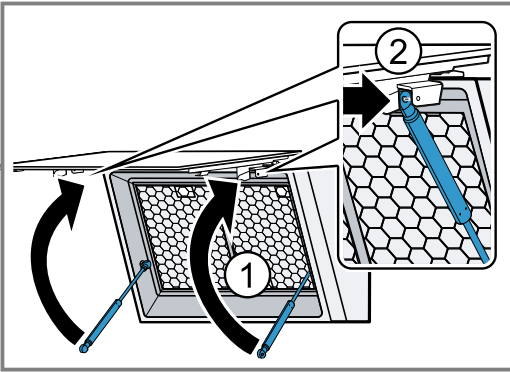
7. Montera glasskivan.

- Håll fast glasskivan med båda händerna.
- Häng på och snäpp fast gångjärnsblecket på enhetens mothåll från höger till vänster.

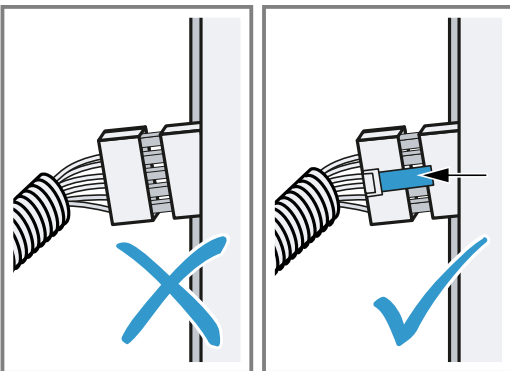
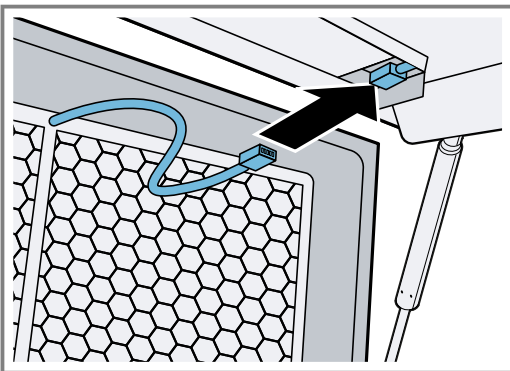


Håll fast glasskivan tills de båda gångjärnen snäppt fast.

8. Snäpp fast gasdämparna till vänster och höger på glasskivan.

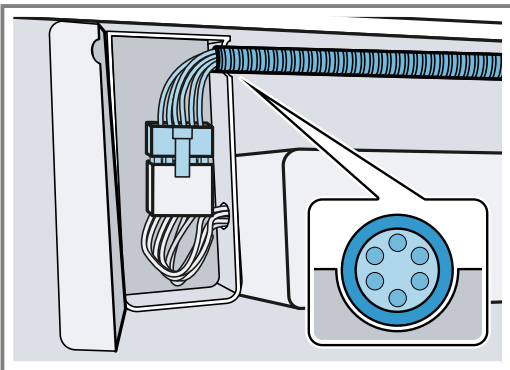


9. Sätt i kontakten.  
– Se till så att kontakten snäpper fast.

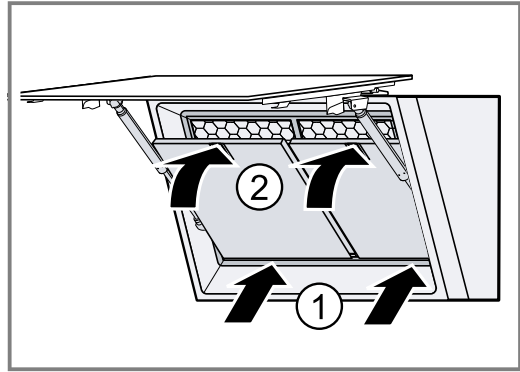


Glasskivans kontakt

10. För in skyddsslangen i sin öppning.



11. Sätt i fettfiltren.



12. Elanslut.

### Rördragningen

**Notera:** Om du använder aluminiumrör, glätta först anslutningsdelen.

Vi rekommenderar rördragning med Ø 150 mm-evakueringsrör.

Vid rör-Ø under 150 mm behöver du en övergång som du köper separat.

### Ansluta evakueringen (Ø 150 mm-rör)

1. Fäst evakueringen på luftanslutningen.
2. Anslut till evakueringsöppningen.
3. Täta anslutningarna.

### Montera flätkåpan

#### ⚠ VARNING! – Risk för personskador!

En del komponenter inuti enheten har vassa kanter.

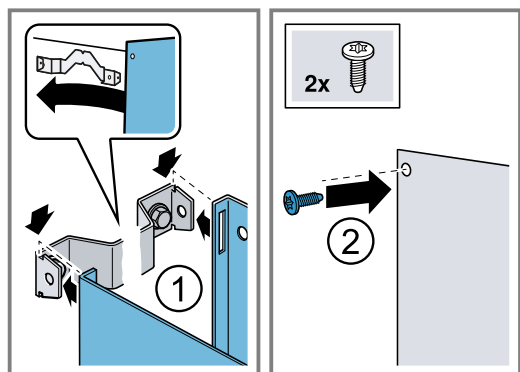
- ▶ Använd alltid skyddshandskar.

#### ⚠ VARNING! – Risk för elstötar!

Vassa komponenter inuti enheten kan skada sladden.

- ▶ Se till så att sladden inte blir vikt eller klämd.

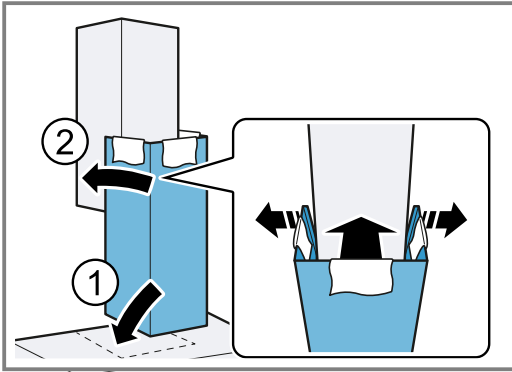
1. Dela på flätkåporna genom att ta bort tejp eller ta ut flätkåpan ur skyddsförpackningen.
2. Ta bort ev. skyddsfolie från båda flätkåporna.
3. Skruva fast övre flätkåpan i sidled med 2 skruvar i fästvinklarna.



4. **Notera:** Repa inte kåporna, lägg mjuka trasor som skydd över kanterna på ytterkåpan.

Sätt på den undre flätkåpan på enheten och dra i-sär den lite. ①

5. Sätt den undre flätkåpan över den övre.②



6. Ta försiktigt bort trasorna.

### **Demontera enheten**

**Notera:** Designprofilerna är inga grepp. Lyft inte enheten i designprofilerna.

1. Demontera designprofilerna.
2. Lossa de övre 2 muttrarna på enhetens upphängning.
3. Ta bort enheten från väggen.

For mer informasjon, se Digital brukerhåndbok.



## Innholdsfortegnelse

### BRUKSANVISNING

1	Sikkerhet.....	22
2	Unngå materielle skader.....	24
3	Miljøvern og innsparing.....	25
4	Driftstyper.....	25
5	Bli kjent med.....	26
6	Før første gangs bruk.....	27
7	Grunnleggende betjening.....	27
8	Tilleggsfunksjoner i Home Connect-appen <sup>1</sup> ...	28
9	Home Connect .....	28
10	Platetoppbasert ventilatorstyring .....	29
11	Rengjøring og pleie.....	30
12	Utbedring av feil.....	31
13	Avfallsbehandling .....	32
14	Kundeservice .....	33
15	Tilbehør.....	33
16	Samsvarserklæring.....	33
17	Informasjon om fri og Open Source-programvare.....	34
18	Testinformasjon .....	34
19	<b>MONTERINGSANVISNING</b> .....	34
19.5	Sikker montering.....	36

## 1 Sikkerhet

Følg sikkerhetsanvisningene nedenfor.

### 1.1 Generelle merknader

- Les nøye gjennom denne anvisningen.
- Oppbevar veiledningen og produktinformasjonen for senere bruk eller for en senere eier.

- Ikke koble til apparatet dersom det har transportskader.

### 1.2 Korrekt bruk

Apparatet må kun brukes:

- for avtrekk av kokedamp.
- i private husholdninger og i lukkede rom hjemme.
- opp til høyde på maks 4000 m over havet.

### 1.3 Begrensning av brukerkretsen

Dette apparatet kan brukes av barn fra og med 8 år og av personer med redusert fysiske, sensoriske eller mentale evner eller mangel på erfaring og/eller kunnskap, dersom de blir overvåket eller har fått opplæring i en sikker bruk av apparatet og dessuten har forstått farene som kan resultere av feil bruk.

Barn må ikke få leke med apparatet.

Rengjøring og brukervedlikehold må ikke gjennomføres av barn, med mindre de er minst 15 år gamle og er under oppsyn.

Barn under 8 år må holdes unna apparatet og strømkabelen.

### 1.4 Sikker bruk

#### ADVARSEL – Brannfare!

Fettavleiringene i fettfiltrene kan antennes.

- ▶ Apparatet må aldri brukes uten fettfilter.
- ▶ Rengjør fettfiltrene regelmessig.
- ▶ Arbeid aldri i nærheten av apparatet med åpen flamme (f.eks. flambering).
- ▶ Apparatet må kun installeres over en komfyr for faste fyringsmidler (f. eks. tre eller kull), dersom det finnes et lukket deksel som ikke kan tas av. Det må ikke forekomme gnistsprut.

Varm olje og varmt fett antennes raskt.

- ▶ Hold varm olje og varmt fett under kontinuerlig oppsyn.
- ▶ Slukk aldri brennende olje eller fett med vann. Slå av kokesonen. Slukk flammene forsiktig med et lokk, et brannteppe eller lignende og la det avkjøles.

<sup>1</sup> Tilgjengelig avhengig av programversjon. Nærmere informasjon om tilgjengelighet finner du på nettsiden.

Gasskokesoner som ikke har kokekar oppå seg, utvikler sterk varme under bruk. En ventilator som er montert over disse, kan bli skadet eller ta fyr.

- ▶ Gasskokesoner må kun brukes med kokekar oppå seg.

Ved bruk av flere gasskokesoner samtidig utvikles det sterk varme. En ventilator som er montert over disse, kan bli skadet eller ta fyr.

- ▶ Gasskokesoner må kun brukes med kokekar oppå seg.
- ▶ Still inn det høyeste viftetrinnet.
- ▶ To gasskokesoner må aldri brukes samtidig med høyeste flamme lenger enn 15 minutter. To gasskokesoner tilsvarer en stor brenner.
- ▶ Bruk aldri store brennere med mer enn 5 kW på høyeste bluss lenger enn 15 minutter, f.eks. ved bruk av wok.

Fettavleiringene i fettfiltrene kan antennes.

- ▶ Rengjør fettfiltrene regelmessig.

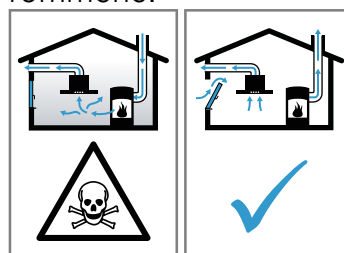
### **⚠ ADVARSEL – Kvelningsfare!**

Barn kan få emballasjen over hodet eller vikle seg inn i den og kveles.

- ▶ Hold emballasjen borte fra barn.
  - ▶ Barn må ikke få leke med emballasjen.
- Barn kan puste inn eller svelge smådeler og bli kvalt.
- ▶ Hold smådeler borte fra barn.
  - ▶ Ikke la barn leke med smådeler.

### **⚠ ADVARSEL – Fare for forgiftning!**

Tilbakesugde forbrenningsgasser kan føre til forgiftning. Ildsteder som er avhengige av romluft (f.eks. varmeapparater og varmtvannsbereidere som drives med gass, olje eller kull), bruker forbrenningsluften fra oppstillingsrommet og leder avgassene gjennom et avgassanlegg (f.eks. skorstein) ut i det fri. I forbindelse med en innkoblet ventilator trekkes det romluft fra kjøkkenet og rommene ved siden av. Uten tilstrekkelig tilførselsluft oppstår et undertrykk. Giftige gasser fra skorstein eller avtrekkssjakt suges tilbake inn i oppholdsrommene.



- ▶ Sørg alltid for nok lufttilførsel når apparatet skal brukes i utluftingsmodus samtidig med et ildsted som er avhengig av romluft.
- ▶ Sikker bruk er kun mulig dersom undertrykket i rommet hvor ildstedet er plassert, ikke overskrider 4 Pa (0,04 mbar). Dette kan oppnås dersom forbrenningsluften kan strømme gjennom åpninger som ikke kan lukkes, som f.eks. i dører, vinduer, i forbindelse med en murkasse for tilførsels-/utblåsningsluft eller ved hjelp av andre tekniske tiltak. Bare en murkasse for tilførsels-/utblåsningsluft er alene ikke tilstrekkelig for å sikre at grenseverdien overholdes.
- ▶ Du bør uansett rådføre deg med ansvarlig skorsteinsfeiemester som kan bedømme husets tilførsels- og avtrekksluft og foreslå et passende tiltak for ventilasjonen.
- ▶ Dersom apparatet utelukkende brukes i sirkulasjonsdrift, er det ingen begrensninger.

Bruk av gasskomfyr/gasstopp fører til at det oppstår varme, fuktighet og forbrenningsprodukter i rommet den står i.

- ▶ Slå på ventilatoren ved bruk av gasskomfyr/gasstopp.

### **⚠ ADVARSEL – Forbrenningsfare!**

De tilgjengelige delene blir svært varme under drift.

- ▶ Ta aldri på de varme delene.
- ▶ Hold barn på avstand.

Apparatet blir varmt under bruk.

- ▶ La apparatet kjøle seg ned før rengjøring.

### **⚠ ADVARSEL – Fare for personskade!**

Komponenter inni apparatet kan ha skarpe kanter.

- ▶ Rengjør innsiden av apparatet forsiktig. Gjenstander som er plassert på apparatet, kan falle ned.
- ▶ Sett aldri fra deg gjenstander på apparatet. Endringer på elektriske eller mekaniske komponenter er farlige og kan føre til feilfunksjon.

- ▶ Gjennomfør ingen endringer på elektriske eller mekaniske komponenter.

Filterdekselet kan pendle.

- ▶ Åpne filterdekselet sakte.
- ▶ Etter at du har åpnet filterdekselet, holder du det fast til det slutter å pendle.
- ▶ Lukk filterdekselet sakte.

Fare for personskader når hengslene åpnes og lukkes.

- ▶ Hold fingrene unna det bevegelige området rundt hengslene.

Lysen fra LED-lamper er svært skarpt og kan skade øynene (risikogruppe 1).

- ▶ Ikke se lenger enn 100 sekunder direkte inn i de lysende LED-lampene.

Ukyndige reparasjoner er farlig.

- ▶ Kun opplært fagpersonell skal utføre reparasjoner på apparatet.
- ▶ Ta kontakt med kundeservice dersom apparatet er defekt.

→ "Kundeservice", Side 33

### **⚠ ADVARSEL – Fare for elektrisk støt!**

En vaskemaskin med skader eller en strømledning med skader er farlig.

- ▶ Bruk aldri apparatet hvis det har skader.
  - ▶ Dra aldri i strømledningen når du skal koble vaskemaskinen fra strømmettet. Dra alltid i pluggen på strømledningen.
  - ▶ Hvis vaskemaskinen eller strømledningen er skadet, må du dra ut støpselet eller slå av sikringen i sikringsskapet umiddelbart.
  - ▶ Ta kontakt med kundeservice. → Side 33
- Ukyndige reparasjoner er farlig.
- ▶ Kun opplært fagpersonell skal utføre reparasjoner på maskinen.
  - ▶ Det må kun brukes originale reservedeler til reparasjon av maskinen.
  - ▶ Dersom det oppstår skader på apparatets strømkabel, må den skiftes ut av opplært fagpersonell.

Fuktighet som trenger inn, kan forårsake elektrisk støt.

- ▶ Før rengjøring må støpselet trekkes ut eller sikringen kobles ut i sikringsskapet.
- ▶ Ikke bruk dampstråle eller høytrykksspyler for å rengjøre apparatet.

Fuktighet som trenger inn, kan forårsake elektrisk støt.

- ▶ Ikke bruk våte svampkluter.

### **⚠ ADVARSEL – Eksplosjonsfare!**

Sterkt etsende/alkaliske eller sterkt syreholdige rengjøringsmidler kan føre til eksplosjoner når de kommer i kontakt med aluminiumsdeler inne i oppvaskmaskinen.

- ▶ Du må aldri bruke sterkt etsende/alkaliske eller sterkt syreholdige rengjøringsmidler. Det er spesielt viktig å unngå at rengjøringsmidler til næringsbruk eller industriell rengjøring brukes på aluminiumsdeler, f.eks. fettfiltre i ventilatorer.

## 2 Unngå materielle skader

### **OBS!**

Kondensvann kan føre til korrosjonsskader.

- ▶ Koble inn apparatet når du lager mat for å unngå dannelse av kondensvann.

Dersom fuktighet trenger inn i betjeningsselementene, kan det oppstå skader.

- ▶ Rengjør aldri betjeningsselementer med en våt klut.

Feil rengjøring kan skade overflatene.

- ▶ Følg rengjøringsanvisningene.
- ▶ Det må ikke brukes sterke eller skurende rengjøringsmidler.

- ▶ Flater i rustfritt stål må kun rengjøres i sliperetningen.
- ▶ Rengjør aldri betjeningsselementer med rengjøringsmidler for rustfritt stål.

Tilbakerennende kondensvann kan skade apparatet.

- ▶ Utluftingskanalen må være montert ut fra apparatet med minst 1° helning.

Dersom du bruker designelementene på feil måte, kan de knekke av.

- ▶ Ikke dra i designelementene.
- ▶ Ikke plasser eller heng gjenstander på designelementene.



Dersom beskyttelsesfilmen ikke er dratt av, kan det oppstå overflateskader.

- ▶ Før første gangs bruk må beskyttelsesfilmen fjernes fra alle deler av apparatet.

Lakkerte overflater er ømfintlige.

- ▶ Følg rengjøringsanvisningene.  
→ "Rengjøring av apparatet", Side 30
- ▶ Beskytt lakkerte overflater mot riper.

## 3 Miljøvern og innsparing

### 3.1 Avfallsbehandling av emballasje

Emballasjematerialene er miljøvennlige og resirkulerbare.

- ▶ Kildesortér de enkelte komponentene etter type avfall.

### 3.2 Energisparing

Dersom du tar hensyn til disse merknadene, forbraker apparatet ditt mindre strøm.

Ventilasjonstrinnet må tilpasses stekeosens intensitet.

- Lavere ventilasjonstrinn betyr lavere energiforbruk. Intensivtrinnet skal kun brukes når det er nødvendig.

Ved intensiv stekeos velger du et høyere ventilasjonstrinn i god tid.

- Lukt spres mindre i rommet.

Slå av lyset når det ikke trengs lenger.

- Når belysningen er slått av, forbraker den ikke strøm.

Rengjør eller skift ut filterne i samsvar med angitte intervaller.

- Filterne er fortsatt funksjonsdyktige.

Sett på lokk under koking.

- Dunst og kondensat reduseres.

Tilleggsfunksjonene skal kun brukes ved behov.

- Strømforbruket reduseres når tilleggsfunksjonene slås av.

## 4 Driftstyper

Ventilatoren kan brukes i utluftings- eller i sirkulasjonsmodus.

### 4.1 Utluftingsdrift

Den luften som blir suget inn, blir rengjort i fettfilteret og ledes ut i det fri igjennom et rørsystem.



Luften skal ikke ledes til rør som brukes til avgassene fra apparater som forbrenner gass eller andre brennstoffer (dette gjelder ikke ved sirkulasjonsdrift).

- Dersom avtrekksluften skal føres igjennom en røk- eller avgasskanal som ikke er i bruk, må det først innhentes tillatelse fra brannvesenet.
- Dersom avluften skal ledes ut igjennom husveggen, bør det brukes en murkasse med teleskop.

### 4.2 Sirkulasjonsdrift

Den innsugde luften rengjøres av fettfilterne og et luktfilter og føres deretter tilbake til kjøkkenet.



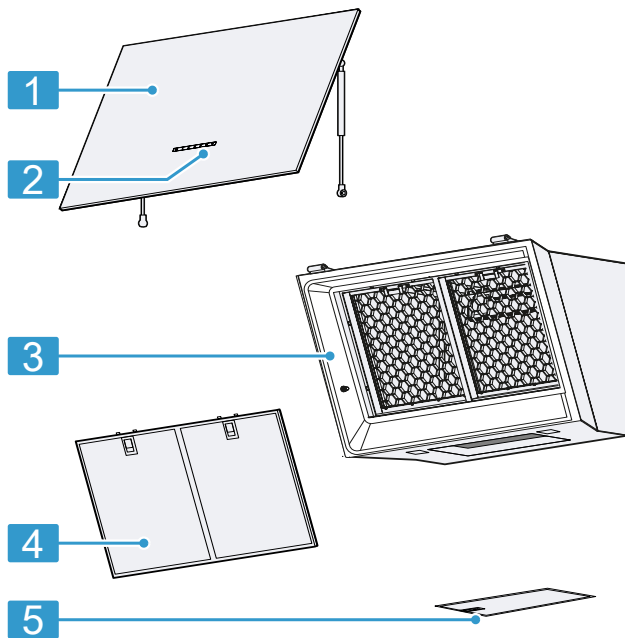
For å binde lukten ved bruk av sirkulasjonsmodus må du montere et luktfilter. Du kan lese mer om de forskjellige mulighetene for å bruke apparatet i sirkulasjonsmodus i katalogen vår. Ellers kan du også henvende deg til forhandleren. Det nødvendige tilbehøret fås i faghandelen, hos kundeservice eller i vår nettbutikk.

→ "Tilbehør", Side 33

## 5 Bli kjent med

### 5.1 Oversikt

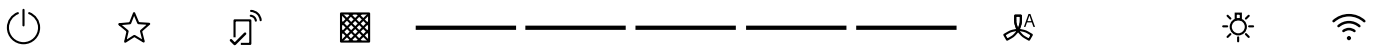
Her finner du en oversikt over apparatets komponenter.



1	Glassplate
2	Betjeningspanel
3	Apparat
4	fremre fettfilter
5	nedre fettfilter

### 5.2 Betjeningspanel variant 1

Ved hjelp av betjeningsfeltet stiller du inn alle apparatets funksjoner, og du får informasjon om driftsstatus.







⏻	Slå apparatet på eller av
☆	Velge favorittfunksjonen
📶	Fjernvisning
🧺	Tilbakestill filtermetningsindikator

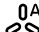



-----	Innstillingsområde viftetrinn / intensivtrinn
⏻ <sup>OA</sup>	Slå automatisk modus på eller av
☀️	Slå lyset på eller av Stille inn lysstyrke
📶	Home Connect

### 5.3 Betjeningspanel variant 2

Ved hjelp av betjeningsfeltet stiller du inn alle apparatets funksjoner, og du får informasjon om driftsstatus.



	Slå apparatet på eller av
	Velge favorittfunksjonen
	Fjernvisning
	Tilbakestille filtermetningsindikator
-----	Innstillingsområde 3 viftetrinn / 2 intensivtrinn

	Slå automatisk modus på eller av
	Slå emotionLight Pro på eller av Stille inn emotionLight Pro-farge
	Slå lyset på eller av Stille inn lysstyrke
	Home Connect

## 6 Før første gangs bruk

Utfør innstillingene for første gangs bruk. Rengjør apparatet og tilbehøret.

### 6.1 Stille inn driftstype

Apparatet er stilt inn på utlufting som standard.

**Merk:** For å bruke sirkulasjon trenger du ytterligere tilbehør.

- ▶ Hvis du vil bruke sirkulasjon, må du stille inn driftstypen for dette.
  - "Filtermetning", Side 28
  - "Metningsindikator", Side 27

## 7 Grunnleggende betjening

### 7.1 Slå på apparatet

- ▶ Trykk på .
- ✓ Apparatet starter på viftetrinn 2.

### 7.2 Slå av apparatet

- ▶ Trykk på .

### 7.3 Stille inn viftetrinn

- ▶ Velg ønsket viftetrinn i innstillingsområdet -----.

### 7.4 Slå på intensivtrinn

Hvis det oppstår spesielt kraftig os eller dunst, kan du bruke intensivtrinnet.

- ▶ Velg ønsket intensivtrinn i innstillingsområdet -----.
- ✓ Apparatet går automatisk tilbake til viftetrinn 3 etter ca. 6 minutter.

### 7.5 Slå av intensivtrinn

- ▶ Still ventilatoren på ønsket viftetrinn igjen.

### 7.6 Stille inn powerBoost-stilling

På dette apparatet er det mulig å sette glassfronten i en midtstilling. Ved svært sterk lukt- og dampdannelse kan du bruke midtstillingen.

- ▶ Ta tak i midten av glassfronten og åpne den forsiktig.

### 7.7 Slå på automatisk modus

Det optimale viftetrinnet stilles inn automatisk ved hjelp av en sensor.

- ▶ Trykk på .

### 7.8 Slå av automatisk modus

- ▶ Still ventilatoren på ønsket viftetrinn igjen.

- ✓ Ventilasjonen avsluttes automatisk når sensoren ikke lenger registrerer noen forandringer i luftkvaliteten i rommet.
- ✓ Automatisk modus pågår i maks. 4 timer.

### 7.9 Sensor-følsomhet

I automatisk modus registreres intensiteten av koke- og stekeosen. Alt etter hvilken følsomhet som er stilt inn for sensoren, slås det optimale viftetrinnet automatisk på. Du kan endre innstillingene for sensor-følsomheten i Home Connect-appen.

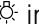
- Fabrikkinnstilling: 3
- Laveste innstilling: 1
- Høyeste innstilling: 5

### 7.10 Slå på lys

Du kan slå lyset på og av uavhengig av ventilasjonen.

- ▶ Trykk på .

### 7.11 Stille inn lysstyrke

- ▶ Hold  inne helt til du har ønsket lysstyrke.


### 7.12 Slå på emotionLight Pro

Du kan slå på emotionLight Pro uavhengig av ventilasjonen.

- ▶ Trykk på .

### 7.13 emotionLight Pro - Stille inn farge

**Merk:** Flere emotionLight Pro-farger og lysstyrkeinnstillinger finner du i Home Connect-appen.

- ▶ Hold  inne helt til du har ønsket farge.

### 7.14 Metningsindikator

Når fettfiltrene eller luktfiltrene er mettet, blinker det egne symboler for dette når apparatet slås av.




**Merk:** Du kan stille inn metningsindikatoren avhengig av hvilket filter som er i bruk, i Home Connect-appen.

Rengjør de mettede fettfiltrene i henhold til rengjøringsanvisningene i denne veiledningen. Skift ut de mettede luftfiltrene i henhold til anvisningene i den vedlagte veiledningen. Dersom du har et regenererbart luftfilter, må du følge anvisningene i den vedlagte veiledningen.

### 7.15 Tilbakestille metningsindikator

Metningsindikatoren kan tilbakestilles etter at fettfiltrene er rensset eller etter at luftfiltrene er skiftet.

#### Forutsetninger

- Etter at apparatet er slått av, lyser  hvitt for fettfilteret.
- Etter at apparatet er slått av, lyser  gult for luftfilteret.
- ▶ Trykk på .
- ✓ Metningsindikatoren tilbakestilles.


### 7.16 Velge favorittfunksjonen

Du kan definere 2 favorittfunksjoner i Home Connect-appen og deretter velge dem på apparatet.

**Forutsetning:** Apparatet er koblet til Home Connect.

1. For å tilordne ☆ funksjoner må du følge veiledningen i Home Connect-appen.
2. Velg favorittfunksjon 1 ved å gi ☆ et kort trykk.
3. Velg favorittfunksjon 2 ved å holde ☆ inne.

### 7.17 Fjernvisning

I Home Connect-appen kan du stille inn apparatfunksjoner som ikke er avbildet på betjeningspanelet. Når du bruker en funksjon som ikke vises på betjeningspanelet, lyser fjernvisningen .

---

## 8 Tilleggsfunksjoner i Home Connect-appen <sup>1</sup>

Disse funksjonene finner du i Home Connect-appen:

### 8.1 Sensorautomatikk

Sensorautomatikken aktiverer viften og tilpasser viftestyrken individuelt.

### 8.2 emotionLight Pro

I Home Connect-appen kan du velge blant en rekke stemningsfulle farger, helt uavhengig av ventilasjonen.

### 8.3 Effektprofil

I Home Connect-appen har du mulighet til å stille inn din personlige effektprofil. Du kan velge mellom lyd- eller effektoptimert effektprofil.

### 8.4 Filtermetning

I Home Connect-appen kan du stille inn metningsindikatoren avhengig av hvilket filter som er i bruk.

### 8.5 Koketoppbasert ventilatorstyring

Du kan koble apparatet til en Home Connect-egnet koketopp og styre apparatets funksjoner via koketoppen.

### 8.6 Etterutlufting

Ved etterutlufting fjerner viften gjenværende lukt og sørger for å tørke luftfilteret etter matlaging.

### 8.7 Intervallventilasjon

Bruk intervallventilasjon for å lufte kjøkkenet ditt regelmessig. Ved intervallventilasjon slås viften på og av på ønsket trinn for ønsket tidsrom.

### 8.8 Favorittknapp

Du kan definere 2 favorittfunksjoner i Home Connect-appen og deretter velge dem på apparatet.

### 8.9 Voice Control

Du kan styre ventilatoren via talestyring, f.eks. med Amazon Alexa.

### 8.10 Innstilling av fargetemperatur

I Home Connect-appen kan du stille inn fargetemperatur på lyset, fra kaldt til varmt.

---

## 9 Home Connect

Dette apparatet er nettverkskompatibelt. Koble apparatet til en mobil enhet for å betjene funksjonene via Home Connect-appen, tilpasse grunninnstillingene eller overvåke aktuell driftsstatus.

Home Connect-tjenestene er ikke tilgjengelige i alle land. Hvorvidt Home Connect-funksjonen er tilgjengelig eller ikke, avhenger av om Home Connect-tjenestene er tilgjengelige i ditt land. Du finner mer informasjon om dette på: [www.home-connect.com](http://www.home-connect.com).

Home Connect-appen leder deg gjennom hele registreringsprosessen. Gjør innstillinger ved å følge anvisningene i Home Connect-appen.

**Tips:** Følg også anvisningene i Home Connect-appen.

---

<sup>1</sup> Tilgjengelig avhengig av programvareversjon. Nærmere informasjon om tilgjengelighet finner du på nettsiden.

**Merknader**

- Følg sikkerhetsinstruksene i denne bruksanvisningen og sørg for at disse også følges dersom du styrer apparatet via Home Connect-appen.  
→ "Sikkerhet", Side 22
- Betjening direkte på apparatet har alltid forrang. Når apparatet betjenes direkte, kan ikke Home Connect-appen brukes til betjening.
- I nettverkstilkoblet standby-modus trenger apparatet maks. 2 W.

**9.1 Konfigurere Home Connect-appen**

1. Installer Home Connect-appen på den mobile enheten.
2. Start Home Connect-appen og sett opp tilgang for Home Connect.  
Home Connect-appen leder deg gjennom hele registreringsprosessen.


**9.2 Konfigurere Home Connect****Forutsetninger**

- Apparatet er slått av.
  - Du må ha en mobil enhet med oppdatert versjon av operativsystemet iOS eller Android, f.eks en smarttelefon.
  - Home Connect-appen er konfigurert på den mobile enheten.
  - Maskinen innenfor hjemmenettverkets (Wi-Fi) rekkevidde.
  - Den mobile enheten og apparatet må være innen rekkevidde av det trådløse hjemmenettverket.
1. Åpne Home Connect-appen og skann den følgende QR-koden.



2. Følg veiledningen i Home Connect-appen.

**9.3 Tilbakestille forbindelse**

- ▶ For å tilbakestille de lagrede tilkoblingene til hjemmenettverket til Home Connect, gir du  2 lange trykk.

**9.4 Programvareoppdatering**

Med funksjonen programvareoppdatering oppdateres apparatets programvare, for eksempel for optimalisering, utbedring av feil, sikkerhetsrelevante oppdateringer og ekstra funksjoner og tjenester.

Forutsetningen er at du er registrert Home Connect-bruker, har installert appen på din mobile enhet og er tilkoblet Home Connect-serveren. Så snart en programvareoppdatering er tilgjengelig, informerer Home Connect-appen deg om dette, og du kan starte programvareoppdateringen med appen. Etter fullført nedlasting kan du starte installasjonen fra Home Connect-appen når du er tilkoblet ditt trådløse hjemmenettverk (WiFi). Når installasjonen er ferdig, blir du informert om det via Home Connect-appen.

**Merknader**

- Programvareoppdateringen består av to trinn.
  - Først må den lastes ned.
  - Deretter installeres den på apparatet ditt.
- Du kan fortsatt bruke apparatet under nedlastingen. Programvareoppdateringer kan også lastes ned automatisk, avhengig av dine personlige innstillinger i appen.
- Installasjonen tar noen minutter. Du kan ikke bruke apparatet ditt mens installasjonen pågår.
- Ved sikkerhetsrelevante oppdateringer anbefales det å utføre installasjonen så raskt som mulig.

**9.5 Fjerndiagnose**

Kundeservice får tilgang til vaskemaskinen via fjerndiagnostisering hvis du henvender deg til dem med ønske om dette, vaskemaskinen er koblet til Home Connect serveren og fjerndiagnostisering er tilgjengelig i det landet hvor du bruker vaskemaskinen.

**Tips:** Nærmere informasjon samt opplysninger om hvorvidt fjerndiagnostisering er tilgjengelig i ditt land, finner du i service-/support-området på det lokale nettstedet: [www.home-connect.com](http://www.home-connect.com).

**9.6 Personvern**

Følg merknadene om personvern.

Første gang apparatet kobles til et hjemmenettverk med Internett-forbindelse, overfører apparatet følgende kategorier av data til Home Connect-serveren (førstegangsregistrering):

- Entydig identifisering av enheten (bestående av apparatkoder og MAC-adressen til den innebygde Wi-Fi-kommunikasjonsmodulen).
- Sikkerhetssertifikat for Wi-Fi-kommunikasjonsmodulen (for informasjonsteknisk sikring av forbindelsen).
- Aktuell program- og maskinvareversjon for husholdningsapparatet.
- Status for en eventuell tidligere tilbakestilling til fabrikkinnstillingene.

Denne førstegangsregistreringen forbereder bruken av Home Connect-funksjonene og er ikke nødvendig før første gang du skal bruke Home Connect-funksjoner.

**Merk:** Vær oppmerksom på at Home Connect-funksjonene kun kan brukes sammen med Home Connect-appen. Informasjon om personvern kan lastes ned i Home Connect-appen.

**10 Platetoppbasert ventilatorstyring**

Du kan koble apparatet til en passende platetopp og styre apparatets funksjoner via platetoppen.

Dersom både koketoppen og ventilatoren er Home Connect-kompatible, kan du koble dem sammen i Home Connect-appen. Da kobler du begge apparatene til Home Connect og følger veiledningen i appen.

#### **Merknader**

- Vær obs på sikkerhetsinformasjonen i bruksanvisningen til apparatet og påse at de også følges når du styrer apparatet med den platetoppbaserte ventilatorstyringen.

## 11 Rengjøring og pleie

Rengjør og vedlikehold vaskemaskinen omhyggelig, slik at den holder seg funksjonsdyktig i lang tid.

### 11.1 Rengjøringsmiddel

Egnet rengjøringsmiddel fås hos kundeservice eller i vår nettbutikk.

#### **⚠ ADVARSEL – Fare for elektrisk støt!**

Fuktighet som trenger inn, kan forårsake elektrisk støt.

- ▶ Før rengjøring må støpselet trekkes ut eller sikringen kobles ut i sikringsskapet.
- ▶ Ikke bruk dampstråle eller høytrykksspyler for å rengjøre apparatet.

#### **⚠ ADVARSEL – Forbrenningsfare!**

Apparatet blir varmt under bruk.

- ▶ La apparatet kjøle seg ned før rengjøring.

#### **OBS!**

Uegnede rengjøringsmidler kan skade apparatets overflater.

- ▶ Ikke bruk sterke eller skurende rengjøringsmidler.
- ▶ Ikke bruk sterkt alkoholholdige rengjøringsmidler.
- ▶ Ikke bruk harde skureputer eller vaskesvamper.
- ▶ Glassrens, glasskrape eller rengjøringsmidler for rustfritt stål må kun brukes dersom disse anbefales i rengjøringsanvisningene for den gjeldende delen.
- ▶ Vask nye svampkluter grundig før bruk.

### 11.2 Rengjøring av apparatet

Rengjør apparatet i henhold til instruksjonene, slik at de forskjellige delene og overflatene ikke blir skadet av rengjøringen eller uegnede rensedmidler.

#### **⚠ ADVARSEL – Eksplosjonsfare!**

Sterkt etsende/alkaliske eller sterkt syreholdige rengjøringsmidler kan føre til eksplosjoner når de kommer i kontakt med aluminiumsdeler inne i oppvaskmaskinen.

- ▶ Du må aldri bruke sterkt etsende/alkaliske eller sterkt syreholdige rengjøringsmidler. Det er spesielt viktig å unngå at rengjøringsmidler til næringsbruk eller industriell rengjøring brukes på aluminiumsdeler, f.eks. fettfiltre i ventilatorer.

#### **⚠ ADVARSEL – Fare for elektrisk støt!**

Fuktighet som trenger inn, kan forårsake elektrisk støt.

- ▶ Før rengjøring må støpselet trekkes ut eller sikringen kobles ut i sikringsskapet.
- ▶ Ikke bruk dampstråle eller høytrykksspyler for å rengjøre apparatet.

#### **⚠ ADVARSEL – Forbrenningsfare!**

Apparatet blir varmt under bruk.

- ▶ La apparatet kjøle seg ned før rengjøring.

#### **⚠ ADVARSEL – Fare for personskade!**

Komponenter inni apparatet kan ha skarpe kanter.

- ▶ Rengjør innsiden av apparatet forsiktig. Det er økt fare for personskader dersom apparatet betjenes av en annen person med Home Connect-appen under rengjøringen.
- ▶ Koble apparatet fra Home Connect-appen under rengjøringen.  
→ "Tilbakestille forbindelse", Side 29

1. Ta hensyn til informasjonen om rengjøringsmidlene.  
→ "Rengjøringsmiddel", Side 30
2. Alt etter overflate gjøres rengjøringen som følger:
  - Overflater i rustfritt stål rengjøres med svampklut og varmt såpevann i sliperetningen.
  - Lakkerte overflate rengjøres med svampklut og varmt såpevann.
  - Aluminium rengjøres med en myk klut og glassrens.
  - Plast rengjøres med en myk klut og glassrens.
  - Glass rengjøres med en myk klut og glassrens.
3. Tørk deretter av med en myk klut.
4. Overflater i rustfritt stål påføres et rengjøringsmiddel for rustfritt stål i et tynt lag med en myk klut. Rengjøringsmidler for rustfritt stål fås hos kundeservice eller i vår nettbutikk.

### 11.3 Rengjøre betjeningslementer og lamper

#### **⚠ ADVARSEL – Fare for elektrisk støt!**

Fuktighet som trenger inn, kan forårsake elektrisk støt.

- ▶ Ikke bruk våte svampkluter.

1. Ta hensyn til informasjonen om rengjøringsmidlene.  
→ "Rengjøringsmiddel", Side 30
2. Rengjøres med en fuktig svampklut og varmt såpevann.
3. Tørk deretter av med en myk klut.

### 11.4 Demontere fettfiltre

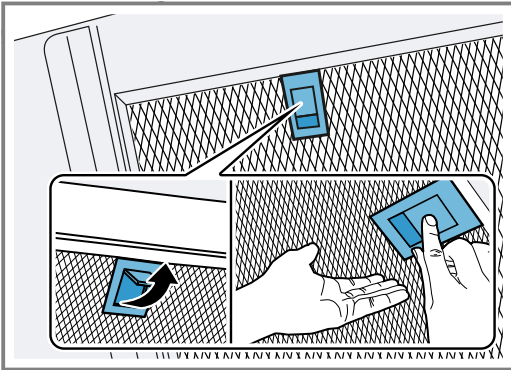
1. Ta tak i midten av glassfronten og åpne den helt.

**2. OBS!**

Fettfiltre som faller ned, kan skade koketoppen under.

- ▶ Hold en hånd under fettfilteret.

Åpne låsen på fettfilteret og vipp ned fettfilteret.

**3. Ta fettfiltrene ut av holderne.**

For å unngå at det drypper ned fett, må du holde fettfiltrene vannrett.

**11.5 Rengjøre fettfiltre for hånd**

Fettfiltrene filtrerer ut fett fra matosen. Fettfiltre som rengjøres regelmessig, sørger for høy grad av fettabsorpsjon. Vi anbefaler å rengjøre fettfiltrene minst annenhver måned.

**⚠ ADVARSEL – Brannfare!**

Fettavleiringene i fettfiltrene kan antennes.

- ▶ Rengjør fettfiltrene regelmessig.

**Forutsetning:** Fettfiltrene er tatt ut.

→ "Demontere fettfiltre", Side 30

1. Ta hensyn til informasjonen om rengjøringsmidlene.  
→ "Rengjøringsmiddel", Side 30
2. Bløtlegg fettfiltrene i varmt såpevann.  
Bruk et spesielt fettløsningsmiddel ved hardnakkert smuss. Fettløsningsmidler fås hos kundeservice eller i vår nettbutikk.
3. Rengjør fettfiltrene med en børste.
4. Skyll fettfiltrene nøye.

5. La fettfiltrene dryppe godt av.

**11.6 Rengjøre fettfiltre i oppvaskmaskinen**

Fettfiltrene filtrerer ut fett fra matosen. Fettfiltre som rengjøres regelmessig, sørger for høy grad av fettabsorpsjon. Vi anbefaler å rengjøre fettfiltrene minst annenhver måned.

**⚠ ADVARSEL – Brannfare!**

Fettavleiringene i fettfiltrene kan antennes.

- ▶ Rengjør fettfiltrene regelmessig.

**OBS!**

Fettfiltrene kan bli skadet dersom de kommer i klem i oppvaskmaskinen.

- ▶ Fettfiltrene må ikke komme i klem.

**Merk:** Ved rengjøring av fettfiltre i oppvaskmaskin kan det oppstå lett misfarging. Misfarging påvirker ikke funksjonen til fettfiltrene.

**Forutsetning:** Fettfiltrene er tatt ut.

→ "Demontere fettfiltre", Side 30

1. Ta hensyn til informasjonen om rengjøringsmidlene.  
→ "Rengjøringsmiddel", Side 30
2. Sett fettfiltrene løst inn i oppvaskmaskinen.  
Ikke vask sterkt tilsmussede fettfiltre i oppvaskmaskinen.  
Bruk et spesielt fettløsningsmiddel ved hardnakkert smuss. Fettløsningsmidler fås hos kundeservice eller i vår nettbutikk.
3. Start oppvaskmaskinen.  
Velg maks. 70 °C i temperaturinnstillingene.
4. La fettfiltrene dryppe godt av.

**11.7 Montere fettfiltre****OBS!**

Fettfiltre som faller ned, kan skade koketoppen under.

- ▶ Hold en hånd under fettfilteret.

1. Sett inn fettfiltrene.
2. Fell opp fettfiltrene og la låsene smekke på plass.
3. Påse at låsene smekker ordentlig på plass.
4. Lukk glassfronten.

**12 Utbedring av feil**

Du kan selv utbedre små feil på apparatet. Benytt deg av informasjonen om feilsøking før du tar kontakt med kundeservice. På den måten unngår du unødige kostnader.

**⚠ ADVARSEL – Fare for personskade!**

Ukyndige reparasjoner er farlig.

- ▶ Kun opplært fagpersonell skal utføre reparasjoner på apparatet.
- ▶ Ta kontakt med kundeservice dersom apparatet er defekt.



→ "Kundeservice", Side 33

**⚠ ADVARSEL – Fare for elektrisk støt!**

Ukyndige reparasjoner er farlig.

- ▶ Kun opplært fagpersonell skal utføre reparasjoner på maskinen.
- ▶ Det må kun brukes originale reservedeler til reparasjon av maskinen.
- ▶ Dersom det oppstår skader på apparatets strømkabel, må den skiftes ut av opplært fagpersonell.

## 12.1 Funksjonsfeil

Feil	Årsak og feilsøking
Apparatet virker ikke.	Støpselet på strømledningen er ikke satt i. ▶ Koble apparatet til strømnettet. Sikringen i sikringsskapet har gått. ▶ Kontroller sikringen i sikringsskapet. Svikt på strømforsyningen. ▶ Kontroller om lyset i rommet eller andre apparater i rommet virker. Pluggforbindelsen til glassplaten er løs. ▶ Kontroller pluggforbindelsen til glassplaten. → "Montering av apparatet", Side 41
LED-belysningen fungerer ikke.	Ulike årsaker er mulige. ▶ Defekte LED-lamper må kun skiftes ut av produsenten, produsentens kundeservice eller autoriserte fagfolk (elektrikere). ▶ Ta kontakt med → "Kundeservice", Side 33.
Tastebelysningen fungerer ikke.	Ulike årsaker er mulige. ▶ Ta kontakt med → "Kundeservice", Side 33.
Home Connect fungerer ikke som det skal.	Ulike årsaker er mulige. ▶ Gå til <a href="http://www.home-connect.com">www.home-connect.com</a> .
Koketoppbasert ventilatorstyring fungerer ikke som den skal.	Innstillingene må muligens endres. ▶ Les bruksanvisningen til koketoppen. ▶ Gå til <a href="http://www.home-connect.com">www.home-connect.com</a> .
Apparatet starter ikke når du slår det på for første gang.	Det kan hende at det utføres programvareoppdateringer. ▶ Vent i ca. 15 minutter.
Apparatet reagerer ikke.	Det kan være nødvendig med en omstart. ▶ Hold inne  og  i minst 10 sekunder. ✓ Alle knapper blinker. ✓ Omstarten gjennomføres.
Omstarten fungerer ikke.	Ulike årsaker er mulige. 1. Koble apparatet fra strømmen. – Trekk ut støpselet eller koble ut sikringen i sikringsskapet. 2. Koble apparatet til strømmen igjen etter ca. 2 minutter. ✓ Det kan ta noen minutter før alle funksjoner er tilgjengelige.
Det oppstår generelle funksjonsfeil.	Det kan være nødvendig med en programvareoppdatering. ▶ Gjennomfør en programvareoppdatering. → "Programvareoppdatering", Side 29

## 13 Avfallsbehandling

### 13.1 Avfallsbehandling av gammelt apparat

Med miljøvennlig avfallsbehandling kan verdifulle råstoffer gjenvinnes.

1. Trekk ut strømkabelens støpsel.
2. Kapp av strømkabelen.
3. Kast apparatet på en miljøvennlig måte.  
Du kan innhente informasjon om aktuelle muligheter for avfallsbehandling hos en spesialisert forhandler eller hos kommuneadministrasjonen der du bor.



Dette apparatet er klassifisert i henhold til det europeiske direktivet 2012/19/EU om avhending av elektrisk- og elektronisk utstyr (waste electrical and electronic equipment – WEEE).  
Direktivet angir rammene for innlevering og gjenvinning av innbytteprodukter.



## 14 Kundeservice

Innenfor EØS får du funksjonsrelevante original-reservedeler i samsvar med gjeldende økodesigndirektivet hos vår kundeservice i minst 10 år fra apparatet bringes ut på markedet.

**Merk:** I rammen av produsentens garantivilkår er bruk av kundeservice gratis.

Du får detaljert informasjon om garantitid og garantivilkår i ditt land hos vår kundeservice, din forhandler eller på våre nettsider.

Når du tar kontakt med kundeservice, trenger du apparatets produktnummer (E-Nr.), produksjonsnummer (FD) og tellenummer (Z-Nr.).

Kontaktinformasjonen for kundeservice finner du i den vedlagte kundeserviceoversikten eller på våre nettsider.

### 14.1 Produktnummer (E-Nr.), produksjonsnummer (FD) og tellenummer (Z-Nr.)

Du finner produktnummeret (E-Nr.), produksjonsnummeret (FD) og tellenummeret (Z-Nr.) på apparatet typeskilt.

Alt etter modell er typeskiltet plassert:

- innvendig i apparatet (demonter fettfilteret).
- på oppsiden av apparatet.

Du kan skrive ned opplysningene, slik at du har data for apparatet og telefonnummeret til kundeservice raskt tilgjengelig når du trenger dem.

## 15 Tilbehør

Tilbehør kan kjøpes hos kundeservice, hos forhandleren eller på Internett. Bruk bare originalt tilbehør, ettersom dette er nøyaktig tilpasset apparatet. Tilbehør er apparatspesifikt. Oppgi alltid den nøyaktige betegnelsen (E-nr.) på apparatet når du kjøper tilbehør. → Side 33

Du kan få mer informasjon om hvilket tilbehør som finnes for apparatet ditt i katalogen vår, i nettbutikken eller hos kundeservice.  
siemens-home.bsh-group.com

Tilbehør	Bestillingsnummer
Clean Air Plus sirkulasjonssett	LZ11BKI16
Clean Air Plus sirkulasjonssett – uten avtrekkskanal, skrå ventilator	LZ11BKV16

Tilbehør	Bestillingsnummer
Long Life sirkulasjonssett – uten avtrekkskanal, skrå ventilator	LZ11BKR11
Long life filter – tilbehør	LZ11BKP11
Kanalforlengelse – 1000 mm, svart	LZ10BXX61
Kanalforlengelse – 1500 mm, svart	LZ10BXL61
Kanalforlengelse – 1000 mm, sølv	LZ10BXX71
Kanalforlengelse – 1500 mm, sølv	LZ10BXL71

## 16 Samsvarserklæring

Herved erklærer BSH Hausgeräte GmbH at apparatet med Home Connect-funksjonalitet overholder grunnleggende krav og øvrige bestemmelser i direktiv 2014/53/EU.

En utførlig RED-samsvarserklæring finner du, sammen med øvrige dokumenter, på produktsiden for ditt apparat på internettadressen siemens-home.bsh-group.com.



2,4-GHz-bånd (2400–2483,5 MHz): maks. 100 mW  
5 GHz-bånd (5150–5350 MHz + 5470–5725 MHz): maks. 150 mW



BE	BG	CZ	DK	DE	EE	IE	EL	ES
FR	HR	IT	CY	LI	LV	LT	LU	HU
MT	NL	AT	PL	PT	RO	SI	SK	FI
SE	NO	CH	TR	IS	UK (NI)			

5 GHz WLAN (Wi-Fi): Kun til innendørs bruk.

AL	BA	MD	ME	MK	RS	UK	UA
----	----	----	----	----	----	----	----

5 GHz WLAN (Wi-Fi): Kun til innendørs bruk.

---

## 17 Informasjon om fri og Open Source-programvare

Dette produktet inneholder programvarekomponenter som innehaverne av opphavsrettene har lisensiert som fri eller Open Source-programvare.

Tilsvarende lisensinformasjon er lagret på husholdningsapparatet. Det er også mulig å få tilgang til lisensinformasjonen via Home Connect-appen: "Profil -> Juridisk rettleiding -> Lisensinformasjon".<sup>1</sup> Du kan også laste ned lisensinformasjon på nettstedet for merkeproduktet. (Søk etter din modell av apparatet og ytterligere dokumentasjon på nettstedet for produktet.)

Alternativt kan du bestille relevant informasjon på [ossrequest@bshg.com](mailto:ossrequest@bshg.com) eller fra BSH Hausgeräte GmbH, Carl-Wery-Str. 34, D-81739 München. Kildekoden stilles til rådighet på forespørsel. Send din forespørsel til [ossrequest@bshg.com](mailto:ossrequest@bshg.com) eller BSH Hausgeräte GmbH, Carl-Wery-Str. 34, D-81739 München.

Emne: „OSSREQUEST“

Du vil bli fakturert for behandlingen av din forespørsel. Dette tilbudet gjelder i tre år fra dato for kjøpet eller minst i det tidsrommet vi tilbyr kundestøtte og reservedeler for det aktuelle apparatet.

---

## 18 Testinformasjon

Denne informasjonen ble laget for å gjøre det enklere å teste apparatet.

- Målt i henhold til EN 61591.
- Apparatet testes i leveringstilstand.

- Ved kontroll av de angitte apparategenskapene benyttet man mellomstillingen på glassfronten.
- Pass på at filtrene ikke forskyves under målingen (hvis apparatet forflyttes i forhold til monteringsposisjon).

---

## 19 Monteringsanvisning



### 19.1 Monteringsvideo

Dersom du skanner denne QR-koden med smarttelefonen din, kan du se en video som viser hele monteringen av apparatet.

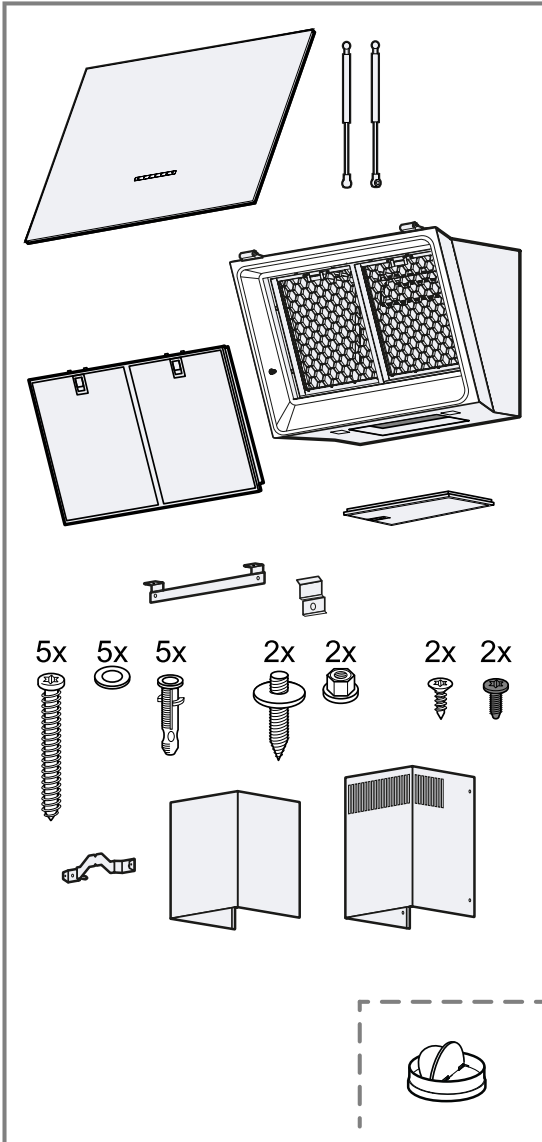


---

<sup>1</sup> Avhengig av apparatets utstyr

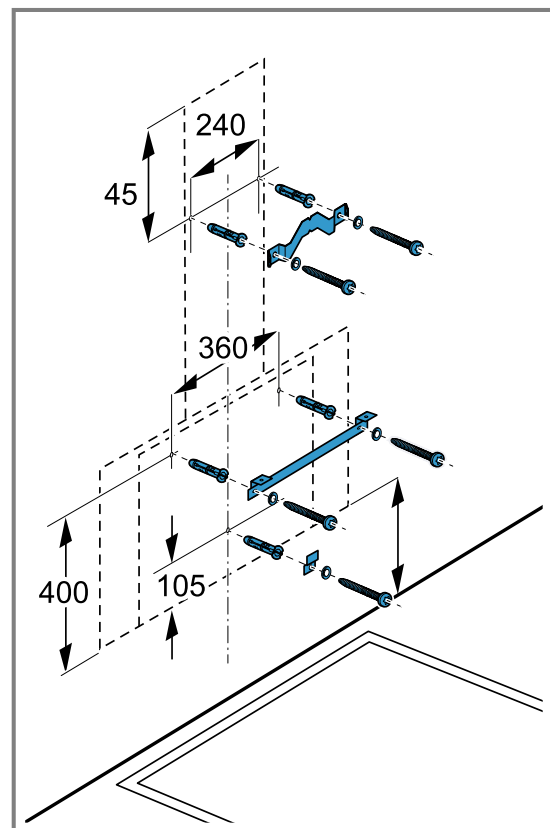
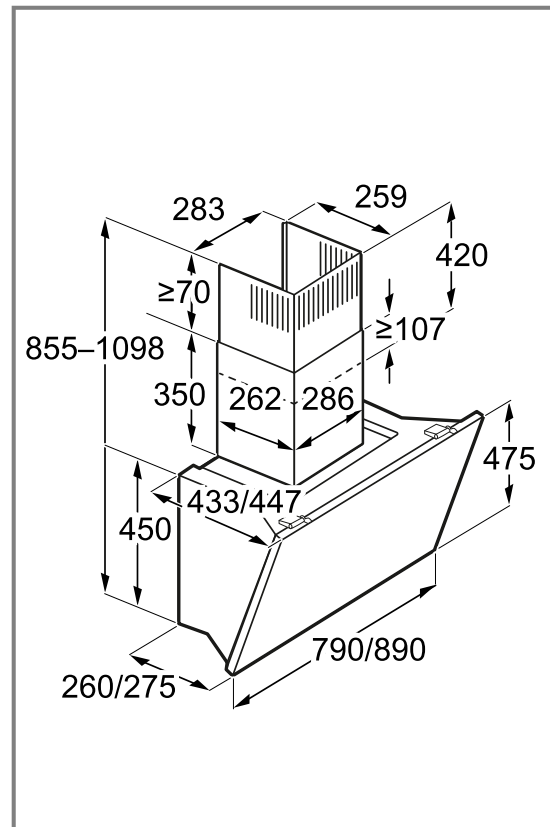
## 19.2 Leveringsinnhold

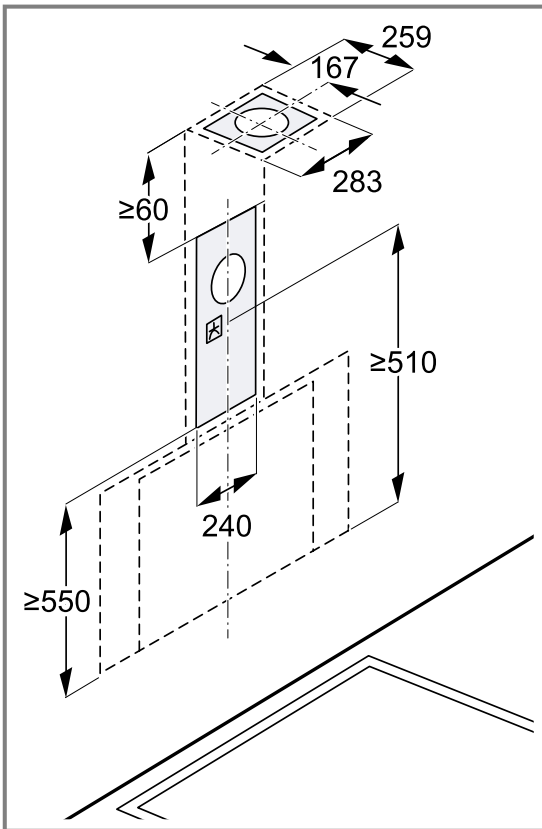
Etter fjerning av emballasjen må du kontrollere alle delene med henblikk på transportskader og forvisse deg om at ingen deler mangler.



## 19.3 Apparatets mål

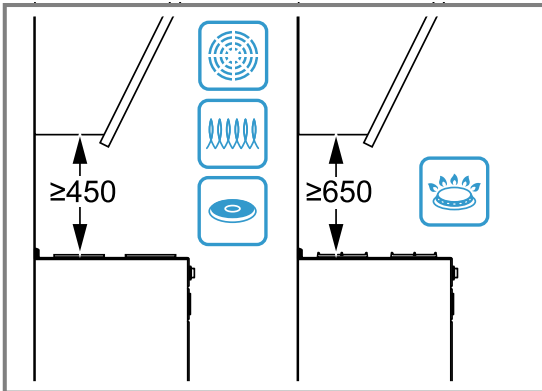
Her finner du målene for apparatet





#### 19.4 Sikkerhetsavstander

Overhold apparatets sikkerhetsavstander.

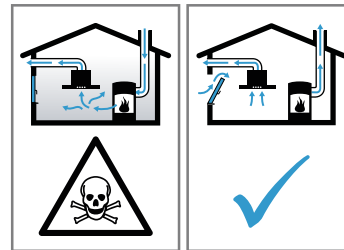


#### ⚠ 19.5 Sikker montering

Følg sikkerhetsinstruksene når du monterer apparatet.

#### ⚠ ADVARSEL – Fare for forgiftning!

Tilbakesugde forbrenningsgasser kan føre til forgiftning. Ildsteder som er avhengige av romluft (f.eks. varmeapparater og varmtvannsbereidere som drives med gass, olje eller kull), bruker forbrenningsluften fra oppstillingsrommet og leder avgassene gjennom et avgassanlegg (f.eks. skorstein) ut i det fri. I forbindelse med en innkoblet ventilator trekkes det romluft fra kjøkkenet og rommene ved siden av. Uten tilstrekkelig tilførselsluft oppstår et undertrykk. Giftige gasser fra skorstein eller avtrekkssjakt suges tilbake inn i oppholdsrommene.



- ▶ Sørg alltid for nok lufttilførsel når apparatet skal brukes i utluftingsmodus samtidig med et ildsted som er avhengig av romluft.
- ▶ Sikker bruk er kun mulig dersom undertrykket i rommet hvor ildstedet er plassert, ikke overskrider 4 Pa (0,04 mbar). Dette kan oppnås dersom forbrenningsluften kan strømme gjennom åpninger som ikke kan lukkes, som f.eks. i dører, vinduer, i forbindelse med en murkasse for tilførsels-/utblåsningsluft eller ved hjelp av andre tekniske tiltak. Bare en murkasse for tilførsels-/utblåsningsluft er alene ikke tilstrekkelig for å sikre at grenseverdien overholdes.
- ▶ Du bør uansett rådføre deg med ansvarlig skorsteinsfeiemester som kan bedømme husets tilførsels- og avtrekksluft og foreslå et passende tiltak for ventilasjonen.
- ▶ Dersom apparatet utelukkende brukes i sirkulasjonsdrift, er det ingen begrensninger.

Tilbakesugde forbrenningsgasser kan føre til forgiftning.

- ▶ Dersom en ventilator installeres sammen med et romluftavhengig ildsted, må strømtilførselen til ventilatoren utstyres med en egnet sikkerhetsbryter.

Tilbakesugde forbrenningsgasser kan føre til forgiftning.

- ▶ Avtrekksluften må ikke ledes inn i en røyk- eller avgasskanal som er i bruk.
- ▶ Avtrekksluften må ikke ledes inn i en sjakt som brukes til utlufting av rom med ildsted.
- ▶ Dersom avtrekksluften skal føres igjennom en røyk- eller avgasskanal som ikke er i bruk, må det først innhentes tillatelse fra brannvesenet.

### **⚠ ADVARSEL – Kvelningsfare!**

Barn kan få emballasjen over hodet eller vikle seg inn i den og kveles.

- ▶ Hold emballasjen borte fra barn.
- ▶ Barn må ikke få leke med emballasjen.

### **⚠ ADVARSEL – Brannfare!**

Fettavleiringer i fettfilteret kan antennes.

- ▶ Aldri bruk åpen flamme i nærheten av apparatet (f.eks. ved flambering).
- ▶ Apparatet må kun installeres i nærheten av ildsted for fast brensel (f.eks. ved eller kull) dersom det finnes et lukket deksel som ikke kan tas av. Det må ikke forekomme gnistsprut.
- ▶ Pass på å overholde de angitte sikkerhetsavstandene for å unngå opphopning av varme.
- ▶ Følg installasjonsveiledningene for husholdningsapparatene. Dersom installasjonsveiledningene for husholdningsapparatene foreskriver en annen avstand, velger du alltid den største avstanden. Dersom gasskokesoner og el-kokesoner brukes samtidig, er det den største angitte avstanden som gjelder.

### **⚠ ADVARSEL – Fare for personskade!**

Komponenter inni apparatet kan ha skarpe kanter.

- ▶ Bruk vernehansker.
- Hvis apparatet ikke er festet forsvarlig, kan det falle ned.
- ▶ Alle festeelementer må være fast og sikkert montert.

Glasskår utgjør en fare for personskader.

- ▶ Beskytt filterdekselet mot støt.
- ▶ Ikke la filterdekselet falle i gulvet.
- ▶ Bruk vernebriller under monteringen.

Apparatet er tungt.

- ▶ Det kreves 2 personer når apparatet skal flyttes.
- ▶ Bruk bare egnede hjelpemidler.

Apparatet er tungt.

- ▶ Apparatet skal ikke monteres rett på gipsplater eller lignende lette bygningsmaterialer.
- ▶ Bruk et materiale som er stabilt nok og tilpasset bygningskonstruksjonen og apparatvekten for å sikre forskriftsmessig montering.

Endringer på elektriske eller mekaniske komponenter er farlige og kan føre til feilfunksjon.

- ▶ Gjennomfør ingen endringer på elektriske eller mekaniske komponenter.

Filterdekselet kan pendle.

- ▶ Åpne filterdekselet sakte.
- ▶ Etter at du har åpnet filterdekselet, holder du det fast til det slutter å pendle.
- ▶ Lukk filterdekselet sakte.

Fare for personskader når hengslene åpnes og lukkes.

- ▶ Hold fingrene unna det bevegelige området rundt hengslene.

### **⚠ ADVARSEL – Fare for elektrisk støt!**

Inne i apparatet er det komponenter med skarpe kanter som kan skade tilkoblingsledningen.

- ▶ Strømkabelen må ikke knekkes eller komme i klem.

En vaskemaskin med skader eller en strømledning med skader er farlig.

- ▶ Bruk aldri apparatet hvis det har skader.
  - ▶ Dra aldri i strømledningen når du skal koble vaskemaskinen fra strømmettet. Dra alltid i pluggen på strømledningen.
  - ▶ Hvis vaskemaskinen eller strømledningen er skadet, må du dra ut støpselet eller slå av sikringen i sikringsskapet umiddelbart.
  - ▶ Ta kontakt med kundeservice. → *Side 33*
- Ukyndige reparasjoner er farlig.
- ▶ Kun opplært fagpersonell skal utføre reparasjoner på maskinen.
  - ▶ Det må kun brukes originale reservedeler til reparasjon av maskinen.
  - ▶ Dersom det oppstår skader på apparatets strømkabel, må den skiftes ut av opplært fagpersonell.

Ukyndige installasjoner er farlig.

- ▶ Maskinen må kun tilkobles og brukes i henhold til angivelsene på typeskiltet.
- ▶ Maskinen skal bare kobles til et strømmett med vekselstrøm via en forskriftsmessig montert jordet stikkontakt.

- ▶ Systemet for husets PE-leder må være forskriftsmessig installert.
- ▶ Maskinen må aldri forsynes med strøm via en ekstern bryteranordning, f.eks. tidsur eller fjernstyring.
- ▶ Når apparatet er innebygd, må strømkabelens støpsel være fritt tilgjengelig. Hvis fri tilgang ikke er mulig, må det i henhold til kravene i overspenningskategori III og i henhold til regelverket monteres en skillebryter som kobler fra alle poler i den faste elektriske installasjonen.
- ▶ Når du stiller opp apparatet, må du påse at strømkabelen ikke kommer i klem eller får skader.

## 19.6 Generell informasjon

Følg disse generelle anvisningene i forbindelse med installasjonen.

- I forbindelse med installasjonen må det tas hensyn til de aktuelle gyldige byggeforskrifter og forskriftene fra strøm- og gassforsyningen på stedet.
- I forbindelse med luftavtrekk må de aktuelle lovene og forskriftene følges.
- For at det skal være uhindret adgang til apparatet ved service, må du velge et lett tilgjengelig monteringssted.
- Apparats overflater er ømfintlige. Unngå skader ved montering.

## 19.7 Informasjon om den elektriske tilkoblingen

For å koble apparatet til strømmen på en sikker måte, må du følge disse anvisningene.

### ⚠ ADVARSEL – Fare for elektrisk støt!

Det må være mulig å koble apparatet fra strømmettet til enhver tid. Apparatet må bare kobles til en forskriftsmessig montert, jordet stikkontakt.

- ▶ Støpselet til strømledningen må være fritt tilgjengelig etter monteringen av apparatet.
- ▶ Hvis dette ikke er mulig, må det i henhold til kravene i overspenningskategori III og i henhold til regelverket monteres en flerpolet skillebryter i den faste elektriske installasjonen.
- ▶ Den permanente el-installasjonen må kun utføres av elektriker. Vi anbefaler å installere en feilstrømbryter (FI-bryter) i apparatets strømforsyningskrets.

Inne i apparatet er det komponenter med skarpe kanter som kan skade tilkoblingsledningen.

- ▶ Strømkabelen må ikke knekkes eller komme i klem.
  - Tilkoblingsdata står på typetydeskiltet. → Side 33
  - Strømledningen er ca. 1,30 m lang.
  - Dette apparatet tilsvarer EU-bestemmelsene om fjerning av radiostøy.
  - Apparatet er i beskyttelsesklasse 1. Derfor må det kun kobles til en jordet stikkontakt.
  - Ikke koble apparatet til strømmen under monteringen.
  - Påse at monteringen ikke går ut over berøringsbeskyttelsen.

## 19.8 Informasjon om monterings situasjonen

- Monter dette apparatet på kjøkkenveggen.
- Apparatet må installeres før overskapene hvis de er dypere enn 370 mm.
- Følg den vedlagte installasjonsveiledningen når du monteres ekstra spesialtilbehør.
- Bredden på dampheten må tilsvare minst bredden på koketoppen.
- For at matosen skal fanges opp optimalt, må apparatet monteres midtstilt over platetoppen.

## 19.9 Informasjon om avtrekkskanalen

Produsenten av apparatet har ikke garantiansvar ved reklamasjoner som skyldes rørlengden.

- Bruk et kort og rett avtrekksrør med størst mulig diameter.
- Lange og ujevne avtrekksrør, mange bøyer og små rørdiametre gir redusert avtrekk og økt viftestøy.
- Bruk et avtrekksrør av ikke-brennbar materiale.
- For å unngå kondensat-retur bør avtrekksrøret monteres i 1° helning i forhold til apparatet.

## 19.10 Merknader om utlufting

Ved utlufting bør det monteres en tilbakeslagsventil.

### Merknader

- Dersom tilbakeslagsventil ikke følger med apparatet, kan det bestilles hos en forhandler.
- Dersom avtrekksluften ledes gjennom ytterveggen, bør det brukes en teleskopmuråpning.

## 19.11 Montering

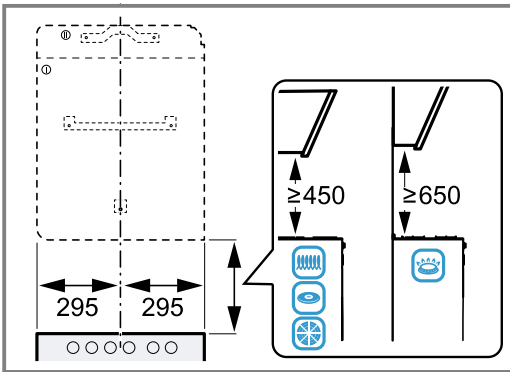
### Kontrollere veggen

1. Kontroller om veggen er vannrett og har tilstrekkelig bærekraft. Apparatets maksimale vekt er 30 kg.
2. Bor ut borehull med en lengde som tilsvarer lengden på skruene.
3. Bruk de medfølgende skruene og pluggene. De vedlagte skruene og pluggene er egnet for massivt murverk. Bruk passende festemateriell til andre konstruksjoner, f.eks. gipsplater, lettbetong, poroton-blokker.
4. Monter apparatet med festemateriell som er tilstrekkelig stabilt og tilpasset bygningskonstruksjonen og apparatvekten.
5. Kontroller utskjæringsområdet og se om det er lagt kabler til andre apparater.

### Klargjøre veggen

1. Vær obs på informasjon om monterings situasjon. → Side 38
2. Pass på at det ikke finnes strømledninger, gassrør eller vannrør i området ved hullene.
3. For å unngå skader må du dekke til platetoppen.
4. Finn riktig posisjon for ventilatoren, og marker forsiktig posisjonen for den nedre kanten av apparatet på veggen.
  - Bestem midten ut fra koketoppen.
  - Overhold sikkerhetsavstandene til koketoppen.Vi anbefaler at ventilatoren monteres slik at glasskjermens nedre kant danner en linje med den nedre kanten til overskapet ved siden av.

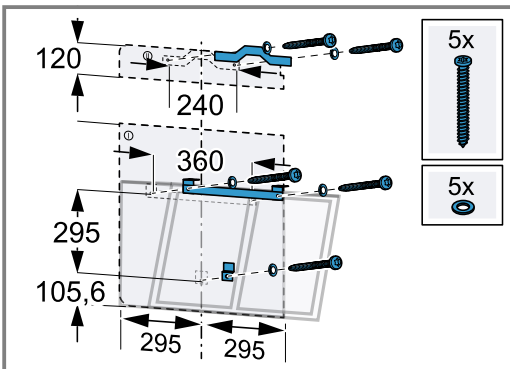
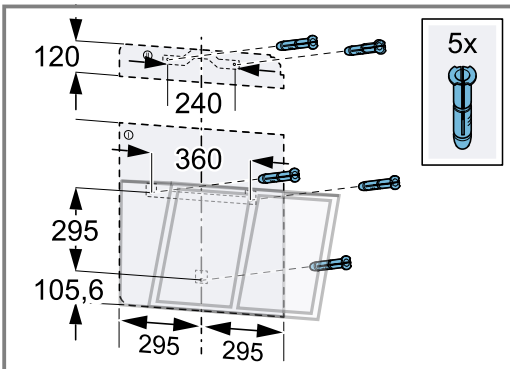
5. For enklere montering kan du legge og feste pakningsdelen som brukes som sjablong langs den forhåndsmerkede linjen.



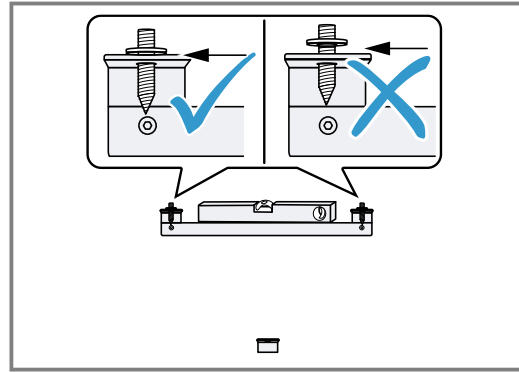
6. Marker hvor skruene skal sitte.  
 7. Hvis det skal monteres deksel rundt avtrekkskanalen, må sjablongen deles på den markerte delelinjen.  
 8. Legg den avdelte delen i ønsket posisjon. Ta hensyn til hele lengden på avtrekkskanalen.  
 9. Bor hull med Ø 8 mm og boreddybde 80 mm til festene.  
 10. Fjern sjablongen.

**Montere apparatoppheng**

1. Skru først fast opphenget for ventilatoren for hånd.  
 2. Juster opphenget med et vaterpass og skru det godt til.

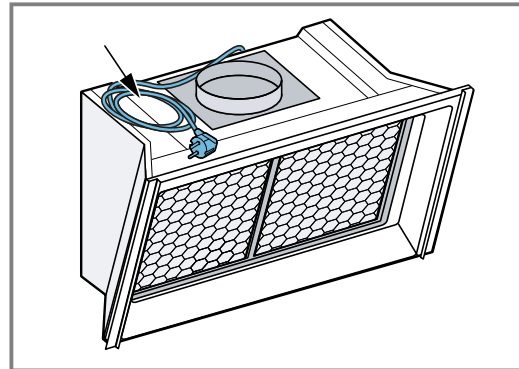


3. Skru de medfølgende skruene helt inn i øvre apparatoppheng.

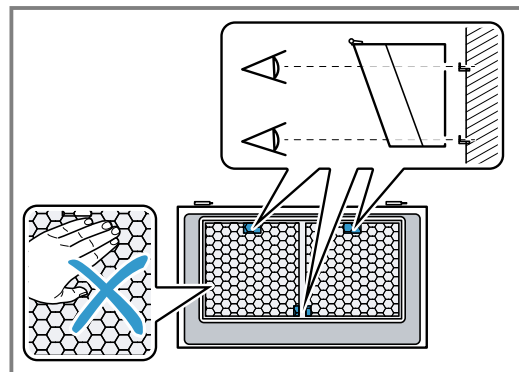


**Montering av apparatet**

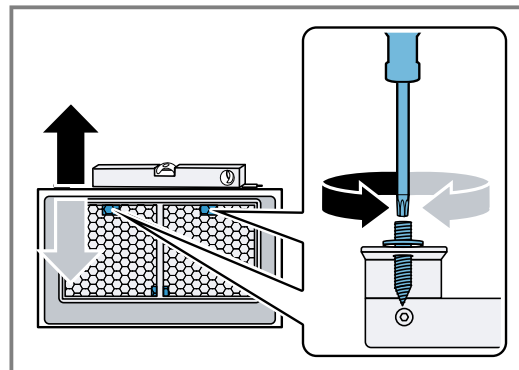
1. Legg støpselet oppå apparatet.



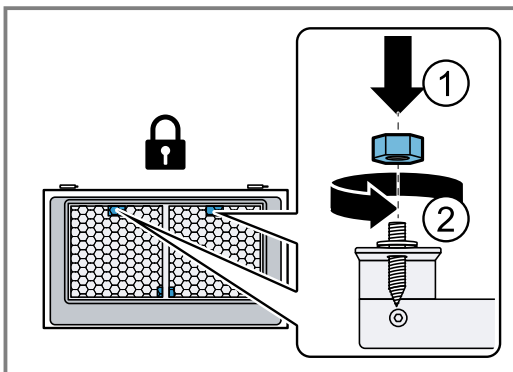
2. Fjern fettfiltrene.  
 3. Heng opp apparatet i opphenget ovenfra, slik at det går ordentlig i inngrep.



4. Korrigjer stillingen på apparatet ved behov ved å justere det i høyden med en skrutrekker ovenfra.

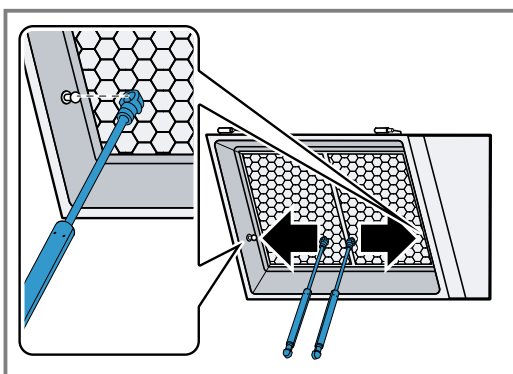


5. Sikre apparatet med 2 mutre på oversiden.



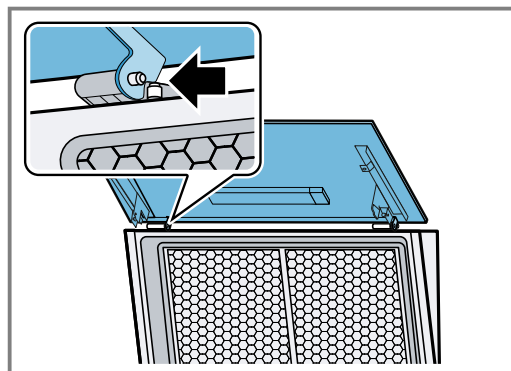
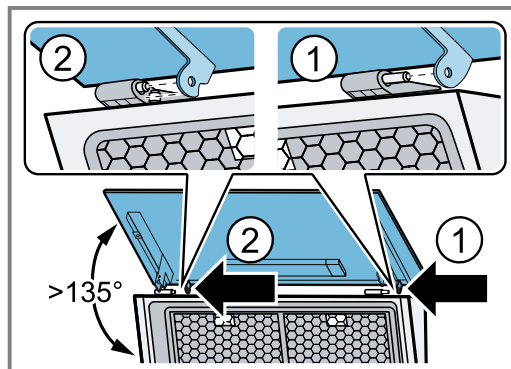
6. **Merk:** Ikke slå gassfjærene mot den lakkerte inner-rammen.

Klips inn gassfjærene på venstre og høyre side av apparatet.



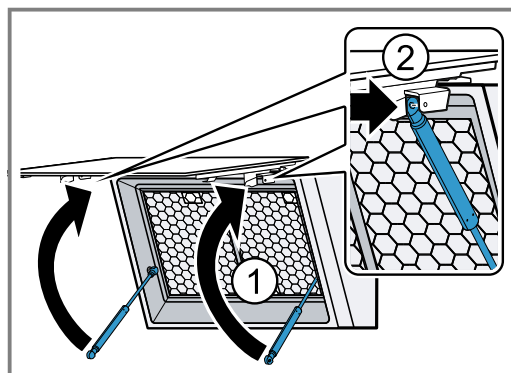
7. Monter glassruten.

- Hold fast glassruten med begge hendene.
- Hekt hengselplaten i motstykket på apparatet fra høyre til venstre, og la den gå i inngrep.



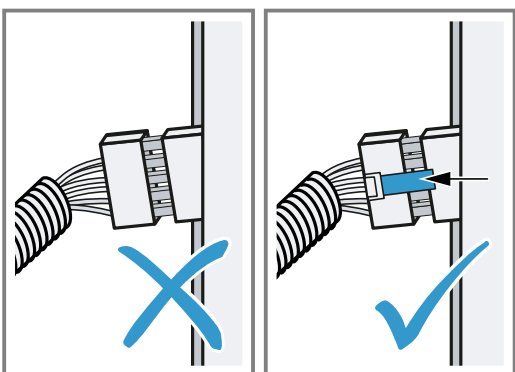
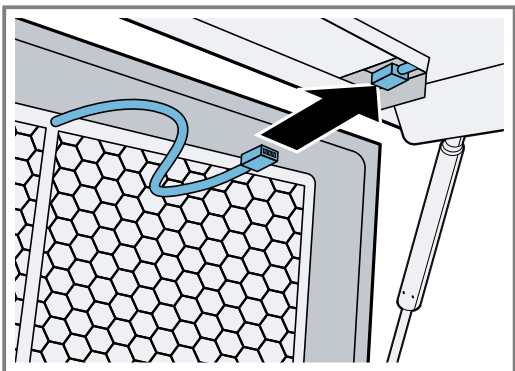
Hold fast glassruten inntil de to hengslene har gått i inngrep.

8. Klips inn gassfjærene på glassruten på venstre og høyre side.



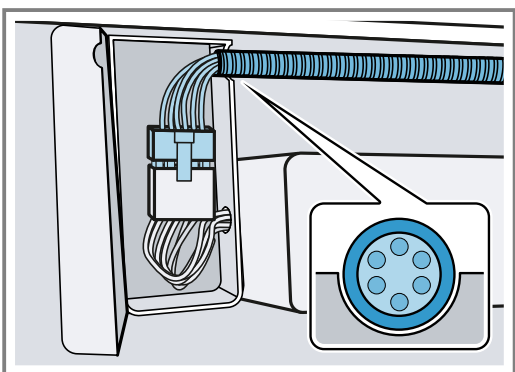


9. Sett i pluggen.  
 – Påse at pluggen går i inngrep med et klikk.

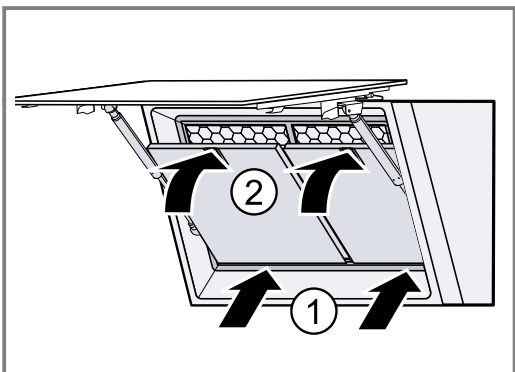


Pluggforbindelse til glassplaten

10. Før beskyttelsesslangen inn i åpningen som er beregnet til dette.



11. Sett inn fettfiltrene.



12. Koble til strømmen.

### Røropplegg

**Merk:** Dersom du bruker aluminiumsrør, må tilkoblingsområdet gattes ut på forhånd.

Vi anbefaler avtrekksrør på Ø 150 mm.

Hvis diameteren på avtrekksrøret er under 150 mm, trenger du en reduksjonsstuss som fås separat.

### Lage avtrekk (avtrekksrør Ø 150 mm)

1. Fest avtrekksrøret rett på luftstussen.
2. Lag forbindelse til avtrekksåpningen.
3. Tett igjen sammenføyningspunktene.

### Montere avtrekkskanalen

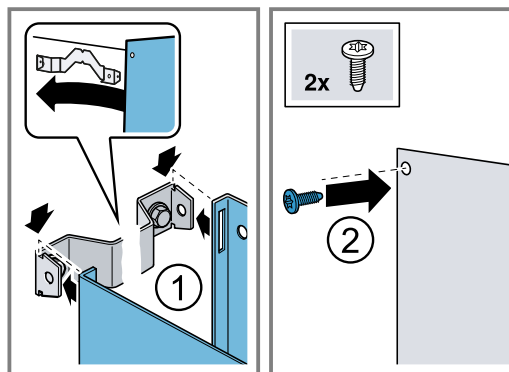
#### ⚠ ADVARSEL – Fare for personskade!

Komponenter inni apparatet kan ha skarpe kanter.  
 ▶ Bruk vernehansker.

#### ⚠ ADVARSEL – Fare for elektrisk støt!

Inne i apparatet er det komponenter med skarpe kanter som kan skade tilkoblingsledningen.

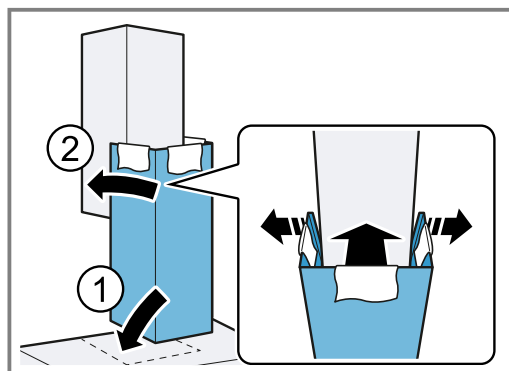
- ▶ Strømkabelen må ikke knekkes eller komme i klem.
1. For å skille delene av avtrekkskanalen fjerner du teipen eller tar avtrekkskanalen ut av beskyttelsesemballasjen.
  2. Hvis det er satt på beskyttelsesfolie: Trekk beskyttelsesfolien av begge delene av avtrekkskanalen.
  3. Skru fast den øvre delen av avtrekkskanalen på siden av holde vinkelen med de 2 skruene.



4. **Merk:** Legg myke kluter som beskyttelse over kantene på den ytre delen av avtrekkskanalen for å unngå riper.

Sett den nedre delen av avtrekkskanalen på apparatet og dra den lett fra hverandre. ①

5. Trø den nedre delen av avtrekkskanalen over den øvre delen. ②



6. Fjern klutene forsiktig.

### Demontere apparatet

**Merk:** Designprofilene må ikke brukes som håndtak. Ikke løft apparatet etter designprofilene.

1. Demonter designprofilene.
2. Løse de 2 mutrene i apparatoppheget.
3. Ta apparatet ned fra veggen.

## Lisätietoja on digitaalisessa käyttöoppaassa.



## Sisällysluettelo

### KÄYTTÖOHJE

1	Turvallisuus.....	42
2	Esinevahinkojen välttäminen .....	44
3	Ympäristönsuojelu ja säästö.....	45
4	Käyttötavat .....	45
5	Tutustuminen .....	46
6	Ennen ensimmäistä käyttöä .....	47
7	Käytön perusteet.....	47
8	Lisätoiminnot Home Connect -sovelluksessa <sup>1</sup> .....	48
9	Home Connect .....	49
10	Keittotasokohtainen tuuletinohjaus.....	50
11	Puhdistus ja hoito .....	50
12	Toimintahäiriöiden korjaaminen .....	52
13	Hävittäminen .....	53
14	Huoltopalvelu .....	53
15	Varusteet .....	53
16	Vaatimustenmukaisuusvakuutus.....	53
17	Vapaisiin ja Open Source -ohjelmistoihin liittyviä tietoja .....	54
18	Testausohjeita.....	54
19	ASENNUSOHJE.....	54
19.5	Turvallinen asennus .....	56

## 1 Turvallisuus

Noudata seuraavia turvallisuusohjeita.

### 1.1 Yleisiä ohjeita

- Lue tämä ohje huolellisesti.
- Säilytä ohjeet ja tuotetiedot myöhempää käyttötarvetta tai mahdollista uutta omistajaa varten.

- Jos laitteessa on kuljetusvaurioita, älä kytke laitetta käyttöön.

### 1.2 Määräyksenmukainen käyttö

Käytä laitetta vain:

- ruokahöyryn imemiseen.
- yksityisissä kotitalouksissa ja kodinomaisen ympäristön suljetuissa tiloissa.
- enintään 4000 m korkeudella merenpinnasta.

### 1.3 Käyttäjien rajoitukset

Kahdeksanvuotiaat ja sitä vanhemmat lapset ja sellaiset henkilöt, joilla on alentunut fyysinen, aistillinen tai henkinen toimintakyky tai joilta puuttuu kokemusta ja/tai tietoa laitteen käytöstä, saavat käyttää laitetta vain valvonnan alaisena tai kun heille on neuvottu, miten laitetta käytetään turvallisesti ja he ovat ymmärtäneet laitteesta aiheutuvat vaarat. Lapset eivät saa leikkiä laitteella. Lapset eivät saa puhdistaa tai huoltaa laitetta, paitsi jos he ovat vähintään 15-vuotiaita ja aikuinen valvoo toimenpiteitä. Pidä alle kahdeksanvuotiaat lapset poissa laitteen ja liitäntäjohdon läheltä.

### 1.4 Turvallinen käyttö

#### VAROITUS – Tulipalovaara!

Rasvasuodattimiin kertynyt rasva voi syttyä palamaan.

- ▶ Älä käytä laitetta koskaan ilman rasvasuodatinta.
- ▶ Puhdista rasvasuodattimet säännöllisesti.
- ▶ Älä käytä avotulta laitteen läheisyydessä (älä esimerkiksi liekitä ruokia).
- ▶ Asenna laite kiinteillä polttoaineilla toimivien (esimerkiksi puu- tai hiililämmitteisten) tulisijojen lähelle vain, kun tulisija on varustettu suljetulla, kiinteällä luukulla. Kipinöitä ei saa muodostua.

<sup>1</sup> Käytettävissä ohjelmaversiosta riippuen. Lisätietoja käyttömahdollisuudesta löydät verkkosivulta.

Kuuma öljy ja rasva syttyvät nopeasti palamaan.

- ▶ Pidä kuumaa öljyä ja rasvaa koko ajan silmällä.
- ▶ Älä sammuta palavaa öljyä tai rasvaa vedellä. Kytke keittoalue pois päältä. Tukahduta liekit varovasti kannella, palopeitteellä tai vastaavalla ja anna jäähtyä.

Kaasukeittoalueet, joilla ei ole astiaa, muodostavat käytössä erittäin korkean kuumuuden. Sen päälle asennettu liesituuletin voi vaurioitua tai syttyä tuleen.

- ▶ Käytä kaasukeittoalueita vain keittoastia paikalleen asetettuna.

Useamman kaasukeittoalueen samanaikaisesta käytöstä kehittyy korkea kuumuus. Sen yläpuolelle asennettu liesituuletin voi vaurioitua tai syttyä palamaan.

- ▶ Käytä kaasukeittoalueita vain keittoastia paikalleen asetettuna.
- ▶ Säädä tuuletin maksimiteholle.
- ▶ Älä käytä kahta kaasulla toimivaa keittoaluetta isolla liekillä samanaikaisesti pidempään kuin 15 minuuttia. Kaksi kaasukeittoaluetta vastaavat suurta poltinta.
- ▶ Älä käytä yli 5 kW:n suurta poltinta suurimmalla liekillä pidempään kuin 15 minuuttia, esimerkiksi wokki.

Rasvasuodattimiin kertynyt rasva voi syttyä palamaan.

- ▶ Puhdista rasvasuodattimet säännöllisesti.

### **VAROITUS – Tukehtumisvaara!**

Lapset saattavat leikkiessään esim. vetää pakkausmateriaaleja päähänsä tai kääriytyä niihin ja tukehtua.

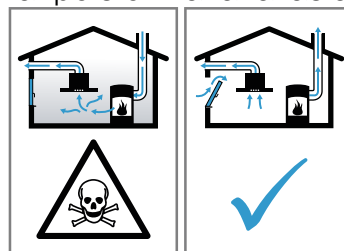
- ▶ Pidä pakkausmateriaali poissa lasten ulottuvilta.
- ▶ Älä anna lasten leikkiä pakkausmateriaalilla.

Lapset voivat vetää henkeen tai niellä pieniä osia ja tukehtua niihin.

- ▶ Pidä pienet osat poissa lasten ulottuvilta.
- ▶ Älä anna lasten leikkiä pienillä osilla.

### **VAROITUS – Myrkytysvaara!**

Takaisin virtaavat palamiskaasut voivat aiheuttaa myrkytyksen. Huoneilmaa tarvitsevat tulisijat (esim. kaasu-, öljy-, puu- tai hiilikäyttöiset lämmityslaitteet, läpivirtauskuumennin, vedenkuumennin) ottavat polttoilman huonetilasta ja johtavat poistoilman poistoilmalaitteen (esim. savutorven) kautta ulos. Tuuletin imee keittiöstä ja sen viereisistä huoneista ilmaa. Tämä on korvattava riittävällä tuloilmalla, muutoin syntyy alipaine. Myrkylliset kaasut imeytyisivät takaisin huoneisiin savutorvesta tai poistoilmakanavasta.



- ▶ Huolehdi aina riittävästä tuloilmasta, jos laitetta käytetään poistoilmakäytössä yhdessä huoneilmaa tarvitsevan tulisijan kanssa.
- ▶ Turvallisuussyistä ei huoneessa, johon tuuletin on asennettu, vallitseva alipaine saa olla korkeampi kuin 4 Pa (0,04 mbar). Tämä saavutetaan, jos avattavista ja suljettavista aukoista kuten ovista, ikkunoista, tuloilma-/poistoilmaseinääukon yhteydessä tai muista teknisistä toimenpiteistä johtuen palamisilman tilalle pääsee virtaamaan korvausilmaa. Tuloilma-/poistoilmaseinääukko ei yksin takaa raja-arvossa pysymistä.
- ▶ Tuulettimen asentamista suunniteltaessa on kysyttävä neuvoa paikalliselta nuohoojalta; hän pystyy arvioimaan talon tuuletusta koskevan kokonaisratkaisun ja suosittelemaan sopivat tuuletusta koskevat toimenpiteet.
- ▶ Mikäli laitetta käytetään vain kiertoilmakäytössä, käyttö on mahdollista ilman rajoituksia.

Huoneeseen muodostuu kaasukeittolaitetta käytettäessä lämpöä, kosteutta ja palamistuotteita.

- ▶ Kytke kaasukeittolaitetta käytettäessä liesituuletin päälle.

### **⚠ VAROITUS – Palovammavaara!**

Käden ulottuvilla olevat osat kuumenevat käytössä.

- ▶ Älä kosketa kuumia osia.
  - ▶ Pidä lapset poissa laitteen läheltä.
- Laite kuumenee käytön aikana.
- ▶ Anna laitteen jäähtyä ennen puhdistamista.

### **⚠ VAROITUS – Loukkaantumisvaara!**

Laitteen sisäpuolella olevat rakenneosat voivat olla teräväreunaiset.

- ▶ Puhdista laitteen sisätila varovasti.
- Laitteen päälle asetetut esineet voivat pudota.
- ▶ Älä aseta mitään esineitä laitteen päälle.
- Sähkötoimisen tai mekaanisen rakenteen muutokset ovat vaarallisia ja voivat aiheuttaa virhetoimintoja.

- ▶ Älä tee muutoksia sähkötoimisiin tai mekaanisiin rakenteisiin.

Suodatinkansi voi heilahtaa auki.

- ▶ Avaa suodatinkansi hitaasti.
- ▶ Pidä suodatinkannesta avaamisen jälkeen kiinni, kunnes se ei enää heilahtele.
- ▶ Sulje suodatinkansi hitaasti.

Loukkaantumisvaara saranoita avattaessa ja suljettaessa.

- ▶ Älä tartu saranoiden liikkuvalla alueelle.
- LED-lamppujen valo on hyvin kirkas ja se voi vahingoittaa silmiä (riskiluokka 1).

- ▶ Älä katso suoraan LED-valoon yli 100 sekuntia kauempaa.

Epäasianmukaiset korjaukset ovat vaarallisia.

- ▶ Varsinaisia korjauksia saa suorittaa vain alan ammattihenkilöstö.
- ▶ Jos laite on rikki, ota yhteys huoltopalveluun.  
→ "Huoltopalvelu", Sivu 53

### **⚠ VAROITUS – Sähköiskun vaara!**

Viallinen laite tai verkkojohto on vaarallinen.

- ▶ Älä käytä viallista laitetta.
- ▶ Älä vedä verkkojohdosta, kun irrotat laitteen sähköverkosta. Vedä aina verkkojohdon pistokkeesta.
- ▶ Jos laite tai verkkojohto on rikki, irrota heti verkkojohdon pistoke tai kytke sulake sulakerasiassa pois päältä.
- ▶ Soita huoltopalveluun. → Sivu 53

Epäasianmukaiset korjaukset ovat vaarallisia.

- ▶ Laitteen korjauksia saavat tehdä vain alan ammattilaiset.
- ▶ Laitteen korjaukseen saa käyttää vain alkuperäisiä varaosia.
- ▶ Jos laitteen verkkojohto vaurioituu, sen saa vaihtaa ainoastaan alan ammattihenkilöstö.

Laitteeseen pääsevä kosteus voi aiheuttaa sähköiskun.

- ▶ Irrota ennen puhdistusta verkkopistoke pistorasiasta tai irrota sulake tai kytke sitä vastaava automaattisulake pois päältä.
- ▶ Älä käytä laitteen puhdistukseen höyry- tai painepesuria.

Laitteeseen pääsevä kosteus voi aiheuttaa sähköiskun.

- ▶ Älä käytä märkiä sieniliinoja.

### **⚠ VAROITUS – Räjähdyksivaara!**

Voimakkaan emäksiset tai runsashappoiset pesuaineet voivat yhdessä astianpesukoneeseen laitettujen alumiiniosien kanssa aiheuttaa räjähdysten.

- ▶ Älä käytä voimakkaan emäksisiä tai runsashappoisia pesuaineita. Varo varsinkin käyttämästä ammatti- tai teollisuuskäyttöön tarkoitettuja puhdistusaineita alumiiniosien, kuten esim. liesituulettimen rasvasuodatinten, yhteydessä.

---

## 2 Esinevahinkojen välttäminen

### **HUOMIO!**

Kondenssivesi voi aiheuttaa korroosiovaurioita.

- ▶ Käynnistä laite aina ruokaa laittaessasi, jotta estät kondenssiveden kerääntymisen laitteeseen.

Valitsimiin päässyt kosteus voi aiheuttaa vaurioita.

- ▶ Älä puhdista valitsimia märällä liinalla.
- Virheellinen puhdistus vaurioittaa pintoja.

- ▶ Noudata puhdistusohjeita.
- ▶ Älä käytä voimakkaita tai hankaavia puhdistusaineita.
- ▶ Puhdista jaloteräspinnat vain hiontasuunnassa.

- ▶ Älä puhdista valitsimia jaloteräksen puhdistusaineella.

Takaisin valuva kondenssivesi voi vaurioittaa laitetta.

- ▶ Poistoilmakanava pitää asentaa vähintään 1° kaltevuudelle laitteesta.

Jos kuormitat somiste-elementtejä väärin, ne voivat murtua.

- ▶ Älä vedä somiste-elementeistä.
- ▶ Älä aseta mitään esineitä somiste-elementtien päälle tai ripusta niihin mitään.

Pinta vaurioituu, jos suojakalvoa ei poisteta.

- ▶ Poista suojakalvo laitteen kaikista osista ennen ensimmäistä käyttöä.

Maalattut pinnat vahingoittuvat helposti.

- ▶ Noudata puhdistusohjeita.  
→ *"Laitteen puhdistus", Sivu 50*
- ▶ Varo naarmuttamasta maalattuja pintoja.

## 3 Ympäristönsuojelu ja säästö

### 3.1 Pakkausmateriaalin hävittäminen

Pakkausmateriaalit ovat ympäristöystävällisiä ja kierrätyskelpoisia.

- ▶ Hävitä yksittäiset osat lajiteltuina.

### 3.2 Energiansäästö

Laitteesi kuluttaa vähemmän sähköä, kun noudatat näitä ohjeita.

Sovita tuuletusteho ruokahöyryjen määrään.

- Pienempi tuuletusteho tarkoittaa pienempää energiankulutusta.

Käytä intensiivitehoa vain tarvittaessa.

Jos ruokahöyryjä on runsaasti, valitse ajoissa suurempi tuuletusteho.

- Haluja leviää huoneeseen vähemmän.

Kytke valo pois päältä, kun sitä ei enää tarvita.

- Kun valo on kytketty pois päältä, se ei kuluta energiaa.

Puhdista tai vaihda suodattimet annetuin aikaväleihin.

- Suodattimien teho pysyy hyvänä.

Käytä keittäessäsi kantta.

- Keittämishöyryjä ja kondenssivettä muodostuu vähemmän.

Käytä lisätoimintoja vain tarvittaessa.

- Lisätoimintojen kytkeminen pois päältä pienentää virrankulutusta.

## 4 Käyttötavat

Voit käyttää laitetta poistoilmakäytöllä tai kiertoilmakäytöllä.

### 4.1 Poistoilmakäyttö

Liesituulettimen imemä ilma johdetaan rasvasuodattimien puhdistamana hormijärjestelmän kautta ulkoilmaan.



Poistoilmaa ei saa johtaa hormiin, jota käytetään kaasua tai muita polttoaineita polttavien laitteiden pakokaasun poistoon (tämä ei koske kiertoilmalaitteita).

- Mikäli poistoilma johdetaan savukanavaan tai ilmanvaihtohormiin, joka ei ole käytössä, on siihen saatava lupa paikalliselta nuohoojalta.
- Jos poistoilma johdetaan ulos ulkoseinän läpi, tulee käyttää teleskooppiliitosta.



Jotta hajut saadaan kiertoilmakäytössä poistettua, on asennettava hajusuodatin. Katso esitteestämme, mitä mahdollisuuksia on käyttää liesituuletinta kiertoilmakäytössä, tai kysy neuvoja alan liikkeestä. Tarvittavia lisävarusteita saat alan liikkeistä tai verkkokaupasta.

→ *"Varusteet", Sivu 53*

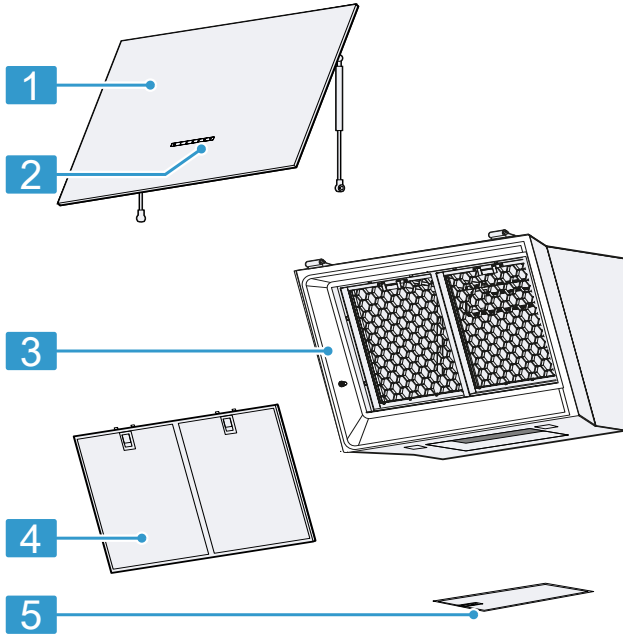
### 4.2 Kiertoilmakäyttö

Liesituulettimen imemä ilma palautetaan rasvasuodattimien ja hajusuodattimen puhdistamana takaisin huoneeseen.

## 5 Tutustuminen

### 5.1 Yleiskatsaus

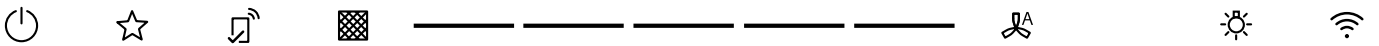
Tästä löydät yleiskuvan laitteen osista.



1	Lasilevy
2	Ohjauspaneeli
3	Laite
4	etummainen rasvasuodatin
5	alempi rasvasuodatin

### 5.2 Ohjauspaneeli versio 1

Käyttöpaneelin avulla asetetaan laitteen toiminnot ja nähdään tiedot sen käyttötilasta.







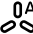
⏻	Laitteen kytkeminen päälle tai pois päältä
☆	Suosikki-toiminnon valitseminen
📶	Remote-näyttö
🧼	Suodattimen likaisuuden näytön nollaus
-----	Tuuletustehojen / intensiivitehojen säätöalue




⏻	Automaattikäytön kytkeminen päälle tai pois päältä
💡	Valon kytkeminen päälle tai pois päältä Kirkkauden säätö
📶	Home Connect

### 5.3 Ohjauspaneeli versio 2

Käyttöpaneelin avulla asetetaan laitteen toiminnot ja nähdään tiedot sen käyttötilasta.



	Laitteen kytkeminen päälle tai pois päältä
	Suosikki-toiminnon valitseminen
	Remote-näyttö
	Suodattimen likaisuuden näytön nollaus
-----	3 tuuletustehon / 2 intensiivitehon säätöalue
	Automaattikäytön kytkeminen päälle tai pois päältä

	emotionLight Pro -toiminnon kytkeminen päälle tai pois päältä emotionLight Pro-värin säätö
	Valon kytkeminen päälle tai pois päältä Kirkkauden säätö
	Home Connect

## 6 Ennen ensimmäistä käyttöä

Tee asetukset ensikäyttöönotta varten. Puhdista laite ja varusteet.

### 6.1 Käyttötavan säätäminen


Laitteen vakioasetuksena on poistoilmakäyttö.

**Huomautus:** Kiertoilmakäyttöä varten tarvitaan lisävaruste.

- ▶ Kiertoilmakäyttöä varten on säädettävä käyttötapa.  
→ "Suodattimen likaantuminen", Sivu 48  
→ "Likaisuuden näyttö", Sivu 48

## 7 Käytön perusteet

### 7.1 Laitteen kytkeminen päälle

- ▶ Paina .
- ✓ Laite kytkeytyy tuuletusteholle 2.

### 7.2 Laitteen kytkeminen pois päältä

- ▶ Paina .

### 7.3 Tuuletustehon säätäminen

- ▶ Valitse haluamasi tuuletusteho säätöalueella -----.

### 7.4 Intensiivitehon kytkeminen päälle

Jos huoneeseen kehittyä erityisen paljon hajuja tai höyryä, voit käyttää intensiivitehoa.

- ▶ Valitse haluamasi intensiiviteho säätöalueella -----.
- ✓ Laite kytkeytyy n. 6 minuutin kuluttua automaattisesti tuuletusteholle 3.

### 7.5 Intensiivitehon kytkeminen pois päältä

- ▶ Säädä takaisin haluamallesi tuuletusteholle.


### 7.6 powerBoost-asennon säätäminen

Laitteen lasinen etulevy voidaan asettaa väliasentoon. Kun hajuja ja höyryä muodostuu erityisen paljon, voidaan käyttää väliasentoa.

- ▶ Tartu lasiseen etulevyyn keskeltä ja avaa se varovasti.

### 7.7 Automaattikäytön kytkeminen päälle

Optimaalinen tuuletusteho asetetaan automaattisesti tunnistimen avulla.

- ▶ Paina .

### 7.8 Automaattikäytön kytkeminen pois päältä

- ▶ Säädä takaisin haluamallesi tuuletusteholle.
- ✓ Tuuletus päättyy automaattisesti, kun tunnistin ei tunnista enää huoneilman laadun muutosta.
- ✓ Automaattikäyttö toimii enintään 4 tuntia.

### 7.9 Tunnistinherkkyys


Laitteessa oleva tunnistin tunnistaa automaattikäytössä keittämis- ja paistamishajujen voimakkuuden.

Optimaalinen tuuletusteho kytketään automaattisesti päälle tunnistinherkkyuden asetuksesta riippuen. Voit muuttaa tunnistinherkkyuden säätöä Home Connect-sovelluksessa.

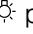
- Tehdasasetus: 3
- Alhaisin asetus: 1
- Korkein asetus: 5

### 7.10 Valon kytkeminen päälle

Voit kytkeä valon päälle tai pois päältä riippumatta siitä, onko tuuletin kytketty päälle.


- ▶ Paina .

### 7.11 Kirkkauden asetus

- ▶ Pidä  painettuna niin kauan, kunnes haluamasi kirkkaus on saavutettu.


### 7.12 emotionLight Pro -valaistuksen kytkeminen päälle

emotionLight Pro voidaan kytkeä päälle tuulettimesta riippumatta.

- ▶ Paina .

### 7.13 emotionLight Pro - värin säätö

**Huomautus:** Lisää emotionLight Pro-värejä ja kirkkauden asetuksia löydät Home Connect -sovelluksesta.

- ▶ Pidä  painettuna niin kauan, kunnes haluamasi väri on saavutettu.

### 7.14 Likaisuuden näyttö

Kun rasvasuodattimet tai hajusuodattimet ovat likaantuneet, tätä koskevat symbolit vilkkuvat, kun laite kytketään pois päältä.

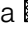


**Huomautus:** Voit säätää likaisuuden näyttöä Home Connect -sovelluksessa käytetystä suodattimesta riippuen.

Puhdista likaantuneet rasvasuodattimet ja noudata tässä ohjeessa olevia puhdistusohjeita. Vaihda likaantuneet rasvasuodattimet ja noudata mukana toimitettuja ohjeita. Noudata regeneroitavien hajusuodatinten kohdalla mukana toimitettuja ohjeita.

### 7.15 Likaisuuden näytön nollaaminen

Likaisuuden näyttö voidaan nollata rasvasuodattimien puhdistuksen tai hajusuodattimien vaihdon jälkeen.

### Vaatimukset

- Kun laite on kytketty pois päältä, rasvasuodatinta ilmaiseva  palaa valkoisena.
- Kun laite on kytketty pois päältä, hajusuodatinta ilmaiseva  palaa keltaisena.
- ▶ Paina .
- ✓ Likaisuuden näyttö nollautuu.


### 7.16 Suosikki-toiminnon valitseminen

Voit määrittää Home Connect -sovelluksen kautta 2 suosikkitoimintoa ja valita ne sitten laitteessasi.

**Vaatus:** Laite on yhdistetty Home Connect -sovellukseen.

1. Kun haluat kohdistaa toimintoja valitsimelle ☆, noudata Home Connect -sovelluksessa olevia ohjeita.
2. Kun haluat valita suosikkitoiminnon 1, paina ☆ lyhyesti.
3. Kun haluat valita suosikkitoiminnon 2, paina ☆ pitkään.

### 7.17 Remote-näyttö

Home Connect -sovelluksen kautta voit asettaa laitteellesi toimintoja, joita ei ole kuvattu ohjauspaneelissa. Kun suoritat toiminnon, jolle ei ole näyttöä ohjauspaneelissa, palaa Remote-näyttö .

---

## 8 Lisätoiminnot Home Connect -sovelluksessa <sup>1</sup>

Nämä toiminnot löytyvät Home Connect -sovelluksesta:

### 8.1 Tunnistinautomaatiikka

Tunnistinautomaatiikan avulla puhallin aktivoidaan ja tuuletinteho sovitetaan yksilöllisesti.

### 8.2 emotionLight Pro

Home Connect -sovelluksessa valittavanasi on joukko tunnelmavärejä, joita voit käyttää täysin tuulettimesta riippumatta.

### 8.3 Tehoprofiili

Home Connect -sovelluksessa voit asettaa henkilökohtaisen tehoprofiilisi. Voit valita ääneltään tai teholtaan optimoidun tehoprofiilin välillä.

### 8.4 Suodattimen likaantuminen

Voit säätää likaisuuden näyttöä käytetyistä suodattimista riippuen Home Connect -sovelluksessa.

### 8.5 Keittotasoon perustuva liesituulettimen ohjaus

Voit yhdistää laitteen Home Connect -kelpoiseen keittotasoon ja ohjata siten laitteen toimintoja keittotasoon kautta.

### 8.6 Tuulettimen jälkikäynti

Tuulettimen jälkikäynti poistaa jäljellä olevia hajuja, ja sen tarkoituksena on myös hajusuodattimen kuivaaminen keittämisen jälkeen.

### 8.7 Intervallituuletus

Kun haluat tuulettaa keittiötä säännöllisesti, voit käyttää intervallituuletusta. Intervallituuletusta käytettäessä tuuletin kytkeytyy valitulle teholle ja valituksi ajaksi päälle ja pois päältä.

### 8.8 Suosikit-valitsin

Voit määrittää Home Connect -sovelluksen kautta 2 suosikkitoimintoa ja valita ne sitten laitteessasi.

### 8.9 Voice Control

Voit ohjata liesituuletinta puheohjauksen kautta, esim. Amazon Alexalla.

### 8.10 Värilämpötilan säätö

Home Connect -sovelluksessa voit säästää valon värilämpötilan kylmästä lämpimään.

---

<sup>1</sup> Käytettävissä ohjelmaversiosta riippuen. Lisätietoja käyttömahdollisuudesta löydät verkkosivulta.



## 9 Home Connect

Tämä laite on verkotettavissa. Voit yhdistää laitteen mobiililaitteeseen ja sen avulla käyttää toimintoja Home Connect -sovelluksen kautta, muuttaa perusasetuksia tai valvoa laitteen käyttötilaa. Home Connect -palvelut eivät ole käytettävissä kaikissa maissa. Home Connect -toiminnon saatavuus riippuu kunkin maan Home Connect -palvelujen saatavuudesta. Lisätietoja löydät kohdasta: [www.home-connect.com](http://www.home-connect.com).

Home Connect -sovellus ohjaa sinut koko kirjautumisprosessin läpi. Tee asetukset seuraamalla Home Connect -sovelluksen antamia ohjeita.

**Ohje:** Ota huomioon myös Home Connect -sovelluksessa olevat ohjeet.

### Huomautukset

- Noudata tässä käyttöohjeessa olevia turvallisuusohjeita ja varmista, että määräykset täyttyvät myös silloin, kun käytät laitetta Home Connect -sovelluksen kautta.  
→ "Turvallisuus", Sivu 42
- Käyttö laitteesta käsin on aina etusijalla. Tänä aikana laitetta ei voida käyttää Home Connect -sovelluksen kautta.
- Laite kuluttaa verkossa ollessaan valmiustilassa enintään 2 W.

### 9.1 Home Connect -sovelluksen asetusten tekeminen

1. Asenna Home Connect-sovellus mobiililaitteeseen.
2. Käynnistä Home Connect -sovellus ja muodosta yhteys Home Connect -sovellukseen.  
Home Connect -sovellus ohjaa sinut koko kirjautumisprosessin läpi.

### 9.2 Home Connect -asetusten tekeminen

#### Vaativuudet


- Laite on kytketty pois päältä.
- Käytössäsi on mobiililaitte, esimerkiksi älypuhelin, jossa on iOS- tai Android-käyttöjärjestelmän ajankohtainen versio.
- Home Connect -sovellus on asennettu mobiililaitteeseen.
- Laitteen käyttöpaikalla on yhteys WLAN-kotiverkkoon (Wi-Fi).
- Mobiililaitte ja laite ovat kotiverkon WLAN-signaalin toimintaetäisyydellä.

1. Avaa Home Connect -sovellus ja skanna seuraava QR-koodi.



2. Noudata Home Connect -sovelluksen ohjeita.

### 9.3 Yhteyden purkaminen

- ▶ Kun haluat purkaa tallennetut yhteydet kotiverkkoon ja Home Connect -sovellukseen, paina 2 kertaa pitkään .

### 9.4 Ohjelmistopäivitys

Ohjelmiston päivitystoiminnolla päivitetään laitteen ohjelmisto, esimerkiksi optimointia, virheiden korjausta, turvallisuuspäivityksiä sekä lisätoimintoja ja -palveluja varten.

Edellytyksenä on, että olet rekisteröitynyt Home Connect -käyttäjä, olet asentanut sovelluksen mobiililaitteeseen ja olet muodostanut yhteyden Home Connect -palvelimeen.

Kun käytettävissä on uusi ohjelmistopäivitys, saat siitä tiedon Home Connect -sovelluksen kautta ja voit asentaa ohjelmistopäivityksen sovelluksen kautta. Kun lataus on onnistunut, voit käynnistää asennuksen Home Connect -sovelluksen kautta, kun olet WLAN-kotiverkossa (WiFi). Kun asennus on onnistunut, saat tiedon Home Connect -sovelluksen kautta.

#### Huomautukset

- Ohjelmistopäivitykseen kuuluu kaksi vaihetta.
  - Ensimmäisessä vaiheessa lataus.
  - Toisessa vaiheessa asennus laitteeseesi.
- Laitetta voidaan käyttää latauksen aikana. Sovellukseen tehdyistä henkilökohtaisista asetuksista riippuen ohjelmistopäivitys voidaan ladata myös automaattisesti.
- Asennus kestää muutamia minutteja. Asennuksen aikana et voi käyttää laitetta.
- Jos kyseessä on turvallisuuspäivitys, suosittelemme asentamaan sen mahdollisimman nopeasti.

### 9.5 Etädiagnoosi

Huoltopalvelu voi päästä käsiksi laitteeseesi, kun esität huoltopalvelulle tätä koskevan toiveen, laitteesi on yhdistetty Home Connect-palvelimeen ja etädiagnoosi on käytettävissä maassa, jossa käytät laitetta.

**Ohje:** Lisätietoja ja ohjeita etädiagnoosin käytettävyydestä maassanne löydät kohdasta Service/Support paikalliselta verkkosivulta: [www.home-connect.com](http://www.home-connect.com).

### 9.6 Tietosuoja

Ota huomioon tietosuojaa koskevat huomautukset. Kun laite yhdistetään internetiin liitettyyn kotiverkkoon ensimmäistä kertaa, se välittää seuraavat tiedot Home Connect-palvelimelle (ensirekisteröinti):

- Yksiselitteinen laitetunniste (koostuu laiteavaimesta ja asennetun Wi-Fi-kommunikaatiomodulin MAC-osoitteesta).
- Wi-Fi-kommunikaatiomodulin turvallisuussertifikaatti (liitännän informaatioteknistä varmistusta varten).
- Kodinkoneen ajankohtainen ohjelma- ja laiteversio.
- Aiemmin mahdollisesti tehdyn tehdasasetuksiin palautuksen tila.

Tämä ensirekisteröinti valmistelee Home Connect -toimintojen käytön ja se pitää tehdä vasta sitten, kun haluat käyttää Home Connect -toimintoja ensimmäistä kertaa.

**Huomautus:** Ota huomioon, että Home Connect -toimintoja voidaan käyttää vain Home Connect -sovelluksen yhteydessä. Tietosuojaa koskevia tietoja voit hakea näyttöön Home Connect -sovelluksessa.

## 10 Keittotasokohtainen tuuletinohjaus

Voit yhdistää laitteen tarkoitukseen sopivaan keittotasoon ja ohjata siten laitteen toimintoja keittotason kautta.

Jos keittotaso ja liesituuletin ovat Home Connect -kelpoisia, yhdistä laitteet Home Connect -sovelluksessa. Yhdistä sitä varten molemmat laitteet Home Connect -sovellukseen ja noudata sovelluksessa olevia ohjeita.

### Huomautukset

- Noudata laitteen käyttöohjeessa olevia turvallisuusmääräyksiä ja varmista, että määräykset täyttyvät myös silloin, kun käytät laitetta keittotasokohtaisen tuuletinohjauksen kautta.
- Laitteen käyttö on aina etusijalla. Tänä aikana ei käyttö keittotasoperusteisen tuuletinohjauksen kautta ole mahdollista.
- Voit muodostaa yhteyden liesituulettimeen vain Home Connect -sovelluksen kautta. Muita yhdistämistapoja ei tueta enää.

## 11 Puhdistus ja hoito

Puhdista ja hoida laitetta huolellisesti, jotta se pysyy pitkään toimintakuntoisena.

### 11.1 Puhdistusaineet

Tarkoitukseen sopivia puhdistusaineita on saatavana huoltopalvelusta tai verkkokaupasta.

#### **⚠ VAROITUS – Sähköiskun vaara!**

- Laitteeseen pääsevä kosteus voi aiheuttaa sähköiskun.
- ▶ Irrota ennen puhdistusta verkkopistoke pistorasiasta tai irrota sulake tai kytke sitä vastaava automaattisulake pois päältä.
  - ▶ Älä käytä laitteen puhdistukseen höyry- tai painepesuria.

#### **⚠ VAROITUS – Palovammavaara!**

- Laitteeseen pääsevä kosteus voi aiheuttaa sähköiskun.
- ▶ Anna laitteen jäähtyä ennen puhdistamista.

#### **HUOMIO!**

Soveltumattomat puhdistusaineet voivat vahingoittaa laitteen pintoja.

- ▶ Älä käytä voimakkaita tai hankaavia puhdistusaineita.
- ▶ Älä käytä vahvasti alkoholipitoisia puhdistusaineita.
- ▶ Älä käytä kovia hankaustyynyjä tai puhdistussieniä.
- ▶ Käytä lasinpuhdistusainetta, lasinpuhdistuslastaa tai teräksen puhdistusainetta vain, kun niitä suositellaan kyseisen osan puhdistusohjeessa.
- ▶ Huuhtelee uudet sieniliinat huolellisesti ennen käyttöä.

### 11.2 Laitteen puhdistus

Puhdista laite ohjeiden mukaan, jotta virheellinen puhdistus tai epäsoivat puhdistusaineet eivät vaurioita eri osia ja pintoja.

#### **⚠ VAROITUS – Räjähdyksvaara!**

Voimakkaan emäksiset tai runsashappoiset pesuaineet voivat yhdessä astianpesukoneeseen laitettujen alumiiniosien kanssa aiheuttaa räjähdysvaaran.

- ▶ Älä käytä voimakkaan emäksisiä tai runsashappoisia pesuaineita. Varo varsinkin käyttämästä ammatti- tai teollisuuskäyttöön tarkoitettuja puhdistusaineita alumiiniosien, kuten esim. liesituulettimen rasvasuodatinten, yhteydessä.

#### **⚠ VAROITUS – Sähköiskun vaara!**

- Laitteeseen pääsevä kosteus voi aiheuttaa sähköiskun.
- ▶ Irrota ennen puhdistusta verkkopistoke pistorasiasta tai irrota sulake tai kytke sitä vastaava automaattisulake pois päältä.
  - ▶ Älä käytä laitteen puhdistukseen höyry- tai painepesuria.

#### **⚠ VAROITUS – Palovammavaara!**

- Laitteeseen pääsevä kosteus voi aiheuttaa sähköiskun.
- ▶ Anna laitteen jäähtyä ennen puhdistamista.

#### **⚠ VAROITUS – Loukkaantumisvaara!**

Laitteen sisäpuolella olevat rakenneosat voivat olla teräväreunaiset.

- ▶ Puhdista laitteen sisätila varovasti. Jos joku toinen henkilö käyttää puhdistuksen aikana laitetta Home Connect -sovelluksen kautta, loukkaantumisvaara kasvaa.

- ▶ Katkaise ennen puhdistusta laitteen yhteys Home Connect -sovellukseen.

→ "Yhteyden purkaminen", Sivu 49

1. Noudata puhdistusaineita koskevia ohjeita.  
→ "Puhdistusaineet", Sivu 50
2. Puhdista pinnasta riippuen seuraavasti:
  - Puhdista teräspinnat sieniliinalla ja kuumalla astianpesuaineliuksella hionnan suuntaan.
  - Puhdista lakatut pinnat sieniliinalla ja kuumalla astianpesuaineliuksella.
  - Puhdista alumiini pehmeällä liinalla ja lasinpuhdistusaineella.

- Puhdista muovi pehmeällä liinalla ja lasinpuhdistusaineella.
  - Puhdista lasi pehmeällä liinalla ja lasinpuhdistusaineella.
3. Kuivaa pehmeällä liinalla.
  4. Sivele teräspinoille hyvin ohut kerros teräksen hoitoainetta pehmeällä liinalla. Teräksen hoitoainetta on saatavana huoltopalvelusta tai verkkokaupasta.

### 11.3 Valitsimien ja valojen puhdistus

#### **VAROITUS – Sähköiskun vaara!**

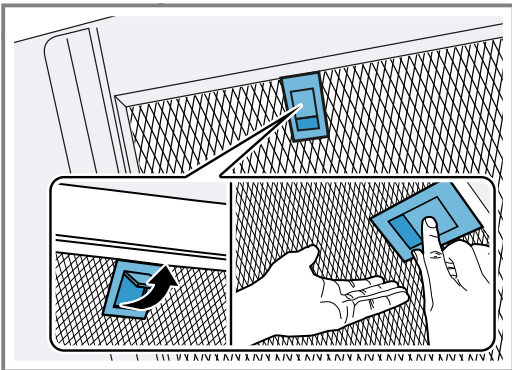
Laitteeseen pääsevä kosteus voi aiheuttaa sähköiskun.

- ▶ Älä käytä märkiä sieniliinoja.

1. Noudata puhdistusaineita koskevia ohjeita. → "Puhdistusaineet", Sivu 50
2. Puhdista kostealla sieniliinalla ja kuumalla astianpesuaineliuoksella.
3. Kuivaa pehmeällä liinalla.

### 11.4 Rasvasuodattimien irrotus

1. Tartu lasiseen etulevyyn keskeltä ja avaa se kokonaan auki.
2. **HUOMIO!**  
Putoavat rasvasuodattimet voivat vaurioittaa alla olevaa keittotasoa.  
▶ Tartu toisella kädellä alhaalta rasvasuodattimeen.  
Avaa rasvasuodattimessa oleva lukitsin ja käännä rasvasuodatin alas.



3. Poista rasvasuodattimet pidikkeistä. Pidä rasvasuodattimet vaakatasossa, jotta vältät rasvan tippumisen suodattimista.

### 11.5 Rasvasuodattimen puhdistaminen käsin

Rasvasuodattimet suodattavat rasvan keittiöhöyryistä. Säännöllisesti puhdistetut rasvasuodattimet varmistavat rasvan tehokkaan poistamisen. Suosittelemme puhdistamaan rasvasuodattimet 2 kuukauden välein.

#### **VAROITUS – Tulipalovaara!**

Rasvasuodattimiin kertynyt rasva voi syttyä palamaan.

- ▶ Puhdista rasvasuodattimet säännöllisesti.

**Vaatus:** Rasvasuodattimet on irrotettu.

→ "Rasvasuodattimien irrotus", Sivu 51

1. Noudata puhdistusaineita koskevia ohjeita. → "Puhdistusaineet", Sivu 50
2. Liuota rasvasuodattimia kuumassa astianpesuaineliuoksessa.  
Jos lika on pinttynyttä, voit käyttää rasvaa irrottavaa puhdistusainetta. Rasvaa irrottavaa puhdistusainetta on saatavana huoltopalvelusta tai verkkokaupasta.
3. Puhdista rasvasuodattimet harjalla.
4. Huuhtelee rasvasuodattimet huolellisesti.
5. Anna rasvasuodattimien valua kuiviksi.

### 11.6 Rasvasuodattimien puhdistaminen astianpesukoneessa

Rasvasuodattimet suodattavat rasvan keittiöhöyryistä. Säännöllisesti puhdistetut rasvasuodattimet varmistavat rasvan tehokkaan poistamisen. Suosittelemme puhdistamaan rasvasuodattimet 2 kuukauden välein.

#### **VAROITUS – Tulipalovaara!**

Rasvasuodattimiin kertynyt rasva voi syttyä palamaan.

- ▶ Puhdista rasvasuodattimet säännöllisesti.

#### **HUOMIO!**

Rasvasuodattimet voivat vaurioitua, jos ne joutuvat puristuksiin astianpesukoneessa.

- ▶ Älä jätä rasvasuodattimia puristuksiin.

**Huomautus:** Rasvasuodattimien väri saattaa vähän muuttua, kun ne pestään astianpesukoneessa. Värjäytymät eivät vaikuta rasvasuodattimien toimintaan.

**Vaatus:** Rasvasuodattimet on irrotettu.

→ "Rasvasuodattimien irrotus", Sivu 51

1. Noudata puhdistusaineita koskevia ohjeita. → "Puhdistusaineet", Sivu 50
2. Aseta rasvasuodattimen väljästi astianpesukoneeseen.  
Älä pese erittäin likaisia rasvasuodattimia yhdessä astioiden kanssa.  
Jos lika on pinttynyttä, voit käyttää rasvaa irrottavaa puhdistusainetta. Rasvaa irrottavaa puhdistusainetta on saatavana huoltopalvelusta tai verkkokaupasta.
3. Käynnistä astianpesukone.  
Valitse lämpötilasäätimellä lämpötila enintään 70 °C.
4. Anna rasvasuodattimien valua kuiviksi.

### 11.7 Rasvasuodattimien asennus

#### **HUOMIO!**

Putoavat rasvasuodattimet voivat vaurioittaa alla olevaa keittotasoa.

- ▶ Tartu toisella kädellä alhaalta rasvasuodattimeen.

1. Aseta rasvasuodattimet paikoilleen.
2. Käännä rasvasuodattimet ylöspäin ja napsauta lukitsimet kiinni.
3. Varmista, että lukitsimet lukittuvat paikoilleen.
4. Sulje lasinen etulevy.

## 12 Toimintahäiriöiden korjaaminen

Voit poistaa itse laitteen pienet toimintahäiriöt. Tutustu häiriöiden korjaamisesta annettuihin ohjeisiin ennen kuin otat yhteyden huoltopalveluun. Näin vältät turhia kustannuksia.

### **VAROITUS – Loukkaantumisvaara!**

Epäasianmukaiset korjaukset ovat vaarallisia.

- ▶ Varsinaisia korjaustöitä saa suorittaa vain alan ammattihenkilöstö.
- ▶ Jos laite on rikki, ota yhteys huoltopalveluun.  
→ "Huoltopalvelu", Sivu 53

### **VAROITUS – Sähköiskun vaara!**

Epäasianmukaiset korjaukset ovat vaarallisia.

- ▶ Laitteen korjaustöitä saavat tehdä vain alan ammattilaiset.
- ▶ Laitteen korjaukseen saa käyttää vain alkuperäisiä varaosia.
- ▶ Jos laitteen verkkojohto vaurioituu, sen saa vaihtaa ainoastaan alan ammattihenkilöstö.

### 12.1 Toimintahäiriöt

Vika	Syy ja vianhaku
Laite ei toimi.	<p>Verkkojohdon pistoke ei ole liitetty.</p> <ul style="list-style-type: none"> <li>▶ Liitä laite sähköverkkoon.</li> </ul> <p>Sulake on luennut sulakerasiassa.</p> <ul style="list-style-type: none"> <li>▶ Tarkasta sulakerasiassa oleva sulake.</li> </ul> <p>Virransaanti on katkennut.</p> <ul style="list-style-type: none"> <li>▶ Tarkista, toimivatko huoneen valot tai muut huoneessa olevat laitteet.</li> </ul> <p>Pistokeliitäntää lasilevyyn ei ole tehty oikein.</p> <ul style="list-style-type: none"> <li>▶ Tarkasta pistokeliitäntä lasilevyyn. → "Laitteen asentaminen", Sivu 61</li> </ul>
LED-valo ei pala.	<p>Mahdollisia syitä on useita.</p> <ul style="list-style-type: none"> <li>▶ Palaneet LED-valot saa vaihtaa vain valmistaja, valtuutettu huoltoliike tai vastaavat asennusoikeudet omaava henkilö (sähköasentaja).</li> <li>▶ Soita → "Huoltopalvelu", Sivu 53.</li> </ul>
Valitsimen valo ei pala.	<p>Mahdollisia syitä on useita.</p> <ul style="list-style-type: none"> <li>▶ Soita → "Huoltopalvelu", Sivu 53.</li> </ul>
Home Connect ei toimi asianmukaisesti.	<p>Mahdollisia syitä on useita.</p> <ul style="list-style-type: none"> <li>▶ Mene sivulle <a href="http://www.home-connect.com">www.home-connect.com</a>.</li> </ul>
Keittotasoon perustuva liesituulettimen ohjaus ei toimi asianmukaisesti.	<p>Asetuksia on ehkä muutettava.</p> <ul style="list-style-type: none"> <li>▶ Lue ohjeet keittotasoon käyttöohjeesta.</li> <li>▶ Mene sivulle <a href="http://www.home-connect.com">www.home-connect.com</a>.</li> </ul>
Laite ei käynnisty ensimmäistä kertaa päälle kytkettäessä.	<p>Käynnissä on ehkä ohjelmapäivityksiä.</p> <ul style="list-style-type: none"> <li>▶ Odota noin 15 minuuttia.</li> </ul>
Laite ei reagoi.	<p>Laite on ehkä käynnistettävä uudelleen.</p> <ul style="list-style-type: none"> <li>▶ Paina vähintään 10 sekunnin ajan ☹ ja ☺.</li> <li>✓ Kaikki valitsimet vilkkuvat.</li> <li>✓ Laite käynnistyy uudelleen.</li> </ul>
Uudelleen käynnistys ei toimi.	<p>Mahdollisia syitä on useita.</p> <ol style="list-style-type: none"> <li>1. Irrota laite sähköverkosta. <ul style="list-style-type: none"> <li>- Irrota verkkopistoke tai kytke sulakerasiassa oleva sulake pois päältä.</li> </ul> </li> <li>2. Liitä laite sähköverkkoon taas n. 2 minuutin kuluttua.</li> </ol> <ul style="list-style-type: none"> <li>✓ Saattaa kestää muutamia minuutteja ennen kuin kaikki toiminnot ovat käytettävissä.</li> </ul>
Ilmenee yleisiä toimintahäiriöitä.	<p>Tarvitaan ehkä ohjelmistopäivitys.</p> <ul style="list-style-type: none"> <li>▶ Suorita ohjelmistopäivitys. → "Ohjelmistopäivitys", Sivu 49</li> </ul>

## 13 Hävittäminen

### 13.1 Käytöstä poistetun laitteen hävittäminen

Ympäristön huomioivan hävittämisen avulla arvokkaita raaka-aineita voidaan käyttää uudelleen.

1. Irrota verkkojohdon pistoke pistorasiasta.
2. Katkaise verkkojohto.
3. Hävitä laite ympäristöstävällisesti.  
Tarkempia tietoja kierrätysmahdollisuuksista saat kodinkoneliikkeistä sekä paikkakuntasi jätehuollosta vastaavilta viranomaisilta.



Tämän laitteen merkintä perustuu käytettyjä sähkö- ja elektroniikkalaitteita (waste electrical and electronic equipment - WEEE) koskevaan direktiiviin 2012/19/EU. Tämä direktiivi määrittää käytettyjen laitteiden palautus- ja kierrätys-säännökset koko EU:n alueella.

## 14 Huoltopalvelu

Ekosuunnittelua koskevan asetuksen mukaisia toiminnan kannalta oleellisia osia on saatavilla huoltopalvelumme kautta vähintään 10 vuoden ajan laitteen markkinoille saattamisen jälkeen Euroopan talousalueella.

**Huomautus:** Huoltopalvelu on valmistajan takuun puitteissa maksuton.

Lisätietoja käyttömaan takuuajasta ja takuuehdoista saat huoltopalvelustamme, jälleenmyyjältäsi tai verkkosivuiltamme.

Kun otat yhteyden huoltopalveluun, tarvitset laitteen mallinumeron (E-Nr.), valmistusnumeron (FD) ja laskentanumeron (Z-Nr.).

Huoltopalvelun yhteystiedot löytyvät oheisesta huoltopalveluluettelosta tai internet-sivuiltamme.

### 14.1 Mallinumero (E-Nr.), valmistusnumero (FD) ja laskentanumero (Z-Nr.)

Mallinumero (E-Nr.), valmistusnumero (FD) ja laskentanumero (Z-Nr.) on merkitty laitteen tyyppikilpeen.

Tyyppikilpi sijaitsee kylmälaitteen mallista riippuen:

- laitteen sisätilassa (irrota rasvasuodatin).
- laitteen yläpuolella.

Merkitse laitteen tiedot ja huoltopalvelun puhelinnumero muistiin, niin löydät ne taas nopeasti.

## 15 Varusteet

Varusteita voit ostaa huoltopalvelusta, alan liikkeistä tai Internetin kautta. Käytä vain alkuperäisiä varusteita, koska ne on sovitettu tarkasti laitteeseen.

Varusteet ovat laitekohtaisia. Ilmoita ostaessasi aina laitteesi tarkka mallinumero (E-Nr.). → *Sivu 53*  
Tiedot laitteeseesi sopivista varusteista löydät esitteestämme, verkkokaupasta tai huoltopalvelusta. [siemens-home.bsh-group.com](http://siemens-home.bsh-group.com)

Lisätarvikkeet	Tilausnumero
Clean Air Plus -kiertoilmasarja	LZ11BKI16
Clean Air Plus -kiertoilmasarja – ilman hormia, viisto liesituuletin	LZ11BKV16

Lisätarvikkeet	Tilausnumero
Long Life -kiertoilmasarja – ilman hormia, viisto liesituuletin	LZ11BKR11
Long Life -hajusuodatin – varaosa	LZ11BKP11
Kanavan jatkokappale – 1000 mm, musta	LZ10BXX61
Kanavan jatkokappale – 1500 mm, musta	LZ10BXL61
Kanavan jatkokappale – 1000 mm, hopea	LZ10BXX71
Kanavan jatkokappale – 1500 mm, hopea	LZ10BXL71

## 16 Vaatimustenmukaisuusvakuutus


BSH Hausgeräte GmbH vahvistaa täten, että Home Connect -toiminnoilla varustettu laite vastaa direktiivin 2014/53/EU perusluonteisia vaatimuksia ja muita asiaankuuluvia määräyksiä.

Täydellinen RED vaatimustenmukaisuusvakuutus löytyy internetistä sivulta [siemens-home.bsh-group.com](http://siemens-home.bsh-group.com) laitteen tuotesivulta lisädokumenttien kohdasta.



2,4 GHz taajuusalue (2400–2483,5 MHz): maks. 100 mW

5-GHz-kaista (5150–5350 MHz + 5470–5725 MHz): maks. 150 mW

	BE	BG	CZ	DK	DE	EE	IE	EL	ES
	FR	HR	IT	CY	LI	LV	LT	LU	HU
	MT	NL	AT	PL	PT	RO	SI	SK	FI
	SE	NO	CH	TR	IS	UK (NI)			

5 GHz WLAN (Wi-Fi): käyttö vain sisätiloissa.

AL	BA	MD	ME	MK	RS	UK	UA
----	----	----	----	----	----	----	----

5 GHz WLAN (Wi-Fi): käyttö vain sisätiloissa.

## 17 Vapaisiin ja Open Source -ohjelmistoihin liittyviä tietoja

Tämä tuote sisältää ohjelmistokomponentteja, jotka tekijänoikeuden haltijat ovat lisensoineet vapaiksi tai Open Source -ohjelmistoiksi. Vastaavat lisenssitiedot on tallennettu kodinkoneeseen. Lisenssitiedot löytyvät myös Home Connect -sovelluksen kautta: "Profiili -> Oikeudelliset tiedot -> Lisenssitiedot".<sup>1</sup> Voit ladata lisenssitiedot tuotesivustolta. (Etsi tuotesivustolta käytössäsi oleva laitemalli ja muita asiakirjoja.) Voit pyytää vastaavat tiedot myös osoitteella [ossrequest@bshg.com](mailto:ossrequest@bshg.com) tai BSH Hausgeräte GmbH, Carl-Wery-Str. 34, D-81739 München.

Lähdekoodi toimitetaan käyttöön pyydettyäessä. Lähetä pyyntö osoitteeseen [ossrequest@bshg.com](mailto:ossrequest@bshg.com) tai BSH Hausgeräte GmbH, Carl-Wery-Str. 34, D-81739 München. Aihe: „OSSREQUEST“ Sinulle lähetetään lasku lähettämästäsi pyynnöstä aiheutuvista kustannuksista. Tämä tarjous on voimassa kolme vuotta ostopäivästä tai vähintään niin kauan kuin tarjoamme kyseiselle laitteelle tukea ja varaosia.

## 18 Testausohjeita

Nämä ohjeet on laadittu laitteen testaamisen helpottamiseksi.

- Mitattu standardin EN 61591 mukaan.
- Laitetta käytetään sen toimitustilassa.

- Annettujen laiteominaisuuksien testaamiseen käytettiin lasisen etulevyn väliasentoa.
- Varmistettava, että suodattimet eivät siirry mittauksen aikana (muutettaessa laitteen asentoa asennusasentoon nähden).

## 19 Asennusohje



### 19.1 Asennusvideo

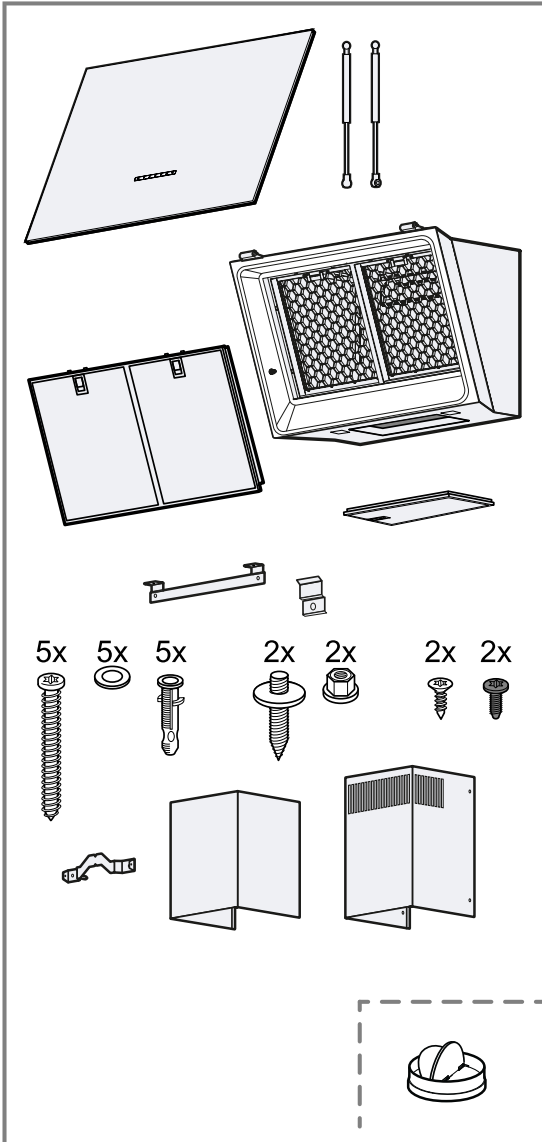
Skannaamalla tämän QR-koodin älypuhelimellasi voit katsoa videon laitteen koko asennuksesta.



<sup>1</sup> Laitteen varustuksesta riippuen

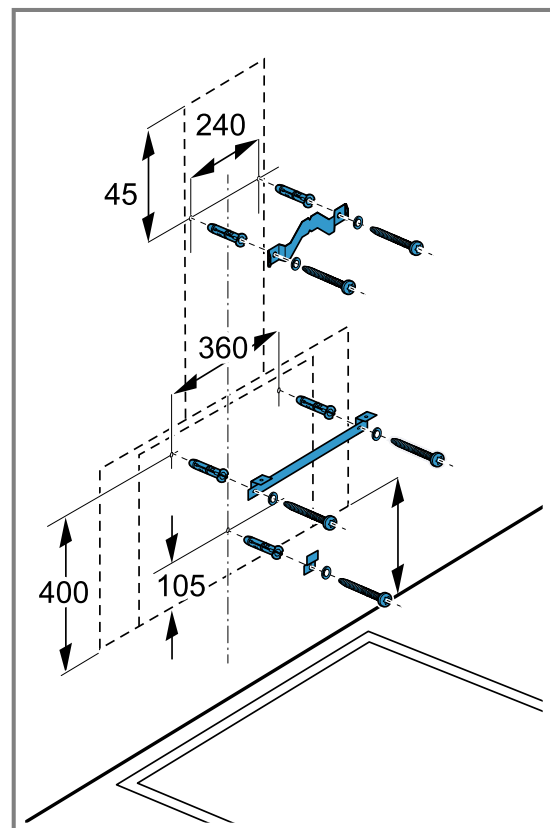
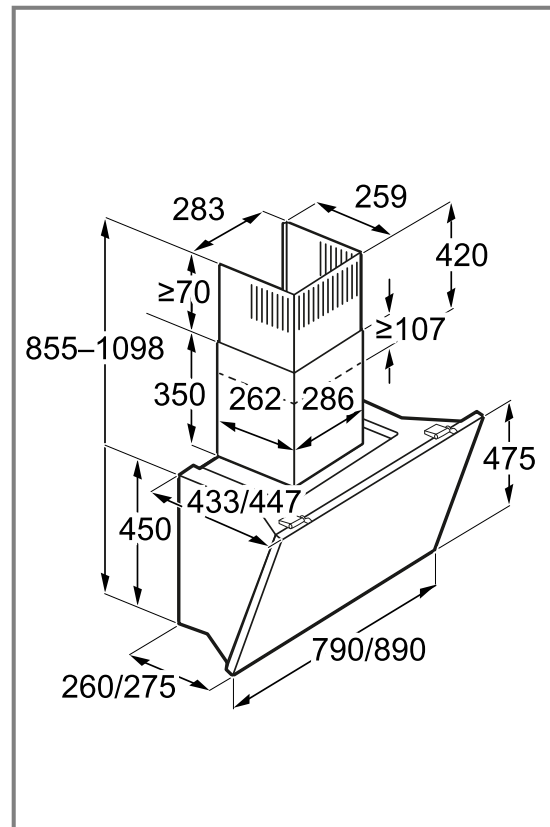
## 19.2 Toimitussisältö

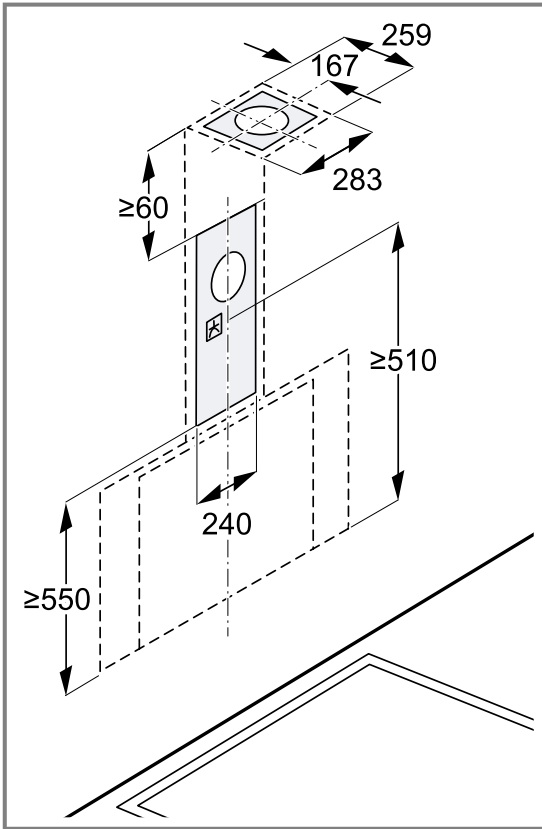
Kun olet poistanut kaikki osat pakkauksesta, tarkista ettei niissä ole kuljetusvaurioita ja että kaikki osat ovat mukana.



## 19.3 Laitemitat

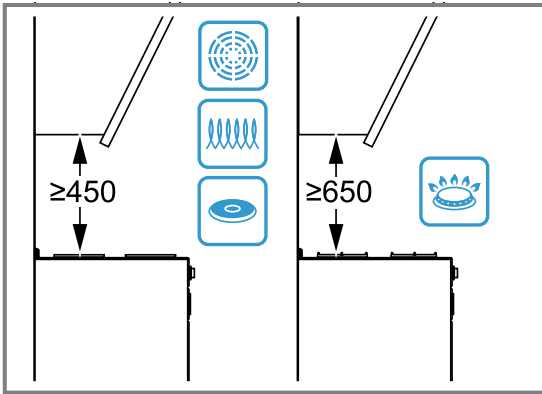
Tästä löydät laitteen mitat.





#### 19.4 Turvaetäisyydet

Noudata laitteen turvaetäisyyksiä.

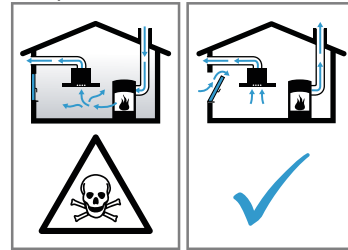


#### 19.5 Turvallinen asennus

Noudata näitä turvallisuusohjeita, kun asennat laitteen.

#### ⚠ VAROITUS – Myrkytysvaara!

Takaisin virtaavat palamiskaasut voivat aiheuttaa myrkytyksen. Huoneilmaa tarvitsevat tulisijat (esim. kaasu-, öljy-, puu- tai hiilikäyttöiset lämmityslaitteet, läpivirtauskuumennin, vedenkuumennin) ottavat polttoilman huoneilasta ja johtavat poistoilman poistoilmalaitteen (esim. savutorven) kautta ulos. Tuuletin imee keittiöstä ja sen viereisistä huoneista ilmaa. Tämä on korvattava riittävällä tuloilmalla, muutoin syntyy alipaine. Myrkylliset kaasut imeytyisivät takaisin huoneisiin savutorvesta tai poistoilmakanavasta.



- ▶ Huolehdi aina riittävästä tuloilmasta, jos laitetta käytetään poistoilmakäytössä yhdessä huoneilmaa tarvitsevan tulisijan kanssa.
- ▶ Turvallisuussyistä ei huoneessa, johon tuuletin on asennettu, vallitseva alipaine saa olla korkeampi kuin 4 Pa (0,04 mbar). Tämä saavutetaan, jos avattavista ja suljettavista aukoista kuten ovista, ikkunoista, tuloilma-/poistoilmaseinäaukon yhteydessä tai muista teknisistä toimenpiteistä johtuen palamisilman tilalle pääsee virtaamaan korvausilmaa. Tuloilma-/poistoilmaseinäaukko ei yksin takaa raja-arvossa pysymistä.
- ▶ Tuulettimen asentamista suunniteltaessa on kysyttävä neuvoa paikalliselta nuohoojalta; hän pystyy arvioimaan talon tuuletusta koskevan kokonaisratkaisun ja suosittelemaan sopivat tuuletusta koskevat toimenpiteet.
- ▶ Mikäli laitetta käytetään vain kiertoilmakäytössä, käyttö on mahdollista ilman rajoituksia.

Takaisin virtaavat palamiskaasut voivat aiheuttaa myrkytyksen.

- ▶ Jos liesituuletin asennetaan tilaan, jossa on huoneilmaa käyttävä tulisija, liesituulettimen virransyöttöön on asennettava asianmukainen turvakytin.



Takaisin virtaavat palamiskaasut voivat aiheuttaa myrkytyksen.

- ▶ Poistoilmaa ei saa johtaa toiminnassa olevaan savupiippuun tai poistoilmakanavaan.
- ▶ Poistoilmaa ei saa johtaa hormiin, joka on tarkoitettu tulisijojen sijoitushuoneiden ilmanvaihtoon.
- ▶ Mikäli poistoilma johdetaan savupiippuun tai poistoilmakanavaan, joka ei ole käytössä, siihen on saatava lupa paikalliselta nuohoojalta.

### **⚠ VAROITUS – Tukehtumisvaara!**

Lapset saattavat leikkiessään esim. vetää pakkausmateriaaleja päähänsä tai kääriytyä niihin ja tukehtua.

- ▶ Pidä pakkausmateriaali poissa lasten ulottuvilta.
- ▶ Älä anna lasten leikkiä pakkausmateriaalilla.

### **⚠ VAROITUS – Tulipalovaara!**

Rasvasuodattimeen kerääntynyt rasva voi syttyä palamaan.

- ▶ Älä käytä avotulta liesituulettimen läheisyydessä (älä esimerkiksi liekitä ruokia).
- ▶ Liesituulettimen saa asentaa kiinteillä polttoaineilla toimivien (esim. puu- tai hiililämmitteisten) liesien yläpuolelle vain, kun liesi on varustettu suljetulla, kiinteällä kannella. Kipinöitä ei saa muodostua.
- ▶ Ilmoitettuja turvaetäisyyksiä tulee noudattaa, jotta vältetään ylikuumeneminen.
- ▶ Noudata keittotason tai lieden mukana tulevia ohjeita. Jos lieden tai keittotason asennusohjeissa ilmoitetaan poikkeava etäisyys, noudata aina suurempaa etäisyyttä. Jos kaasu- ja sähkökeittoalueita käytetään yhdessä, noudata suurinta ilmoitettua etäisyyttä.

### **⚠ VAROITUS – Loukkaantumisvaara!**

Laitteen sisäpuolella olevat rakenneosat voivat olla teräväreunaiset.

- ▶ Käytä suojakäsineitä.
- Jos laitetta ei ole kiinnitetty asianmukaisesti, se voi pudota.
- ▶ Kaikki kiinnityselementit pitää kiinnittää kunnolla ja varmasti.

Lasinsirujen aiheuttama loukkaantumisvaara.

- ▶ Varo kolhimasta suodatinkantta.
- ▶ Älä päästä suodatinkantta putoamaan.
- ▶ Käytä asennuksen aikana suojalaseja.

Laite on painava.

- ▶ Laitteen siirtämiseen tarvitaan 2 henkilöä.
- ▶ Käytä vain tarkoitukseen sopivia apuvälineitä.

Laite on painava.

- ▶ Laitetta ei saa asentaa suoraan kipsilevyihin tai vastaaviin kevytrakenteisiin.
- ▶ Jotta asennus on asianmukainen, käytä riittävän vankkaa, rakenteellisiin seikkoihin ja laitteen painoon sopivaa materiaalia.

Sähkötoimisen tai mekaanisen rakenteen muutokset ovat vaarallisia ja voivat aiheuttaa virhetoimintoja.

- ▶ Älä tee muutoksia sähkötoimisiin tai mekaanisiin rakenteisiin.

Suodatinkansi voi heilahtaa auki.

- ▶ Avaa suodatinkansi hitaasti.
- ▶ Pidä suodatinkannesta avaamisen jälkeen kiinni, kunnes se ei enää heilahtelee.
- ▶ Sulje suodatinkansi hitaasti.

Loukkaantumisvaara saranoita avattaessa ja suljettaessa.

- ▶ Älä tartu saranoiden liikkuvalla alueella.

### **⚠ VAROITUS – Sähköiskun vaara!**

Laitteen sisällä olevat teräväreunaiset rakenneosat voivat vaurioittaa liitäntäjohtoa.

- ▶ Älä taita liitäntäjohtoa tai jätä sitä puristuksiin.

Viallinen laite tai verkkojohto on vaarallinen.

- ▶ Älä käytä viallista laitetta.
- ▶ Älä vedä verkkojohdosta, kun irrotat laitteen sähköverkosta. Vedä aina verkkojohdon pistokkeesta.
- ▶ Jos laite tai verkkojohto on rikki, irrota heti verkkojohdon pistoke tai kytke sulake sulakerasiassa pois päältä.

- ▶ Soita huoltopalveluun. → *Sivu 53*

Epäasianmukaiset korjaukset ovat vaarallisia.

- ▶ Laitteen korjaustöitä saavat tehdä vain alan ammattilaiset.
- ▶ Laitteen korjaukseen saa käyttää vain alkuperäisiä varaosia.

- ▶ Jos laitteen verkkojohto vaurioituu, sen saa vaihtaa ainoastaan alan ammattihenkilöstö.

Epäasianmukaiset asennukset ovat vaarallisia.

- ▶ Liitä laite ainoastaan tyyppikilvessä olevien tietojen mukaiseen sähköverkkoon.

- ▶ Liitä laite vain määräysten mukaisesti asennetun, maadoitetun pistorasian kautta vaihtovirtaverkkoon.
- ▶ Talon suojamaadoitusjärjestelmän täytyy olla asennettu määräysten mukaisesti.
- ▶ Älä syötä laitteeseen virtaa ulkoisella kytkentälaitteella, esimerkiksi kellokytkimellä tai kauko-ohjaimella.
- ▶ Kalusteeseen asennetun laitteen verkkojohdon pistokkeen on aina oltava ulottuvilla. Jos sitä ei ole mahdollista pitää ulottuvilla, kiinteään sähköliitintään on asennettava ylijänniteluokan III ehtojen ja asennusmääräysten mukainen kaikki navat erottava katkaisin.
- ▶ Laitetta asentaessasi varmista, että verkkojohto ei jää puristuksiin eikä vahingoitu.

## 19.6 Yleisiä ohjeita

Noudata näitä yleisiä asennusohjeita.

- Asennettaessa tulee noudattaa voimassa olevia rakennusmääräyksiä ja paikallisen sähkö- ja kaasulaitoksen määräyksiä.
- Poistoilman ohjauksessa on noudatettava viranomaisten ja lainsäätäjien säännöksiä, kuten esimerkiksi rakennusmääräyksiä.
- Jotta laitteeseen pääsee huoltotapauksessa esteettä käsiksi, valitse helppopääsyinen asennuspaikka.
- Laitteen pinnat vahingoittuvat helposti. Varo vahingoittamasta pintoja asennuksen yhteydessä.

## 19.7 Sähköliitintää koskevia ohjeita

Jotta laitteen sähköliitintä on turvallinen, noudata seuraavia ohjeita.

### **⚠ VAROITUS – Sähköiskun vaara!**

Laitteen irrottaminen verkkovirrasta pitää olla aina mahdollista. Laitteen saa liittää ainoastaan määräystenmukaisesti asennettuun maadoitettuun pistorasiaan.

- ▶ Verkkoliitintäjohtoon pistokkeeseen pitää päästä vapaasti käsiksi laitteen asennuksen jälkeen.
- ▶ Jos tämä ei ole mahdollista, kiinteään sähköliitintään on asennettava ylijänniteluokan III ehtojen ja asennusmääräysten mukainen jakanapainen katkaisin.
- ▶ Kiinteään sähköasennuksen saa tehdä vain sähköasentaja. Suosittelemme asentamaan vikavirtakatkaisimen (FI-katkaisin) laitteen jännitteensaannin virtapiiriin.

Laitteen sisällä olevat teräväreunaiset rakenneosat voivat vaurioittaa liitintäjohtoa.

- ▶ Älä taita liitintäjohtoa tai jätä sitä puristuksiin.
- Liitintätiedot löytyvät tyyppikilvestä. → *Sivu 53*
- Liitintäjohto on n. 1,30 m pitkä.
- Laite on radiohäiriösuojattu EY-määräysten mukaisesti.
- Laitteen suojaluokka on 1. Laitteen käyttö on siten sallittu vain maadoitusliitännän kanssa.

- Älä liitä laitetta sähkövirtaan asennuksen aikana.
- Varmista, että asennus takaa kosketussuoja.

## 19.8 Asennuspaikkaa koskevia ohjeita

- Asenna tämä laite keittiön seinään.
- Laite on asennettava yläkaappien eteen, jos niiden syvyys on yli 370 mm.
- Noudata lisävarusteosien asennuksessa niiden mukana toimitettua asennusohjetta.
- Liesituulettimen tulee olla vähintään lieden levyinen.
- Jotta keittämishöyryt saadaan optimaalisesti talteen, asenna laite keittotason keskelle.

## 19.9 Poistoilmaputkea koskevia ohjeita

Laitteen valmistaja ei vastaa putkista johtuvista reklamaatioista.

- Käytä lyhyttä, suoraa ja halkaisijaltaan mahdollisimman suurta poistoilmaputkea.
- Pitkät, rosoiset poistoilmaputket, joissa on runsaasti kaaria tai joiden halkaisija on pieni, pienentävät poistoimutehoa ja nostavat tuulettimen äänitasoa.
- Käytä palamattomasta materiaalista olevaa poistoilmaputkea.
- Jotta vältät kondenssiveden paluuvirtauksen, asenna poistoilmaputki 1° kaltevuudelle laitteesta.

## 19.10 Poistoilmakäyttöä koskevia ohjeita

Poistoilmakäytössä pitää asentaa takaiskuläppä.

### **Huomautukset**

- Jos laitteen mukana ei tule takaiskuläppää, se voidaan hankkia alan liikkeestä.
- Jos poistoilma johdetaan ulos ulkoseinän läpi, tulee käyttää teleskooppiiliitosta.

## 19.11 Asennus

### **Seinän tarkastus**

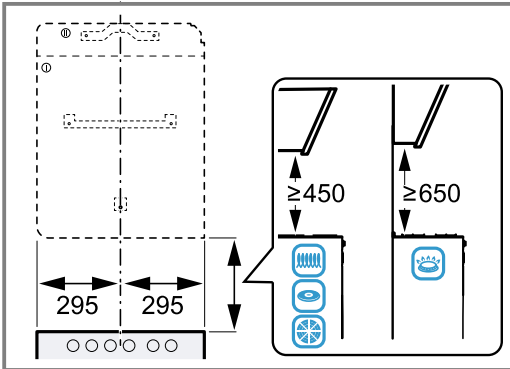
1. Tarkasta, onko seinä vaakasuora ja riittävän kantava.  
Laitteen maksimipaino on 30 kg.
2. Poraa porausreikien syvyys ruuvien pituuden mukaan.
3. Käytä mukana toimitettuja ruuveja ja ruuvitulppia. Oheiset ruuvit ja tulpat on tarkoitettu massiiviselle tiiliseinälle. Käytä muihin rakenteisiin, esim. kipsilevy, kevytbetoni, Poroton-rakennustiili, kulloinkin soveltuvaa kiinnitysmateriaalia.
4. Käytä laitteen asennukseen kiinnitysmateriaalia, joka on riittävän vankkaa ja sopii rakenteellisiin seikkoihin ja laitteen painoon.
5. Tarkasta, onko asennusaukon alueella muiden laitteiden johtoja.

### **Seinän esivalmistelutyöt**

1. Noudata asennuspaikkaa koskevia ohjeita. → *Sivu 58*
2. Varmista, että porattavien reikien alueella ei ole sähkö-, kaasu- tai vesijohtoa.
3. Peitä keittotaso, jotta vältät sen vaurioitumisen.
4. Määritä liesituulettimen paikka ja piirrä laitteen alareunan paikka kevyesti seinään.
  - Määritä keskikohta keittotason mukaan.
  - Noudata turvaetäisyyksiä keittotasoon.

Suosittellemme asentamaan liesituulettimen siten, että lasisuojaus alareuna muodostaa yhtenäisen linjan viereisten yläkaappien alareunan kanssa.

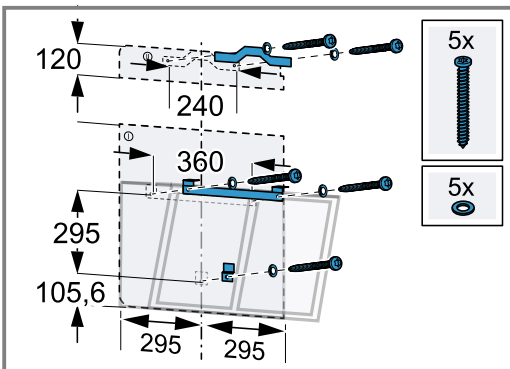
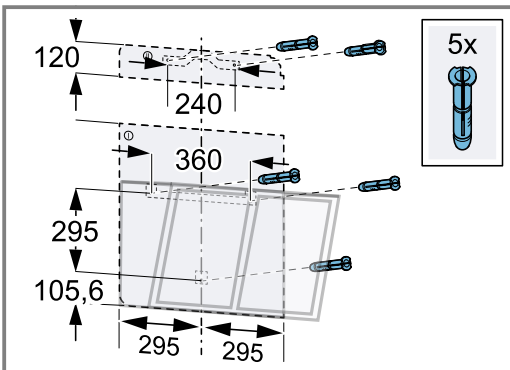
5. Helpottaaksesi asennusta aseta asennusmallina toimiva pakkauksen osa edellä piirretyn viivan kohdalle ja kiinnitä.



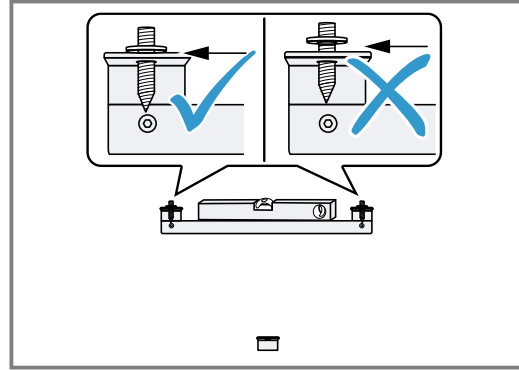
6. Merkitse ruuvien paikat.  
7. Katkaise hormisuojaus asentamista varten asennusmalli merkitystä leikkauslinjasta.  
8. Aseta irrotettu osa haluamaasi kohtaan. Ota huomioon hormisuojaus kokonaispituus.  
9. Pora kiinnittimiä varten reiät, Ø 8 mm ja syvyys 80 mm.  
10. Poista asennusmalli.

### Laitekannattimen asennus

1. Kiinnitä laitekannatin ruuveilla käsikireydelle.  
2. Suorista laitekannatin vesivaa'an avulla vaakatasoon ja kiristä kiinni.

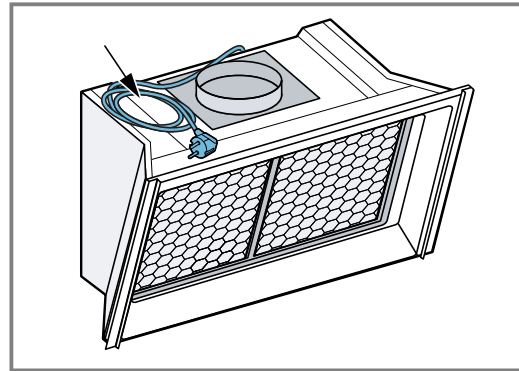


3. Kierrä mukana toimitetut ruuvit kokonaan sisään ylempään laitekannattimeen.

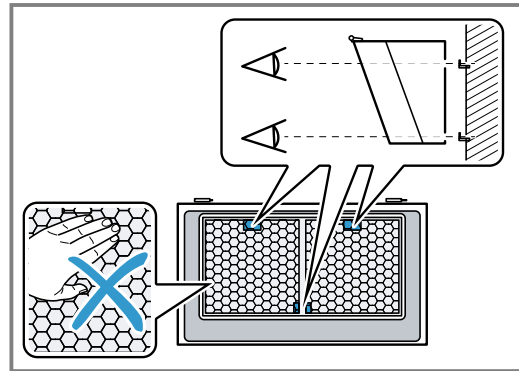


### Laitteen asentaminen

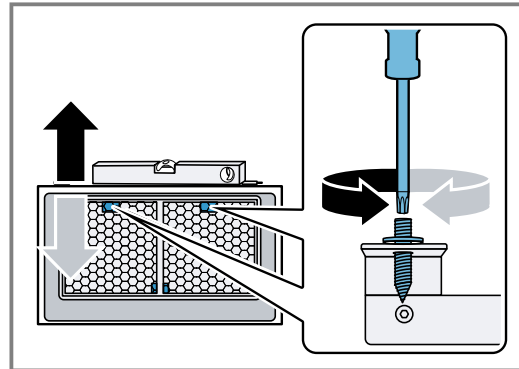
1. Aseta verkkopistoke ylös laitteen päälle.



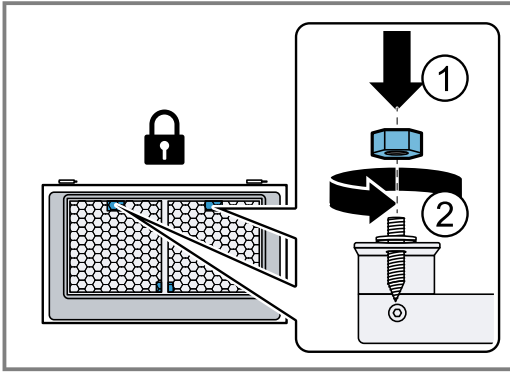
2. Poista rasvasuodattimet.  
3. Asenna laite ylhäältä päin laitekannattimeen siten, että se lukittuu kunnolla paikalleen.



4. Suorista laite hienosäätämällä laitetta tarvittaessa ylhäältä päin korkeussuunnassa ruuvimeisselillä.

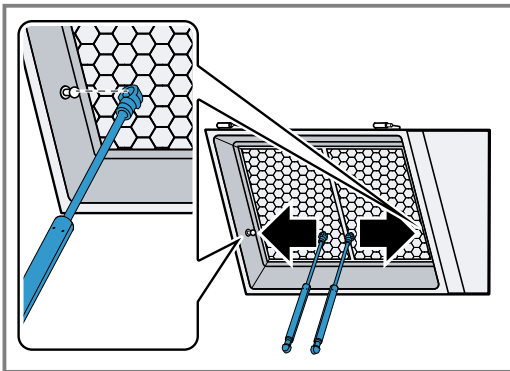


5. Kiinnitä laite ylhäältä päin 2 mutterilla.



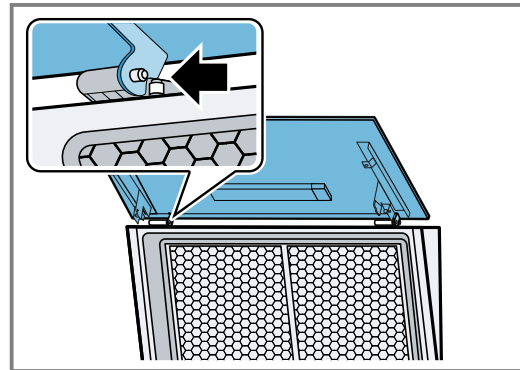
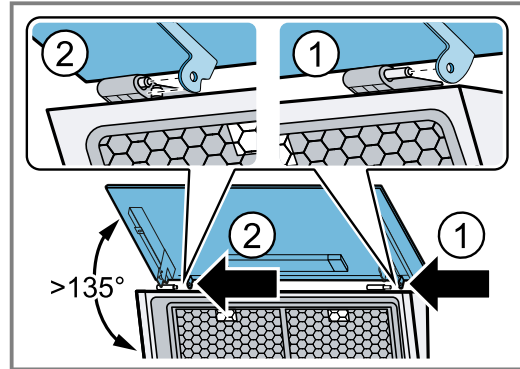
6. **Huomautus:** Älä kolhaise maalattua sisärunkoa kaasujousilla.

Kiinnitä kaasujouset laitteeseen vasemmalle ja oikealle.



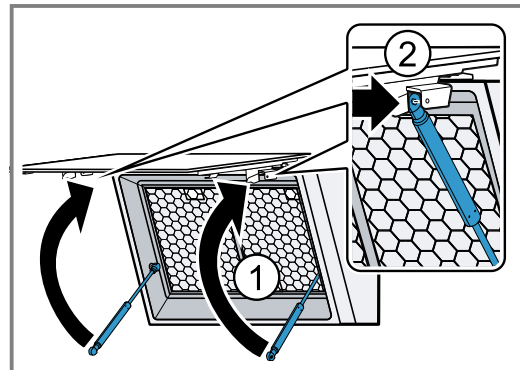
7. Asenna lasilevy.

- Tartu lasilevyyn molemmin käsin.
- Asenna saranalevy oikealta vasemmalle vastakappaleeseen laitteessa ja lukitse paikalleen.

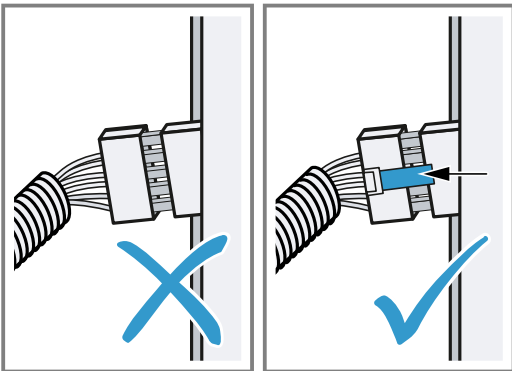
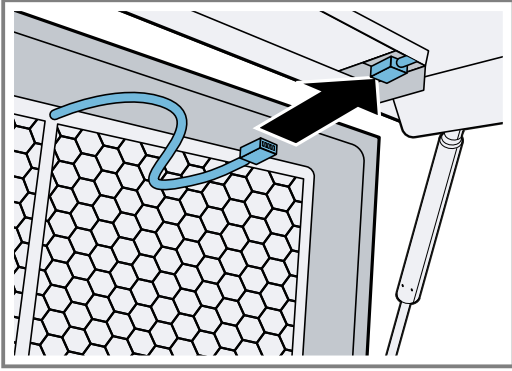


Pidä lasilevystä kiinni, kunnes molemmat saranat ovat lukittuneet.

8. Kiinnitä kaasujouset lasilevyyn vasemmalle ja oikealle.

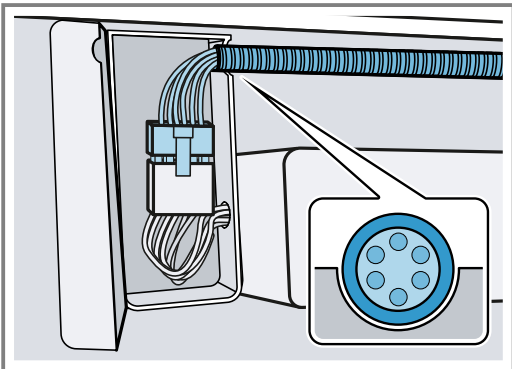


9. Liitä pistoke.  
– Varmista, että pistoke lukittuu napsahtamalla.

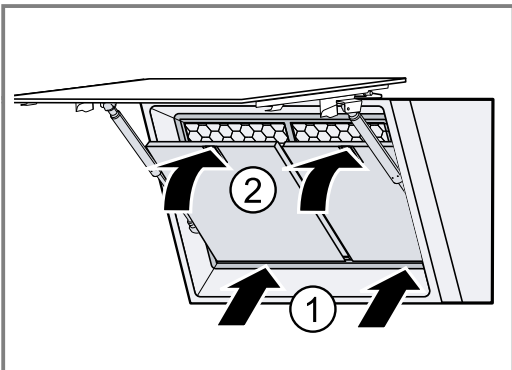


Pistokeliitäntä lasilevyyn

10. Ohjaa suojaletku sitä tarkoitusta varten olevaan aukkoon.



11. Aseta rasvasuodattimet paikoilleen.



12. Liitä laite sähköverkkoon.

## Putkien asentaminen

**Huomautus:** Jos käytät alumiiniputkea, varmista ennen asennusta, että liitäntäalue on sileä.

Suosittelemme putkien asentukseen poistoilmaputkea Ø 150 mm.

Jos putken halkaisija on alle 150 mm, tarvitset erikseen saatavana olevan supistuskappaleen.

## Poistoilmaliitännän asentaminen (poistoilmaputken Ø 150 mm)

1. Kiinnitä poistoilmaputki asennuskauluskeeseen.
2. Tee liitäntä poistoilma-aukkoon.
3. Tiivistä liitoskohdat.

## Hormisuojaus asennus

### ⚠ VAROITUS – Loukkaantumisvaara!

Laitteen sisäpuolella olevat rakenneosat voivat olla teräväreunaiset.

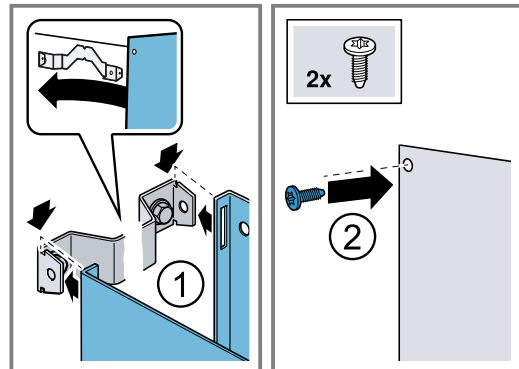
- Käytä suojakäsineitä.

### ⚠ VAROITUS – Sähköiskun vaara!

Laitteen sisällä olevat teräväreunaiset rakenneosat voivat vaurioittaa liitäntäjohtoa.

- Älä taita liitäntäjohtoa tai jätä sitä puristuksiin.

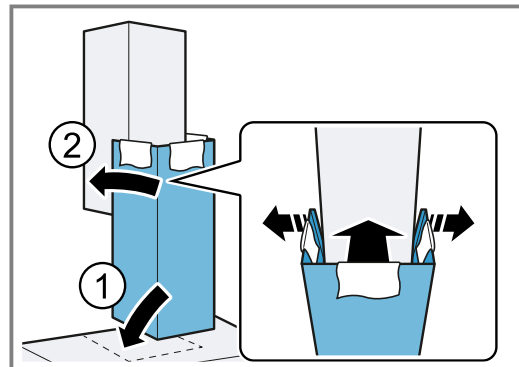
1. Irrota hormisuojaus toisistaan poistamalla liimanauha tai poista hormisuojaus suojapakkauksesta.
2. Irrota suojakalvot molemmista hormisuojauksista, mikäli ovat niissä.
3. Kiinnitä ylempi hormisuojaus 2 ruuvilla sivusta kiinni kannatinkulmaan.



4. **Huomautus:** Aseta pehmeitä liinoja suojaksi ulomman hormisuojausreunojen päälle, jotta vältät naarmuuntumisen.

Aseta alempi hormisuojaus paikalleen laiteeseen ja vedä kevyesti irti toisistaan. ①

5. Vedä alempi hormisuojaus ylemmän hormisuojausyli. ②



6. Poista liinat varovasti.

## Laitteen irrotus

**Huomautus:** Design-profiilit eivät ole tartuntaelementtejä. Älä nosta laitetta Design-profiileista.

1. Irrota Design-profiilit.
2. Irrota ylemmät 2 mutteria laitekannattimesta.
3. Ota laite pois seinältä.

Du kan finde yderligere oplysninger i den digitale brugervejledning.



## Indholdsfortegnelse

### BETJENINGSVEJLEDNING

1	Sikkerhed.....	63
2	Forhindring af materielle skader.....	65
3	Miljøbeskyttelse og besparelse.....	66
4	Driftstyper.....	66
5	Lær apparatet at kende.....	67
6	Inden den første ibrugtagning.....	68
7	Generel betjening.....	68
8	Ekstra funktioner i Home Connect app <sup>1</sup> .....	69
9	Home Connect.....	70
10	Emhættestyring fra kogesektion.....	71
11	Rengøring og pleje.....	71
12	Afhjælpning af fejl.....	73
13	Bortskaffelse.....	74
14	Kundeservice.....	74
15	Tilbehør.....	74
16	Overensstemmelseserklæring.....	75
17	Oplysninger om fri software og open source-software.....	75
18	Prøvningsanvisninger.....	75
19	MONTAGEVEJLEDNING.....	75
19.5	Sikker montage.....	77

## 1 Sikkerhed

Overhold følgende sikkerhedsanvisninger.

### 1.1 Generelle henvisninger

- Læs denne vejledning omhyggeligt igennem.

- Opbevar vejledningen og produktinformationerne til senere brug, og giv dem videre til en senere ejer.
- Tilslut ikke apparatet i tilfælde af en transportskade.

### 1.2 Bestemmelsesmæssig brug

Anvend kun apparatet:

- til at bortsuge mados.
- i privat husholdning og i lukkede rum i huslige omgivelser.
- Op til en højde på maksimalt 4000 m over havets overflade.

### 1.3 Begrænsning af brugerreds

Dette apparat kan bruges af børn, der er fyldt 8 år, samt af personer med begrænsede fysiske, sensoriske eller psykiske evner eller manglende erfaring og/eller viden, hvis de overvåges eller er blevet instrueret i en sikker brug af apparatet og har forstået de farer, der kan være forbundet med brugen af apparatet. Børn må ikke bruge apparatet til leg.

Rengøring og brugervedligeholdelse må ikke udføres af børn, medmindre de er fyldt 15 år eller mere og overvåges.

Børn, som er under 8 år, skal altid befinde sig på sikker afstand af apparatet og dets tilslutningsledning.

### 1.4 Sikker brug

#### ADVARSEL – Brandfare!

Fedtaflejringerne i fedtfilterne kan blive antændt.

- ▶ Anvend aldrig apparatet uden fedtfilter.
- ▶ Rengør fedtfilterne med regelmæssige mellemrum.
- ▶ Der må aldrig arbejdes med åben ild i nærheden af apparatet (f.eks. flambering).
- ▶ Apparatet må kun installeres i nærheden af en varmekilde med åben ild til fast brændsel (f.eks. træ eller kul), hvis den pågældende varmekilde har en lukket, ikke af-

<sup>1</sup> Tilgængelig afhængigt af softwareversion. Der findes yderligere oplysninger om tilgængeligheden på websitet.

tagelig afdækning. Der må ikke forekomme gnister.

Varm olie eller fedt antændes hurtigt.

- ▶ Hold altid øje med varm olie og fedt.
- ▶ Forsøg aldrig at slukke brændende olie eller fedt med vand. Sluk for kogezone. Kvæl forsigtigt flammerne med et låg, et brandtæppe eller lignende, og lad det afkøle.

Tændte gaskogezoner uden pander eller gryder udvikler meget kraftig varme. En emhætte, som er placeret ovenover, kan blive beskadiget eller begynde at brænde.

- ▶ Gaskogezoner må kun være tændt, når der står en gryde eller pander på dem.

Der udvikles meget kraftig varme, når flere gaskogezoner er i brug samtidig. En emhætte, som er placeret ovenover, kan blive beskadiget eller antændt.

- ▶ Gaskogezoner må kun være tændt, når der står en gryde eller pander på dem.
- ▶ Indstil det højeste ventilatortrin.
- ▶ Brug aldrig to gaskogezoner med maksimal flammestørrelse samtidigt i mere end 15 minutter. To gaskogezoner svarer til ét storblus.
- ▶ Brug aldrig det store blus længere end 15 minutter med over 5 kW, f.eks. med en wok.

Fedtaflejringerne i fedtfilterne kan blive antændt.

- ▶ Rengør fedtfilterne med regelmæssige mellemrum.

### **⚠ ADVARSEL – Fare for kvælning!**

Børn kan trække emballagemateriale over hovedet eller vikle sig ind i det og blive kvælt.

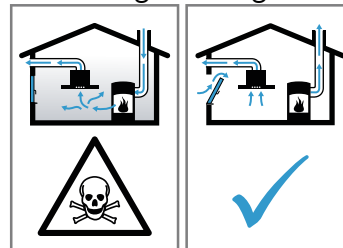
- ▶ Opbevar emballagematerialet utilgængeligt for børn.
- ▶ Lad ikke børn lege med emballagematerialet.

Børn kan indånde eller sluge smådele og dermed blive kvælt.

- ▶ Opbevar smådele utilgængeligt for børn.
- ▶ Lad ikke børn lege med smådele.

### **⚠ ADVARSEL – Fare for forgiftning!**

Retursugning af forbrændingsgas kan medføre forgiftning. Varmekilder med brug af åben ild, som får tilført luft fra rummet, (f.eks. gas-, olie-, træ- eller kulfyrede varmeapparater, gennemstrømningsvandvarmere, vandvarmere) henter forbrændingsluften fra opstillingsrummet og leder røggas ud i det fri gennem et røggasanlæg (f.eks. en skorsten). Når en emhætte er tændt, suges der rumluft ud af køkkenet og tilstødende rum. Uden tilstrækkelig lufttilførsel opstår der et undertryk. Derved bliver giftige gasser fra skorsten eller aftrækskakt suget tilbage ind i opholdsrummene.



- ▶ Sørg altid for tilstrækkelig lufttilførsel, når apparatet anvendes med aftræksdrift i samme rum som et ildsted med lufttilførsel fra rummet.
- ▶ Risikofri drift er kun mulig, når undertrykket i rummet, hvor varmekilden er opstillet, ikke overskrider 4 Pa (0,04 mbar). Dette opnås, når den nødvendige forbrændingsluft kan strømme ind gennem åbninger, som ikke kan lukkes, f.eks. i døre eller vinduer, murkasser til indblæsnings-/udsugningsluft eller i form af andre tekniske foranstaltninger. En murkasse til indblæsnings-/udsugningsluft alene sikrer ikke, at grænseværdien overholdes.
- ▶ Kontakt under alle omstændigheder den ansvarshavende skorstensfejermester, som kan bedømme husets samlede ventilations-tilstand, og som kan rådgive om korrekt ventilation.
- ▶ Hvis apparatet udelukkende benyttes med recirkulationsdrift, kan det bruges uden indskrænkninger.

Anvendelsen af gasapparatet medfører dannelse af varme, fugt og forbrændingsprodukter i opstillingsrummet.

- ▶ Tænd emhætten, når du bruger et gaskomfur.



**⚠ ADVARSEL – Fare for forbrænding!**

De tilgængelige dele bliver meget varme under brugen.

- ▶ Rør aldrig ved de varme dele.
- ▶ Hold børn på sikker afstand.

Apparat bliver meget varmt under brugen.

- ▶ Lad apparatet køle af inden rengøringen.

**⚠ ADVARSEL – Fare for tilskadekomst!**

Komponenterne indvendig i apparatet kan have skarpe kanter.

- ▶ Udfør rengøring indvendig i apparatet med forsigtighed.

Genstande, som er placeret oven på apparatet, kan falde ned.

- ▶ Stil ikke genstande oven på apparatet.
- Ændringer i den elektriske eller mekaniske konstruktion er farlige og kan medføre fejlfunktioner.

- ▶ Foretag ikke ændringer i den elektriske eller mekaniske konstruktion.

Filterafdækningen kan svinge ned.

- ▶ Åbn filterafdækningen langsomt.
- ▶ Hold i filterafdækningen, efter at den er åbnet, til den ikke længere svinger.
- ▶ Luk filterafdækningen langsomt.

Fare for tilskadekomst ved åbning og lukning af hængslerne.

- ▶ Rør ikke ved det bevægelige område ved hængslerne med hænderne.

Lyset fra LED-lamper er meget skarpt og kan forårsage øjenskader (risikogruppe 1).

- ▶ Se aldrig direkte ind i en tændt LED-lampe længere end 100 sekunder.

Ukorrekte reparationer er farlige.

- ▶ Kun uddannet fagpersonale må udføre reparationer på apparatet.
- ▶ Hvis apparatet er defekt, så kontakt kundeservice.

→ "Kundeservice", Side 74

**⚠ ADVARSEL – Fare for elektrisk stød!**

Et beskadiget apparat eller en beskadiget nettilslutningsledning er farlig.

- ▶ Brug aldrig et beskadiget apparat.
- ▶ Træk aldrig i nettilslutningsledningen for at afbryde apparatets forbindelse til strømnettet. Tag altid fat i nettilslutningsledningens netstik, og træk det ud.
- ▶ Hvis apparatet eller nettilslutningsledningen er beskadiget, så træk straks nettilslutningsledningens netstik ud, eller slå sikringen fra i sikringskabet.

- ▶ Kontakt kundeservice. → Side 74

Ukorrekte reparationer er farlige.

- ▶ Kun fagpersonale, der er uddannet til det, må udføre reparationer på apparatet.
- ▶ Der må kun anvendes originale reservedele til reparation af apparatet.
- ▶ Hvis nettilslutningsledningen til apparatet bliver beskadiget, skal den udskiftes af uddannet fagpersonale.

Indtrængende fugtighed kan forårsage et elektrisk stød.

- ▶ Træk netstikket ud af kontakten inden rengøring, eller slå sikringen fra i sikringskabet.
- ▶ Brug ikke damprensere eller højtryksrensere til at rengøre apparatet.

Indtrængende fugtighed kan medføre et elektrisk stød.

- ▶ Brug ikke meget våde rengøringssvampe.

**⚠ ADVARSEL – Eksplosionsfare!**

Stærkt kaustisk-alkaliske eller stærkt syreholdige rengøringsmidler kan i forbindelse med aluminiumsdele i opvaskemaskinen medføre en eksplosion.

- ▶ Brug aldrig stærkt kaustisk-alkaliske eller stærkt syreholdige rengøringsmidler. Der må især ikke anvendes rengøringsmidler til professionel eller industriel brug i forbindelse med aluminiumsdele, som f.eks. fedtfiltere fra emhætter.

---

## 2 Forhindring af materielle skader

**BEMÆRK!**

Kondensvand kan medføre korrosionsskader.

- ▶ Tænd for apparatet under madlavning for at undgå kondensvanddannelse.

Hvis der trænger vand ind i betjeningsselementerne, kan der opstå skader.

- ▶ Betjeningsselementer må aldrig rengøres med en våd klud.

Forkert rengøring beskadiger overfladen.

- ▶ Følg anvisningerne om rengøring.
- ▶ Der må ikke anvendes aggressive eller skurende rengøringsmidler.
- ▶ Overflader af rustfrit stål må kun rengøres i slibningens retning.
- ▶ Rengør aldrig betjeningsselementer med et rengøringsmiddel til rustfrit stål.

Kondensvand fra aftrækskanalen kan beskadige apparatet.

- ▶ Aftrækskanalen skal have et fald fra apparatet på mindst 1°.

Hvis designer-elementer belastes forkert, kan de knække af.

- ▶ Træk ikke i designer-elementerne.
- ▶ Hæng ikke genstande på designer-elementerne.

Beskadigelse af overflade, hvis beskyttelsesfolie ikke fjernes.

- ▶ Træk beskyttelsesfolien af alle komponenter i apparatet, inden det bruges første gang.
- Lakerede overflader er sarte.
- ▶ Følg anvisningerne om rengøring.  
→ "Rengøring af apparat", Side 71
  - ▶ Beskyt lakerede overflader mod ridser.

---

## 3 Miljøbeskyttelse og besparelse

### 3.1 Bortskaffelse af emballage

Alt emballagemateriale er miljøvenligt og egnet til genbrug.

- ▶ Bortskaf de enkelte dele adskilt efter art.

### 3.2 Energibesparelse

Overholdes disse henvisninger, forbruger dit apparat mindre strøm.

Tilpas ventilationstrinnet efter madlavningsdampens intensitet.

- Et lavere ventilationstrin betyder et lavere energiforbrug.  
Brug kun det intensive trin, når det er nødvendigt.

Vælg et højere ventilationstrin ved intensiv dampudvikling fra madlavningen i god tid.

- Dermed fordeler lugten sig mindre i rummet.

Sluk for belysningen, når der ikke længere er brug for den.

- Når belysningen er slukket, forbruger den ingen energi.

Rens eller udskift filtrene med de foreskrevne intervaller.

- Filtrenes effektivitet bevares.

Læg låg på under madlavning.

- Damp og kondensvand fra madlavningen reduceres.

Brug kun ekstrafunktionerne, når der er behov for det.

- Deaktivering af ekstrafunktionerne reducerer strømforbruget.

---

## 4 Driftstyper

Apparatet kan både anvendes med ventilation med aftræk og med recirkulationsdrift.

### 4.1 Ventilation med aftræk

Den indsugede luft renses i fedtfilteret og ledes ud i det fri gennem et rørsystem.



Luften må ikke ledes ud gennem en skorsten, der bliver anvendt til afledning af røggasser fra apparater, der forbrænder gas eller andre brændstoffer (dette gælder ikke for apparater med recirkulationsdrift).

- Hvis aftræksluften ledes ind i en nedlagt skorsten til røggas, skal installationen godkendes af den ansvarshavende skorstensfejermester.
- Hvis aftræksluften ledes gennem en ydervæg, bør der anvendes en teleskop-murkasse.



For at binde lugten ved recirkulationsdrift skal der monteres et lugtabsorbende filter. Der er flere oplysninger om de forskellige muligheder for recirkulationsdrift i vores katalog eller hos forhandleren. Det nødvendige tilbehør fås hos forhandleren, hos kundeservice eller i online-shoppen.

→ "Tilbehør", Side 74

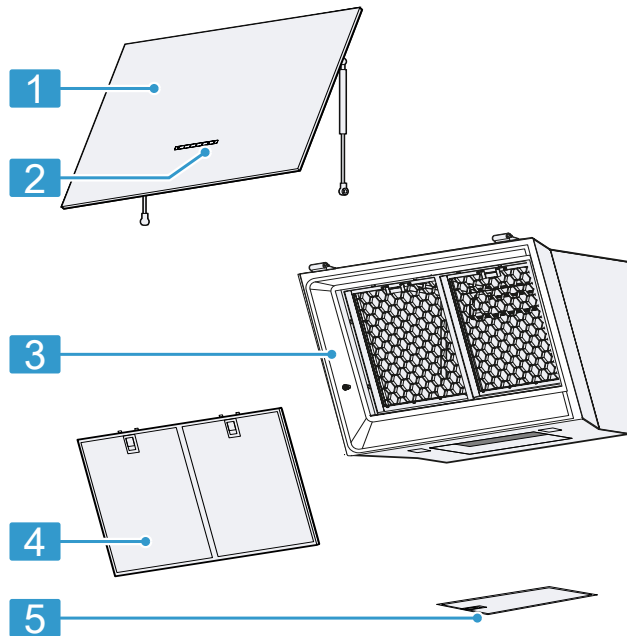
### 4.2 Recirkulationsdrift

Den indsugede luft renses i fedtfilterene og i et lugtabsorbende filter og ledes tilbage i rummet igen.

## 5 Lær apparatet at kende

### 5.1 Oversigt

Her kan du finde en oversigt over apparatets bestanddele.



1	Glasplade
2	Betjeningsfelt
3	Apparat
4	Forreste fedtfilter
5	Nederste fedtfilter

### 5.2 Betjeningsfelt, type 1

Via betjeningsfeltet indstilles alle apparatets funktioner, og du informeres om driftstilstanden.



	Tænd eller sluk af apparat
	Valg af favorit-funktion
	Fjern-indikator
	Nulstilling af filterindikator
-----	Indstillingsområde, ventilatortrin / intensive trin

	Aktivering eller deaktivering af automatisk drift
	Tænd eller sluk af belysning Indstilling af lysstyrke
	Home Connect

## 5.3 Betjeningsfelt, type 2

Via betjeningsfeltet indstilles alle apparatets funktioner, og du informeres om driftstilstanden.



	Tænd eller sluk af apparat
	Valg af favorit-funktion
	Fjern-indikator
	Nulstilling af filterindikator
	Indstillingsområde 3 ventilatortrin / 2 intensive trin

	Aktivering eller deaktivering af automatisk drift
	Tænd eller sluk af emotionLight Pro emotionLight Pro-Indstilling af farve
	Tænd eller sluk af belysning Indstilling af lysstyrke
	Home Connect

## 6 Inden den første ibrugtagning

Foretag indstillingerne for den første ibrugtagning. Rengør apparatet og tilbehøret.

### 6.1 Indstille driftstype

Som standard er apparatet indstillet til aftræksdrift.

**Bemærk:** For at kunne anvende recirkulationsdrift kræves der yderligere tilbehør.

- ▶ For at kunne anvende recirkulationsdrift skal driftstypen indstilles.
  - "Filterindikator", Side 69
  - "Filterindikator", Side 69

## 7 Generel betjening

### 7.1 Tænde apparat

- ▶ Tryk på .
- ✓ Apparatet starter på ventilationstrin 2.

### 7.2 Slukning af apparat

- ▶ Tryk på .

### 7.3 Indstilling af ventilatortrin

- ▶ Vælg det ønskede ventilatortrin i indstillingsområdet .

### 7.4 Aktivering af intensivt trin

Hvis der udvikles særlig kraftig lugt eller meget damp fra madlavningen, kan det intensive trin anvendes.

- ▶ Vælg det ønskede intensive trin i indstillingsområdet .
- ✓ Efter ca. 6 minutter skifter apparatet automatisk ned til ventilationstrin 3.

### 7.5 Deaktivering af intensivt trin

- ▶ Tilbageindstilling til det ønskede ventilatortrin.

### 7.6 Indstilling af PowerBoost position

Ved dette apparat er det muligt at placere glasfronten i en mellemposition. Mellempositionen kan anvendes ved særlig kraftig lugt- eller dampudvikling.

- ▶ Hold midt på glasfronten, og åbn den forsigtigt.

### 7.7 Aktivering af automatisk drift

Det optimale ventilatortrin bliver automatisk indstillet ved hjælp af en sensor.

- ▶ Tryk på .

### 7.8 Deaktivering af automatisk drift

- ▶ Tilbageindstilling til det ønskede ventilatortrin.
- ✓ Ventilationen slukkes automatisk, når sensoren ikke længere registrerer en ændring i luftkvaliteten i rummet.
- ✓ Varigheden af automatisk drift er maksimalt 4 timer.

### 7.9 Sensor-følsomhed

I automatisk drift registrerer en sensor i apparatet intensiteten af koge- og stegelugt. Afhængigt af den indstillede sensor-følsomhed bliver det optimale ventilationstrin automatisk aktiveret. Indstillingen af sensorens følsomhed kan ændres i Home Connect app.

- Fabriksindstilling: 3
- Laveste indstilling: 1

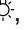
- Højeste indstilling: 5

## 7.10 Tænde belysning

Belysningen kan tændes og slukkes uafhængigt af ventilationen.

- ▶ Tryk på .

## 7.11 Indstilling af lysstyrke

- ▶ Tryk vedvarende på , til den ønskede lysstyrke er nået.


## 7.12 Aktivering af emotionLight Pro

emotionLight Pro kan aktiveres uafhængigt af ventilationen.

- ▶ Tryk på .

## 7.13 emotionLight Pro - Indstilling af farve

**Bemærk:** Der findes flere emotionLight Pro-farver og indstillinger af lysstyrken i Home Connect app.

- ▶ Tryk vedvarende på , til den ønskede farve er nået.

## 7.14 Filterindikator

Når fedtfilterne eller lugtfilterne er snavsede, blinker de pågældende symboler på apparatet, når apparatet er blevet slukket.

**Bemærk:** Filterindikatoren for det anvendte filter kan indstilles i Home Connect app.




Rengør de snavsede fedtfiltere, og overhold de pågældende rengøringsanvisninger i den medfølgende vejledning.

Udskift de snavsede lugtfiltere, og overhold de pågældende rengøringsanvisninger i den medfølgende vejledning. Overhold rengøringsanvisningerne for regenererbare filtre i den medfølgende vejledning.

## 7.15 Nulstilling af filterindikator

Efter rensning af fedtfilteret eller udskiftning af lugtfilteret skal filterindikatoren nulstilles.

### Krav

- Når apparatet er blevet slukket, lyser  hvidt for fedtfilteret.
- Når apparatet er blevet slukket, lyser  gult for lugtfilteret.
- ▶ Tryk på .
- ✓ Filterindikatoren bliver nulstillet.


## 7.16 Valg af favorit-funktion

Der kan fastlægges 2 favorit-funktioner via Home Connect app, som derefter kan vælges på apparatet.

**Krav:** Apparatet er forbundet med Home Connect.

1. Følg anvisningerne i Home Connect app for at tilknytte ☆-funktioner.
2. Tryk kort på ☆ for at vælge favorit-funktion 1.
3. Tryk længere på ☆ for at vælge favorit-funktion 2.

## 7.17 Fjern-indikator

Via Home Connect app kan der indstilles funktioner, som ikke er vist på betjeningsfeltet. Når der udføres en funktion, som ikke vises på betjeningsfeltet, lyser fjernindikatoren .

# 8 Ekstra funktioner i Home Connect app <sup>1</sup>

Disse funktioner findes i Home Connect app:

## 8.1 Sensor-automatik

Ventilatoren bliver aktiveret med sensor-automatikken, og ventilatoreffekten tilpasses individuelt.

## 8.2 emotionLight Pro

Der kan vælges mellem flere stemningsfulde farver i Home Connect app - helt uafhængigt af ventilationen.

## 8.3 Anvendelsesprofil

I Home Connect app er der mulighed for at indstille en personlig anvendelsesprofil. Der kan vælges mellem en støj- eller effektoptimeret anvendelsesprofil.

## 8.4 Filterindikator

Afhængigt af de anvendte filtre kan filterindikatoren indstilles i Home Connect app.

## 8.5 Emhættestyring fra kogesektion

Apparatet kan forbindes med en kogesektion med Home Connect funktionalitet, så apparatets funktioner kan styres via kogesektionen.

## 8.6 Ventilatorefterløb

Ventilatorefterløbet fjerner resterende lugt og medvirker endvidere til at tørre lugtfilteret efter madlavningen.

## 8.7 Intervalventilation

Funktionen Intervalventilation kan bruges til regelmæssig udluftning af køkkenet. Ved intervalventilation tændes og slukkes ventilationen på det valgte trin i et valgt tidsrum.

## 8.8 Favorittast

Der kan fastlægges 2 favorit-funktioner via Home Connect app, som derefter kan vælges på apparatet.

<sup>1</sup> Tilgængelig afhængigt af softwareversion. Der findes yderligere oplysninger om tilgængeligheden på websitet.

## 8.9 Stemmestyring

Emhætten kan styres med sprogstyring, f.eks. med Amazon Alexa.

## 8.10 Indstilling af farvetemperatur

I Home Connect app lysets farvetemperatur indstilles fra kold til varm.

# 9 Home Connect

Apparatet er netværksegnet. Forbind apparatet med en mobil slutenhed for at betjene funktioner via Home Connect-appen, tilpasse grundindstillinger eller overvåge den aktuelle driftstilstand.

Home Connect-tjenesterne er ikke tilgængelige i alle lande. Home Connect-funktionens tilgængelighed afhænger af, om Home Connect-tjenesterne er tilgængelige i det pågældende land. Der findes oplysninger om dette på: [www.home-connect.com](http://www.home-connect.com).

Home Connect-appen viser vej gennem hele tilmeldingsprocessen. Følg anvisningerne i Home Connect-app for at foretage indstillingerne.

**Tip** Overhold også anvisningerne i Home Connect-app.

### Bemærkninger

- Overhold sikkerhedsanvisningerne i denne brugsvejledning, og sørg for, at de også overholdes, når apparatet betjenes via Home Connect-app.  
→ "Sikkerhed", Side 63
- Betjening direkte på apparatet har altid forrang. Under denne betjening er det ikke muligt at betjene maskinen via Home Connect-appen.
- Når apparatet er standby i netværket, bruger det maks. 2 W.

## 9.1 Opsætning af Home Connect app

1. Installer Home Connect-app på den mobile enhed.
2. Start Home Connect app, og foretag opsætning af adgangen til Home Connect.  
Home Connect app viser vejen gennem hele tilmeldingsprocessen.

## 9.2 Opsætning af Home Connect

### Krav


- Apparatet er slukket.
- Der forefindes en mobil enhed med den aktuelle version af iOS- eller Android-styresystemet, f.eks. en smartphone.
- Home Connect-appen skal være installeret på den mobile slutenhed.
- Apparatet har forbindelse til WLAN-hjemmenetværket (Wi-Fi) på opstillingsstedet.
- Den mobile enhed og apparatet befinder sig indenfor rækkevidden af hjemmenetværkets WLAN-signal.

1. Åbn Home Connect app, og skan følgende QR-kode.



2. Følg anvisningerne i Home Connect app.

## 9.3 Nulstilling af forbindelse

- ▶ For at nulstille de gemte forbindelser til hjemmenetværket og til Home Connect skal der trykkes længe-revarende på  2 gange.

## 9.4 Softwareopdatering

Med funktionen Softwareopdatering bliver apparatets software opdateret, f.eks. til optimering, fejlfhjælpning, sikkerhedsrelevante opdateringer samt til ekstra funktioner og tjenester.

Forudsætning for dette er, at brugeren er registreret Home Connect bruger, har installeret app'en på en mobil enhed og er forbundet med Home Connect serveren.

Så snart en softwareopdatering er tilgængelig, bliver brugeren informeret via Home Connect app og kan starte softwareopdateringen via app'en. Efter en korrekt download kan installationen også startes via Home Connect app i WLAN-hjemmenetværket (Wi-Fi). Der kommer en meddelelse via Home Connect app, når installationen er udført korrekt.

### Bemærkninger

- Softwareopdateringen består af to trin.
  - Det første trin er download.
  - Det andet trin er installationen på apparatet.
- Apparatet kan fortsat benyttes under en download. Afhængigt af de personlige indstillinger i app'en kan en softwareopdatering også downloades automatisk.
- Installationen varer nogle minutter. Under installationen kan apparatet ikke anvendes.
- Hvis der er tale om en sikkerhedsrelevant opdatering, anbefales det at udføre installationen hurtigst muligt.

## 9.5 Fjerndiagnostik

Hvis der rettes henvendelse til Kundeservice om dette, kan Kundeservice få adgang til apparatet via funktionen Fjerndiagnostik. Dertil skal apparatet være forbundet med serveren Home Connect, og fjerndiagnostik skal være tilgængelig i det land, hvor apparatet anvendes.

**Tip** Der findes yderligere oplysninger om adgangen til fjerndiagnostik i det aktuelle land i Service/Support-området på den lokale hjemmeside: [www.home-connect.com](http://www.home-connect.com).

## 9.6 Databeskyttelse

Læs henvisningerne om databeskyttelse. Første gang apparatet forbindes med et hjemmenetværk, der er forbundet med internettet, sender apparatet følgende datakategorier til Home Connect-serveren (førstegangsregistrering):

- Entydig apparat-ID (bestående af apparatets koder samt MAC-adressen for det indbyggede Wi-Fi-kommunikationsmodul).

- Wi-Fi-kommunikationsmodulets sikkerhedscertifikat (til informationsteknisk afsikring af forbindelsen).
- Husholdningsapparatets aktuelle softwareversion og hardwareversion.
- Status for en eventuel forinden udført gendannelse til fabriksindstillinger.

Denne førstegangsregistrering forbereder brugen af Home Connect-funktionaliteterne og er først nødvendig på det tidspunkt, hvor Home Connect-funktionaliteterne skal bruges første gang.

**Bemærk:** Vær opmærksom på, at Home Connect-funktionaliteterne kun kan anvendes i forbindelse med Home Connect-appen. Der kan fremhentes oplysninger om databeskyttelse i Home Connect-appen.

## 10 Emhættestyring fra kogesektion

Apparatet kan forbindes med en egnet kogesektion, således at dets funktioner kan styres via kogesektionen.

Hvis både kogesektion og emhætte har Home Connect funktionalitet, kan apparaterne forbindes i Home Connect app. Forbind hertil begge apparater med Home Connect, og følg anvisningerne i app'en.

### Bemærkninger

- Overhold sikkerhedsanvisningerne i brugsanvisning for apparatet, og sørg for, at disse også overholdes, når apparatet betjenes med emhættestyringen via kogesektionen.
- Betjening direkte på apparatet har altid forrang. Under denne betjening er det ikke muligt at betjene apparatet via emhættestyringen i kogesektionen.
- Forbindelsen med emhætten kan kun oprettes via Home Connect app. Andre forbindelsesmuligheder understøttes ikke mere.

## 11 Rengøring og pleje

Rengør og plej maskinen omhyggeligt, så maskinen forbliver funktionsdygtig længe.

### 11.1 Rengøringsmidler

Egnede rengøringsmidler fås hos kundeservice eller i online-shoppen.

#### **ADVARSEL – Fare for elektrisk stød!**

Indtrængende fugtighed kan forårsage et elektrisk stød.

- ▶ Træk netstikket ud af kontakten inden rengøring, eller slå sikringen fra i sikringsskabet.
- ▶ Brug ikke damprensere eller højtryksrensere til at rengøre apparatet.

#### **ADVARSEL – Fare for forbrænding!**

Apparat bliver meget varmt under brugen.

- ▶ Lad apparatet køle af inden rengøringen.

#### **BEMÆRK!**

Uegnede rengøringsmidler kan beskadige apparatets overflader.

- ▶ Der må ikke anvendes stærke eller skurende rengøringsmidler.
- ▶ Brug ikke rengøringsmidler med højt indhold af alkohol.
- ▶ Brug ikke hårde skuresvampe eller rengøringsvampe.
- ▶ Anvend kun glasrengøringsmidler, glasskraber eller plejemidler til rustfrit stål, hvis de er anbefalet til rengøring af den pågældende del i rengøringsvejledningen.

- ▶ Vask nye rengøringsvampe grundigt ud inden brug.

### 11.2 Rengøring af apparat

Rengør apparatet, som angivet, så de enkelte dele og overflader ikke bliver beskadiget af forkert rengøring eller af uegnede rengøringsmidler.

#### **ADVARSEL – Eksplosionsfare!**

Stærkt kaustisk-alkaliske eller stærkt syreholdige rengøringsmidler kan i forbindelse med aluminiumsdele i opvaskemaskinen medføre en eksplosion.

- ▶ Brug aldrig stærkt kaustisk-alkaliske eller stærkt syreholdige rengøringsmidler. Der må især ikke anvendes rengøringsmidler til professionel eller industriel brug i forbindelse med aluminiumsdele, som f.eks. fedtfiltere fra emhætter.

#### **ADVARSEL – Fare for elektrisk stød!**

Indtrængende fugtighed kan forårsage et elektrisk stød.

- ▶ Træk netstikket ud af kontakten inden rengøring, eller slå sikringen fra i sikringsskabet.
- ▶ Brug ikke damprensere eller højtryksrensere til at rengøre apparatet.

#### **ADVARSEL – Fare for forbrænding!**

Apparat bliver meget varmt under brugen.

- ▶ Lad apparatet køle af inden rengøringen.

### **⚠ ADVARSEL – Fare for tilskadekomst!**

Komponenterne indvendig i apparatet kan have skarpe kanter.

- ▶ Udfør rengøring indvendig i apparatet med forsigtighed.

Der er forøget fare for tilskadekomst under rengøringen af apparatet, hvis det bliver betjent af en anden person via Home Connect app.

- ▶ Afbryd apparatets forbindelse til Home Connect app inden rengøring.  
→ "Nulstilling af forbindelse", Side 70

1. Følg anvisningerne om rengøringsmidlerne.

→ "Rengøringsmidler", Side 71

2. Rengør afhængigt af den pågældende overflade på følgende måde:

- Rengør rustfrit stål i slibningens retning med en svampeklud og varmt opvaskevand.
- Rengør lakerede overflader med en svampeklud og varmt opvaskevand.
- Rengør aluminium med en blød klud og et rengøringsmiddel til glas.
- Rengør kunststof med en blød klud og et rengøringsmiddel til glas.
- Rengør glas med en blød klud og et rengøringsmiddel til glas.

3. Tør efter med en blød klud.

4. Påfør et plejemiddel til rustfrit stål i et ganske tyndt lag med en blød klud på overflader af rustfrit stål. Egnede plejemidler til rustfrit stål fås hos kundeservice eller i online-shoppen.

### 11.3 Rengøring af betjeningslementer og lamper

#### **⚠ ADVARSEL – Fare for elektrisk stød!**

Indtrængende fugtighed kan medføre et elektrisk stød.

- ▶ Brug ikke meget våde rengøringssvampe.

1. Følg anvisningerne om rengøringsmidlerne.

→ "Rengøringsmidler", Side 71

2. Brug en fugtig rengøringssvamp og varmt opvaskevand til rengøring.

3. Tør efter med en blød klud.

### 11.4 Afmontage af fedtfilter

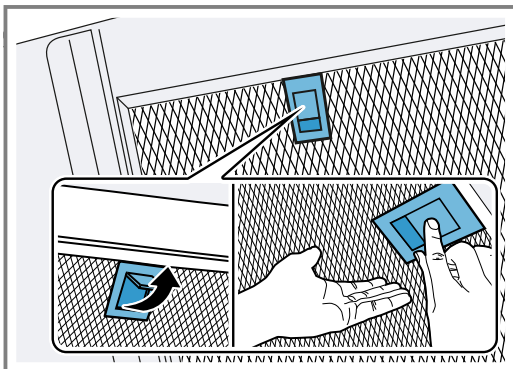
1. Hold midt på glasfronten, og åbn den helt.

#### **2. BEMÆRK!**

Hvis fedtfilterne falder ned, kan det beskadige koge-sektionen nedenunder.

- ▶ Hold samtidig med en hånd under fedtfilteret.

Åbn fedtfilterets låseanordning, og klap fedtfilteret ned.



3. Tag fedtfilterne ud af holderne.

Hold fedtfilterne vandret for at undgå, at der drypper fedt ned.

### 11.5 Manuel rengøring af fedtfiltere

Fedtfilterne filtrerer fedtet ud af madlavningsdampen. Regelmæssig rengøring af fedtfilterne sikrer en høj fedtfilteringsgrad. Vi anbefaler, at fedtfilteret rengøres hver 2. måned.

#### **⚠ ADVARSEL – Brandfare!**

Fedtaflejringerne i fedtfilterne kan blive antændt.

- ▶ Rengør fedtfilterne med regelmæssige mellemrum.

**Krav:** Fedtfilterne er afmonteret.

→ "Afmontage af fedtfilter", Side 72

1. Følg anvisningerne om rengøringsmidlerne.

→ "Rengøringsmidler", Side 71

2. Læg fedtfilterne i blød i varmt opvaskevand.

Brug et fedtløsende middel til meget fastsiddende snavs. Fedtløsende midler fås hos kundeservice eller i online-shoppen.

3. Rengør fedtfilterne med en børste.

4. Skyl fedtfilterne grundigt.

5. Lad fedtfilterne dryppe af.

### 11.6 Rengøring af fedtfiltere i opvaskemaskine

Fedtfilterne filtrerer fedtet ud af madlavningsdampen. Regelmæssig rengøring af fedtfilterne sikrer en høj fedtfilteringsgrad. Vi anbefaler, at fedtfilteret rengøres hver 2. måned.

#### **⚠ ADVARSEL – Brandfare!**

Fedtaflejringerne i fedtfilterne kan blive antændt.

- ▶ Rengør fedtfilterne med regelmæssige mellemrum.

#### **BEMÆRK!**

Fedtfilterne kan blive beskadiget, hvis de bliver klemt i opvaskemaskinen.

- ▶ Fedtfilterne må ikke blive klemt.

**Bemærk:** Ved rengøring af fedtfiltere i opvaskemaskine kan der opstå lette misfarvninger. Misfarvningerne har ingen indflydelse på fedtfilterenes funktion.

**Krav:** Fedtfilterne er afmonteret.

→ "Afmontage af fedtfilter", Side 72

1. Følg anvisningerne om rengøringsmidlerne.

→ "Rengøringsmidler", Side 71

2. Placer fedtfiltere løst i opvaskemaskinen.

Meget snavsede fedtfiltere må ikke vaskes sammen med service.

Brug et fedtløsende middel til meget fastsiddende snavs. Fedtløsende midler fås hos kundeservice eller i online-shoppen.

3. Start opvaskemaskinen.

Vælg en temperatur på maksimalt 70 °C.

4. Lad fedtfilterne dryppe af.

### 11.7 Montage af fedtfiltere

#### **BEMÆRK!**

Hvis fedtfilterne falder ned, kan det beskadige koge-sektionen nedenunder.

- ▶ Hold samtidig med en hånd under fedtfilteret.

1. Sæt fedtfilterne ind.



2. Klap fedtfilterne op, og lad låseanordningerne gå i indgreb.

3. Kontroller, at låseanordningerne går i indgreb.

4. Luk glasfronten.

## 12 Afhjælpning af fejl

Mindre fejl ved apparatet kan afhjælpes selv. Læs oplysningerne om fejlafhjælpning, inden kundeservice kontaktes. Sådan undgås unødige omkostninger.

### ADVARSEL – Fare for tilskadekomst!

Ukorrekte reparationer er farlige.



- ▶ Kun uddannet fagpersonale må udføre reparationer på apparatet.
- ▶ Hvis apparatet er defekt, så kontakt kundeservice.  
→ "Kundeservice", Side 74

### ADVARSEL – Fare for elektrisk stød!

Ukorrekte reparationer er farlige.

- ▶ Kun fagpersonale, der er uddannet til det, må udføre reparationer på apparatet.
- ▶ Der må kun anvendes originale reservedele til reparation af apparatet.
- ▶ Hvis nettilslutningsledningen til apparatet bliver beskadiget, skal den udskiftes af uddannet fagpersonale.

### 12.1 Funktionsfejl

Fejl	Årsag og fejlafhjælpning
Apparatet virker ikke.	<p>Netledningens stik er ikke sat i kontakten.</p> <ul style="list-style-type: none"> <li>▶ Tilslut apparatet til strømnettet.</li> </ul> <p>Sikringen i sikringsskabet er udløst.</p> <ul style="list-style-type: none"> <li>▶ Kontroller sikringen i sikringsskabet.</li> </ul> <p>Strømforsyning er afbrudt.</p> <ul style="list-style-type: none"> <li>▶ Kontroller, om rummets belysning eller andre apparater i rummet fungerer.</li> </ul> <p>Stikforbindelsen til glaspladen er ikke udført korrekt.</p> <ul style="list-style-type: none"> <li>▶ Kontroller stikforbindelsen til glaspladen. → "Montage af apparat", Side 83</li> </ul>
LED-belysningen fungerer ikke.	<p>Forskellige årsager er mulige.</p> <ul style="list-style-type: none"> <li>▶ Defekte LED-lamper må kun skiftes af producenten, dennes kundeservice eller af en autoriseret fagmand (el-installatør).</li> <li>▶ Kontakt → "Kundeservice", Side 74.</li> </ul>
Tastebelysningen fungerer ikke.	<p>Forskellige årsager er mulige.</p> <ul style="list-style-type: none"> <li>▶ Kontakt → "Kundeservice", Side 74.</li> </ul>
Home Connect fungerer ikke korrekt.	<p>Forskellige årsager er mulige.</p> <ul style="list-style-type: none"> <li>▶ Gå til <a href="http://www.home-connect.com">www.home-connect.com</a>.</li> </ul>
Den kogesektionsbaserede emhættestyring fungerer ikke korrekt.	<p>Måske skal indstillingerne ændres.</p> <ul style="list-style-type: none"> <li>▶ Læs kogesektionens betjeningsvejledning.</li> <li>▶ Gå til <a href="http://www.home-connect.com">www.home-connect.com</a>.</li> </ul>
Apparatet starter ikke, første gang det tændes.	<p>Eventuelt er der en software-opdatering i gang.</p> <ul style="list-style-type: none"> <li>▶ Vent ca. 15 minutter.</li> </ul>
Apparatet reagerer ikke.	<p>Eventuelt er en genstart nødvendig.</p> <ul style="list-style-type: none"> <li>▶ Tryk på  og  i mindst 10 sekunder.</li> <li>✓ Alle taster blinker.</li> <li>✓ Der udføres en genstart.</li> </ul>
Genstart fungerer ikke.	<p>Forskellige årsager er mulige.</p> <ol style="list-style-type: none"> <li>1. Afbryd strømforsyningen til apparatet. <ul style="list-style-type: none"> <li>- Træk netstikket ud, eller slå sikringen fra i sikringsskabet.</li> </ul> </li> <li>2. Tilslut apparatet til strømforsyningen igen efter ca. 2 minutter.</li> </ol> <ul style="list-style-type: none"> <li>✓ Der kan gå nogle minutter, før alle funktioner er til rådighed.</li> </ul>
I tilfælde af almindelige funktionsfejl.	<p>Eventuelt er en software-update nødvendig.</p> <ul style="list-style-type: none"> <li>▶ Udfør en software-update. → "Softwareopdatering", Side 70</li> </ul>

## 13 Bortskaffelse

### 13.1 Bortskaffelse af udtjent apparat

Ved miljørigtig bortskaffelse kan værdifulde råstoffer genindvindes.

1. Træk nettilslutningsledningens netstik ud.
2. Skær nettilslutningsledningen over.
3. Bortskaf apparatet miljørigtigt.  
Hvis der er tvivl om genbrugsordningerne, og om hvor genbrugspladserne er placeret, så kan forhandleren, kommunen eller de kommunale myndigheder kontaktes for at få yderligere information.



Dette apparat er klassificeret iht. det europæiske direktiv 2012/19/EU om affald af elektrisk- og elektronisk udstyr (waste electrical and electronic equipment - WEEE).

Dette direktiv angiver rammerne for indlevering og recycling af kasserede apparater gældende for hele EU.

## 14 Kundeservice

Funktionsrelevante originale reservedele iht. den pågældende forordning om miljøvenligt design kan fås hos vores kundeservice i en periode på mindst 10 år fra apparatets markedsføring i Det Europæiske Økonomiske Samarbejdsområde.

**Bemærk:** Anvendelse af kundeservice er gratis inden for rammerne af producentens garantibetingelser.

Der findes detaljerede oplysninger om garantiperiode og garantibetingelser for det aktuelle land hos vores kundeservice, den lokale forhandler og på vores hjemmeside.

Hav apparatets produktnummer (E-Nr.), fabriksnummer (FD-Nr.) og løbenummer (Z-Nr.) parat, hvis du kontakter kundeservice.

Kontaktdata for kundeservice findes i vedlagte liste over kundeserviceafdelinger eller på vores hjemmeside.

### 14.1 Produktnummer (E-Nr.), fabriksnummer (FD-Nr.) og løbenummer (Z-Nr.)

Produktnummeret (E-Nr.), fabriksnummeret (FD-Nr.) og løbenummeret (Z-Nr.) findes på apparatets typeskilt.

Typeskiltet er afhængigt af model placeret:

- indvendigt i apparatet (afmonter i den forbindelse fedtfilterne).
- på oversiden af apparatet.

Skriv dataene ned, så du hurtigt kan finde apparatets data og telefonnummeret til kundeservice.

## 15 Tilbehør

Der kan købes supplerende tilbehør hos kundeservice, hos forhandleren eller på Internettet. Anvend kun originalt tilbehør, fordi det er fuldstændig tilpasset til det aktuelle apparat.

Tilbehør er specifikt for det enkelte apparat. Angiv altid den nøjagtige betegnelse (E-nr.) for apparatet.

→ Side 74

Det tilgængelige tilbehør til det aktuelle apparat kan ses i vores katalog, i online shoppen eller hos kundeservice.

siemens-home.bsh-group.com

Tilbehør	Bestillingsnummer
CleanAir Plus recirkulations-sæt	LZ11BK116
CleanAir Plus recirkulations-sæt – uden aftræksrør, skrå emhætte	LZ11BKV16

Tilbehør	Bestillingsnummer
Long Life recirkulations-sæt – uden aftræksrør, skrå emhætte	LZ11BKR11
Long Life lugtfilter – udskiftning	LZ11BKP11
Kanalforlænger – 1000 mm, sort	LZ10BXK61
Kanalforlænger – 1500 mm, sort	LZ10BXL61
Kanalforlænger – 1000 mm, sølv	LZ10BXK71
Kanalforlænger – 1500 mm, sølv	LZ10BXL71

## 16 Overensstemmelseserklæring

Hermed erklærer BSH Hausgeräte GmbH, at dette apparat med Home Connect-funktionalitet er i overensstemmelse med de grundlæggende krav og øvrige gældende bestemmelser i direktiv 2014/53/EU.

På internettet findes en udførlig RED-overensstemmelseserklæring på det aktuelle apparats produktside under de ekstra dokumenter på adressen [siemens-home.bsh-group.com](http://siemens-home.bsh-group.com).



2,4-GHz-bånd (2400–2483,5 MHz): maks. 100 mW  
5 GHz-bånd (5150–5350 MHz + 5470–5725 MHz): maks. 150 mW

	BE	BG	CZ	DK	DE	EE	IE	EL	ES
	FR	HR	IT	CY	LI	LV	LT	LU	HU
	MT	NL	AT	PL	PT	RO	SI	SK	FI
	SE	NO	CH	TR	IS	UK (NI)			

5 GHz WLAN (Wi-Fi): Kun til indendørs brug.

AL	BA	MD	ME	MK	RS	UK	UA
----	----	----	----	----	----	----	----

5 GHz WLAN (Wi-Fi): Kun til indendørs brug.

## 17 Oplysninger om fri software og open source-software

Dette produkt indeholder softwarekomponenter, der er licenseret af ophavsretsindehaverne som fri software eller open source-software.

De pågældende licensoplysninger er gemt i husholdningsapparatet. Det er også muligt at få adgang til de pågældende licensoplysninger via Home Connect-appen: "Profil -> Juridiske henvisninger -> Licensoplysninger".<sup>1</sup> Licensoplysningerne kan downloades på hjemmesiden for mærkevareren. (Søg efter den pågældende apparatmodel og yderligere dokumenter på produkt hjemmesiden). Alternativt kan de pågældende oplysninger anfordres på [ossrequest@bshg.com](mailto:ossrequest@bshg.com) eller BSH Hausgeräte GmbH, Carl-Wery-Str. 34, D-81739 München.

Kildekoden stilles til rådighed efter anmodning om dette.

Send din anmodning til [ossrequest@bshg.com](mailto:ossrequest@bshg.com) eller BSH Hausgeräte GmbH, Carl-Wery-Str. 34, D-81739 München.

Emne: „OSSREQUEST“

Du afregnes for omkostningerne, der er forbundet med behandlingen af din anmodning. Dette tilbud gælder i tre år fra købsdatoen eller som minimum i den periode, hvor vi tilbyder support og reservedele til det pågældende apparat.

## 18 Prøvningsanvisninger

Disse anvisninger er udarbejdet for at lette prøvningen af apparatet.

- Målt iht. EN 61591.
- Apparatet bliver anvendt i leveringstilstanden.

- Ved prøvningen af de angivne egenskaber for apparatet anvendes glasfrontens mellemstilling.
- Sørg for, at filtrene ikke forskyder sig under målingen (som følge af ændringer af apparatets position i forhold til indbygningsspositionen).

## 19 Montagevejledning



<sup>1</sup> Afhængigt af apparatets udstyr

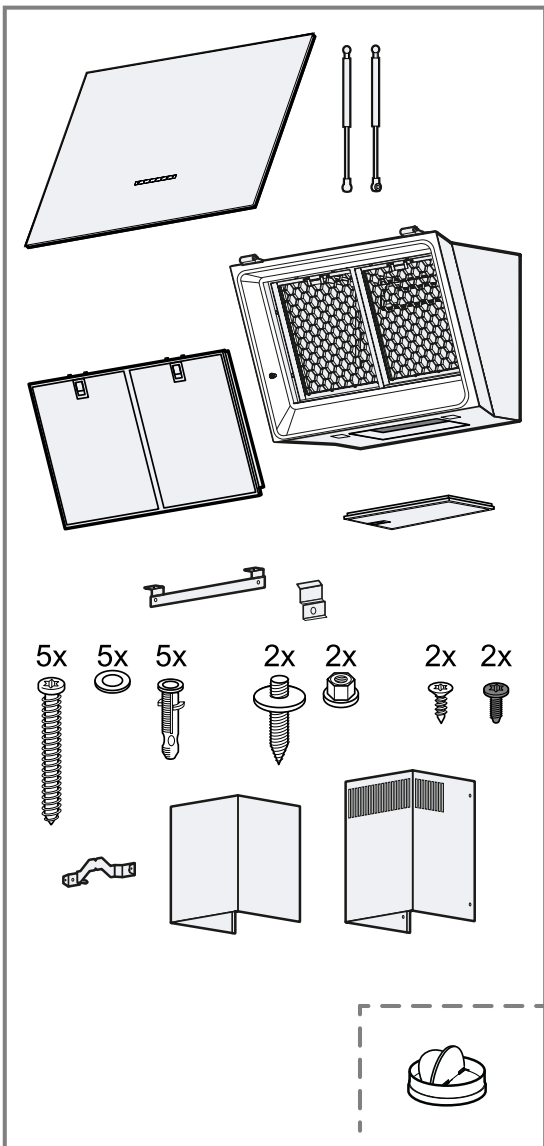
### 19.1 Montagevideo

Når denne QR-kode skannes med en smartphone, kan der afspilles en video, som viser den samlede montage af apparatet.



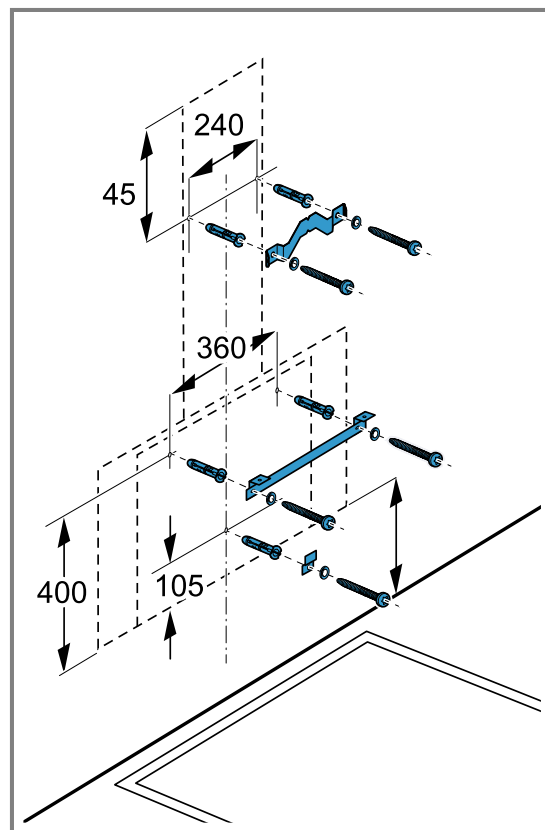
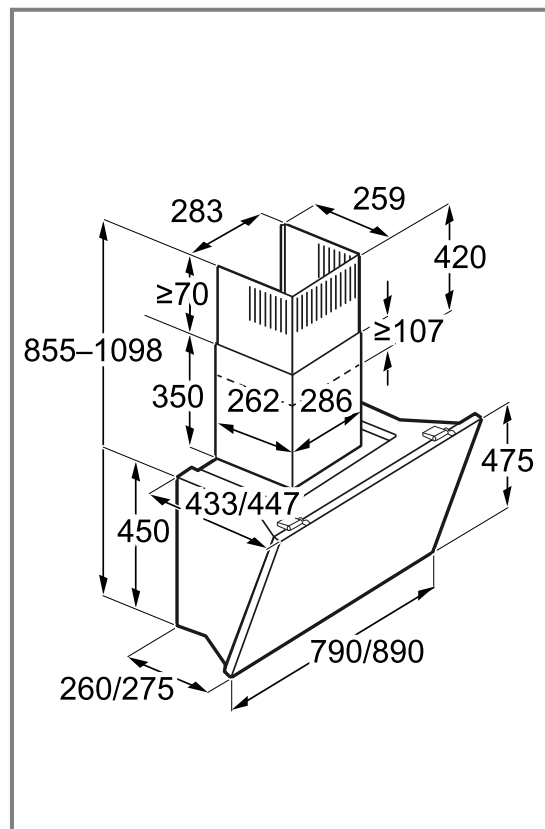
### 19.2 Leveringsomfang

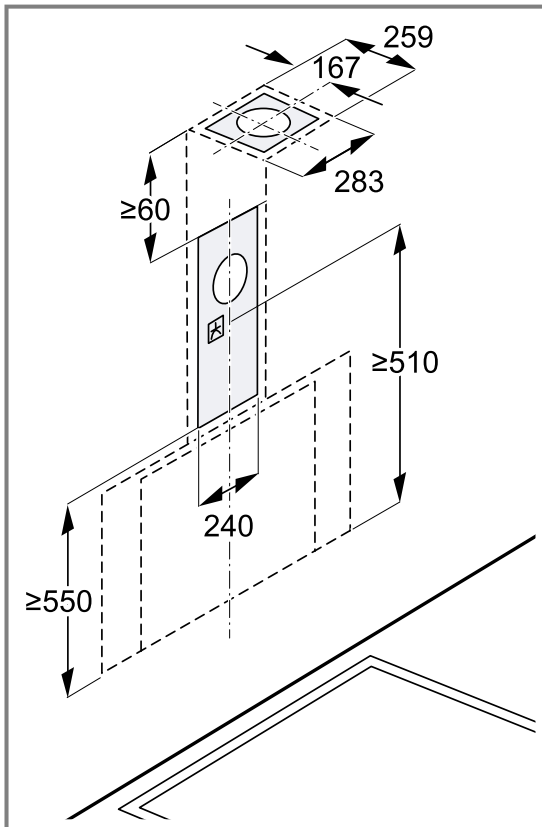
Kontrollér alle dele for transportskader efter udpakningen, og om leveringen indeholder alle dele.



### 19.3 Apparatets mål

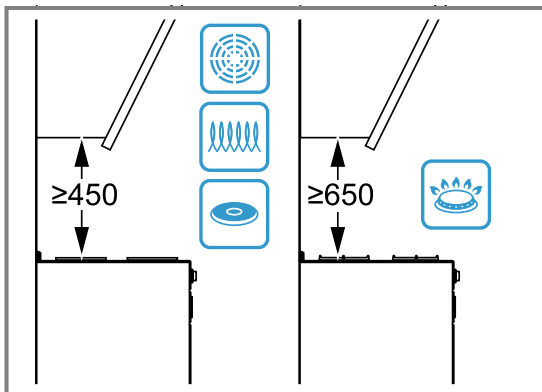
Her findes apparatets mål.





#### 19.4 Sikkerhedsafstande

Overhold alle sikkerhedsafstande for apparatet.

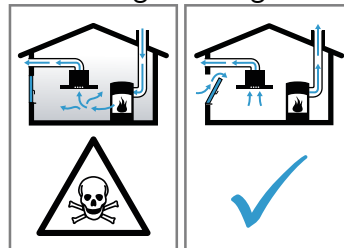


#### ⚠ 19.5 Sikker montage

Overhold disse sikkerhedsanvisninger under montagen af apparatet.

#### ⚠ ADVARSEL – Fare for forgiftning!

Retursugning af forbrændingsgas kan medføre forgiftning. Varmekilder med brug af åben ild, som får tilført luft fra rummet, (f.eks. gas-, olie-, træ- eller kulfyrede varmeapparater, gennemstrømningsvandvarmere, vandvarmere) henter forbrændingsluften fra opstillingsrummet og leder røggas ud i det fri gennem et røggasanlæg (f.eks. en skorsten). Når en emhætte er tændt, suges der rumluft ud af køkkenet og tilstødende rum. Uden tilstrækkelig lufttilførsel opstår der et undertryk. Derved bliver giftige gasser fra skorsten eller aftrækskakt suget tilbage ind i opholdsrummene.



- ▶ Sørg altid for tilstrækkelig lufttilførsel, når apparatet anvendes med aftræksdrift i samme rum som et ildsted med lufttilførsel fra rummet.
- ▶ Risikofri drift er kun mulig, når undertrykket i rummet, hvor varmekilden er opstillet, ikke overskrider 4 Pa (0,04 mbar). Dette opnås, når den nødvendige forbrændingsluft kan strømme ind gennem åbninger, som ikke kan lukkes, f.eks. i døre eller vinduer, murkasser til indblæsnings-/udsugningsluft eller i form af andre tekniske foranstaltninger. En murkasse til indblæsnings-/udsugningsluft alene sikrer ikke, at grænseværdien overholdes.
- ▶ Kontakt under alle omstændigheder den ansvarshavende skorstensfejermester, som kan bedømme husets samlede ventilations-tilstand, og som kan rådgive om korrekt ventilation.
- ▶ Hvis apparatet udelukkende benyttes med recirkulationsdrift, kan det bruges uden indskrænkninger.

Retursugning af forbrændingsgas kan medføre forgiftning.

- ▶ Når en emhætte installeres med et rumluftafhængigt brændselsfyret komfur eller ildsted, skal emhættens strømtilførsel være udstyret med en egnet sikkerhedsafbryder.

Retursugning af forbrændingsgas kan medføre forgiftning.

- ▶ Aftræksluften må ikke ledes ind i en skorsten til røggas, som er i brug.
- ▶ Aftræksluften må ikke ledes ind i en skakt, som bruges til ventilation af rum, hvor der er opstillet ovne, kaminer eller andre former for ildsteder.
- ▶ Hvis aftræksluften skal ledes ind i en skorsten til røggas, som ikke er i brug, skal installationen godkendes af den ansvarshavende skorstensfejmester.

#### **⚠ ADVARSEL – Fare for kvælning!**

Børn kan trække emballagemateriale over hovedet eller vikle sig ind i det og blive kvalt.

- ▶ Opbevar emballagematerialet utilgængeligt for børn.
- ▶ Lad ikke børn lege med emballagematerialet.

#### **⚠ ADVARSEL – Brandfare!**

Fedtaflejringer i fedtfilteret kan blive antændt.

- ▶ Der må ikke tilberedes med åben ild i nærheden af apparatet (f.eks. flambering).
- ▶ Apparatet må kun installeres i nærheden af et ildsted til fast brændstof (f.eks. træ eller kul), når der forefindes en lukket afdækning, som ikke kan tages af. Der må ikke forekomme gnister.
- ▶ Overhold de foreskrevne sikkerhedsafstande for at undgå, at der sker en varmeophobning.
- ▶ Overhold også anvisningerne for kogesektionen. Hvis der er angivet en afvigende afstand i kogesektionens installationsanvisninger, er det altid den største afstand, der skal overholdes. Hvis der anvendes gas- og el-kogesektioner sammen, gælder den største af de angivne afstande.

#### **⚠ ADVARSEL – Fare for tilskadekomst!**

Komponenterne indvendig i apparatet kan have skarpe kanter.

- ▶ Brug beskyttelseshandsker.
- Hvis apparatet ikke er korrekt fastgjort, kan det falde ned.
- ▶ Alle befæstigelseselementer skal være monteret fast og sikkert.

Fare for tilskadekomst som følge af glassplinter.

- ▶ Beskyt filterafdækningen mod stød og slag.
  - ▶ Pas på, at filterafdækningen ikke falder på gulvet.
  - ▶ Brug beskyttelsesbriller under montagen.
- Apparatet er tungt.

- ▶ Der kræves 2 personer for at flytte apparatet.

- ▶ Anvend kun egnede hjælpemidler.

Apparatet er tungt.

- ▶ Apparatet må ikke monteres direkte i gipskartonplader eller i lignende lette byggematerialer.
- ▶ For korrekt montage af apparatet skal der anvendes et tilstrækkeligt stabilt materiale, som svarer til forholdene i bygningen og apparatets vægt.

Ændringer i den elektriske eller mekaniske konstruktion er farlige og kan medføre fejlfunktioner.

- ▶ Foretag ikke ændringer i den elektriske eller mekaniske konstruktion.

Filterafdækningen kan svinge ned.

- ▶ Åbn filterafdækningen langsomt.
- ▶ Hold i filterafdækningen, efter at den er åbnet, til den ikke længere svinger.
- ▶ Luk filterafdækningen langsomt.

Fare for tilskadekomst ved åbning og lukning af hængslerne.

- ▶ Rør ikke ved det bevægelige område ved hængslerne med hænderne.

#### **⚠ ADVARSEL – Fare for elektrisk stød!**

Skarpkantede komponenter inde i apparatet kan beskadige tilslutningskablet.

- ▶ Tilslutningskablet må ikke knækkes eller komme i klemme.

Et beskadiget apparat eller en beskadiget nettilslutningsledning er farlig.

- ▶ Brug aldrig et beskadiget apparat.
- ▶ Træk aldrig i nettilslutningsledningen for at afbryde apparatets forbindelse til strømnettet. Tag altid fat i nettilslutningsledningens netstik, og træk det ud.
- ▶ Hvis apparatet eller nettilslutningsledningen er beskadiget, så træk straks nettilslutningsledningens netstik ud, eller slå sikringen fra i sikringskabet.
- ▶ Kontakt kundeservice. → Side 74

Ukorrekte reparationer er farlige.

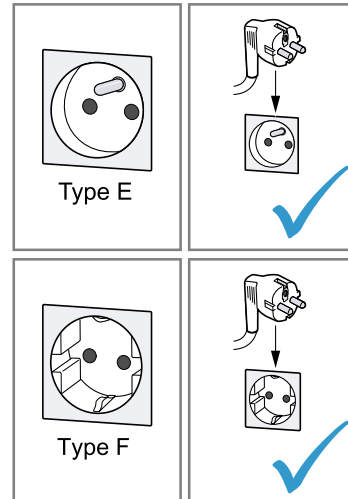
- ▶ Kun fagpersonale, der er uddannet til det, må udføre reparationer på apparatet.
- ▶ Der må kun anvendes originale reservedele til reparation af apparatet.
- ▶ Hvis nettilslutningsledningen til apparatet bliver beskadiget, skal den udskiftes af uddannet fagpersonale.

Ukorrekte installationer er farlige.

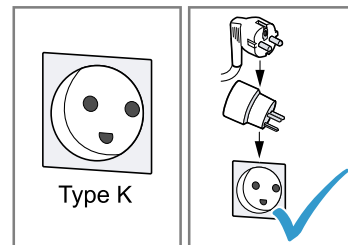
- ▶ Apparatet må kun tilsluttes og bruges iht. angivelserne på typeskiltet.
- ▶ Apparatet må kun tilsluttes et strømnet med vekselstrøm via en stikdåse med jord, der er installeret forskriftsmæssigt.
- ▶ Jordledningssystemet, der beskytter husets elinstallation, skal være installeret forskriftsmæssigt.
- ▶ Forsyn aldrig apparatet via en ekstern kontaktanordning, f.eks. tidsur eller fjernstyring.
- ▶ Når apparatet er monteret, skal nettilslutningsledningens netstik være frit tilgængeligt. Hvis dette ikke er muligt, skal der være monteret en alpolet afbryderanordning i den faste elektriske installation, som opfylder kravene til overspændingskategori III og de gældende installationsbestemmelser.
- ▶ Sørg under opstilling af apparatet for, at nettilslutningsledningen ikke kommer i klemme eller bliver beskadiget.

Fagligt ukorrekt tilslutning af apparater op til 13 A/3 kW er farlig. Angivelserne om dette apparats effekt findes på typeskiltet → "Produktnummer (E-Nr.), fabriktionsnummer (FD-Nr.) og løbenummer (Z-Nr.)", Side 74.

- ▶ I Danmark er apparatet kun godkendt til brug i forbindelse med en stikkontakt type E/F.

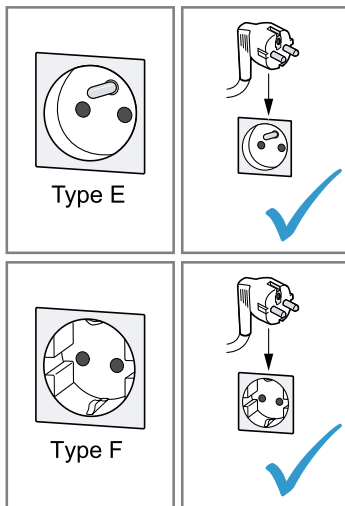


- ▶ Hvis der kun findes en stikkontakt af type K på tilslutningsstedet, skal apparatet tilsluttes med en egnet adapter. Kun på den måde er apparatet jordet korrekt. Denne adapter (reservedels-nr. 00623333) kan købes hos kundeservice.

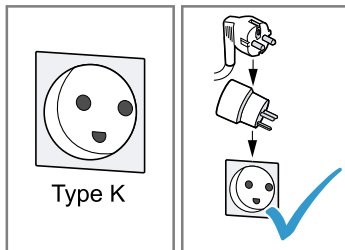


Fagligt ukorrekt tilslutning af apparater over 13 A/3 kW er farlig. Angivelserne om dette apparats effekt findes på typeskiltet → "Produktnummer (E-Nr.), fabriktionsnummer (FD-Nr.) og løbenummer (Z-Nr.)", Side 74

- ▶ Inden apparatet tilsluttes skal det sikres at installationen er egnet til apparater med en mærkestrøm der overstiger 13 A. I tvivlstilfælde bør en autoriseret el-installatør kontaktes.
- ▶ Apparatet skal sikres med en 16 A ledningssikkerhedsafbryder.
- ▶ Apparatet med Schuko-stik må kun anvendes med en stikdåsetype E/F. Det er forbudt at anvende en stikdåse af type K.



- ▶ Hvis der er installeret en stikdåse af type K, skal der anvendes en egnet adapter. Den kan bestilles via kundeservice (kundeservice-nr. 00623333). Kun på denne måde kan det sikres, at apparatet er korrekt jordforbundet.



- ▶ Hvis apparatet skal tilsluttes med en fast forbindelse til den elektriske installation, kan der bestilles en særlig tilslutningsledning uden stik via kundeservice. Den faste tilslutning skal udføres af en autoriseret elektriker.

## 19.6 Generelle oplysninger

Følg disse generelle anvisninger ved installationen.

- Ved installationen skal de aktuelt gældende byggeforskrifter og forskrifterne fra de lokale strøm- og gasforsyningsselskaber overholdes.
- Ved afledning af aftræksluft skal myndighedernes og de lovgivningsmæssige forskrifter, f.eks. bygge-lovgivningen, overholdes.
- For at kunne få uhindret adgang til apparatet i tilfælde af service skal montagestedet være lettilgængeligt.
- Apparatus overflader er sarte. Undgå beskadigelse under installationen.

## 19.7 Oplysninger om elektrisk tilslutning

For at kunne foretage en sikker elektrisk tilslutning af apparatet skal disse anvisninger overholdes.

### ⚠ ADVARSEL – Fare for elektrisk stød!

Det skal altid være muligt at afbryde strømforsyningen til apparatet. Apparatet må kun tilsluttes en forskriftsmæssigt installeret sikkerhedsstikkontakt.

- ▶ Efter indbygningen af apparatet skal nettilslutningsledningens netstik være frit tilgængeligt.
- ▶ Hvis dette ikke er muligt, skal der være monteret en alpolet afbryderanordning i den faste elektriske installation, som opfylder kravene til overspændingskategori III og de gældende installationsbestemmelser.
- ▶ Den faste installation må kun udføres af en autoriseret elektriker. Vi anbefaler, at der installeres en fejlstrømsbeskyttelsesafbryder (FI-afbryder) i strømforsyningskredsen til apparatet.

Skarpkantede komponenter inde i apparatet kan beskadige tilslutningskablet.

- ▶ Tilslutningskablet må ikke knækkes eller komme i klemme.
  - Tilslutningsdata findes på typeskiltet. → Side 74
  - Tilslutningskablet er ca. 1,30 m langt.
  - Dette apparat er i overensstemmelse med gældende EF-bestemmelser om radiostøjdæmpning.
  - Apparatet opfylder beskyttelsesklasse 1 og må derfor kun anvendes med jordledningstilslutning.
  - Strømforsyningen til apparatet må ikke tilsluttes under montagen.
  - Det skal sikres, at indbygningen yder berøringsbeskyttelse.

## 19.8 Oplysninger om indbygningsforhold

- Monter dette apparat på en køkkenvæg.
- Apparatet skal installeres før overskabene, hvis de er dybere end 370 mm.
- Følg den medfølgende installationsvejledning ved montage af ekstra tilbehør.
- Bredden af emhætten skal som minimum svare til kogesektionens bredde.
- For at kunne opsuge madlavningsdampen optimalt skal apparatet monteres midt over kogesektionen.

## 19.9 Oplysninger om aftræksrørledning

Producenten af apparatet påtager sig ikke ansvar for mangler ved reklamationer, hvis årsag skyldes rørføringen.

- Anvend et kort og så vidt muligt lige aftræksrør med så stor indvendig diameter som muligt.
- Lange, aftræksrør med ru overflade, mange rørbøjninger eller lille indvendig diameter forringer udsugningseffekten og forøger ventilationsstøjen.
- Der må ikke anvendes aftræksrør af brændbare materialer.
- For at undgå kondensdannelse skal aftræksrøret installeres fra apparatet med et fald på 1°.

## 19.10 Anvisninger om drift med aftræk

Ved drift med aftræk bør der indbygges en kontraklap.

### Bemærkninger

- Hvis der ikke følger en kontraklap med apparatet, kan den købes via forhandleren.
- Hvis aftræksluften ledes gennem en ydervæg, bør der anvendes en teleskop-murkasse.



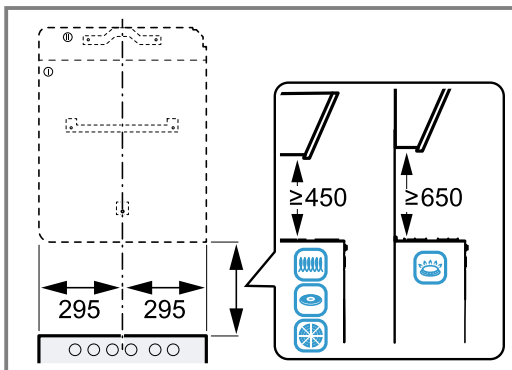
## 19.11 Montage

### Kontrol af væg

1. Kontroller, at væggen er lodret og tilstrækkelig bæredygtig.  
Apparatets maksimale vægt er 30 kg.
2. Bor huller med en dybde svarende til skruernes længde.
3. Anvend de medfølgende skruer og dyvler.  
De vedlagte skruer og dyvler er egnede til massivt murværk. Anvend egnet befæstigelsesmateriale til andre konstruktioner, f.eks. gipsplader, porebeton, Poroton-mursten.
4. Monter apparatet med et befæstigelsesmateriale, der er tilstrækkelig stabilt, og som modsvarer forholdene i bygningen og apparatets vægt.
5. Kontroller, at der ikke befinder sig kabler fra andre apparater i udsækningsområdet.

### Forberedelse af væg

1. Følg anvisningerne om indbygningsforhold.  
→ Side 80
2. Kontroller, at der ikke er elkabler, gas- eller vandrør i området, hvor der skal bores huller.
3. Dæk kogesektionen til for at undgå beskadigelse.
4. Fastlæg emhættens placering, og marker apparatets underkant på væggen med en tynd streg.
  - Fastlæg midten i forhold til kogesektionen.
  - Overhold sikkerhedsafstandene til kogesektionen.
 Vi anbefaler, at emhætten hænges op, så glasafskærmningens underkant flugter med underkanten af overskabene ved siden af.
5. For at lette montagen kan emballagedelen, der fungerer som skabelon, lægges på den markerede streg på væggen og fastgøres.

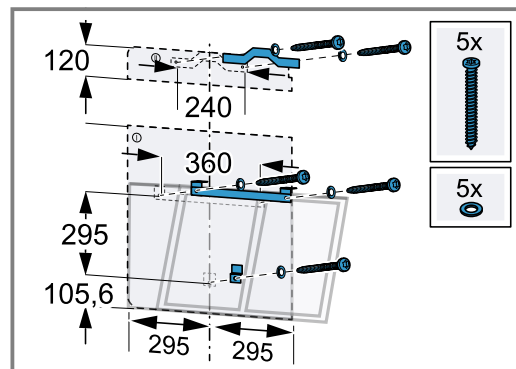
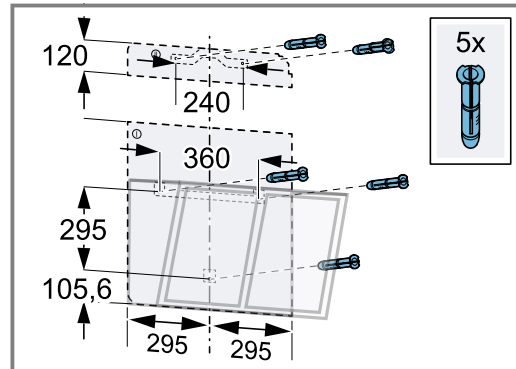


6. Marker skruernes positioner.
7. Ved montagen af aftræksbeklædningen skal skabelonen deles ved den viste snitlinje.
8. Læg den adskilte del an på den ønskede position.  
Tag hensyn til aftræksbeklædningens samlede længde.
9. Bor huller med en diameter på  $\varnothing$  8 mm og en dybde på 80 mm til fastgørelserne.
10. Fjern skabelonen.

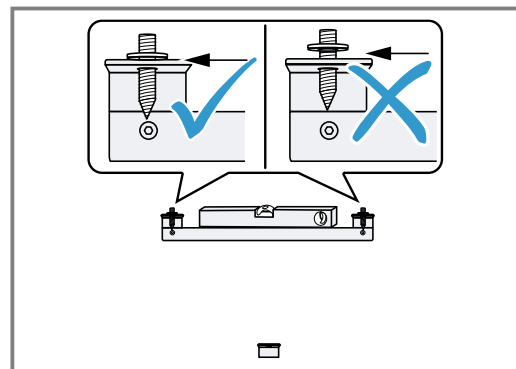
### Montage af apparatets ophæng

1. Skru de to ophæng til apparatet manuelt fast.

2. Indjuster ophængene til vandret med et vaterpas, og skru dem helt fast.

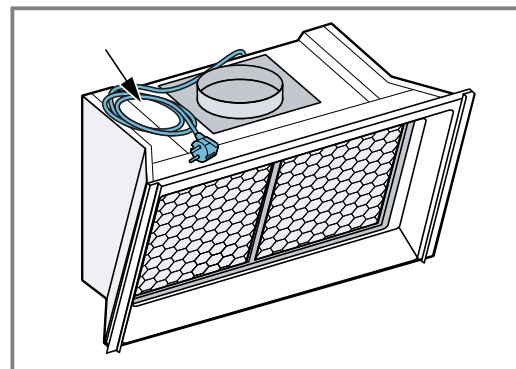


3. Skru de medfølgende skruer helt ind i det øverste ophæng.



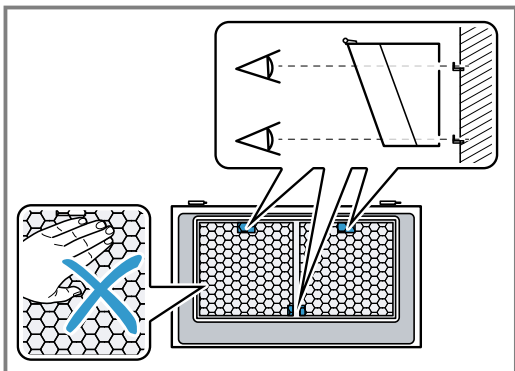
### Montage af apparat

1. Læg netstikket oven på apparatet.

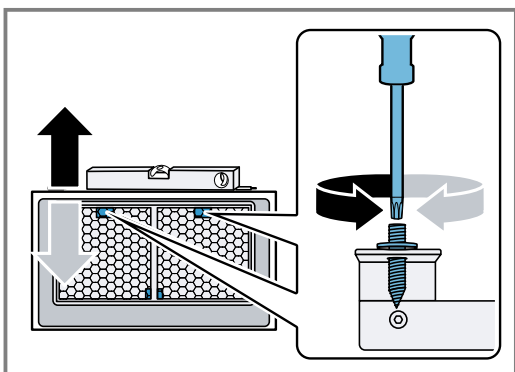


2. Tag fedtfilterne ud.

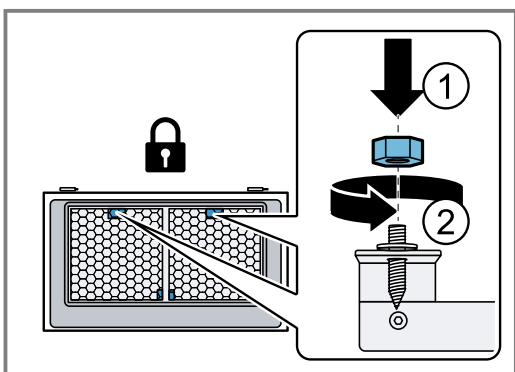
3. Hæng apparatet ind i ophængene oppefra, så det går fast i indgreb.



4. Indjuster om nødvendigt apparatets højde oppefra med en skruetrækker.

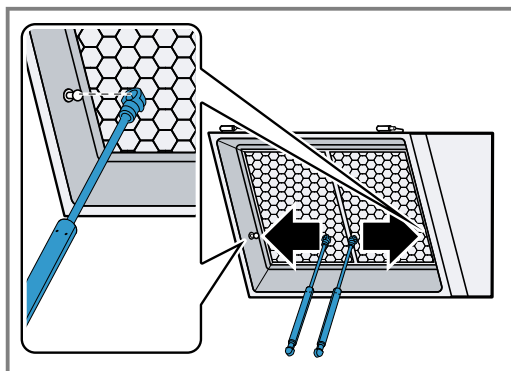


5. Fastlås apparatet oppefra med 2 møtrikker.



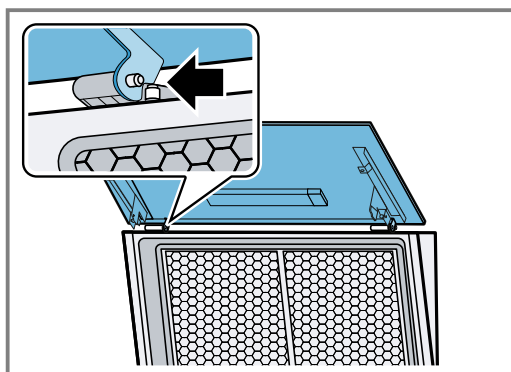
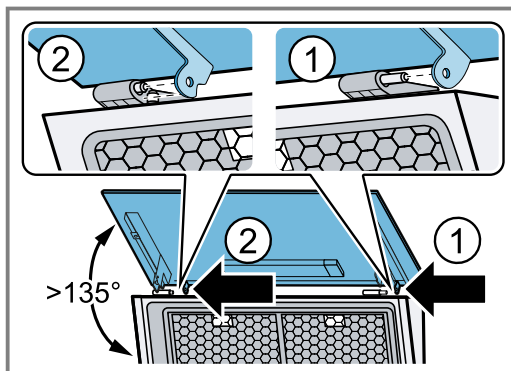
6. **Bemærk:** Gasfjedrene må ikke støde mod de lake-rede overflader inde i apparatet.

Klips gasfjedrene på plads i højre og venstre side af apparatet.



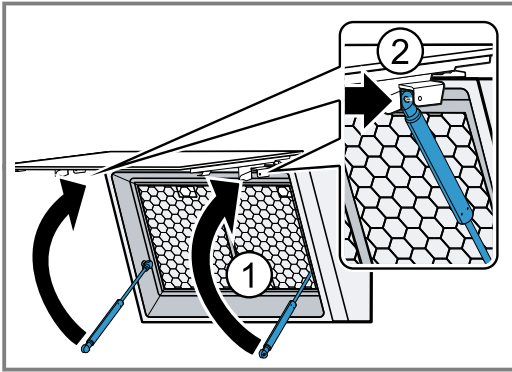
7. Monter glasruden.

- Hold glasruden fast med begge hænder.
- Sæt hængselpladerne på plads det tilhørende beslag i højre og venstre side af apparatet, og lad dem gå i indgreb.

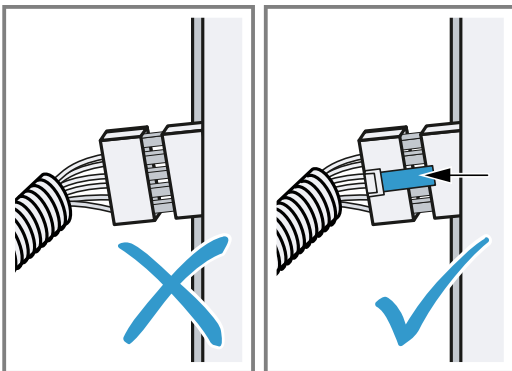
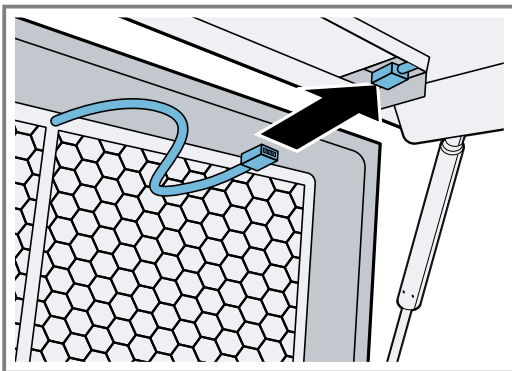


Hold glasruden fast, til begge hængsler er gået i indgreb.

8. Klips gasfjedrene på plads i højre og venstre side af glasruden.

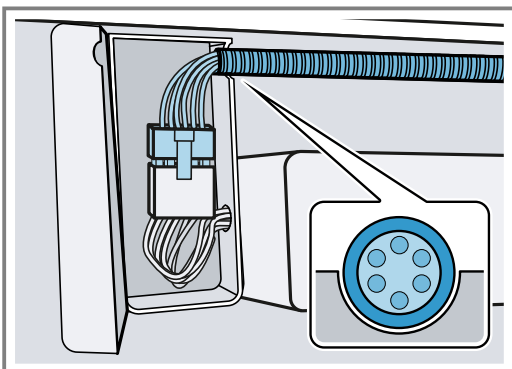


9. Sæt netstikket i.  
– Kontroller, at stikket går i indgreb med et klik.

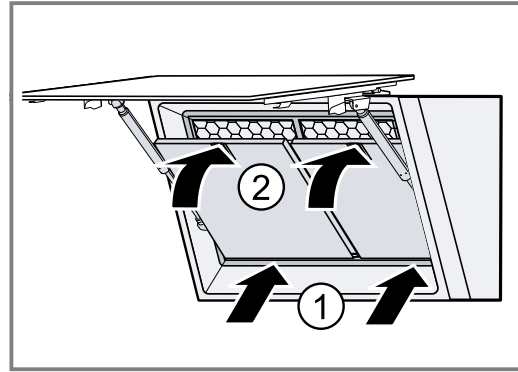


Stikforbindelse til glasplade

10. Før beskyttelseslangen ind gennem den dertil beregnede åbning.



11. Sæt fedtfilterne ind.



12. Etabler strømtilførslen.

### Rørføring

**Bemærk:** Hvis der bruges et aluminiumsrør, skal tilslutningsstedet gattes forinden.

Vi anbefaler, at rørføringen udføres med et rør til aftræksluft på Ø 150 mm.

Hvis rørets diameter er mindre end 150 mm, skal du bruge en reduktionsmuffe, der fås separat.

### Etablering af aftræksforbindelse (rør til aftræksluft Ø 150 mm)

1. Fastgør aftræksrøret på luftstudsene.
2. Forbind aftræksrøret med aftræksåbningen.
3. Aftæt samlingerne.

### Montage af aftræksbeklædning

#### ⚠ ADVARSEL – Fare for tilskadekomst!

Komponenterne indvendig i apparatet kan have skarpe kanter.

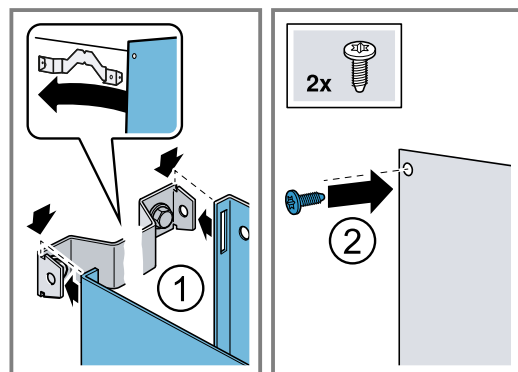
- ▶ Brug beskyttelseshandsker.

#### ⚠ ADVARSEL – Fare for elektrisk stød!

Skarpkantede komponenter inde i apparatet kan beskadige tilslutningskablet.

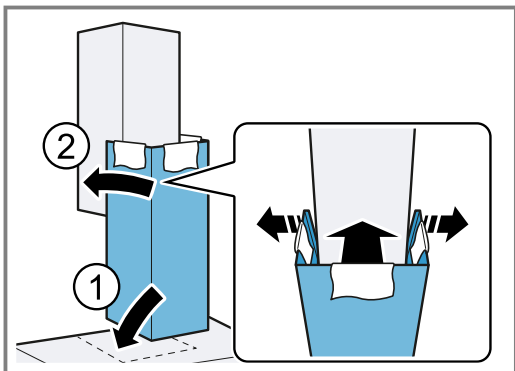
- ▶ Tilslutningskablet må ikke knækkes eller komme i klemme.

1. Fjern klæbebandet, eller tag aftræksbeklædningen ud af beskyttelsesemballagen for at skille aftræksbeklædningerne ad.
2. Fjern en eventuel beskyttelsesfolie fra begge aftræksbeklædninger.
3. Skru den øverste aftræksbeklædning fast i vinkelbeslagene i siden med de 2 skruer.



4. **Bemærk:** Læg bløde klude over kanterne på den udvendige aftræksbeklædning for at undgå ridser. Sæt den nederste aftræksbeklædning på apparatet, og træk dem lidt fra hinanden. ①

5. Træk den nederste aftræksbeklædning ud over den øverste aftræksbeklædning.②



6. Fjern forsigtigt kludene.

### Afmontage af apparat

**Bemærk:** Design-profilerne må ikke bruges som håndgreb. Løft ikke apparatet i design-profilerne.

1. Afmonter design-profilerne.
2. Skru de 2 øverste møtrikker ud af apparatets op-hæng.
3. Tag apparatet ned af væggen.







**SV** Tillverkad av BSH Hausgeräte GmbH under varumärkeslicens från Siemens AG

**NO** Produsert av BSH Hausgeräte GmbH på merkevarelisens fra Siemens AG

**FI** BSH Hausgeräte GmbH:n Siemens AG:n rekisteröimän tavaramerkkilisenssin alaisena valmistama

**DA** Fremstillet af BSH Hausgeräte GmbH under varemærkelicens fra Siemens AG

**BSH Hausgeräte GmbH**

Carl-Wery-Straße 34

81739 München, GERMANY

[siemens-home.bsh-group.com](http://siemens-home.bsh-group.com)



**9001742430**

**(040110)**

sv, no, fi, da