

SIEMENS

HS736G1.1

Yhdistelmähöyryuuni



FI Käyttöohje ja asennusohjeet



Lisätietoja on digitaalisessa käyttöoppaassa.



Sisällysluettelo

KÄYTTÖOHJE

1	Turvallisuus.....	2
2	Esinevahinkojen välttäminen	4
3	Ympäristönsuojelu ja säästö.....	5
4	Tutustuminen	6
5	Käyttötavat	7
6	Varusteet	10
7	Ennen ensimmäistä käyttöä	11
8	Käytön perusteet.....	13
9	Pikakuumennus	14
10	Aikatoiminnot	14
11	Höyrykypsennys	15
12	Ruokalajit.....	18
13	Suosikit.....	20
14	Lapsilukko	20
15	Perusasetukset	21
16	Home Connect	22
17	Puhdistus ja hoito	24
18	Puhdistusavustin humidClean.....	26
19	Kalkinpoisto	26
20	Kuivaustoiminto	27
21	Laitteen luukku.....	27
22	Ristikot.....	31
23	Toimintahäiriöiden korjaaminen	32
24	Hävittäminen	34
25	Huoltopalvelu	34
26	Vapaisiin ja Open Source -ohjelmistoihin liittyviä tietoja	35
27	Vaatimustenmukaisuusvakuutus.....	35
28	Näin onnistut	35

29	ASENNUSOHJE.....	44
29.1	Yleiset asennusohjeet	44



1 Turvallisuus

Noudata seuraavia turvallisuusohjeita.

1.1 Yleisiä ohjeita

- Lue tämä ohje huolellisesti.
- Säilytä ohjeet ja tuotetiedot myöhempää käyttötarvetta tai mahdollista uutta omistajaa varten.
- Jos laitteessa on kuljetusvaurioita, älä kytke laitetta käyttöön.

1.2 Määräyksenmukainen käyttö

Tämä laite on tarkoitettu ainoastaan kalusteeseen asennettavaksi. Noudata asennusohjeita.

Ilman pistoketta olevien laitteiden liittäminen on sallittua vain alan ammattilaisille. Takuu ei kata virheellisestä liittämisestä johtuvia vaurioita.

Käytä laitetta vain:

- ruokien ja juomien valmistukseen.
- yksityisissä kotitalouksissa ja kodinomaisen ympäristön suljetuissa tiloissa.
- enintään 2000 m korkeudella merenpinnasta.

1.3 Käyttäjien rajoitukset

Kahdeksanvuotiaat ja sitä vanhemmat lapset ja sellaiset henkilöt, joilla on alentunut fyysinen, aistillinen tai henkinen toimintakyky tai joilta puuttuu kokemusta ja/tai tietoa laitteen käytöstä, saavat käyttää laitetta vain valvonnan alaisena tai kun heille on neuvottu, miten laitetta käytetään turvallisesti ja he ovat ymmärtäneet laitteesta aiheutuvat vaarat. Lapset eivät saa leikkiä laitteella.

Lapset eivät saa puhdistaa tai huoltaa laitetta, paitsi jos he ovat vähintään 15-vuotiaita ja aikuinen valvoo toimenpiteitä.

Pidä alle kahdeksanvuotiaat lapset poissa laitteen ja liitäntäjohdon läheltä.

1.4 Turvallinen käyttö

Laita varuste aina oikein päin uunitilaan.

→ "Varusteet", Sivu 10

⚠ VAROITUS – Tulipalovaara!

Uunitilassa säilytettävät, palavat esineet voivat syttyä palamaan.

- ▶ Älä säilytä palavia esineitä uunitilassa.
- ▶ Jos laitteesta tulee savua, laite on kytkettävä pois päältä tai irrotettava verkkopistoke. Laitteen luukku on pidettävä kiinni mahdollisten liekkien tukahduttamiseksi.

Irralliset ruoantähteet, rasva ja paistoliemi voivat syttyä palamaan.

- ▶ Poista ennen käyttöä karkea lika uunitilasta, lämmityselementeistä ja varusteista.

Laitteen luukku avattaessa muodostuu ilmavirta. Leivinpaperi voi koskettaa

kuumennuselementtejä ja syttyä palamaan.

- ▶ Älä laita irrallista leivinpaperia varusteen päälle esilämmityksen ja kypsennyksen aikana.
- ▶ Leikkaa leivinpaperi sopivan kokoiseksi ja laita leivinpaperin päälle painoksi astia tai uunivuoka.

⚠ VAROITUS – Palovammavaara!

Laitte ja laitteen osat, joita pääsee koskettamaan, kuumenevat käytön aikana.

- ▶ Varo koskettamasta lämmityselementtejä.
- ▶ Pidä alle 8-vuotiaat lapset poissa laitteen lähetyviltä.

Varusteet ja astiat kuumenevat hyvin kuumiksi.

- ▶ Käytä aina patalappuja, kun otat kuumat varusteet tai astiat uunista.

Alkoholihöyryt voivat syttyä kuumassa uunissa. Laitteen luukku voi pongahtaa auki.

Laitteesta voi tulla ulos kuumaa höyryä ja liekkejä.

- ▶ Käytä ruokiin väkeviä alkoholijuomia vain pieniä määriä.
- ▶ Älä kuumenna alkoholijuomia (≥ 15 % vol.) laimentamattomina (esimerkiksi ruokien valeluun).
- ▶ Avaa laitteen luukku varovasti.

⚠ VAROITUS – Palamisvaara!

Käden ulottuvilla olevat osat kuumenevat käytössä.

- ▶ Älä kosketa kuumia osia.
- ▶ Pidä lapset poissa laitteen läheltä. Laitteesta voi tulla kuumaa höyryä, kun avaat laitteen luukun. Höyry ei ole lämpötilasta riippuen näkyvää.
- ▶ Avaa laitteen luukku varovasti.
- ▶ Pidä lapset poissa laitteen läheltä. Kuumassa uunitilassa oleva vesi voi höyrystyä kuumaksi höyryksi.
- ▶ Älä kaada koskaan vettä kuumaan uuniin.

⚠ VAROITUS – Loukkaantumisvaara!

Laitteen luukun naarmuuntunut lasi voi särkyä.

- ▶ Älä käytä uuninluukun lasin puhdistukseen voimakkaita, hankaavia puhdistusaineita tai terävää metallikaavinta, koska ne voivat naarmuttaa pintaa.

Laitte ja laitteen osat, joita pääsee

koskettamaan, voivat olla teräväreunaisia.

- ▶ Ole varovainen, kun käsittelet ja puhdistat laitetta.

- ▶ Jos mahdollista, käytä suojakäsineitä.

Laitteen luukun saranat liikkuvat, kun luukku avataan ja suljetaan, ja ne voivat takerrella.

- ▶ Älä tartu saranoiden alueelle.

Laitteen luukun sisäpuolella olevat

rakenneosat voivat olla teräväreunaiset.

- ▶ Käytä suojakäsineitä.

Alkoholihöyryt voivat syttyä kuumassa uunissa ja laitteen luukku voi pongahtaa auki ja mahdollisesti irrota. Luukun lasit voivat murtua ja särkyä sirpaleiksi.

→ "Esinevahinkojen välttäminen", Sivu 4

- ▶ Käytä ruokiin väkeviä alkoholijuomia vain pieniä määriä.
- ▶ Älä kuumenna alkoholijuomia (≥ 15 % vol.) laimentamattomina (esimerkiksi ruokien valeluun).
- ▶ Avaa laitteen luukku varovasti.

⚠ VAROITUS – Sähköiskun vaara!

Epäasianmukaiset korjaukset ovat vaarallisia.

- ▶ Laitteen korjaustöitä saavat tehdä vain alan ammattilaiset.
- ▶ Laitteen korjaukseen saa käyttää vain alkuperäisiä varaosia.
- ▶ Jos laitteen verkkojohto vaurioituu, sen saa vaihtaa ainoastaan alan ammattihenkilöstö.

Verkkojohdon viallinen eristys on vaarallinen.

- ▶ Varmista, että verkkojohto ei koske laitteen kuumiin osiin tai lämmönlähteisiin.
- ▶ Varmista, että verkkojohto ei koske teräviin ulokkeisiin tai reunoihin.
- ▶ Verkkojohtoa ei saa taittaa, jättää puristuksiin eikä muuttaa.

Laitteeseen pääsevä kosteus voi aiheuttaa sähköiskun.

- ▶ Älä käytä laitteen puhdistukseen höyry- tai painepesuria.

Viallinen laite tai verkkojohto on vaarallinen.

- ▶ Älä käytä viallista laitetta.
- ▶ Älä vedä verkkojohdosta, kun irrotat laitteen sähköverkosta. Vedä aina verkkojohdon pistokkeesta.
- ▶ Jos laite tai verkkojohto on rikki, irrota heti verkkojohdon pistoke tai kytke sulake sulakerasiassa pois päältä.
- ▶ Soita huoltopalveluun. → *Sivu 34*

⚠ **VAROITUS – Tukehtumisvaara!**

Lapset saattavat leikkiessään esim. vetää pakkausmateriaaleja päähänsä tai kääriytyä niihin ja tukehtua.

- ▶ Pidä pakkausmateriaali poissa lasten ulottuvilta.
- ▶ Älä anna lasten leikkiä pakkausmateriaalilla.

Lapset voivat vetää henkeen tai niellä pieniä osia ja tukehtua niihin.

- ▶ Pidä pienet osat poissa lasten ulottuvilta.
- ▶ Älä anna lasten leikkiä pienillä osilla.

1.5 Höyry

Noudata näitä ohjeita, kun käytät höyrytoimintoa.

⚠ **VAROITUS – Palamisvaara!**

Vesi voi kuumentua laitetta käytettäessä hyvin kuumaksi.

- ▶ Tyhjennä vesisäiliö laitteen jokaisen höyrykäytön jälkeen.

Uunitilaan muodostuu kuumaa höyryä.

- ▶ Älä laita käsiäsi uunitilaan höyrykäytön aikana.

Kun poistat varusteen uunista, kuuma neste voi läikkyä.

- ▶ Ota kuumat varusteet uunista varovasti ja käytä uunikintaita.

⚠ **VAROITUS – Tulipalovaara!**

Uunitilan kuumat pinnat voivat sytyttää palavien nesteiden höyryt (räjähdys). Laitteen luukku voi pongahtaa auki. Laitteesta voi tulla ulos kuumaa höyryä ja liekkejä.

- ▶ Älä laita vesisäiliöön palavia nesteitä (esimerkiksi alkoholipitoisia juomia).
- ▶ Laita vesisäiliöön vain vettä tai suosittelemaamme kalkinpoistoliuosta.

2 Esinevahinkojen välttäminen

2.1 Yleistä

HUOMIO!

Alkoholihöyryt voivat syttyä kuumassa uunissa ja vaurioittaa laitetta pysyvästi. Leimahdus voi saada laitteen luukun pongahtamaan auki ja mahdollisesti irtoamaan. Luukun lasit voivat murtua ja särkyä sirpaleiksi. Uunitila voi muodostuvan alipaineen takia muuttaa voimakkaasti muotoaan sisäänpäin.

- ▶ Älä kuumenna alkoholijuomia (≥ 15 % vol.) laimentamattomina (esimerkiksi ruokien valeluun).

Uunitilan pohjalla oleva vesi aiheuttaa emalivaurioita, kun slaitetta käytetään lämpötiloissa yli 120 °C.

- ▶ Älä käynnistä toimintoa, kun uunitilan pohjalla on vettä.
- ▶ Pyyhi vesi uunitilan pohjalta ennen kuin käytät laitetta.

Uunitilan pohjalla olevat esineet aiheuttavat yli 50 °C lämpötilassa ylikuumentumisen. Leipomis- ja paistoajat eivät enää pidä paikkaansa ja emali vaurioituu.

- ▶ Älä aseta uunitilan pohjalle varusteita, leivinpaperia tai minkään tyyppistä foliota.
- ▶ Aseta astia uunitilan pohjalle vain, kun lämpötila on asetettu alle arvon 50 °C.

Kuumassa uunitilassa oleva vesi höyrystyy. Lämmönvaihtelu voi aiheuttaa vaurioita.

- ▶ Älä kaada koskaan vettä kuumaan uuniin.
- ▶ Älä laita uunitilan pohjalle astiaa, jossa on vettä.

Uunitilaan pitkäksi aikaa jäävä kosteus aiheuttaa korroosiota.

- ▶ Anna uunitilan kuivua käytön jälkeen. Avaa sitä varten uunin luukku kokonaan auki tai käytä kuivaustoimintoa.
- ▶ Älä säilytä kosteita elintarvikkeita suljetussa uunissa pitkään.

- ▶ Älä varastoi ruokia uunitilassa.

- ▶ Älä jätä mitään puristuksiin laitteen luukun väliin.

Pelliltä valuva hedelmämehu aiheuttaa tahroja, joita ei saa poistettua.

- ▶ Älä täytä leivinpeltiä liian täyteen, kun kypsennät hyvin mehukasta hedelmäpiirakkaa.

- ▶ Jos mahdollista, käytä syvempää uunipannua.

Lämpimään uuniin käytetty uuninpuhdistusaine vaurioittaa emalia.

- ▶ Älä käytä uuninpuhdistusainetta lämpimään uuniin.
- ▶ Poista jäämät uunitilasta ja laitteen luukusta huolellisesti ennen seuraavaa kuumennusta.

Jos tiiviste on hyvin likainen, laitteen luukku ei sulkeudu käytössä enää kunnolla. Viereiset kalusteet voivat vaurioitua.

- ▶ Pidä tiiviste puhtaana.
- ▶ Älä käytä laitetta, jos tiiviste on vaurioitunut tai tiiviste puuttuu.

Laitteen luukun käyttäminen istuimena ja säilytystilana voi vaurioittaa laitteen luukkuja.

- ▶ Älä nojaa tai istuudu laitteen avoimen luukun päälle tai riipu luukusta tai ota siitä tukea.
- ▶ Älä aseta astioita tai varusteita laitteen luukun päälle.

Laitteen tyypistä riippuen voi varuste naarmuttaa luukun lasia, kun laitteen luukku suljetaan.

- ▶ Työnnä varuste uunitilaan aina vasteeseen saakka. Luukun lasiin osuva alumiinifolio voi aiheuttaa pysyviä värjäymiä.
- ▶ Uunitilassa oleva alumiinifolio ei saa koskettaa luukun lasia.

2.2 Höyry

Noudata näitä ohjeita, kun käytät höyrytoimintoa.

HUOMIO!

Silikonivuoat eivät sovellu yhdistelmäkäyttöön höyryn kanssa.

- ▶ Astioiden pitää olla kuumuutta ja höyryä kestäviä. Ruosteiset astiat voivat aiheuttaa uunitilaan korroosiota. Jo pienetkin täplät voivat aiheuttaa korroosiota.
- ▶ Älä käytä astioita, joissa on ruostetta.

Tippuvat nesteet likaavat uunitilan pohjan.

- ▶ Kun höyrykypsennät reiällisessä kypsennysastiassa, työnnä aina leivinpelti, uunipannu tai reiätön kypsennysastia alle. Tippuva neste kerätään näin talteen.

Vesisäiliössä oleva kuuma vesi voi vaurioittaa höyrytysjärjestelmää.

- ▶ Täytä vesisäiliö vain kylmällä vedellä. Uunitilan pohjalla oleva vesi aiheuttaa emalivaurioita, kun slaitetta käytetään lämpötiloissa yli 120 °C.
- ▶ Älä käynnistä toimintoa, kun uunitilan pohjalla on vettä.
- ▶ Pyyhi vesi uunitilan pohjalta ennen kuin käytät laitetta.

Höyryuunitoimintoja käytettäessä muodostuu paljon vesihöyryä. Kondenssivesi, joka kertyy uunitilan alapuolella olevaan tippakouruun, voi valua yli ja vaurioittaa viereisiä kalusteita.

- ▶ Älä avaa laitteen luukkuja käytön aikana, tai avaa se mahdollisimman harvoin.

Jos kalkinpoistoaineliuosta pääsee ohjauspaneelille tai muille herkille pinnoille, ne vaurioituvat.

- ▶ Poista kalkinpoistoaineliuos heti vedellä. Vesisäiliön puhdistaminen astianpesukoneessa aiheuttaa vaurioita.

- ▶ Älä pese vesisäiliötä astianpesukoneessa.
- ▶ Puhdista vesisäiliö pehmeällä liinalla ja tavanomaisella astianpesuaineella.

Jos höyrytoimintoa käytetään useita kertoja peräjälkeen ilman, että uunitilan pohja ja kondenssivesikaukalo pyyhitään kunkin toiminnon jälkeen, kertynyt vesi voi valua ulos ja vaurioittaa kalusteiden etulevyjä tai pohjia.

- ▶ Pyyhi uunitilan pohja ja kondenssivesikaukalo jokaisen höyrykäytön jälkeen.

3 Ympäristönsuojelu ja säästö

3.1 Pakkausmateriaalin hävittäminen

Pakkausmateriaalit ovat ympäristöystävällisiä ja kierrätyskelpoisia.

- ▶ Hävitä yksittäiset osat lajiteltuina.

3.2 Energiansäästö

Laitteesi kuluttaa vähemmän sähköä, kun noudatat näitä ohjeita.

Esilämmitä laitetta vain, kun reseptissä tai suositusasetuksissa kehoitetaan niin tekemään.

→ "Näin onnistut", Sivu 35

- Jos et esilämmitä laitetta, säästät energiaa jopa 20 %.

Käytä tummia, mustaksi maalattuja tai emaloituja kakkuvuokia.

- Tällaiset kakkuvuoat ottavat lämpöä vastaan erityisen hyvin.

Avaa laitteen luukku käytön aikana mahdollisimman harvoin.

- Lämpö säilyy uunitilassa eikä laitteen tarvitse lämmitä lisää.

Paista useita ruokia suoraan peräjälkeen tai rinnakkain.

- Uunitila on ensimmäisen paistamisen jälkeen lämmin. Se lyhentää seuraavien kakkujen paistoaikaa.

Jos kypsennysaika on pitkä, kytke laite 10 minuuttia ennen kypsennysajan päättymistä pois päältä.

- Jälkilämpö riittää ruoan kypsentämiseen valmiiksi.

Poista uunitilasta varusteet, joita ei tarvita.

- Tarpeettomia varusteosia ei tarvitse kuumentaa.

Anna pakastettujen ruokien sulaa ennen valmistamista.

- Ruokien sulatukseen tarvittava energia säästyy.

Kytke perusasetuksissa näyttö pois päältä.

→ "Perusasetukset", Sivu 21

- Näytön kytkeminen pois päältä säästää energiaa.

Huomautus:

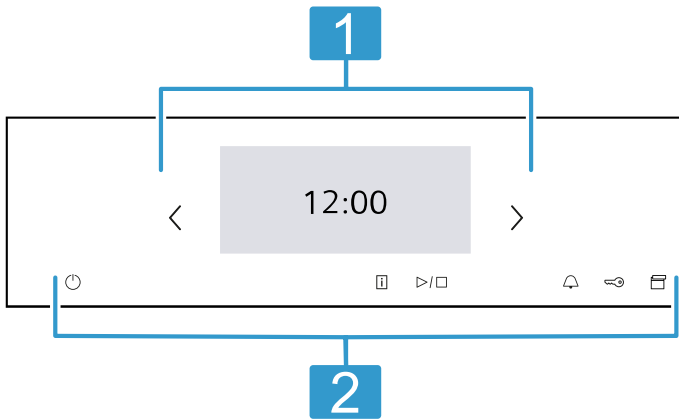
Laite kuluttaa:

- verkkovalmiustilassa enint. 2 W
- valmiustilassa ilman verkkoa näyttö pois päältä kytkettynä enint. 0,5 W

4 Tutustuminen

4.1 Ohjauspaneeli

Käyttöpaneelin avulla asetetaan laitteen toiminnot ja nähdään tiedot sen käyttötilasta. Laitteen tyypistä riippuen tietyt yksityiskohdat kuten väri ja muoto voivat poiketa kuvasta.



1 Näyttö
Näytössä näet senhetkiset asetusarvot, valintamahdollisuudet tai ohjetekstit.
→ "Näyttö", Sivu 6

2 Valitsimet
Valitsimilla asetat suoraan erilaiset toiminnot.
→ "Valitsimet", Sivu 6

4.2 Näyttö

Näyttö on jaettu erilaisiin kenttiin.

Tilarivi

Näytön yläreunassa on tilarivi. Voit suorittaa toimintoja säätövaiheesta riippuen.

Symboli	Toiminto
←	Paluu yhden asetuksen verran takaisinpäin.
⚙️	Perusasetusten avaaminen.

Tekstimuotoisten tietojen lisäksi näet eri toimintojen senhetkisen tilan myös symbolien avulla.

Symboli	Merkitys
Aika esim. "12min10s"	Käynnissä olevien aikatoimintojen näyttö. → "Aikatoiminnot", Sivu 14
🔔	Hälytys on aktivoitu. → "Hälyttimen asettaminen", Sivu 15
🔒	Lapsilukko on aktivoitu. → "Lapsilukko", Sivu 20

Symboli	Merkitys
📶	WLAN-signaalin voimakkuus sovellukselle Home Connect. Mitä enemmän symbolin viivoja on täynnä, sitä parempi on signaali. Jos symboli on yliviivattu 📶, WLAN-signaali puuttuu. Jos symbolin kohdalla on "x" 📶, yhteyttä Home Connect -palvelimeen ei ole. → "Home Connect", Sivu 22
📱	Etäkäynnistys on aktivoitu sovelluksella Home Connect. → "Home Connect", Sivu 22
🔧	Etädiagnoosi on aktivoitu sovelluksella Home Connect huoltoa varten. → "Home Connect", Sivu 22
💡	Uunilamppu palaa tai ei pala. → "Valaistus", Sivu 7

Säätöalue

Säätöalue on kuvattu ruutukuvakkeina. Yksittäisissä ruutukuvakkeissa näkyvät senhetkiset valintamahdollisuudet ja jo tehdyt asetukset. Valitse toiminto koskettamalla kyseistä ruutukuvaketta. Tiedot esitetään myös ruutukuvakkeissa. Kun haluat selata useiden ruutukuvakkeiden kohdalla vasemmalle tai oikealle, käytä navigointivalitsimia < ja > tai pyyhkäise näytön yli.

Mahdolliset symbolit ruutukuvakkeissa

Symboli	Merkitys
^	Selailu ruutukuvakkeessa, kun sisältöä on runsaasti.
v	Säätöarvon laskeminen tai nostaminen.
+	Säätöarvon syöttäminen numerokentän avulla.
🔄	Säätöarvon nollaaminen.
✕	Ruutukuvakkeen sulkeminen.

Huomautus: Sininen piste tai sininen tähti ruutukuvakkeessa osoittaa, että Home Connect -sovelluksella on ladattu uusi toiminto, uusi suosikki tai päivitys laitteeseen.






Inforivi

Säätövaiheesta riippuen näet näytön alareunassa lisätietoja asetuksesta ja voit suorittaa toimintoja.

4.3 Valitsimet

Valitsimilla valitset suoraan eri toiminnot.

Valitsin	Toiminto
🔌	Laitteen kytkeminen päälle tai pois päältä. → "Käytön perusteet", Sivu 13

Valitsin	Toiminto
	Toimintoa tai asetusta koskevien lisätietojen haku näyttöön. → "Tietojen haku näyttöön", Sivu 13
	Toiminnon käynnistäminen tai keskeyttäminen. → "Käytön perusteet", Sivu 13
	Hälyttimen valinta. → "Hälyttimen asettaminen", Sivu 15
	Pitäminen painettuna n. 4 sekunnin ajan: lapsilukon aktivointi tai deaktivointi. → "Lapsilukko", Sivu 20
	Ohjauspaneelin avaaminen vesisäiliön pois paikaltaan ottamista varten. → "Vesisäiliön täyttäminen", Sivu 16

4.4 Uunitila

Uunitilaan liittyvät eri toiminnot ovat avuksi laitteen käytössä.

Ristikot

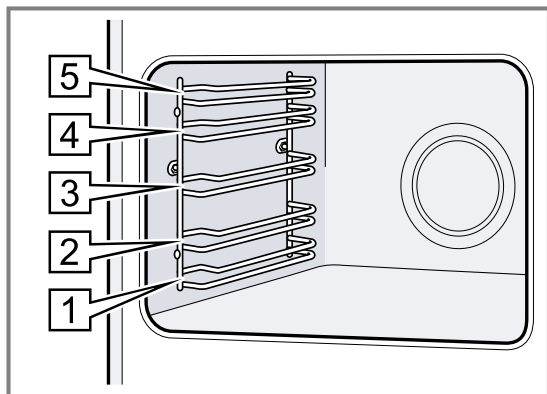
Uunitilassa oleville ristikoidille voit asettaa varusteet eri korkeuksille.

→ "Varusteet", Sivu 10

Laitteessa on 5 kannatinkorkeutta. Kannatinkorkeudet lasketaan alhaalta ylöspäin.

Voit ottaa ristikot esimerkiksi puhdistusta varten pois paikoiltaan.

→ "Ristikot", Sivu 31



Itsepuhdistuvat pinnat

Uunitilan takaseinä on itsepuhdistuva. Uunitilan itsepuhdistuvat pinnat on pinnoitettu huokoisella, mattapintaisella keramiikalla ja niiden pinta on rosoinen. Kun laite on käytössä, itsepuhdistuvat pinnat imevät itseensä paistamisesta tai grillauksesta syntyvät rasvaroiskeet ja hajottavat ne.

Jos itsepuhdistuvat pinnat eivät puhdistu enää riittävästi käytön aikana, kuumenna uunitila tarkoituksella.

→ "Uunitilan itsepuhdistuvien pintojen regenerointi", Sivu 26

Valaistus

Yksi tai useampi uunilamppu valaisee uunitilan.

Kun avaat laitteen luukun, uunitilan valo syttyy. Jos laitteen luukku on auki yli n. 18 minuuttia, valo sammuu.

Kun toiminto käynnistyy, uunitilan valo syttyy useimmissa käyttötavoissa. Kun käyttö päättyy, uunitilan valo sammuu.

Jäähdytyspuhallin

Jäähdytyspuhallin kytkeytyy laitteen lämpötilan mukaan päälle ja pois päältä. Lämmin ilma poistuu luukun kautta.

HUOMIO!

Tuuletusaukkojen peittäminen aiheuttaa laitteen ylikuumentumisen.

► Älä peitä tuuletusaukkoja.

Jäähdytyspuhallin käy tietyn aikaa vielä käytön jälkeen, jotta laite jäähtyy nopeammin.

Laitteen luukku

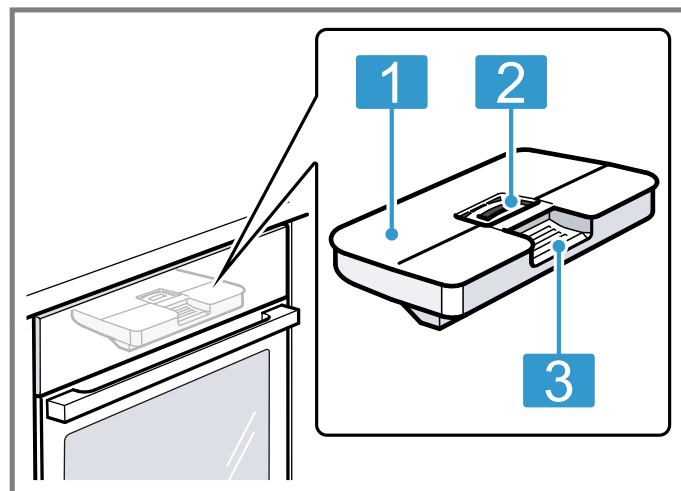
Jos avaat laitteen luukun käynnissä olevan toiminnon aikana, toiminto pysähtyy. Kun suljet laitteen luukun, toiminto jatkuu automaattisesti.

Vesisäiliö

Vesisäiliötä tarvitaan höyryuunitoiminnoissa.

Vesisäiliö sijaitsee ohjauspaneelin takana.

→ "Vesisäiliön täyttäminen", Sivu 16



- 1** Säiliön kansi
- 2** Aukko täyttämistä ja tyhjennystä varten
- 3** Kädensija poistamista ja paikalleen asettamista varten

5 Käyttötavat

Tästä löydät yhteenvedon laitteesi käyttötavoista ja päätoiminnoista.

Ohje: Laitteen mallista riippuen käytettävissäsi on Home Connect -sovelluksella lisätoimintoja tai entistä laajempia toimintoja. Tästä on lisätietoja sovelluksessa.

Käyttötapa	Käyttö
Uunitoiminnot	Tarkasti sovitettujen uunitoimintojen valinta ruokien optimaalista valmistusta varten. → "Uunitoiminnot", Sivu 8 → "Käytön perusteet", Sivu 13
Ruokalajit	Ohjelmoitujen, suositeltujen asetusten käyttö eri ruokalajeille. → "Ruokalajit", Sivu 18
Höyrykypsennys	Ruokien hellävarainen valmistus höyryä käyttävien uunitoimintojen avulla. → "Höyrykypsennys", Sivu 15

Käyttötapa	Käyttö
Puhdistus	Uunitilan puhdistustoiminnon valinta. → "Puhdistusavustin 'humidClean'", Sivu 26 → "Kalkinpoisto", Sivu 26 → "Kuivaustoiminto", Sivu 27
Suosikit	Omien muistiin tallennettujen asetusten käyttö. → "Suosikit", Sivu 20

Home Connect

Sovelluksella Home Connect voit yhdistää uunin mobiililaitteeseen, etäohjata uunia ja hyödyntää laitteen koko toimintalaajuuden.

Laitteen mallista riippuen käytettävissäsi on Home Connect -sovelluksella laitteen lisätoimintoja tai entistä laajempia toimintoja. Tästä on lisätietoja sovelluksessa.

→ "Home Connect", Sivu 22






5.1 Uunitoiminnot









Jotta löydät aina sopivan uunitoiminnon haluamallesi ruoalle, selostamme tässä toimintojen erot ja käyttötarkoitukset.

Yksittäisten uunitoimintojen symbolit helpottavat tunnistamista.

Kun valitset uunitoiminnon, laite ehdottaa sopivaa lämpötilaa tai tehoa. Voit ottaa arvot käyttöön tai muuttaa niitä annetulla alueella.





Grillaustehon 3 kohdalla laite laskee lämpötilan n. 40 minuutin kuluttua grillausteholle 1.

Symboli	Uunitoiminto	Lämpötila-alue	Käyttö ja toimintatapa Mahdolliset lisätoiminnot
	4D-kiertoilma	30 - 250 °C	Leivonta tai paistaminen yhdellä tai useammalla tasolla. Puhallin jakaa takaseinällä olevan rengaslämmityselementin lämmön tasaisesti uunitilaan.
	Ylä-/alalämpö	30 - 250 °C	Perinteinen leipominen tai paistaminen yhdellä tasolla. Uunitoiminto sopii erityisesti kakuille, joissa on mehukas täyte. Lämpö tulee tasaisesti ylhäältä ja alhaalta.
	Kiertoilma Pehmeä	125-250 °C	Valittujen ruokien hellävarainen kypsennys yhdellä tasolla ilman esilämmitystä. Puhallin jakaa takaseinällä olevan rengaslämmityselementin lämmön tasaisesti uunitilaan. Kypsentaminen tapahtuu vaiheittain jälkilämmöllä. Pidä laitteen luukku suljettuna kypsennyksen aikana. Kypsentaminen tapahtuu vaiheittain jälkilämmöllä. Pidä laitteen luukku suljettuna kypsennyksen aikana. Jos avaat laitteen oven edes hetkeksi, laite jatkaa lämmittämistä hyödyntämättä jäännöslämpöä. Tätä uunitoimintoa käytetään energiankulutuksen määrittämiseen kiertoilmakäytössä ja energiatehokkuusluokan määrittämiseen.
	Ylä-/alalämpö Pehmeä	150-250 °C	Valittujen ruokien hellävarainen kypsennys. Lämpö tulee ylhäältä ja alhaalta. Kypsentaminen tapahtuu vaiheittain jälkilämmöllä. Pidä laitteen luukku suljettuna kypsennyksen aikana. Kypsentaminen tapahtuu vaiheittain jälkilämmöllä. Pidä laitteen luukku suljettuna kypsennyksen aikana. Jos avaat laitteen oven edes hetkeksi, laite jatkaa lämmittämistä hyödyntämättä jäännöslämpöä. Tätä uunitoimintoa käytetään energiankulutuksen määrittämiseen perinteisellä käytötavalla kypsennettäessä.
	Kiertoilmagrillaus	30 - 250 °C	Lintujen, kokonaisten kalojen tai suurempien lihanpalojen paistaminen. Grillivastus ja puhallin kytkeytyvät vuorotellen päälle ja pois päältä. Puhallin kierrättää kuumaa ilmaa ruokien ympärille.

Symboli	Uunitoiminto	Lämpötila-alue	Käyttö ja toimintatapa Mahdolliset lisätoiminnot
	Grilli, suuri pinta	Grillausteho: 1 = pieni teho 2 = keskiteho 3 = täysi teho	Matalien grillituotteiden kuten pihvien, makkaroiden tai paahtoleivän grillaaminen. Ruokien gratinointi. Koko grillivastuksen alla oleva pinta kuumenee.
	Grilli, pieni pinta	Grillausteho: 1 = pieni teho 2 = keskiteho 3 = täysi teho	Pienten pihvi-, makkara- tai paahtoleipämäärien grillaus. Pienten määrien gratinointi. Grillivastuksen alla oleva keskiosa kuumenee.
	Pizzateho	30 - 250 °C	Pizzan tai sellaisten ruokien valmistaminen, joihin tarvitaan runsaasti lämpöä alapuolelta. Alempi lämmityselementti ja takaseinällä oleva rengaslämmityselementti kuumenevat.
	coolStart- toiminto	30 - 250 °C	Pakastetuotteiden nopeaan valmistukseen ilman esilämmitystä. Lämpötila valmistajan ohjeiden mukainen. Käytä korkeinta pakkauksessa ilmoitettua lämpötilaa.
	Hidas kypsennys	70 - 120 °C	Ruskistettujen, mehukkaiden lihanpalojen hidas ja hellävarainen kypsennys avoimessa astiassa. Lämpötila on matala, ja lämpö tulee tasaisesti ylhäältä ja alhaalta.
	Alalämpö	30 - 250 °C	Ruokien jälkikypsennys tai kypsennys vesihauteessa. Lämpö tulee alhaalta.
	Lämpimänäpito	50 - 100 °C	Kypsien ruokien lämpimänäpito.
	Astioiden esilämmitys	30 - 90 °C	Astioiden esilämmitys.

Höyryuunitoiminnot

Tästä löydät yhteenvedon höyryuunitoiminnoista ja niiden käytöstä.

Symboli	Höyryuunitoiminto	Lämpötila-alue	Käyttö ja toimintatapa Mahdolliset lisätoiminnot
	Sulatus	30 - 60 °C	Pakastettujen ruokien hellävarainen sulatus.
	Tuoreuttaminen	80 - 180 °C	Annosaterioiden ja leivonnaisten hellävarainen uudelleen lämmitys. Höyryn ansiosta ruoat eivät kuivu.
	fullSteam Plus	30 - 120 °C	Vihannesten, lihan, kalan ja viljatuotteiden hellävarainen höyrykypsennys. Hedelmien mehustus. Elintarvikkeiden ryöppääminen. Voit lyhentää kypsennysaikaa höyrykypsentämällä vähemmän hellävaraista käsittelyä vaativat elintarvikkeet lämpötilassa yli 100 °C.
	Taikinan nostatus	30 - 50 °C	Hiivataikinan nostatus. Taikina nousee huomattavasti nopeammin kuin huoneenlämmössä. Taikinan pinta ei kuivu.

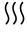
5.2 Lämpötila

Useimpien uunitoimintojen kohdalla voit nähdä kuumennuksen aikana näytössä vierekkäin uunitilan senhetkisen lämpötilan ja asetetun lämpötilan, esim. 120 °C / 210 °C.

Kun esilämmität uunin, ajankohta on optimaalinen ruoan uuniin laittamiselle, kun kuumenemisviiva on kokonaan täyttynyt ja kuulet äänimerkin.

Huomautus: Termisen hitauden takia voi näytössä oleva lämpötila poiketa uunitilan todellisesta lämpötilasta.

Jälkilämmön näyttö

Kun laite on kytketty pois päältä, näytön symboli  näyttää uunitilassa olevan jälkilämmön. Mitä pidemmälle lämpötila laskee uunitilassa, sitä vähemmän symbolia on näkyvässä. Lämpötilasta n. 60 °C alkaen symboli sammuu kokonaan.

6 Varusteet

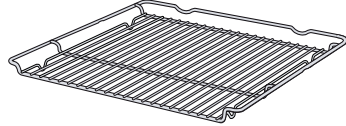
Käytä alkuperäisiä varusteita. Ne on suunniteltu laitettasi varten.

Huomautus: Varusteet voivat kuumentuessaan muuttaa muotoaan. Muodonmuutoksella ei ole vaikutusta toimintaan. Kun varuste jäähtyy, muoto palaa entiselleen.

Laitteen mukana toimitetut varusteet voivat vaihdella laitemallista riippuen.

Lisätarvikkeet

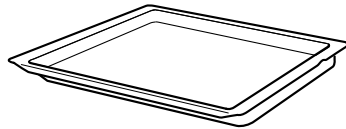
Ritilä



Käyttö

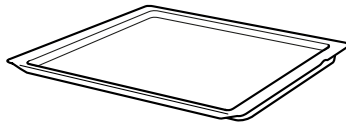
- Kakkuvuoat
- Uunivuoat
- Astia
- Liha, esim. paistit tai grillipalat
- Pakasteruoat

Uunipannu



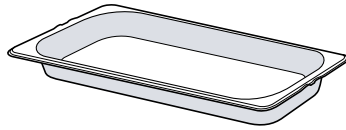
- Mehukkaat kakut
- Leivonnaiset
- Leipä
- Suurikokoiset paistit
- Pakasteruoat
- Tippuvien nesteiden talteenotto, esim. rasva ritilällä grillattaessa, tai vesi höyrykäytön yhteydessä.

Leivinpelti



- Piirakat pellillä
- Pienet leivonnaiset

Höyrytysastia reiätön, koko M

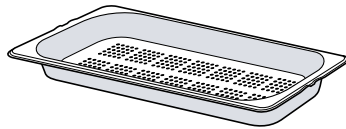


Kypsentäminen:

- Riisi
- Palkovihannekset
- Vilja

Älä aseta höyrytysastiaa ritilälle.

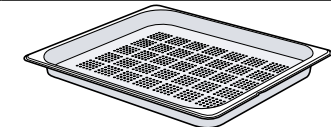
Höyrytysastia reiällinen, koko M



- Vihannesten höyrykypsennys.
- Marjojen mehustus.
- Sulatus.

Älä aseta höyrytysastiaa ritilälle.

Höyrytysastia reiällinen, koko XL



Suurten ruokamäärien höyrykypsennys.

6.1 Varusteita koskevia huomautuksia

Jotkin varusteet soveltuvat vain tiettyihin käyttötapoihin.

Höyrytysastia

Höyrytysastiat soveltuvat pelkkiin höyryuunitoimintoihin lämpötilaan 120 °C saakka.

Höyrytysastiat eivät sovellu korkeampiin lämpötiloihin tai muihin uunitoimintoihin. Astioiden väri ja muoto muuttuvat pysyvästi.

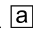
6.2 Lukitustoiminto

Lukitustoiminto estää varusteen kallistumisen, kun se vedetään ulos.

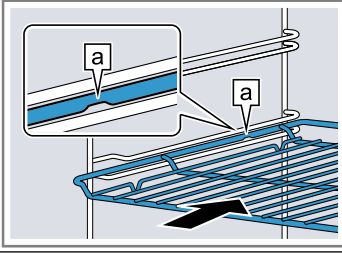
Voit vetää varusteen suunnilleen puoliksi ulos, kunnes se lukittuu paikalleen. Kallistuksenesto toimii vain, kun työnnät varusteen uuniin oikein.

6.3 Varusteen työntäminen uuniin

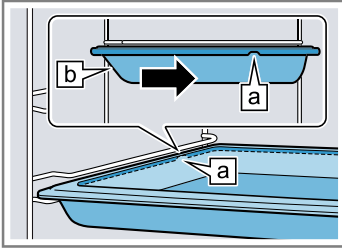
Työnnä varuste aina oikein päin uuniin. Vain siten varuste voidaan vetää suunnilleen puoliksi ulos ilman, että se kallistuu.

1. Käännä varustetta siten, että ura  on takana ja osoittaa alaspäin.
2. Työnnä varuste kannatinkorkeuden molempien ohjaintankojen väliin.

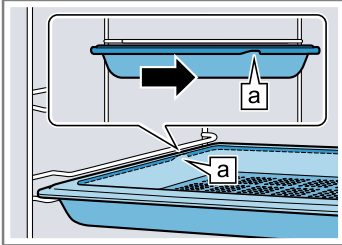
Ritilä Työnnä ritilä uuniin avoin sivu laitteen luokkuun päin ja taivutettu puoli ~ alaspäin.



Pelti esim. uunipannu tai leivinpelti Työnnä leivinpelti uuniin viiste [b] laitteen luokkuun kohti.



Höyrytysastia reiällinen, koko XL



3. Työnnä varuste kokonaan uuniin siten, että se ei kosketa laitteen luokkuun.

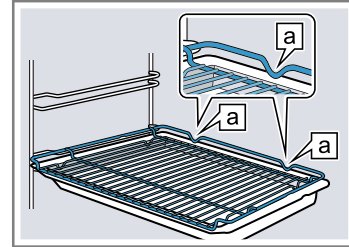
Huomautus: Poista uunitilasta varusteet, joita et tarvitse käytön aikana.

Varusteiden yhdistäminen

Voit ottaa tippuvan nesteen talteen yhdistämällä ritilän uunipannun kanssa.

1. Aseta ritilä uunipannulle siten, että molemmat välituet [a] ovat takana uunipannun reunan päällä.
2. Työnnä uunipannu kannatinkorkeuden molempien ohjaintankojen väliin. Ritilä on tällöin ylemmällä ohjaintangolla.

Ritilä uunipannulla
a



6.4 Lisävarusteet

Lisävarusteita voit ostaa huoltopalvelusta, alan liikkeistä tai Internetin kautta.

Esitteistämme tai Internetistä löydät runsaan valikoiman tähän laitteeseen tarjolla olevia varusteita:

siemens-home.bsh-group.com

Varusteet ovat laitekohtaisia. Ilmoita ostaessasi aina laitteesi tarkka mallinumero (E-Nr.).

Tiedot laitteeseesi sopivista varusteista löydät verkkokaupasta tai huoltopalvelusta.

7 Ennen ensimmäistä käyttöä

Tee asetukset ensimmäistä käyttöönottoa varten. Kalibroi laite. Puhdista laite ja varusteet.

7.1 Veden kovuuden määrittäminen ennen ensimmäistä käyttöä

Ennen kuin otat laitteen ensimmäisen kerran käyttöön, tiedustele vesilaitokselta vesijohtoveden kovuutta. Jotta laite pystyy muistuttamaan sinua luotettavasti kalkinpoiston ajankohdasta, veden kovuus on asetettava oikeaksi.

HUOMIO!

Jos asetettuna on väärä veden kovuus, laite ei voi muistuttaa kalkinpoistosta ajoissa.

- ▶ Aseta veden kovuus oikein.

Tarkoitukseen sopimattomien nesteiden käyttö aiheuttaa laitevaurioita.

- ▶ Älä käytä tislattua vettä tai muita nesteitä.
- ▶ Käytä vain raikasta, kylmää vesijohtovettä, pehmenettyä vettä tai hiilihapotonta mineraalivettä.

Toimintahäiriöt ovat mahdollisia käytettäessä suodatettua vettä tai vettä, josta mineraalit on poistettu. Laite saattaa kehottaa täyttämään vesisäiliön, vaikka säiliö on täynnä, tai höyrykäyttö keskeytyy noin 2 minuutin kuluttua.

- ▶ Sekoita tarvittaessa suodatettua vettä tai vettä, josta mineraalit on poistettu, pullotettuun hiilihapottomaan mineraaliveteen suhteessa 1 : 1.

Huomautukset

- Jos käytät mineraalivettä, aseta veden kovuustasoksi "erittäin kova". Jos käytät mineraalivettä, käytä vain hiilihapotonta mineraalivettä.
- Jos vesijohtovesi on hyvin kalkkipitoista, suosittelemme käyttämään pehmenettyä vettä. Jos käytät vain pehmenettyä vettä, aseta veden kovuustasoksi "pehmenetty".

Asetus	Veden kovuus mmol/l	Saksalainen kovuus °dH	Ranskalainen kovuus °fH
0 (pehmenetty) ¹	-	-	-
1 (pehmeä)	1,5 saakka	8,4 saakka	15 saakka
2 (keskimääräinen)	1,5-2,5	8,4-14	15-25
3 (kova)	2,5-3,8	14-21,3	25-38
4 (erittäin kova) ²	yli 3,8	yli 21,3	yli 38

¹ Valitse tämä vain, jos käytetään vain pehmenettyä vettä.

² Valitse asetus myös kivennäisvedelle. Käytä ainoastaan hiilihapotonta kivennäisvettä.

7.2 Ensimmäisen käyttöönoton toimenpiteet

Sähköliitännän jälkeen on tehtävä laitteen ensimmäistä käyttöönottoa koskevat asetukset. Asetusten ilmestyminen näyttöön voi kestää muutamia minutteja.

Huomautus: Voit tehdä asetukset myös Home Connect -sovelluksella. Kun laite on yhdistetty, noudata sovelluksessa olevia ohjeita.

- Kytke laite päälle valitsemalla ☺.
- Ensimmäinen asetus ilmestyy näyttöön.
- Muuta asetusta tarvittaessa.
Mahdolliset asetukset:
 - Kieli
 - Home Connect
 - Kellonaika
 - Päiväys
 - Veden kovuus
- Siirry valitsimella → seuraavan asetuksen kohdalle.
- Selaa asetukset läpi ja muuta tarvittaessa.
- Viimeisen asetuksen jälkeen näyttöön ilmestyy huomautus, että ensimmäinen käyttöönotto on päättynyt.
- Avaa ja sulje laitteen luukku yhden kerran, jotta laite tekee itsetarkastuksen ennen ensimmäistä kuumennusta.

7.3 Laitteen kalibrointi ja puhdistaminen ennen ensimmäistä käyttöä

Jotta laite kalibroitu automaattisesti, anna laitteen käydä tyhjänä höyrykäytöllä. Puhdista uunitila ja varusteet ennen kuin valmistat laitteessa ruokaa ensimmäistä kertaa.


Huomautus: Veden kiehumislämpötila riippuu ilmanpaineesta. Laite säätyy kalibroitaessa käyttöpaikan paineolosuhteisiin.

Älä avaa laitteen luukkuja kalibroinnin aikana. Kalibrointi keskeytyy.

Vaatus: Uunitila on kylmä tai huoneenlämpöinen.

- Poista tuotetiedotteet ja varusteet uunitilasta. Poista jäljelle jäänyt pakkausmateriaali kuten styroksipallot ja liimanauha laitteen sisältä ja sen ympäriltä.
- Pyyhi uunitilan sileät pinnat pehmeällä, kostealla liinalla.
- Kytke laite päälle valitsemalla ☺.
- Täytä vesisäiliö.
→ "Vesisäiliön täyttäminen", Sivu 16


- Tee seuraavat asetukset:

Uunitoiminto	fullSteam Plus 
Lämpötila	100 °C
Toiminta-aika	30 minuuttia

→ "Käytön perusteet", Sivu 13

- Käynnistä toiminto.
 - Tuuleta keittiötä niin kauan kuin laite kuumenee.
- ✓ Kalibrointi käynnistyy. Tällöin muodostuu paljon höyryä.
- ✓ Kun toiminta-aika on kulunut loppuun, kuuluu äänimerkki. Näyttöön ilmestyy huomautus, että toiminto on päättynyt.
- Anna laitteen jäähtyä ja kuivaa sitten uunitilan pohja huolellisesti.
- HUOMIO!**
Uunitilan pohjalla oleva vesi aiheuttaa emalivaurioita, kun slaitetta käytetään lämpötiloissa yli 120 °C.
 - Älä käynnistä toimintoa, kun uunitilan pohjalla on vettä.
 - Pyyhi vesi uunitilan pohjalta ennen kuin käytät laitetta.

Tee seuraavat asetukset:

Uunitoiminto	4D-kiertoilma 
Lämpötila	maksimi
Toiminta-aika	30 minuuttia

→ "Käytön perusteet", Sivu 13

- Käynnistä toiminto.
 - Tuuleta keittiötä niin kauan kuin laite kuumenee.
- ✓ Kun toiminta-aika on kulunut loppuun, kuuluu äänimerkki. Näyttöön ilmestyy huomautus, että toiminto on päättynyt.
- Kytke laite pois päältä valitsemalla ☺.
- Kun laite on jäähtynyt, puhdista uunitilan sileät pinnat astianpesuaineliuksella ja talousliinalla.
- Puhdista varusteet huolellisesti astianpesuaineliuksella ja talousliinalla tai pehmeällä harjalla.
- Kuivaa laite.
→ "Jokaisen höyrykäytön jälkeen", Sivu 18

Huomautus: Kalibrointi pysyy voimassa sähkökatkon jälkeen.

Jotta laite mukautuu muuton jälkeen uuteen sijoituspaikkaan, palauta perusasetukset takaisin tehdasasetuksiin. Tee kalibrointi uudelleen.

8 Käytön perusteet

8.1 Laitteen kytkeminen päälle

- ▶ Kytke laite päälle valitsemalla ☺.
- ✓ Näyttöön ilmestyy valikko.

8.2 Laitteen kytkeminen pois päältä

Kun et käytä laitetta, kytke se pois päältä. Jos laite on pidemmän aikaa käyttämättä, laite kytkeytyy automaattisesti pois päältä.

- ▶ Kytke laite pois päältä valitsemalla ☺.
- ✓ Laite kytkeytyy pois päältä. Käynnissä olevat toiminnot keskeytyvät.
- ✓ Näyttöön ilmestyy kellonaika tai jälkilämmön näyttö.

8.3 Toiminnon käynnistäminen

Kaikki toiminnot on käynnistettävä.

HUOMIO!

Uunitilan pohjalla oleva vesi aiheuttaa emalivaurioita, kun slaitetta käytetään lämpötiloissa yli 120 °C.

- ▶ Älä käynnistä toimintoa, kun uunitilan pohjalla on vettä.
- ▶ Pyyhi vesi uunitilan pohjalta ennen kuin käytät laitetta.
- ▶ Käynnistä toiminto valitsemalla ▷/□.
- ✓ Näyttöön ilmestyvät asetukset.

8.4 Toiminnon keskeyttäminen

Voit keskeyttää toiminnon ja jatkaa sitä halutessasi.

1. Keskeytä toiminto painamalla ▷/□.
2. Kun haluat jatkaa toimintoa, paina uudelleen ▷/□.

8.5 Käyttötavan asettaminen

Kun olet kytkenyt laitteen päälle, näyttöön ilmestyy valikko.

1. Voit selaila eri valintavaihtoehtojen välillä pyyhkäisemällä näytössä vasemmalle tai oikealle.
2. Toiminto valitaan koskettamalla kyseistä ruutukuvaketta.
- ✓ Toiminnosta riippuen näyttöön ilmestyvät mahdolliset asetusarvot tai lisää ruutukuvakkeita valittavaksi.
3. Paina tarvittaessa muuta ruutukuvaketta.
4. Kun haluat muuttaa asetusarvoja:
 - Paina — tai +.
 - Tai paina ☳ ja syötä arvo suoraan näyttöön ilmestyvällä numerokentällä.
5. Käynnistä toiminto valitsemalla ▷/□.
6. Kun toiminto on päättynyt:
 - Voit tehdä tarvittaessa lisää asetuksia ja käynnistää toiminnon uudelleen.
 - Kun ruoka on valmista, kytke laite pois päältä valitsemalla ☺.

Ohje: Voit tallentaa asetukset suosikeiksi "Suosikit"☆ ja käyttää niitä uudelleen.

→ "Suosikit", Sivu 20

8.6 Uunitoiminnon ja lämpötilan asettaminen

1. Paina "Uunitoiminnot".
2. Paina haluamasi uunitoiminnon valitsinta.
3. Aseta lämpötila valitsemalla — tai + tai suoraan asetuspalkin kautta. Tai syötä lämpötila suoraan numerokentän ☳ kautta.
Voit tehdä tarvittaessa lisää asetuksia:
 - → "Pikakuumennus", Sivu 14
 - → "Aikatoiminnot", Sivu 14
 - → "Höyrykypsennys", Sivu 15
4. Käynnistä toiminto valitsemalla ▷/□.
- ✓ Laite alkaa kuumentua.
- ✓ Näytössä näkyvät asetusarvo ja aika, jonka toiminto on ollut jo käynnissä.
5. Kun ruoka on valmista, kytke laite pois päältä valitsemalla ☺.

Huomautus: Ruokaan parhaiten sopivan uunitoiminnon löydät uunitoimintojen kuvauksesta.

→ "Uunitoiminnot", Sivu 8

Uunitoiminnon muuttaminen

Jos muutat uunitoimintoa, myös muut asetukset nollautuvat.

1. Paina ▷/□.
2. Paina ←.
3. Paina haluamasi uunitoiminnon valitsinta.
4. Aseta toiminto uudelleen ja käynnistä valitsemalla ▷/□.

Lämpötilan muuttaminen

Kun toiminto on käynnistynyt, voit muuttaa lämpötilaa milloin tahansa.

1. Paina lämpötilan kohtaa.
2. Muuta lämpötila valitsemalla — tai + tai suoraan asetuspalkin kautta. Tai syötä lämpötila suoraan numerokentän ☳ kautta.
3. Paina "Ota käyttöön".

8.7 Tietojen haku näyttöön

Useimmissa tapauksissa voit hakea näyttöön tietoja parhaillaan käynnissä olevasta toiminnosta. Monet ohjeet laite näyttää automaattisesti, esimerkiksi vahvistukseksi, tai kehotuksena tai varoituksena.

1. Paina □.
- ✓ Jos tietoja on käytettävissä, ne näkyvät näytössä muutaman sekunnin ajan.
2. Jos ruutukuvakkeessa on runsaasti sisältöä, selaile valitsemalla ^ tai v.
3. Sulje huomautus tarvittaessa valitsemalla ✕.

8.8 Pitkäaikainen lämpimänäpito

Voit pitää laitteella ruokia lämpimänä jopa 24 tuntia ilman, että laitteen toiminta muuttuu. Käytä aikatoimintoja ja muuta perusasetuksia.

Huomautus: Jos avaat laitteen luukun käynnissä olevan toiminnon aikana, laite lakkaa kuumenemasta. Kun suljet laitteen luukun, laite kuumenee taas. Voit

varmistaa, ettei laitteen toiminta muutu käytön aikana, avaamalla laitteen luukun vasta, kun asetettu aika on kulunut.



1. Muuta perusasetus "Valaistus" muotoon "Aina pois päältä".
→ "Perusasetukset", Sivu 21
2. Muuta perusasetus "Standby-näyttö" muotoon "Päällä".
3. Muuta perusasetus "Äänimerkki" muotoon "Hyvin lyhyt kesto".
Uunitilan valaistus pysyy siten pois päältä aina käytön aikana ja silloin, kun avaat laitteen luukun, eikä kellonaika muutu. Käytön päättyessä kuuluvan äänimerkin pituus on lyhennetty.
4. Aseta haluamasi käyttötapa.
→ "Käyttötavan asettaminen", Sivu 13
→ "Uunitoiminnon ja lämpötilan asettaminen", Sivu 13

5. Aseta käyttötavasta riippuen haluamasi toiminta-aika.
→ "Toiminta-ajan asettaminen", Sivu 14
→ "Aikatoiminnot", Sivu 14
 6. Aseta valitsimella "Päätymisaika" kellonaika, jolloin haluat toiminnon päättyvän.
→ "Päätymisaajan asettaminen", Sivu 15
→ "Aikatoiminnot", Sivu 14
 7. Laita ruoka uuniin ennen kuin laite alkaa kuumentua.
 8. Käynnistä toiminto.
 - ✓ Näytössä näkyy aika käynnistykseen saakka. Laite on odotustilassa.
 - ✓ Kun käynnistymisaika on saavutettu, laite alkaa kuumentua ja toiminta-aika kuluu.
 9. Kun toiminto on päätynyt, ota ruoka pois uunista. Laite kytketty noin 15 - 20 minuutin kuluttua automaattisesti kokonaan pois päältä.
- Huomautus:** Muuta tarvittaessa uudelleen eri perusasetuksia.

9 Pikakuumennus

Kun haluat säästää aikaa, pikakuumennus »»» voit lyhentää kuumennusaikaa, kun asetettu lämpötila on yli 100 °C.

Pikakuumennus on mahdollista näiden uunitoimintojen kohdalla:

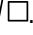
- 4D-kiertoilma 
- Ylä-/alalämpö 

9.1 Pikakuumennuksen asettaminen

Jotta kypsennystulos on tasainen, laita ruoka uuniin vasta kun pikakuumennus on päätynyt.

Huomautus: Aseta toiminta-aika vasta, kun pikakuumennus on päätynyt.

1. Aseta sopiva uunitoiminto ja lämpötila arvosta 100 °C alkaen.

- Asetetusta lämpötilasta 200 °C alkaen pikakuumennus kytkeytyy automaattisesti päälle.
2. Paina "Pikakuumennus".
 - ✓ Ruutukuvakkeessa näkyy "Päälle".
 3. Käynnistä toiminto valitsemalla /□.
 - ✓ Pikakuumennus käynnistyy.
 - ✓ Kun pikakuumennus on päätynyt, kuuluu äänimerkki. Kohdassa "Pikakuumennus" »»» näkyy "Pois".
 4. Laita ruoka uuniin.

Pikakuumennuksen keskeyttäminen

- ▶ Paina "Pikakuumennus".
- ✓ Näyttöön ilmestyy kohtaan "Pikakuumennus" »»» "Pois".

10 Aikatoiminnot




Voit asettaa käytölle toiminta-ajan ja kellonajan, jolloin haluat toiminnon olevan valmiin. Hälytyn voidaan asettaa laitteen käytöstä riippumatta.


Aikatoiminto	Käyttö
Toiminta-aika 	Kun asetat käytölle toiminta-ajan, laite lopettaa kuumenemisen automaattisesti, kun toiminta-aika on kulunut.
Päätymisaika →	Toiminta-ajan lisäksi voit asettaa kellonajan, jolloin toiminto päättyy. Laite käynnistyy automaattisesti siten, että toiminto päättyy haluttuun kellonaikaan.
Hälytyn 	Voit asettaa hälyttimen laitteen käytöstä riippumatta. Sillä ei ole vaikutusta laitteeseen.

10.1 Toiminta-ajan asettaminen

Voit asettaa toiminta-ajaksi enintään 24 tuntia.

Vaatus: Käyttötapa ja lämpötila tai teho on asetettu.

1. Paina "Toiminta-aika".
2. Aseta toiminta-aika painamalla kyseistä ajan arvoa, esim. tuntinäyttöä "h" tai minuuttinäyttöä "min".
 - ✓ Valittu arvo on merkitty sinisellä.
3. Aseta toiminta-aika valitsemalla – tai + tai suoraan asetuspalkin kautta. Tai syötä toiminta-aika suoraan numerokentän  kautta. Nollaa asetusrvo tarvittaessa valitsemalla .
4. Paina "Ota käyttöön".
5. Käynnistä toiminto valitsemalla /□.
 - ✓ Laite alkaa kuumentua ja toiminta-aika kuuluu näytössä.
 - ✓ Kun toiminta-aika on kulunut loppuun, kuuluu äänimerkki. Näyttöön ilmestyy huomautus, että toiminto on päätynyt.
6. Kun toiminta-aika on kulunut loppuun:

- Voit tehdä tarvittaessa lisää asetuksia ja käynnistää toiminnon uudelleen.
- Kun ruoka on valmista, kytke laite pois päältä valitsemalla .


Toiminta-ajan muuttaminen

Voit muuttaa toiminta-aikaa milloin tahansa.

1. Paina toiminta-ajan kohtaa.
2. Muuta toiminta-aika valitsemalla $-$ tai $+$ tai suoraan asetuspalkin kautta.
3. Paina "Ota käyttöön".

Toiminta-ajan keskeyttäminen



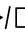
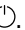
Voit keskeyttää toiminta-ajan milloin tahansa.

1. Paina toiminta-ajan kohtaa.
 2. Nollaa toiminta-aika valitsemalla .
- Huomautus:** Sellaisten käyttötapojen kohdalla, joihin tarvitaan aina toiminta-aika, laite palauttaa toiminta-ajan takaisin ennalta asetettuun arvoon.
3. Paina "Ota käyttöön".

10.2 Päätymisaajan asettaminen

Voit siirtää kellonaikaa, jolloin haluat käytön toiminta-ajan päättyvän, eteenpäin enintään 24 tuntia.

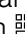
Vaatimukset

- Käyttötapo ja lämpötila tai teho on asetettu.
 - Toiminta-aika on asetettu.
1. Paina "Päätymisaika".
 2. Siirrä kellonaikaa eteenpäin valitsemalla $-$ tai $+$ tai syötä kellonaika suoraan numerokentän  kautta. Nollaa asetusarvo tarvittaessa valitsemalla .
 3. Paina "Ota käyttöön".
 4. Käynnistä toiminto valitsemalla /□.
- ✓ Näytössä näkyy käynnistymisaika. Laite on odotustilassa.
 - ✓ Kun käynnistymisaika on saavutettu, laite alkaa kuumentua ja toiminta-aika kuluu.
 - ✓ Kun toiminta-aika on kulunut loppuun, kuuluu äänimerkki. Näyttöön ilmestyy huomautus, että toiminto on päätynyt.
5. Kun toiminta-aika on kulunut loppuun:
 - Voit tehdä tarvittaessa lisää asetuksia ja käynnistää toiminnon uudelleen.
 - Kun ruoka on valmista, kytke laite pois päältä valitsemalla .

Päätymisaajan asettaminen


Jotta kypsennystulos pysyy hyvänä, muuta asetettua kellonaikaa vain ennen kuin toiminto käynnistyy ja toiminta-aika alkaa kulua.

1. Paina "Päätymisaika".

2. Muuta kellonaika valitsemalla $-$ tai $+$ tai syötä kellonaika suoraan numerokentän  kautta.
3. Paina "Ota käyttöön".

Päätymisaika-asetuksen poistaminen

Voit poistaa asetetun kellonajan milloin tahansa.




1. Paina "Seis".
2. Paina "Päätymisaika".
3. Nollaa kellonaika valitsemalla .

Huomautus: Sellaisten käyttötapojen kohdalla, joihin tarvitaan aina toiminta-aika, laite palauttaa ajan, jolloin toiminta-aika päättyy, takaisin lähimpään mahdolliseen kellonaikaan.

4. Paina "Käynnistäminen".


10.3 Hälyttimen asettaminen

Hälytin käy laitteen käytöstä riippumatta. Voit asettaa hälyttimen päälle kytketyssä ja pois päältä kytketyssä laitteessa enintään 24 tunniksi. Hälyttimellä on oma merkkiäänäni, joten kuulet, päättykö hälyttimeen asetettu aika vai toiminta-aika.


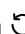

1. Paina valitsinta .
2. Aseta hälytin painamalla näytössä kyseistä ajan arvoa, esim. tuntinäyttöä "h" tai minuuttinäyttöä "min".
 - ✓ Valittu arvo on merkitty sinisellä.
3. Aseta hälytin numerokentän  kautta. Nollaa asetusarvo tarvittaessa valitsemalla .
4. Käynnistä hälytin painamalla "Käynnistäminen".
 - ✓ Hälyttimen aika kuluu.
 - ✓ Jos laite on kytketty pois päältä, hälytin jää näkyviin näyttöön.
 - ✓ Jos laite on kytketty päälle, näytössä näkyvät käynnissä olevan toiminnon asetukset. Hälytin näkyy tilarivillä.
 - ✓ Kun hälyttimen aika on kulunut loppuun, kuuluu äänimerkki. Näyttöön ilmestyy huomautus, että hälyttimen aika on päätynyt.

Hälyttimen käyntiajan muuttaminen

Voit muuttaa hälyttimen käyntiajan milloin tahansa.

1. Paina valitsinta .
2. Paina "Seis".
3. Muuta hälyttimen käyntiaikaa.
4. Paina "Käynnistäminen".

Hälyttimen käynnin keskeyttäminen

1. Paina valitsinta .
2. Paina "Seis".
3. Nollaa hälytin valitsemalla .
4. Paina .

11 Höyrykypsennys

Höyryn avulla kypsennät ruoat erityisen hellävaraisesti. Voit käyttää höyryuunitoimintoja tai kytkeä joidenkin uunitoimintojen kohdalla käyttöön lisähöyrytoiminnon.

VAROITUS – Palamisvaara!

Laitteesta voi tulla kuumaa höyryä, kun avaat laitteen luukun. Höyry ei ole lämpötilasta riippuen näkyvää.

- ▶ Avaa laitteen luukku varovasti.
- ▶ Pidä lapset poissa laitteen läheltä.

11.1 Ennen jokaista höyrykäyttöä

Varmista aina ennen höyrytoiminnon käyttöä, että laitteessa on riittävästi vettä.

Vesisäiliön täyttäminen

⚠ VAROITUS – Tulipalovaara!

Uunitilan kuumat pinnat voivat sytyttää palavien nesteiden höyryt (räjähdys). Laitteen luukku voi pongahtaa auki. Laitteesta voi tulla ulos kuumaa höyryä ja liekkejä.


- ▶ Älä laita vesisäiliöön palavia nesteitä (esimerkiksi alkoholipitoisia juomia).
- ▶ Laita vesisäiliöön vain vettä tai suosittelemaamme kalkinpoistoliuosta.

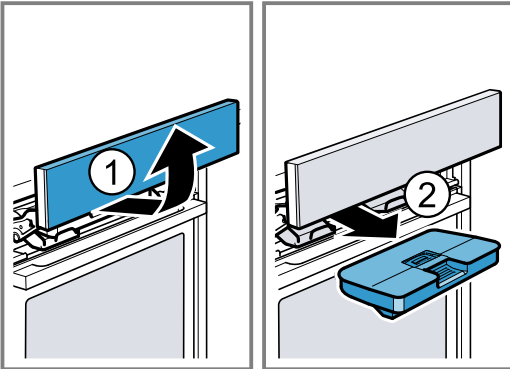
⚠ VAROITUS – Palovammavaara!

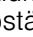
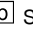
Vesisäiliö voi kuumentua laitteen käytön aikana.

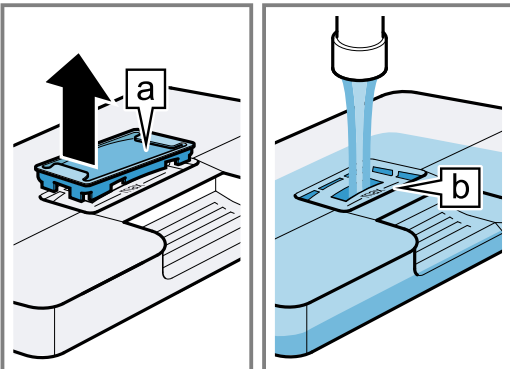
- ▶ Odota laitteen edeltävän käytön jälkeen, kunnes vesisäiliö on jäähtynyt.
- ▶ Ota vesisäiliö pois lokerosta.

Vaatus: Veden kovuus on asetettu oikein.


1. Paina .
- ✓ Ohjauspaneeli työntyy automaattisesti eteenpäin.
2. Vedä ohjauspaneelia molemmin käsin eteenpäin ja työnnä sitten ylöspäin, kunnes se lukittuu ①.
3. Vedä vesisäiliö pois lokerostaan ②.

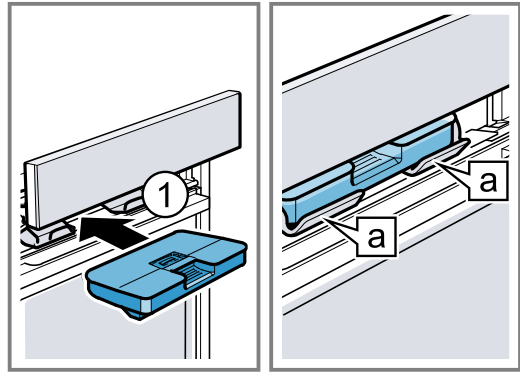


4. Paina vesisäiliön kansi tiivistettä vasten, jotta vesisäiliöstä ei pääse valumaan vettä.
5. Poista kansi  vesisäiliöstä.
6. Täytä vesisäiliö vedellä merkintään "max"  saakka.



7. Aseta kansi taas vesisäiliön aukkoon.

8. Aseta täytetty vesisäiliö paikalleen ①. Varmista tällöin, että vesisäiliö lukittuu paikalleen pidikkeiden taakse .



9. Työnnä ohjauspaneelia hitaasti alaspäin ja paina sitten taaksepäin, kunnes ohjauspaneeli on kunnolla kiinni.

11.2 Höyrykäytön säätömahdollisuudet

Voit valmistaa ruokia eri tavoin höyryä käyttämällä.

Höyryuunitoiminnot


Käytettävissä on erilaisia höyryuunitoimintoja, joissa kuuma höyry valmistaa ruoat hellävaraisesti.

HUOMIO!

Höyryuunitoimintoja käytettäessä muodostuu paljon vesihöyryä. Kondenssivesi, joka kertyy uunitilan alapuolella olevaan tippakouruun, voi valua yli ja vaurioittaa viereisiä kalusteita.


- ▶ Älä avaa laitteen luukkuja käytön aikana, tai avaa se mahdollisimman harvoin.

fullSteam Plus


Toiminnolla fullSteam Plus  höyrykypsennyksessä kuuma vesihöyry ympäröi ruoat, ja elintarvikkeiden ravintoaineet säilyvät siten paremmin. Ruokien muoto, värit ja oma aromi pysyvät tällä valmistusmenetelmällä tallella.

Lämpötila-asetuksissa välillä 105 °C ja 120 °C kypsennysaika lyhenee. Höyrykypsennettäessä säilyy siten entistä enemmän ravintoaineita ja vitamiineja.

Tuoreuttaminen

Tuoreuttamisen  käytettävällä voit lämmittää jo kypsennetyt ruoat hellävaraisesti tai tuoreuttaa hieman kuivahtaneet leivonnaiset.

Taikinan nostatus

Höyryuunitoiminnolla taikinan kohotus  hiivataikina kohoaa huomattavasti nopeammin kuin huoneenlämmössä eikä taikina kuivu.

Sulatus





Sulatuksella  sulatat pakasteet hellävaraisesti.

Lisähöyrytoiminto

Lisähöyrytoiminnolla kypsennettäessä laite johtaa uunitilaan höyryä vaihtelevin aikaväleihin.

Kypsennettävään tuotteeseen tulee rapea kuori ja kiiltävä pinta. Lihasta tulee sisältä mehukasta ja mureaa, ja se menettää tilavuudestaan vain hyvin vähän.




Lisähöyrytoiminto voidaan yhdistää seuraaviin toimintoihin:

- Uunitoiminnot → *Sivu 13*
 - 4D-kiertoilma 
 - Ylä-/alalämpö 
 - Kiertoilmagrillaus 
 - Lämpimänäpito 
- → *"Ruokalajit", Sivut 18*

Höyrysuihke

Höyrysuihkeella voit lisätä ajoittain kohdennetusti intensiivisen höyryn. Erityisesti leipä ja sämpylät kohoavat hienosti, niistä tulee rapeita ja kauniin värisiä. Laitte tuottaa n. 3 - 5 minuutin ajan höyrypilven uunitilaan. Voit aktivoida höyrysuihkeen useita kertoja käyttötavasta riippuen.

Voit käyttää höyrysuihketta seuraavien toimintojen yhteydessä:

- Uunitoiminnot → *Sivu 13*
 - 4D-kiertoilma 
 - Ylä-/alalämpö 
 - Kiertoilmagrillaus 

Huomautus: Käytä höyrysuihketta vain uunitilan lämpötiloissa yli 120 °C.

11.3 Höyryuunitoiminnon säätäminen

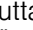
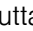

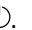
Huomautus:

Kiinnitä huomiota höyryuunitoimintoa koskeviin tietoihin:

- → *"Höyryuunitoiminnot", Sivut 16*

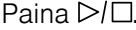
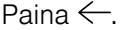
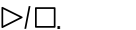
Vaatus: Vesisäiliö on täytetty. Jos vesisäiliö tyhjenee käytön aikana, näyttöön ilmestyy huomautus. Toiminto keskeytyy.

→ *"Vesisäiliön täyttäminen", Sivut 16*

1. Paina "Höyrykypsennys".
2. Paina haluamasi höyryuunitoiminnon valitsinta.
3. Aseta lämpötila valitsemalla – tai + tai suoraan asetuspalkin kautta. Tai syötä toiminta-aika suoraan numerokentän  kautta.
4. Paina "Toiminta-aika". Höyryuunitoiminnoille on asetettava aina toiminta-aika.
5. Jos haluat muuttaa ennalta asetettua toiminta-aikaa, paina kyseistä ajan arvoa, esim. minuuttinäyttöä "min" tai sekuntinäyttöä "s".
 - ✓ Valittu arvo on merkitty sinisellä.
6. Aseta toiminta-aika valitsemalla – tai + tai asetuspalkin kautta. Tai syötä toiminta-aika suoraan numerokentän  kautta. Nollaa asetusarvo tarvittaessa valitsemalla 
7. Paina "Ota käyttöön".
 - ✓ Laitte alkaa kuumentua ja toiminta-aika kuuluu näytössä.
 - ✓ Kun toiminta-aika on kulunut loppuun, kuuluu äänimerkki. Näyttöön ilmestyy huomautus, että toiminto on päättynyt.
9. Kun toiminta-aika on kulunut loppuun:
 - Voit tehdä tarvittaessa lisää asetuksia ja käynnistää toiminnon uudelleen.
 - Kun ruoka on valmista, kytke laite pois päältä valitsemalla 
10. Tyhjennä vesisäiliö ja kuivaa uunitila.
 - *"Jokaisen höyrykäytön jälkeen", Sivut 18*


Höyryuunitoiminnon muuttaminen

Jos muutat höyryuunitoimintoa, myös muut asetukset nollautuvat.

1. Paina .
2. Paina .
3. Paina haluamasi höyryuunitoiminnon valitsinta.
4. Aseta toiminto uudelleen ja käynnistä valitsemalla .


Lämpötilan muuttaminen

Kun toiminto on käynnistynyt, voit muuttaa lämpötilaa milloin tahansa.

1. Paina lämpötilan kohtaa.
2. Muuta lämpötila valitsemalla – tai + tai suoraan asetuspalkin kautta. Tai syötä lämpötila suoraan numerokentän  kautta.
3. Paina "Ota käyttöön".


Toiminta-ajan muuttaminen

Voit muuttaa toiminta-aikaa milloin tahansa.



1. Paina toiminta-ajan kohtaa.
2. Muuta toiminta-aika valitsemalla – tai + tai suoraan asetuspalkin kautta. Tai syötä lämpötila suoraan numerokentän  kautta.
3. Paina "Ota käyttöön".

11.4 Lisähöyrytoiminnon säätäminen

Vaatuset

- Kiinnitä huomiota kutakin käyttötapaa koskeviin tietoihin.
 - *"Höyrykäytön säätömahdollisuudet", Sivut 16*
 - Vesisäiliö on täytetty. Jos vesisäiliö tyhjenee käytön aikana, näyttöön ilmestyy huomautus. Toiminto jatkuu ilman höyryn käyttöä.
 - *"Vesisäiliön täyttäminen", Sivut 16*
1. Paina haluamaasi käyttötapaa.
 2. Tee käyttötavan asetukset, esimerkiksi uunitoiminto ja lämpötila.
 3. Paina "Lisähöyrytoiminto" .
 4. Paina haluamasi höyrytehon kohtaa.

Höyryteho	Lisähöyrytoiminto
1	vähäinen
2	keskimääräinen
3	runsas

5. Paina "Ota käyttöön".
6. Käynnistä toiminto valitsemalla .
- ✓ Laitte alkaa kuumentua.
- ✓ Näytössä näkyvät asetusarvo ja aika, jonka toiminto on ollut jo käynnissä.
7. Kun ruoka on valmista, kytke laite pois päältä valitsemalla .
8. Tyhjennä vesisäiliö ja kuivaa uunitila.
 - *"Jokaisen höyrykäytön jälkeen", Sivut 18*

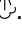
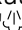
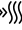
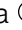
Lisähöyrytoiminnon muuttaminen

Voit muuttaa lisähöyrytoimintoa milloin tahansa tai deaktivoida sen.

1. Paina höyrytehon kohtaa.
2. Muuta lisähöyrytoimintoa tai deaktivoi se.
3. Paina "Ota käyttöön".

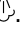
11.5 Höyrysuihkeen säätäminen

Vaatimukset

- Kiinnitä huomiota kutakin käyttötapaa koskeviin tietoihin.
→ "Höyrykäytön säätömahdollisuudet", Sivu 16
 - Vesisäiliö on täytetty. Jos vesisäiliö tyhjenee käytön aikana, näyttöön ilmestyy huomautus. Toiminto keskeytyy.
→ "Vesisäiliön täyttäminen", Sivu 16
1. Paina haluamaasi käyttötapaa.
 2. Tee käyttötavan asetukset, esimerkiksi uunitoiminto ja lämpötila.
 3. Paina "Höyrysuihke".
 4. Käynnistä toiminto.
 5. Paina haluamallasi hetkellä "Höyrysuihke" .
Käytä höyrysuihketta vasta, kun laite on täysin kuuma.
 - ✓ Laite kuumentaa veden.
 6. Kun vesi on kuumentunut, paina uudelleen "Höyrysuihke" .
- Huomautus:** Jos pikakuumennus  on aktivoituna, höyrysuihkeen saa käynnistettyä vasta, kun pikakuumennus on päättynyt.
- ✓ Laite tuottaa höyrysuihkeen ja pitää höyrypilven uunitilassa n. 3 - 5 minuutin ajan.
 - ✓ Kun höyrysuihke on päättynyt, toiminto jatkuu tavalliseen tapaan. Höyrysuihke voidaan tuottaa toiminnosta riippuen tarvittaessa uudelleen.
7. Kun ruoka on valmista, kytke laite pois päältä valitsemalla .
 8. Tyhjennä vesisäiliö ja kuivaa uunitila.
→ "Jokaisen höyrykäytön jälkeen", Sivu 18

Höyrysuihkeen keskeyttäminen

Voit keskeyttää höyrysuihkeen milloin tahansa.

- ▶ Paina "Höyrysuihke" .
- ✓ Toiminto jatkuu ilman höyrysuihketta.

11.6 Jokaisen höyrykäytön jälkeen

Kuivaa laite jokaisen höyrykäytön jälkeen.

Huomautus: Uuniin voi jäädä höyrykäytön jälkeen kalkkijäämiä. Se ei vaikuta laitteen toimintaan. Voit poistaa kalkkijäämät lämpimällä vedellä tai etikkaan kostutetulla liinalla. Noudata puhdistusta koskevia ohjeita.

→ "Puhdistus ja hoito", Sivu 24

Vesisäiliön tyhjentäminen

VAROITUS – Palovammavaara!

Vesisäiliö voi kuumentua laitteen käytön aikana.

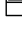
- ▶ Odota laitteen edeltävän käytön jälkeen, kunnes vesisäiliö on jäähtynyt.
- ▶ Ota vesisäiliö pois lokerosta.

HUOMIO!

Vesisäiliön kuivaaminen kuumassa uunitilassa vaurioittaa vesisäiliötä.

▶ Älä kuivata vesisäiliötä kuumassa uunissa. Vesisäiliön puhdistaminen astianpesukoneessa aiheuttaa vaurioita.

- ▶ Älä pese vesisäiliötä astianpesukoneessa.
- ▶ Puhdista vesisäiliö pehmeällä liinalla ja tavanomaisella astianpesuaineella.

1. Avaa ohjauspaneeli valitsemalla .
2. Ota vesisäiliö pois paikaltaan.
3. Poista vesisäiliön kansi varovasti.
4. Tyhjennä vesisäiliö, pese se astianpesuaineella ja huuhtelee huolellisesti puhtaalla vedellä.
5. Kuivaa kaikki osat pehmeällä liinalla.
6. Pyyhi kannen tiiviste kuivaksi.
7. Anna vesisäiliön kuivua kansi avoimena.
8. Aseta kansi vesisäiliöön ja paina kansi paikalleen.
9. Aseta vesisäiliö paikalleen ja sulje ohjauspaneeli.


Kondenssivesikaukalon kuivaaminen

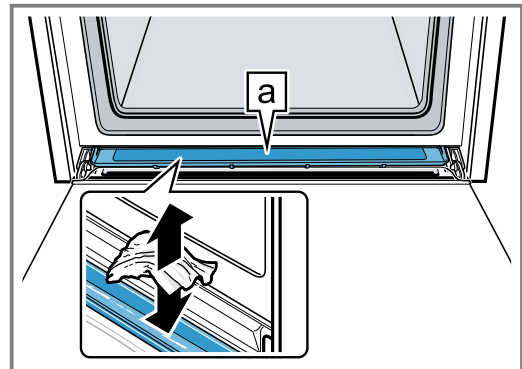
VAROITUS – Palovammavaara!

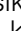
Laite kuumenee käytön aikana.

- ▶ Anna laitteen jäähtyä ennen puhdistamista.

Vaatus: Uunitila on jäähtynyt.

1. Avaa laitteen luukku.
2. **Huomautus:**
Kondenssivesikaukalo  on uunitilan alla.



Imeytä kondenssivesikaukalossa  oleva vesi keittiöliinaan ja pyyhi kaukalo varovasti.

Huomautus: Voit ottaa kondenssivesikaukalon puhdistusta varten pois paikaltaan.

→ "Kondenssivesikaukalon irrotus", Sivu 28

Uunitilan kuivaaminen

Kuivaa uunitila jokaisen höyrykäytön jälkeen.

- ▶ Kuivaa uunitila käsin tai käytä kuivaustoimintoa.
→ "Kuivaustoiminto", Sivu 27

12 Ruokalajit

Käyttötavalla "Ruokalajit" laite tukee sinua ohjelmien avulla erilaisten ruokien valmistuksessa ja valitsee automaattisesti optimaaliset asetukset.

12.1 Ruoanvalmistusastiat

Kypsennystulos riippuu astian ominaisuuksista ja koosta.

Käytä astioita, jotka kestävät kuumuutta lämpötilaan 300 °C saakka. Parhaiten sopivat lasiset tai keraamista lasia olevat astiat. Paistin pitäisi peittää astian pohjasta n. 2/3.

Seuraavaa materiaalia olevat astiat eivät ole sopivia:

- vaalea, kiiltävä alumiini
- lasittamaton savi
- muovi tai muovikahvat

12.2 Ruokien säätömahdollisuudet

Laitte käyttää ruokien optimaaliseen valmistukseen erilaisia asetuksia ruoasta riippuen.


Käytössä olevat asetukset näet näytössä. Voit muuttaa tiettyjä asetuksia. Noudata näytössä olevia ohjeita.

Huomautus: Kypsennystulos riippuu elintarvikkeiden laadusta ja ominaisuuksista. Käytä tuoreita, mieluiten jääkaappilämpötilassa olevia elintarvikkeita. Käytä pakastettuja ruokia suoraan pakastimesta.

Asetuksia koskevia vihjeitä ja ohjeita

Kun teet ruoan asetukset, näytössä näkyvät tätä ruokaa koskevat oleelliset tiedot, esimerkiksi:

- Sopiva kannatinkorkeus
- Sopivat varusteet tai astiat
- Nesteen lisääminen
- Ajankohta kääntämistä tai sekoittamista varten
Kun tämä ajankohta saavutetaan, kuuluu äänimerkki.

Kun haluat hakea tiedot näyttöön, paina . Monet ohjeet ilmestyvät näyttöön automaattisesti.

Ohjelmat

Ohjelmien kohdalla on optimaalinen uunitoiminto, lämpötila ja toiminta-aika asetettu kiinteästi ennalta. Optimaalisen kypsennystuloksen saavuttamiseksi sinun pitää asettaa lisäksi paino, paksuus ja kypsennysaste. Voit tehdä asetukset vain tarkoitettulla alueella. Jos ohjeessa ei muuta mainita, aseta ruoan kokonaispaino.

Suositusasetukset

Suositusasetusten kohdalla on optimaalinen uunitoiminto asetettu kiinteästi ennalta. Voit muuttaa ennalta asetettua lämpötilaa ja toiminta-aikaa.

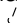
Valmistustavat

Joidenkin ruokien kohdalla voit valita suositellun valmistustavan.

Valitse perinteistä valmistusta varten valmistustapa seuraavalla määritteellä:

- klassinen

Höyrykypsennetyt ruoat

Joidenkin ruokien kohdalla voit valita valmistustavan, jossa käytetään höyryä . Ruoat kypsennetään hellävaraisesti.

Kun haluat valita valmistustavan, jossa käytetään lisähöyrytoimintoa, valitse valmistustapa seuraavilla määritteillä:

- murea ja mehukas
murea ja rapea
- mehukas
mehukas ja kuohkea

- erittäin kuohkea
erittäin kuohkea ja kiiltävä
- kiiltävä ja rapea
kullanvärinen ja rapea
- kuin vasta paistettu
kuin vasta keitetty
- hellävarainen

Kun haluat valita valmistustavan, jossa käytetään pelkkää höyrykypsennystä, valitse valmistustapa seuraavilla määritteillä:

- hellävarainen ja mehukas
hellävarainen ja pehmeä
hellävarainen ja nopea
- yksinkertainen
yksinkertainen ja varma
- kuin vasta keitetty
- täsmällinen

Ota huomioon höyryn käyttöä koskevat tiedot.

→ "Höyrykypsennys", Sivu 15

12.3 Yhteenveto ruokalajeista

Käytettävissä olevat ruoat näet laitteessa, kun haet näyttöön käyttötavan. Ruoat riippuvat laitteen varustuksesta.

Ruoat on lajiteltu ryhmien ja ruokalajien mukaan.

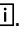
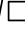
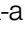

Huomautus: Perusasetuksissa voi tehdä näyttössä oleviin ruokiin paikalliset erikoisasetukset.

→ "Perusasetukset", Sivu 21


Ryhmä	Ruokalajit
Kakut	Vuokakakut Piirakat leivinpellillä Pienet leivonnaiset Pikkuleivät
Leipä, sämpylät	Leipä Sämpylät
Pizza, suolaiset leivonnaiset	Pizza Suolaiset leivonnaiset, quiche
Paistokset, souffléet	Paistos, suolainen, tuore, kypsät ainekset Perunagratiini, raa'at ainekset, korkeus 4 cm Lasagne, tuore Lasagne, viileä Paistos, makea, tuore Hedelmäinen murupiirakka Kohokas annosvuoiassa Yorkshiren vanukas
Lintu	Broileri Ankka, hanhi Kalkkuna
Liha	Porsaanliha Naudanliha Vasikanliha Lampaanliha Riista Liharuokat

Ryhmä	Ruokalajit
Kala	Kala, kokonainen Kalafilee kalakyljys Kalaruoat Äyriäiset
Pakasteet	Pizza Sämpylät Paistokset Perunatuotteet Vihannekset Lintu, kala
Lisukkeet, vihannekset	Vihannekset Perunat Riisi Vilja Palkovihannekset Nuudelit, mykyt Kananmunat
Jälkiruoat, hillokkeet	Germknödel-leivonnainen Crème Caramel Riisipuuro Hedelmähilloke Jogurtti laseissa
Tuoreuttaminen, uudelleenlämmitys	Vihannekset Valikko Leivonnaiset Lisukkeet
Ruokien sulatus	Hedelmät, vihannekset
Umpioiminen, mehustus, desinfiointi	Umpioiminen Mehustus Tuttipullojen desinfiointi

12.4 Ruoan asetusten tekeminen

1. Paina "Ruokalajit".
2. Paina haluamaasi luokkaa.
3. Paina haluamaasi ruokalajia.
4. Paina haluamaasi ruokaa.
Ohje: Joidenkin ruokien kohdalla voit valita suositellun valmistustavan.
→ "Ruokien säätömahdollisuudet", Sivu 19
- ✓ Näyttöön ilmestyvät ruokaa koskevat asetukset.
5. Muuta tarvittaessa asetuksia.
Ruoasta riippuen voit muuttaa vain tiettyjä asetuksia.
→ "Ruokien säätömahdollisuudet", Sivu 19
6. Kun haluat hakea näyttöön esimerkiksi varusteita ja kannatinkorkeutta koskevat tiedot, paina .
7. Käynnistä toiminto valitsemalla / .
- ✓ Laite alkaa kuumentua ja toiminta-aika kuuluu näytössä.
- ✓ Kun ruoka on valmista, kuulet äänimerkin. Laite lakkaa kuumentamasta.
8. Kun toiminta-aika on kulunut loppuun:
 - Voit tehdä tarvittaessa lisää asetuksia ja käynnistää toiminnon uudelleen.
 - Kun ruoka on valmista, kytke laite pois päältä valitsemalla .

12.5 Automaattinen poiskytkentätoiminto

Automaattisen poiskytkentätoiminnon  avulla voit leipoa ja paistaa ruokia huolettomasti. Kun toiminto on päättynyt, laite lakkaa automaattisesti kuumentamasta. Jotta kypsennystulos on optimaalinen, poista ruoka uunista, kun toiminto on päättynyt.

13 Suosikit

Voit tallentaa asetukset suosikkeihin ja käyttää niitä uudelleen.

Huomautus: Laitemallista / laitteen ohjelmaversiosta riippuen sinun on ensin ladattava tämä toiminto laitteeseesi. Ohjeet löydät Home Connect -sovelluksesta.



13.1 Suosikkien tallentaminen

Voit tallentaa suosikiksi jopa 30 erilaista käyttötapaa.

- ▶ Paina käyttötavan otsikon vieressä kohtaa ☆. Jos haluat nimetä suosikin uudelleen, sinun on käytettävä Home Connect -sovellusta. Kun laite on yhdistetty, noudata sovelluksessa olevia ohjeita.

13.2 Suosikkien valinta

Kun olet tallentanut suosikkeja, voit valita ne toiminnon asetuksia varten.

1. Paina "Suosikit".
2. Paina haluamaasi suosikkia.
3. Voit muuttaa asetuksia tarvittaessa.
4. Käynnistä toiminto valitsemalla / .
- ✓ Näytössä näkyvät asetusarvot.

Huomautus:

Kiinnitä huomiota eri käyttötapoja koskeviin tietoihin:
▪ → "Höyrykypsennys", Sivu 15

13.3 Suosikkien muuttaminen

Voit muuttaa, lajitella tai poistaa tallentamiasi suosikkeja milloin tahansa.



- ▶ Kun haluat muuttaa suosikkeja, sinun on käytettävä Home Connect -sovellusta. Kun laite on yhdistetty, noudata sovelluksessa olevia ohjeita.

14 Lapsilukko

Lukitse laite, jotta lapset eivät voi kytkeä laitetta vahingossa päälle tai muuttaa asetuksia.

14.1 Lapsilukon aktivointi


Voit aktivoida lapsilukon sekä laitteen ollessa päällä että sen ollessa pois päältä.

- ▶ Aktivoi lapsilukko pitämällä  painettuna n. 4 sekunnin ajan.
- ✓ Näyttöön ilmestyy vahvistusta koskeva huomautus.
- ✓ Ohjauspaneeli on lukittu. Laitte voidaan kytkeä pois päältä vain valitsemalla .

- ✓ Symboli  palaa.

14.2 Lapsilukon deaktivointi


Voit deaktivoida lapsilukon milloin tahansa.

- ▶ Deaktivoi lapsilukko pitämällä  painettuna n. 4 sekunnin ajan.
- ✓ Näyttöön ilmestyy vahvistusta koskeva huomautus.

15 Perusasetukset

Voit säätää laitteen perusasetukset tarpeidesi mukaisiksi.

15.1 Yhteenveto perusasetuksista

Tästä löydät tietoja laitteen perusasetuksista ja tehdasasetuksista. Perusasetukset riippuvat laitteen varustuksesta. Lisätietoja yksittäisistä perusasetuksista löydät näytöstä valitsemalla .

Perusasetukse	Vaihtoehdot
Kieli	Katso laitteessa olevat vaihtoehdot
Home Connect	Uunin yhdistäminen mobiililaitteeseen ja uunin etäkäyttö. → "Home Connect", Sivu 22
Kellonaika	Kellonajan muoto 24 h
Päiväys	Päiväyksen muoto PP.KK.VVVV

Näyttö	Vaihtoehdot
Kirkkaus	<ul style="list-style-type: none"> ■ Tasot 1, 2, 3, 4 ja 5¹
Valmiustilanäyttö	<ul style="list-style-type: none"> ■ Päällä, aikarajoitus ■ Päällä (tämä asetus nostaa energiankulutusta) ■ Pois päältä¹
Kellonaika	<ul style="list-style-type: none"> ■ Digitaalinen + päiväys¹ ■ Digitaalinen ■ Analoginen
Hienosäätö	<ul style="list-style-type: none"> ■ Näytön suuntaaminen vaaka- ja pystysuunnassa

¹ Tehdasasetus (voi poiketa laitteen tyyppistä riippuen)

Ääni	Vaihtoehdot
Näppäinääni	<ul style="list-style-type: none"> ■ Päällä¹ ■ Pois päältä
Äänimerkki	<ul style="list-style-type: none"> ■ Hyvin lyhyt kesto ■ Lyhyt kesto ■ Keskimääräinen kesto¹ ■ Pitkä kesto

¹ Tehdasasetus (voi poiketa laitteen tyyppistä riippuen)

Laiteasetukset	Vaihtoehdot
Puhaltimen jälkikäyntiaika	<ul style="list-style-type: none"> ■ Minimi ■ Suositus¹ ■ Pitkä ■ Erittäin pitkä

¹ Tehdasasetus (voi poiketa laitteen tyyppistä riippuen)

Laiteasetukset	Vaihtoehdot
Kannatinjärjestelmä	<ul style="list-style-type: none"> ■ Jälkiasennettu (2- ja 3-osaisen kannattimen yhteydessä) ■ Ei jälkiasennettu (ristikoiden ja 1-osaisen kannattimen yhteydessä)¹
Valaistus	<ul style="list-style-type: none"> ■ Päällä kypsennettäessä ja kun luukku avataan¹ ■ Vain kun luukku avataan ■ Aina pois päältä
Vedenkovuus	<ul style="list-style-type: none"> ■ 4 (erittäin kova)¹ ■ 3 (kova) ■ 2 (keskiteho) ■ 1 (pehmeä) ■ 0 (pehmenetty)

¹ Tehdasasetus (voi poiketa laitteen tyyppistä riippuen)

Yksilöllistämien	Vaihtoehdot
Tuotemerkki	<ul style="list-style-type: none"> ■ Näytetään¹ ■ Ei näytetä
Käyttö päällekytkemisen jälkeen	<ul style="list-style-type: none"> ■ Päävalikko¹ ■ Uunitoiminnot ■ Höyrykypsennys ■ Ruokalajit ■ Suosikit
Kulunut kypsennysaika	<ul style="list-style-type: none"> ■ Näytetään¹ ■ Ei näytetä
Ruokalajit	<ul style="list-style-type: none"> ■ Kaikki¹ ■ Ei porsaanlihaa ■ Vain kosher
Paikalliset ruoat	<ul style="list-style-type: none"> ■ Kaikki¹ ■ Eurooppalaiset ruoat ■ Ruoat brittiläiseen tapaan
Lapsilukko	<ul style="list-style-type: none"> ■ Vain valitsinlukko¹ ■ Deaktivoitu
Automaattinen pikakuumennus	<ul style="list-style-type: none"> ■ Päällä¹ ■ Pois päältä

¹ Tehdasasetus (voi poiketa laitteen tyyppistä riippuen)

Tehdasasetukset	Vaihtoehdot
Tehdasasetukset	<ul style="list-style-type: none"> ■ Palauta
Laiteinfo	<ul style="list-style-type: none"> ■ Laiteinfo

15.2 Perusasetusten muuttaminen

1. Napauta tilarivillä ⚙️.
 2. Paina haluamaasi perusasetusluetta.
 3. Paina haluamaasi perusasetusta.
 4. Paina perusasetuksen haluamaasi vaihtoehtoa.
- ✓ Muutos otetaan useimpien perusasetusten kohdalla käyttöön heti.

5. Jos haluat muuttaa muita perusasetuksia, palaa takaisin valitsemalla ← ja valitse toinen perusasetus.
 6. Kun haluat poistua perusasetuksista, siirry takaisin päävalikkoon valitsemalla ← tai kytke laite pois päältä valitsemalla ☹️.
- ✓ Muutokset on tallennettu.

Huomautus: Perusasetuksiin tekemäsi muutokset pysyvät voimassa sähkökatkon sattuessa.

16 Home Connect

Tämä laite on verkotettavissa. Voit yhdistää laitteen mobiililaitteeseen ja sen avulla käyttää toimintoja Home Connect -sovelluksen kautta, muuttaa perusasetuksia tai valvoa laitteen käyttötilaa. Home Connect -palvelut eivät ole käytettävissä kaikissa maissa. Home Connect -toiminnon saatavuus riippuu kunkin maan Home Connect -palvelujen saatavuudesta. Lisätietoja löydät kohdasta: www.home-connect.com.

Home Connect -sovellus ohjaa sinut koko kirjautumisprosessin läpi. Tee asetukset seuraamalla Home Connect -sovelluksen antamia ohjeita.

Ohje: Ota huomioon myös Home Connect -sovelluksessa olevat ohjeet.

Huomautukset

- Noudata tässä käyttöohjeessa olevia turvallisuusohjeita ja varmista, että määräykset täyttyvät myös silloin, kun käytät laitetta Home Connect -sovelluksen kautta.
→ "Turvallisuus", Sivu 2
- Käyttö laitteesta käsin on aina etusijalla. Tänä aikana laitetta ei voida käyttää Home Connect -sovelluksen kautta.
- Laite kuluttaa verkossa ollessaan valmiustilassa enintään 2 W.

16.1 Home Connect -sovelluksen asetusten tekeminen

1. Asenna Home Connect-sovellus mobiililaitteeseen.
2. Käynnistä Home Connect -sovellus ja muodosta yhteys Home Connect -sovellukseen. Home Connect -sovellus ohjaa sinut koko kirjautumisprosessin läpi.

16.2 Home Connect -asetusten tekeminen

Vaatimukset

- Laite on liitetty sähköverkkoon ja kytketty päälle.
 - Käytössäsi on mobiililaitte, esimerkiksi älypuhelin, jossa on iOS- tai Android-käyttöjärjestelmän ajankohtainen versio.
 - Home Connect -sovellus on asennettu mobiililaitteeseen.
 - Laitteen käyttöpaikalla on yhteys WLAN-kotiverkkoon (Wi-Fi).
 - Mobiililaitte ja laite ovat kotiverkon WLAN-signaalin toimintaetäisyydellä.
1. Avaa Home Connect -sovellus ja skanna QR-koodi.



2. Noudata Home Connect -sovelluksen ohjeita.

16.3 Home Connect -asetukset

Voit muuttaa Home Connect -asetuksia ja verkkoasetuksia laitteesi perusasetuksissa.

Näytössä näkyvät asetukset riippuvat siitä, onko Home Connect -yhteys muodostettu ja onko laite yhdistetty kotiverkkoon.

Perusasetus	Mahdolliset asetukset	Selitys
Home Connect -avustin	Avustimen käynnistäminen Yhteyden katkaiseminen	Home Connect -avustimen avulla voit yhdistää laitteesi Home Connect -sovellukseen. Huomautus: Kun käytät Home Connect -avustinta ensimmäisen kerran, käytettävissä on vain asetukset "Avustimen käynnistäminen".

Perusasetus	Mahdolliset asetukset	Selitys
WiFi	Päälle Pois päältä	WiFiillä voit kytkeä laitteen verkkoyhteyden pois päältä. Kun yhdistäminen on onnistunut, voit deaktivoida WiFin etkä menetä yksityiskohtaisia tietojasi. Kun aktivoit WiFin uudelleen, laite muodostaa yhteyden automaattisesti. Huomautus: Laite kuluttaa verkossa ollessaan valmiustilassa enintään 2 W.
Etäohjaustila	Seuranta Manuaalinen etäkäynnistys Pysyvä etäkäynnistys	Seurannan yhteydessä voit hakea sovelluksessa näyttöön vain laitteen käyttötilan. Kun vaihdat seurannasta tai pysyvästä etäkäynnistyksestä manuaaliseen etäkäynnistykseen, etäkäynnistys on aktivoitava joka kerta. Voit avata laitteen luukun 15 minuutin sisällä siitä, kun olet aktivoinut etäkäynnistykseen. Etäkäynnistys ei deaktivoidu silloin. Kun laitteen luukku avataan 15 minuutin kuluttua, manuaalinen etäkäynnistys deaktivoituu. Pysyvän etäkäynnistykseen yhteydessä voit käynnistää laitteen ja käyttää sitä etäältä milloin tahansa. Jos käytät laitetta usein etäältä, etäkäynnistys kannattaa asettaa pysyväksi.

16.4 Laitteen käyttö Home Connect -sovelluksella


Home Connect -sovelluksella voit tehdä laitteeseen asetuksia ja käynnistää laitteen etäältä.

VAROITUS – Tulipalovaara!

Uunitilassa säilytettävät, palavat esineet voivat syttyä palamaan.

- ▶ Älä säilytä palavia esineitä uunitilassa.
- ▶ Jos laitteesta tulee savua, laite on kytkettävä pois päältä tai irrotettava verkkopistoke. Laitteen luukku on pidettävä kiinni mahdollisten liekkien tukahduttamiseksi.

Vaatimukset

- Laite on kytketty pois päältä.
 - Laite on yhdistetty kotiverkkoon ja Home Connect -sovellukseen.
 - Jotta voit tehdä laitteeseen asetuksia sovelluksen kautta, manuaalinen tai pysyvä etäkäynnistys pitää olla valittuna perusasetuksessa Etäohjaustila.
1. Kun haluat aktivoida manuaalisen etäkäynnistykseen, paina .
Uunissa on tehtävä vahvistus, kun vaihdat seurannasta tai pysyvästä etäkäynnistyksestä manuaaliseen etäkäynnistykseen.
Kun käytät pysyvää etäkäynnistystä, uunissa ei tarvitse tehdä vahvistusta.
 2. Tee asetus Home Connect -sovelluksessa ja lähetä se laitteeseen.

Huomautukset

- Kun käynnistät uunitoiminnon laitteesta, etäkäynnistys aktivoituu automaattisesti. Voit muuttaa asetuksia Home Connect -sovelluksen kautta tai käynnistää uuden ohjelman.
- Voit avata laitteen luukun 15 minuutin sisällä siitä, kun olet aktivoinut etäkäynnistykseen. Etäkäynnistys ei deaktivoidu silloin. Kun laitteen luukku avataan 15 minuutin kuluttua, manuaalinen etäkäynnistys deaktivoituu.

16.5 Ohjelmistopäivitys

Ohjelmiston päivitystoiminnolla päivitetään laitteen ohjelmisto, esimerkiksi optimointia, virheiden korjausta, turvallisuuspäivityksiä sekä lisätoimintoja ja -palveluja varten.

Edellytyksenä on, että olet rekisteröitynyt Home Connect -käyttäjä, olet asentanut sovelluksen mobiililaitteeseen ja olet muodostanut yhteyden Home Connect -palvelimeen.

Kun käytävissä on uusi ohjelmistopäivitys, saat siitä tiedon Home Connect -sovelluksen kautta ja voit asentaa ohjelmistopäivityksen sovelluksen kautta. Kun lataus on onnistunut, voit käynnistää asennuksen Home Connect -sovelluksen kautta, kun olet WLAN-kotiverkossa (WiFi). Kun asennus on onnistunut, saat tiedon Home Connect -sovelluksen kautta.

Huomautukset

- Ohjelmistopäivitykseen kuuluu kaksi vaihetta.
 - Ensimmäisessä vaiheessa lataus.
 - Toisessa vaiheessa asennus laitteeseesi.
- Laitetta voidaan käyttää latauksen aikana. Sovellukseen tehdyistä henkilökohtaisista asetuksista riippuen ohjelmistopäivitys voidaan ladata myös automaattisesti.
- Asennus kestää muutamia minutteja. Asennuksen aikana et voi käyttää laitetta.
- Jos kyseessä on turvallisuuspäivitys, suosittelemme asentamaan sen mahdollisimman nopeasti.

16.6 Etädiagnoosi

Huoltopalvelu voi päästä käsiksi laitteeseesi, kun esität huoltopalvelulle tätä koskevan toiveen, laitteesi on yhdistetty Home Connect-palvelimeen ja etädiagnoosi on käytävissä maassa, jossa käytät laitetta.

Ohje: Lisätietoja ja ohjeita etädiagnoosin käytävyydestä maassanne löydät kohdasta Service/Support paikalliselta verkkosivulta: www.home-connect.com.

16.7 Tietosuoja

Ota huomioon tietosuojaa koskevat huomautukset.

Kun laite yhdistetään internetiin liitettyyn kotiverkkoon ensimmäistä kertaa, se välittää seuraavat tiedot Home Connect -palvelimelle (ensirekisteröinti):

- Yksiselitteinen laitetunniste (koostuu laiteavaimesta ja asennetun Wi-Fi-kommunikaatiomodulin MAC-osoitteesta).
- Wi-Fi-kommunikaatiomodulin turvallisuussertifikaatti (yhteyden tietoteknistä suojausta varten).
- Kodinkoneen ajankohtainen ohjelma- ja laiteversio.

- Aikaisemmin mahdollisesti tehdyn tehdasasetusten palautuksen tila.

Tämä ensirekisteröinti valmistele Home Connect -toimintojen käytön ja se pitää tehdä vasta sitten, kun haluat käyttää Home Connect -toimintoja ensimmäistä kertaa.

Huomautus: Ota huomioon, että Home Connect -toimintoja voidaan käyttää vain Home Connect -sovelluksen yhteydessä. Tietosuojaa koskevat tiedot löytyvät Home Connect -sovelluksesta.

17 Puhdistus ja hoito

Puhdista ja hoida laitetta huolellisesti, jotta se pysyy pitkään toimintakuntoisena.

17.1 Puhdistusaine

Käytä vain tarkoitukseen sopivia puhdistusaineita, jotta vältät laitteen eri pintojen vaurioitumisen.

⚠ VAROITUS – Sähköiskun vaara!

Laitteeseen pääsevä kosteus voi aiheuttaa sähköiskun.

- ▶ Älä käytä laitteen puhdistukseen höyry- tai painepesuria.

HUOMIO!

Sopimattomat puhdistusaineet vaurioittavat laitteen pintoja.

- ▶ Älä käytä voimakkaita tai hankaavia puhdistusaineita.

- ▶ Älä käytä vahvasti alkoholipitoisia puhdistusaineita.
- ▶ Älä käytä kovia hankaustyynyjä tai puhdistussieniä.
- ▶ Älä käytä lämpöpuhdistukseen tarkoitettuja erikoispuhdistusaineita.

Lämpimään uuniin käytetty uuninpuhdistusaine vaurioittaa emalia.

- ▶ Älä käytä uuninpuhdistusainetta lämpimään uuniin.
- ▶ Poista jäämät uunitilasta ja laitteen luukusta huolellisesti ennen seuraavaa kuumennusta.

Yhteen sekoitetut eri puhdistusaineet voivat reagoida keskenään kemiallisesti.

- ▶ Älä sekoita puhdistusaineita.
- ▶ Poista kaikki puhdistusainejäämät.

Uusien sieniliinon sisällyttämä suola voi vaurioittaa pintoja.

- ▶ Huuhtelee uudet sieniliinat huolellisesti ennen käyttöä.

Soveltuvat puhdistusaineet

Käytä laitteen eri pinnoille vain tarkoitukseen soveltuvia puhdistusaineita.

Noudata laitteen puhdistusta koskevaa ohjetta.
→ "Laitteen puhdistus", Sivu 25

Laitteen etusivu

Pinta	Soveltuvat puhdistusaineet	Huomautuksia
Teräs	<ul style="list-style-type: none"> ▪ Kuuma astianpesuaineliuos ▪ Teräksen erikoishoitoaine lämpimille pinnoille 	Poista kalkki-, rasva-, tärkkelys- ja valkuaistahrat teräspinnoilta heti, jotta vältät korroosion. Sivele pinnalle hyvin ohut kerros teräksen hoitoainetta.
Muovi tai maalatut pinnat	<ul style="list-style-type: none"> ▪ Kuuma astianpesuaineliuos 	Älä käytä lasinpesuainetta tai puhdistuslastaa. Poista pinnalle joutunut kalkinpoistoaine heti, jotta vältät tahrat, joita ei saa enää poistettua.
Lasi	<ul style="list-style-type: none"> ▪ Kuuma astianpesuaineliuos 	Älä käytä lasinpesuainetta tai puhdistuslastaa.

Laitteen luukku

Alue	Soveltuvat puhdistusaineet	Huomautuksia
Luukun lasit	<ul style="list-style-type: none"> ▪ Kuuma astianpesuaineliuos ▪ Uuninpuhdistusaine 	Älä käytä puhdistuslastaa tai teräsvillaa. Ohje: Irrota luukun lasit, kun haluat puhdistaa ne perusteellisesti. → "Laitteen luukku", Sivu 27

Alue	Soveltuvat puhdistusaineet	Huomautuksia
Luukun kehys	<ul style="list-style-type: none"> ▪ Terästä: Ruostumattoman teräksen puhdistusaine ▪ Muovia: Kuuma astianpesuaineliuos 	<p>Älä käytä lasinpesuainetta tai puhdistuslastaa. Älä käytä ruostumattoman teräksen hoitoainetta. Ohje: Irrota luukun kehys, kun haluat puhdistaa sen perusteellisesti. → "Laitteen luukku", Sivu 27</p>
Luukun teräksinen sisäkehys	<ul style="list-style-type: none"> ▪ Ruostumattoman teräksen puhdistusaine 	Värjäymät saa poistettua teräksen puhdistusaineella. Älä käytä ruostumattoman teräksen hoitoainetta.
Luukun kahva	<ul style="list-style-type: none"> ▪ Kuuma astianpesuaineliuos 	Poista pinnalle joutunut kalkinpoistoaine heti, jotta vältät tahrat, joita ei saa enää poistettua.
Luukun tiiviste	<ul style="list-style-type: none"> ▪ Kuuma astianpesuaineliuos 	Älä irrota tai hankaa tiivistettä.

Uunitila

Alue	Soveltuvat puhdistusaineet	Huomautuksia
Emalipinnat	<ul style="list-style-type: none"> ▪ Kuuma astianpesuaineliuos ▪ Etikkavesi ▪ Uuninpuhdistusaine 	<p>Liota pinttynyt lika ja käytä harjaa tai teräsvillaa. Jätä uuni puhdistuksen jälkeen auki, jotta se kuivuu.</p> <p>Huomautukset</p> <ul style="list-style-type: none"> ▪ Emali palaa korkeissa lämpötiloissa kiinni pintaan, jolloin muodostuu vähäisiä värjeroja. Tämä ei vaikuta laitteen toimintaan. ▪ Ohuiden peltien reunoja ei voida täysin emaloida ja ne voivat olla karkeita. Tämä ei heikennä korroosiosuojaa. ▪ Elintarvikejäämistä jää valkoinen kerros emalipinnoille. Kerros on terveydelle vaaratonta. Tämä ei vaikuta laitteen toimintaan. Voit poistaa kerroksen sitruunahapolla.
Itsepuhdistuvat pinnat	-	Noudata itsepuhdistuvia pintoja koskevaa ohjetta. → "Uunitilan itsepuhdistuvien pintojen regenerointi", Sivu 26
Ristikot	<ul style="list-style-type: none"> ▪ Kuuma astianpesuaineliuos 	<p>Liota pinttynyt lika ja käytä harjaa tai teräsvillaa.</p> <p>Huomautus: Irrota ristikot, kun haluat puhdistaa ne perusteellisesti. → "Ristikot", Sivu 31</p>
Varusteet	<ul style="list-style-type: none"> ▪ Kuuma astianpesuaineliuos ▪ Uuninpuhdistusaine 	<p>Liota pinttynyt lika ja käytä harjaa tai teräsvillaa. Emaloidut varusteet voidaan pestä astianpesukoneessa. Älä käytä ruostumattomasta teräksestä valmistettuihin höyrykypsennysastioihin teräslankapesintä. Poista tärkkelyspitoisten elintarvikkeiden (esim. riisin) aiheuttamat tahrat höyrykypsennysastioista etikkavedellä.</p>
Vesisäiliö	<ul style="list-style-type: none"> ▪ Kuuma astianpesuaineliuos 	<p>Poista astianpesuainejäämät puhdistuksen jälkeen huuhtelemalla huolellisesti puhtaalla vedellä. Kuivaa vesisäiliö puhdistuksen jälkeen antamalla sen kuivua kansi avoimena. Kuivaa kannen tiiviste. Älä pese astianpesukoneessa.</p>

17.2 Laitteen puhdistus

Puhdista laite vain ohjeiden mukaisilla ja tarkoitukseen sopivilla puhdistusaineilla, jotta vältät laitteen vauriot.

VAROITUS – Palovammavaara!

Laite ja laitteen osat, joita pääsee koskettamaan, kuumenevat käytön aikana.

- ▶ Varo koskettamasta lämmityselementtejä.
- ▶ Pidä alle 8-vuotiaat lapset poissa laitteen lähetyviltä.

VAROITUS – Tulipalovaara!

Irralliset ruoantähteet, rasva ja paistolieriemi voivat syttyä palamaan.

- ▶ Poista ennen käyttöä karkea lika uunitilasta, lämmityselementeistä ja varusteista.

Vaatus: Noudata puhdistusaineita koskevia ohjeita.
→ "Puhdistusaine", Sivu 24

1. Puhdista laite kuumalla astianpesuaineliuoksella ja talousliinalla.
 - Eräisiin pintoihin voit käyttää vaihtoehtoisia puhdistusaineita.
→ "Soveltuvat puhdistusaineet", Sivu 24
2. Kuivaa pehmeällä liinalla.

Uunitilan itsepuhdistuvien pintojen regenerointi

Uunitilan takaseinä on itsepuhdistuva. Uunitilan itsepuhdistuvat pinnat on pinnoitettu huokoisella, mattapintaisella keramiikalla ja niiden pinta on rosainen. Kun laite on käytössä, itsepuhdistuvat pinnat imevät itseensä leivonnasta, paistamisesta tai grillauksesta syntyvät roiskeet ja hajottavat ne. Jos itsepuhdistuvat pinnat eivät puhdistu enää riittävästi käytön aikana, kuumenna uunitila tarkoituksella.

HUOMIO!

Jos et puhdistu itsepuhdistuvia pintoja säännöllisesti, pintoihin voi tulla vaurioita.


- ▶ Jos itsepuhdistuvilla pinnoilla näkyy tummia laikkuja, kuumenna uunitila.
 - ▶ Älä käytä uuninpuhdistusainetta tai hankaavia puhdistusvälineitä. Jos uuninpuhdistusainetta pääsee vahingossa itsepuhdistuville pinnoille, pyyhi se heti pois vedellä ja sieniliinalla. Älä hankaa.
1. Poista varusteet ja astiat uunista.
 2. Irrota ristikot ja poista ne uunista.
→ "Ristikot", Sivu 31
 3. Poista karkea lika astianpesuaineliuoksella ja pehmeällä liinalla:

- sileiltä emalipinnoilta
 - laitteen luukun sisäpuolelta
 - uunilampun lasisuojuksesta
- Siten vältät tahrat, joita ei saa poistettua.
4. Poista kaikki esineet uunitilasta. Uunitilan pitää olla tyhjä.
 5. Aseta uunitoiminto 4D-kiertoilma.
 6. Aseta maksimilämpötila.
 7. Käynnistä toiminto.
 8. Kytke laite 1 tunnin kuluttua pois päältä.
 9. Kun laite on jäähtynyt kunnolla, pyyhi uunitila kostealla liinalla.

Huomautus: Itsepuhdistuville pinnoille voi muodostua täplä. Elintarvikkeiden sokeri- ja valkuaisainejäämiä ei hajoteta, ja ne tarttuvat pintoihin. Punertavat täplät ovat jäämiä suolapitoisista elintarvikkeista, täplät eivät ole ruostetta. Täplät eivät ole terveydelle haitallisia. Täplät eivät heikennä itsepuhdistuvien pintojen puhdistumista.

10. Asenna ristikot paikoilleen.
→ "Ristikot", Sivu 31

18 Puhdistusavustin "humidClean"

Puhdistusavustin "humidClean"  on nopea vaihtoehto uunitilan puhdistukseen silloin tällöin. Puhdistusavustin liottaa lian höyrystämällä astianpesuaineliuosta. Lika on sen jälkeen helpompi poistaa.

18.1 Puhdistusavustimen asettaminen


VAROITUS – Palamisvaara!


Kuumassa uunitilassa oleva vesi voi höyrystyä kuumaksi höyryksi.

- ▶ Älä kaada koskaan vettä kuumaan uuniin.

Huomautus: Uunilamppu ei pala puhdistusavustimen käytön aikana.

Vaatus: Uunitila on kokonaan jäähtynyt.

1. Poista varusteet uunitilasta.
 2. **HUOMIO!**
Tislattu vesi aiheuttaa uunitilaan ruostetta.
 - ▶ Älä käytä tislattua vettä.Sekoita 0,4 litraan vettä tilkka astianpesuainetta ja kaada liuos uunitilan pohjalle.
 3. Paina "Puhdistus".
 4. Paina "humidClean".
Toiminta-aikaa ei voi muuttaa.
 5. Paina /□.
- ✓ Näyttöön ilmestyy huomautus tarvittavista puhdistusavustimen käytön ennakovalmisteluista.
 - 6. Kuittaa huomautus.
 - ✓ Puhdistusavustin käynnistyy ja toiminta-aika alkaa kulua.

- ✓ Kun puhdistusavustimen toiminta on päättynyt, kuuluu merkkiääni. Näyttöön ilmestyy huomautus, että toiminto on päättynyt.
- 7. Kytke laite pois päältä valitsemalla .
- 8. → "Uunitilan puhdistus puhdistusavustimen käytön jälkeen", Sivu 26.

18.2 Uunitilan puhdistus puhdistusavustimen käytön jälkeen

HUOMIO!

Uunitilaan pitkäksi aikaa jäävä kosteus aiheuttaa korroosiota.

- ▶ Kun olet käyttänyt puhdistusavustinta, pyyhi uunitila ja anna sen kuivua kokonaan.
1. Anna laitteen jäähtyä.
 2. Pyyhi jäännösvesi pois uunitilasta imukykyisellä sieniliinalla.
 3. Puhdista uunitilan sileät emalipinnat talousliinalla tai pehmeällä harjalla. Pinttyneet jäämät voit poistaa teräslankapesimellä.
 4. Poista kalkkijuovat etikalla kostutetulla liinalla ja pyyhi lopuksi puhtaalla vedellä.
 5. Kuivaa uunitila pehmeällä liinalla.
 6. Jätä laitteen luukku auki n. 1 tunniksi tai käytä toimintoa "Kuivaus", jotta uunitila pääsee kuivumaan kunnolla.
→ "Kuivauksen asettaminen", Sivu 27

19 Kalkinpoisto

Jotta laitteesi pysyy toimintakunnossa, siitä on poistettava säännöllisesti kalkki.

Kalkinpoiston aikavälit riippuvat käytettyjen höyrytoimintojen määrästä ja veden kovuudesta. Laite ilmoittaa, kun käytettävissä on 5 tai vähemmän

käyttökertaa höyrytoiminnolla. Jos et suorita kalkinpoistoa, et saa enää asetettua höyrytoimintokäyttöä. Kalkinpoistoon kuuluu useampia vaiheita ja se kestää n. 70 - 95 minuuttia:

- Kalkinpoisto (n. 55 - 70 minuuttia)
- Ensimmäinen huuhtelu (n. 8 - 12 minuuttia)
- Toinen huuhtelu (n. 8 - 12 minuuttia)

Suorita kalkinpoisto loppuun saakka.

Jos kalkinpoisto keskeytetään, et voi asettaa enää mitään toimintoa. Jotta laite on taas käyttövalmis, suorita 2 huuhtelukertaa loppuun saakka.

19.1 Kalkinpoiston alkuvalmistelu

HUOMIO!

Kalkinpoistoon liittyvät vaikutusajat koskevat suosittellemaamme, nestemäistä kalkinpoistoainetta. Muut kalkinpoistoaineet voivat vaurioittaa laitetta.

- ▶ Käytä kalkinpoistoon vain suosittellemaamme, nestemäistä kalkinpoistoainetta.

Jos kalkinpoistoaineliuosta pääsee ohjauspaneelille tai muille herkille pinnoille, ne vaurioituvat.

- ▶ Poista kalkinpoistoaineliuos heti vedellä.

1. Kalkinpoistoaineliuoksen sekoittaminen:
 - 200 ml nestemäistä kalkinpoistoainetta
 - 400 ml vettä
2. Avaa ohjauspaneeli.
3. Ota vesisäiliö pois paikaltaan ja kaada kalkinpoistoliuos säiliöön.

4. Työnnä kalkinpoistoliuksella täytetty vesisäiliö paikalleen.
5. Sulje ohjauspaneeli.

19.2 Kalkinpoiston asettaminen

Vaatimus: → "Kalkinpoiston alkuvalmistelu", Sivu 27

1. Paina "Puhdistus".
2. Paina "Kalkinpoisto".
Toiminta-aikaa ei voi muuttaa.
3. Paina ▷/□.
 - ✓ Näyttöön ilmestyy huomautus tarvittavista kalkinpoiston ennakkovalmisteluista.
4. Kuittaa huomautus.
 - ✓ Kalkinpoisto käynnistyy ja toiminta-aika alkaa kulua.
 - ✓ Kun kalkinpoiston ensimmäinen vaihe on päättynyt, kuuluu äänimerkki. Laite kehottaa suorittamaan huuhtelun 2 kertaa.
5. Huuhtelee toimimalla jokaisen huuhtelukerran kohdalla seuraavasti:
 - Avaa ohjauspaneeli ja ota vesisäiliö pois paikaltaan.
 - Huuhtelee vesisäiliö huolellisesti ja täytä se vedellä.
 - Työnnä vesisäiliö paikalleen ja sulje ohjauspaneeli.
 - Käynnistä huuhtelu valitsemalla ▷/□.
- ✓ Kun huuhtelukerta on päättynyt, kuuluu äänimerkki.
6. Kun toinen huuhtelukerta on päättynyt:
 - Tyhjennä ja kuivaa vesisäiliö.
→ "Vesisäiliön tyhjentäminen", Sivu 18
 - Kytke laite pois päältä valitsemalla ☹.

20 Kuivaustoiminto

Jotta uunitilaan ei jää kosteutta, kuivaa uunitila höyrykäytön jälkeen.

HUOMIO!

Uunitilan pohjalla oleva vesi aiheuttaa emalivaurioita, kun slaitetta käytetään lämpötiloissa yli 120 °C.

- ▶ Älä käynnistä toimintoa, kun uunitilan pohjalla on vettä.
- ▶ Pyyhi vesi uunitilan pohjalta ennen kuin käytät laitetta.

20.1 Uunitilan kuivaaminen

Voit kuivata uunitilan käsin tai käyttämällä toimintoa "Kuivaustoiminto".

1. Anna laitteen jäähtyä.
2. Poista lika uunitilasta.
3. Pyyhi vesi pois uunitilasta.
4. Kuivaa uunitila.
 - Jätä laitteen luukku auki 1 tunniksi, jotta uunitila pääsee kuivumaan.

- Kun haluat käyttää toimintoa "Kuivaustoiminto", aseta "Kuivaustoiminto".
→ "Kuivauksen asettaminen", Sivu 27

Kuivauksen asettaminen

Vaatimus: → "Uunitilan kuivaaminen", Sivu 27

1. Paina "Puhdistus".
2. Paina "Kuivaustoiminto".
Toiminta-aikaa ei voi muuttaa.
3. Paina ▷/□.
 - ✓ Näyttöön ilmestyy huomautus tarvittavista kuivauksen ennakkovalmisteluista.
4. Kuittaa huomautus.
 - ✓ Kuivaus käynnistyy ja toiminta-aika alkaa kulua.
 - ✓ Kun kuivaus on päättynyt, kuuluu merkkiääni. Näyttöön ilmestyy huomautus, että toiminto on päättynyt.
5. Kytke laite pois päältä valitsemalla ☹.
6. Jätä laitteen luukku auki 1 - 2 minuutiksi, jotta uunitila kuivuu kunnolla.

21 Laitteen luukku

Voit ottaa laitteen luukun pois paikaltaan sen perusteellista puhdistusta varten.

Huomautus: Pyyhi kondenssivesikaukalo painamatta sitä.

21.1 Laitteen luukun irrotus

⚠ VAROITUS – Loukkaantumisvaara!

Laitteen luukun sisäpuolella olevat rakenneosat voivat olla teräväreunaiset.

- Käytä suojakäsineitä.

Laitteen luukun saranat liikkuvat, kun luukku avataan ja suljetaan, ja ne voivat takerrella.

- Älä tartu saranoiden alueelle.

1. Avaa laitteen luukku kokonaan auki.

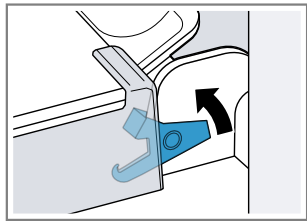
⚠ VAROITUS – Loukkaantumisvaara!

Kun saranoiden lukitus on avattu, ne voivat napsahtaa kovalla voimalla kiinni.

- Varmista, että sulkuvivut on käännetty aina kokonaan kiinni, tai laitteen luukku irrotettaessa kokonaan auki.

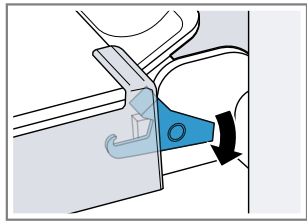
Käännä vasemman ja oikean saranan sulkuvipu auki.

Sulkuvipu avattu



Sarana lukittuu eikä voi napsahtaa kiinni.

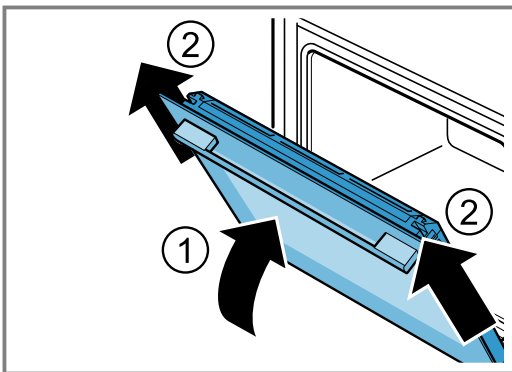
Sulkuvipu suljettu



Laitteen luukku on lukittu eikä sitä saa irrotettua.

- ✓ Sulkuvivut on avattu. Saranat lukittuvat eivätkä voi napsahtaa kiinni.

3. Sulje laitteen luukku vasteeseen saakka ①. Tartu laitteen luukkuun molemmin käsin vasemmalta ja oikealta ja vedä ylöspäin pois paikaltaan ②.



4. Laske laitteen luukku varovasti tasaiselle alustalle.

Kondenssivesikaukalon irrotus

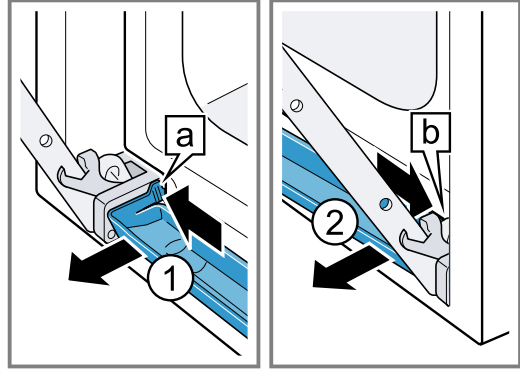
Huomautukset

- Pyyhi kondenssivesikaukalo jokaisen käytön jälkeen ja ennen sen irrotusta.

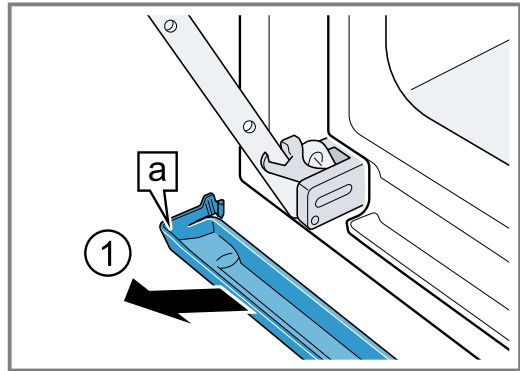
- Älä pese kondenssivesikaukaloa astianpesukoneessa

Vaatus: Laitteen luukun pitää olla pois paikaltaan.

1. Paina vasemmalla olevaa painamiskohtaa **a** ①, kunnes koukun lukitus vapautuu.
2. Paina oikealla olevaa painamiskohtaa **b** ②, kunnes koukun lukitus vapautuu.

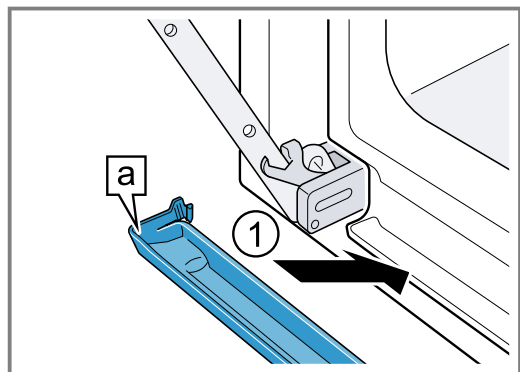


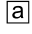

3. Käännä kondenssivesikaukalo kevyesti eteenpäin, kunnes alemmat kannatinkoukut irtoavat.
4. Vedä kondenssivesikaukalo **a** molemmin käsin viistosti ylöspäin pois paikaltaan ①.

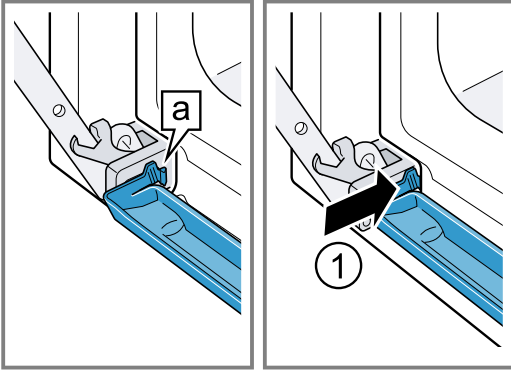


Kondenssivesikaukalon asennus

1. Aseta kondenssivesikaukalo **a** molemmin käsin viistosti paikalleen ①.



2. Lukitse kondenssivesikaukalon koukut  vasemmalla ja oikealla uraan .



3. Paina kondenssivesikaukaloa, kunnes koukut oikealla, vasemmalla ja alhaalla lukittuvat paikoilleen.
✓ Kondenssivesikaukalo on asennettu vaakatasoon paikalleen.

21.2 Laitteen luukun asennus

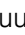

VAROITUS – Loukkaantumisvaara!

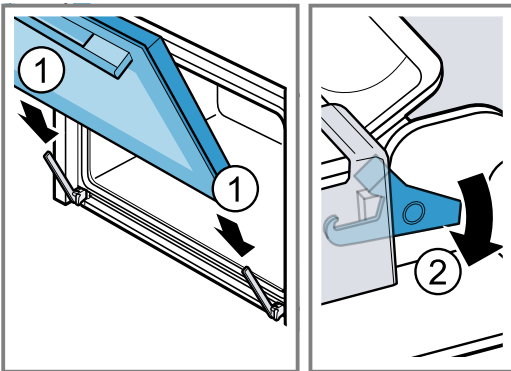
Laitteen luukun saranat liikkuvat, kun luukku avataan ja suljetaan, ja ne voivat takerrella.

- ▶ Älä tartu saranoiden alueelle.

Kun saranoiden lukitus on avattu, ne voivat napsahtaa kovalla voimalla kiinni.

- ▶ Varmista, että sulkuvivut on käännetty aina kokonaan kiinni, tai laitteen luukku irrotettaessa kokonaan auki.

1. Työnnä laitteen luukku suoraan molempiin saranoihin . Työnnä laitteen luukku vasteeseen saakka.
2. Avaa laitteen luukku kokonaan auki.
3. Käännä vasemman ja oikean saranan sulkuvipu kiinni .



- ✓ Sulkuvivut ovat kiinni. Laitteen luukku on lukittu eikä sitä saa irrotettua.

4. Sulje laitteen luukku.

21.3 Luukun lasien irrotus



VAROITUS – Loukkaantumisvaara!

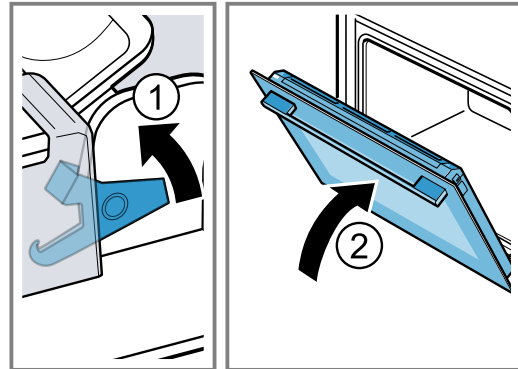
Laitteen luukun saranat liikkuvat, kun luukku avataan ja suljetaan, ja ne voivat takerrella.



- ▶ Älä tartu saranoiden alueelle.

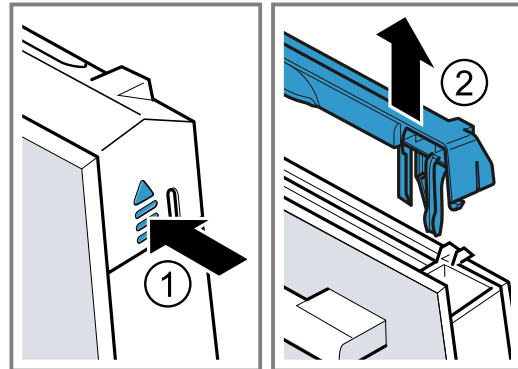
Laitteen luukun sisäpuolella olevat rakenneosat voivat olla teräväreunaiset.



- ▶ Käytä suojakäsineitä.

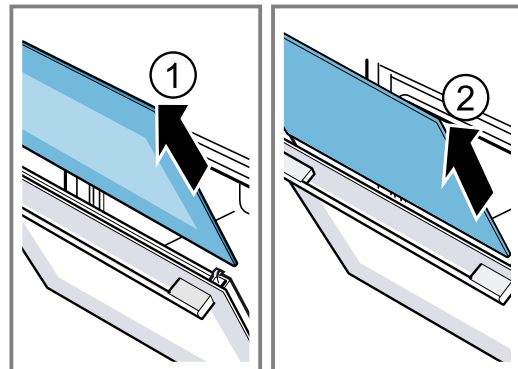
1. Avaa laitteen luukku kokonaan auki.
2. Käännä vasemman ja oikean saranan sulkuvipu auki .
- ✓ Sulkuvivut on avattu. Saranat lukittuvat eivätkä voi napsahtaa kiinni.
3. Sulje laitteen luukku vasteeseen saakka .



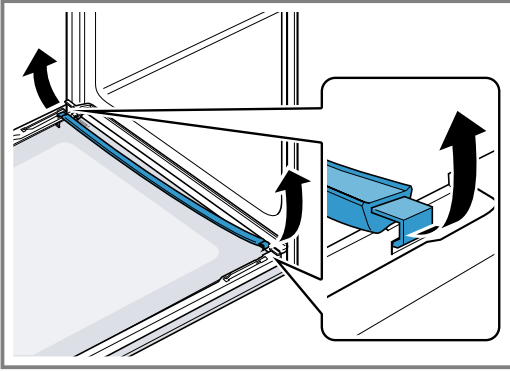
4. Paina luukun kehystä vasemmalta ja oikealta ulkoa päin  , kunnes sen lukitus vapautuu.
5. Irrota luukun kehys .



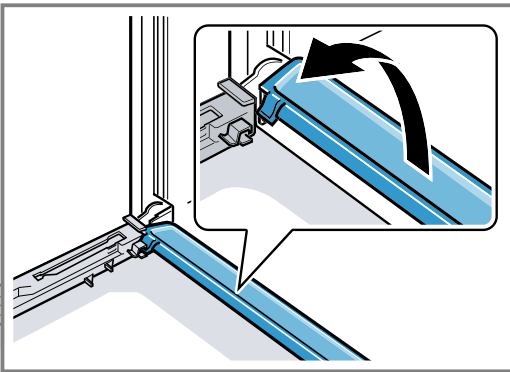
6. Vedä sisälasi pois paikaltaan  ja aseta se varovasti tasaiselle alustalle.
7. Vedä välilasi pois paikaltaan  ja aseta se varovasti tasaiselle alustalle.



8. Avaa laitteen luukku ja poista luukun tiiviste.



9. Voit ottaa kondenssivesilistan tarvittaessa pois paikaltaan puhdistusta varten.
- Avaa laitteen luukku.
 - Käännä kondenssivesilista ylöspäin ja vedä se pois paikaltaan.



10. **VAROITUS – Loukkaantumisvaara!**

Laitteen luukun naarmuuntunut lasi voi särkyä.

- ▶ Älä käytä uuninluukun lasin puhdistukseen voimakkaita, hankaavia puhdistusaineita tai terävää metallikaavinta, koska ne voivat naarmuttaa pintaa.

Puhdista irrotetut luukun lasit molemmilta puolilta lasinpesuaineella ja pehmeällä liinalla.

11. Puhdista kondenssivesilista liinalla ja kuumalla astianpesuaineliuoksella.
12. Puhdista laitteen luukku.
- "Soveltuvat puhdistusaineet", Sivu 24
13. Kuivaa luukun lasit ja asenna ne takaisin paikoilleen.
- "Luukun lasien asennus", Sivu 30

21.4 Luukun lasien asennus

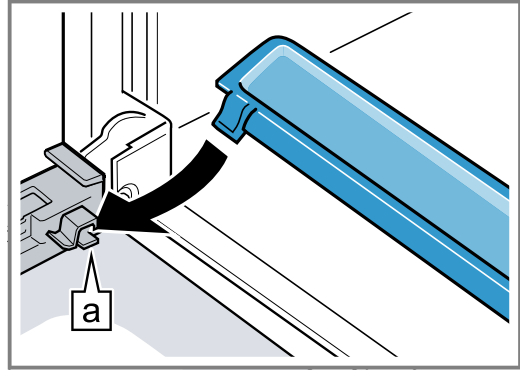
VAROITUS – Loukkaantumisvaara!

Laitteen luukun saranat liikkuvat, kun luukku avataan ja suljetaan, ja ne voivat takerrella.

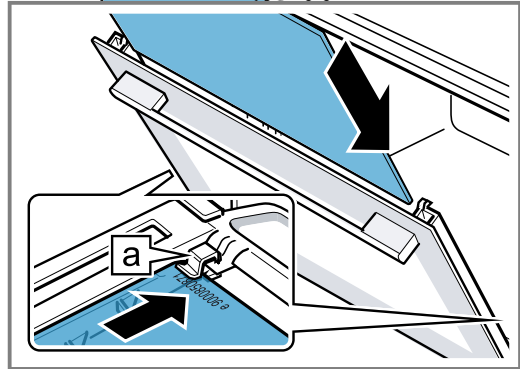
- ▶ Älä tartu saranoiden alueelle.
- Laitteen luukun sisäpuolella olevat rakenneosat voivat olla teräväreunaiset.
- ▶ Käytä suojakäsineitä.

1. Avaa laitteen luukku kokonaan auki.

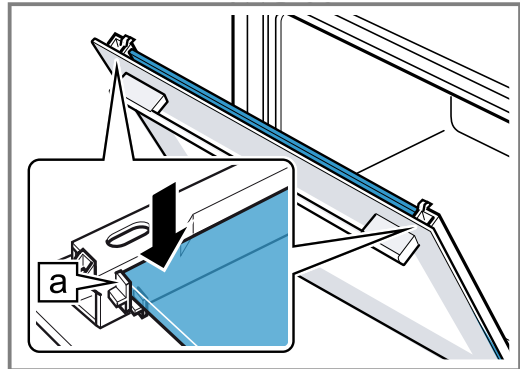
2. Aseta kondenssivesilista pystysuunnassa pidikkeeseen [a] ja käännä alaspäin.



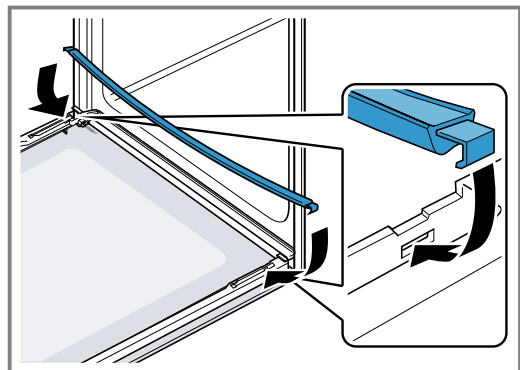
3. Työnnä välilasi vasempaan ja oikeaan pidikkeeseen [a].



4. Paina välilasia ylhäältä, kunnes se on vasemmassa ja oikeassa pidikkeessä [a].

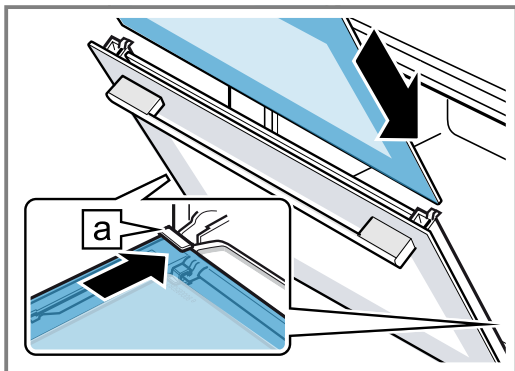


5. Avaa laitteen luukku ja aseta luukun tiiviste paikalleen.

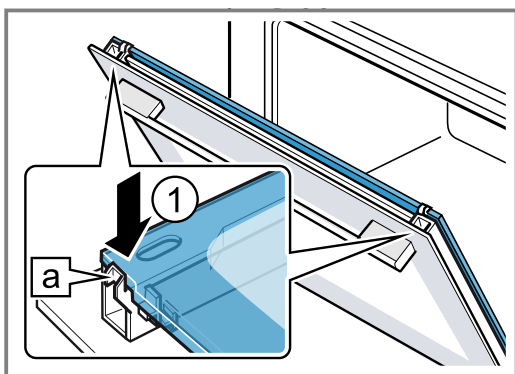


- 6. Huomautus:** Varmista lasia paikalleen työntäessäsi, että lasin kiiltävä sivu on ulospäin ja aukko vasemmalla ja oikealla on ylhäällä.

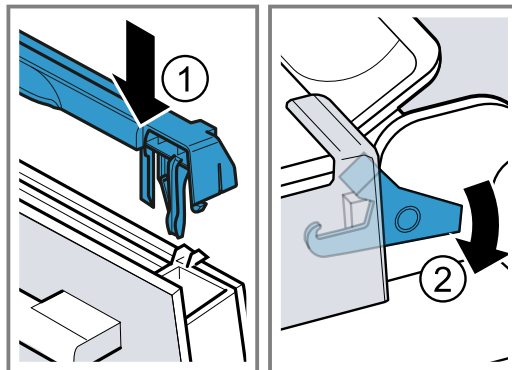
Työnnä sisälasi vasempaan ja oikeaan pidikkeeseen **a**.



- 7.** Paina sisälasiä ylhäältä, kunnes se on vasemmassa ja oikeassa pidikkeessä **a**.



- 8.** Aseta luukun kehys paikalleen ① ja paina sitä, kunnes se lukittuu kuuluvasti paikalleen.
9. Avaa laitteen luukku kokonaan auki.
10. Käännä vasemman ja oikean saranan sulkuvipu kiinni ②.



- ✓ Sulkuvivut ovat kiinni. Laitteen luukku on lukittu eikä sitä saa irrotettua.

- 11.** Sulje laitteen luukku.

Huomautus: Käytä uunia vasta, kun luukun lasit ovat oikein paikoillaan.

22 Ristikot

Voit ottaa ristikot pois paikoiltaan ristikoiden ja uunitilan perusteellista puhdistusta tai ristikoiden vaihtoa varten.

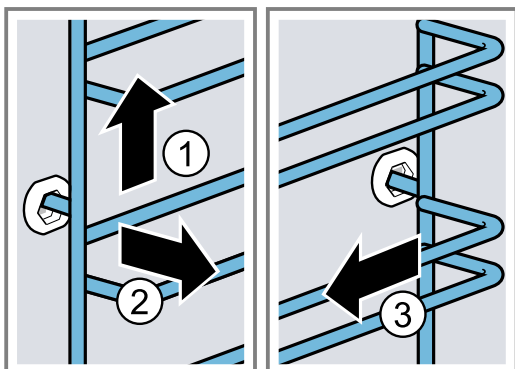
22.1 Ristikoiden irrotus

⚠ VAROITUS – Palovammavaara!

Ristikot kuumenevat hyvin kuumiksi

- ▶ Älä kosketa kuumia ristikkoita.
- ▶ Anna laitteen jäähtyä aina.
- ▶ Pidä lapset poissa laitteen läheltä.

- 1.** Nosta ristikkoa kevyesti edestä ① ja irrota se ②.
- 2.** Vedä ristikkoa eteenpäin ③ ja ota se pois paikaltaan.



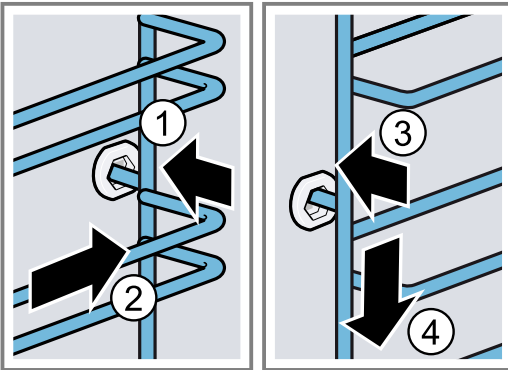
- 3.** Puhdista ristikko.
→ "Puhdistusaine", Sivu 24

22.2 Ristikoiden asennus

Huomautukset

- Ristikot sopivat vain oikealle tai vasemmalle.
 - Varmista molempien ristikoiden kohdalla, että taivutetut tangot ovat eteenpäin.
- 1.** Aseta ristikko keskelle takimmaista holkkia ① siten, että ristikko on uunitilan seinää vasten, ja paina se sitten taaksepäin ②.

2. Aseta ristikko etummaiseen holkkiin ③ siten, että ristikko on uunitilan seinää vasten, ja paina sitten alaspäin ④.



23 Toimintahäiriöiden korjaaminen

Voit poistaa itse laitteen pienet toimintahäiriöt. Tutustu häiriöiden korjaamisesta annettuihin ohjeisiin ennen kuin otat yhteyden huoltopalveluun. Näin vältät turhia kustannuksia.

⚠ VAROITUS – Loukkaantumisvaara!

Epäasianmukaiset korjaukset ovat vaarallisia.

- ▶ Varsinaisia korjaustöitä saa suorittaa vain alan ammattihenkilöstö.
- ▶ Jos laite on rikki, ota yhteys huoltopalveluun.
→ "Huoltopalvelu", Sivu 34

⚠ VAROITUS – Sähköiskun vaara!

Epäasianmukaiset korjaukset ovat vaarallisia.

- ▶ Laitteen korjaustöitä saavat tehdä vain alan ammattilaiset.
- ▶ Laitteen korjaukseen saa käyttää vain alkuperäisiä varaosia.
- ▶ Jos laitteen verkkojohto vaurioituu, sen saa vaihtaa ainoastaan alan ammattihenkilöstö.

23.1 Toimintahäiriöt

Vika	Syy ja vianhaku
Laite ei toimi.	Sulake on luennut sulakerasiassa. ▶ Tarkasta sulakerasiassa oleva sulake.
	Virransaanti on katkennut. ▶ Tarkista, toimivatko huoneen valot tai muut huoneessa olevat laitteet.
	Elektroniikkavika 1. Irrota laite sähköverkosta vähintään 30 sekunniksi kytkemällä laitteen sulake sulakerasiassa pois päältä. 2. Palauta perusasetukset tehdasasetuksiin. → "Perusasetukset", Sivu 21
Näyttöön ilmestyy "Sprache Deutsch".	Virransaanti on katkennut. ▶ Tee asetukset ensimmäistä käyttöönottoa varten.
Toiminto ei käynnisty tai se keskeytyy.	Mahdollisia syitä on useita. ▶ Tarkasta huomautukset, jotka ilmestyvät näyttöön. → "Tietojen haku näyttöön", Sivu 13
	Toimintahäiriö ▶ Soita → "Huoltopalvelu", Sivu 34.
Laite ei kuumene.	Esittelytila on kytketty päälle. 1. Irrota laite hetkeksi sähköverkosta kytkemällä laitteen sulake sulakerasiassa pois päältä ja taas päälle. 2. Kytke esittelytila n. 5 minuutin kuluessa pois päältä perusasetuksissa. → "Perusasetusten muuttaminen", Sivu 22
	Virransaanti on katkennut. ▶ Avaa ja sulje laitteen luukku sähkökatkon jälkeen yhden kerran. ✓ Laite tekee itsetestin ja on sitten käyttövalmis.

Vika	Syy ja vianhaku
Kellonaika ei näy näytössä, kun laite on kytketty pois päältä.	Perusasetusta on muutettu. ▶ Muuta kellonäyttöä koskevaa perusasetusta. → <i>"Perusasetukset", Sivu 21</i>
Home Connect ei toimi asianmukaisesti.	Mahdollisia syitä on useita. ▶ Mene sivulle www.home-connect.com .
Ohjauspaneelia ei saa avattua.	Sulake on luennut sulakerasiassa. ▶ Tarkasta sulakerasiassa oleva sulake. Virransaanti on katkennut. ▶ Tarkista, toimivatko huoneen valot tai muut huoneessa olevat laitteet.
	Toimintahäiriö 1. Soita huoltopalveluun. → <i>"Huoltopalvelu", Sivu 34</i> 2. Jos vesisäiliössä on vettä, tyhjennä vesisäiliö: - Avaa laitteen luukku. - Tartu paneelin alle oikealta ja vasemmalta. - Vedä paneeli hitaasti ulos ja työnnä ylöspäin.
Hyvin runsas höyrymuodostus höyrykypsennettäessä.	Laite kalibroitu automaattisesti. Toimenpiteitä ei tarvita. Laite ei kalibroidu automaattisesti, kun kypsennysajat ovat liian lyhyet. Jos höyryä muodostuu toistuvasti hyvin paljon, kalibroi laite uudelleen. 1. Palauta laite tehdasasetuksiin. → <i>"Perusasetukset", Sivu 21</i> 2. Toista kalibrointi. → <i>"Ennen ensimmäistä käyttöä", Sivu 11</i>
Laite kehottaa suorittamaan kalkinpoiston ilman, että näyttöön ilmestyy ensin laskuri.	Asetettu veden kovuustaso on liian matala. 1. Poista laitteesta kalkki. → <i>"Kalkinpoisto", Sivu 26</i> 2. Tarkasta vedenkovuus ja aseta se perusasetuksissa. → <i>"Perusasetukset", Sivu 21</i>
Laite kehottaa huuhtelemaan.	Kalkinpoiston aikana tapahtui sähkökatko tai laite kytkettiin pois päältä. ▶ Huuhtele laite. → <i>"Kalkinpoisto", Sivu 26</i>
Näyttöön ilmestyy "Täytä vesisäiliö", vaikka vesisäiliö on täynnä.	Vesisäiliö ei ole lukittu paikalleen. ▶ Aseta vesisäiliö oikein paikalleen siten, että se lukittuu pidikkeeseen. → <i>"Vesisäiliön täyttäminen", Sivu 16</i> Vesisäiliö on pudonnut. Tärähdys on aiheuttanut vesisäiliön sisäosien irtoamisen. Vesisäiliö alkaa vuotaa. ▶ Tilaa uusi vesisäiliö. → <i>"Huoltopalvelu", Sivu 34</i>
	Toimintahäiriö ▶ Älä käytä suodatettua vettä tai vettä, josta on poistettu mineraalit. → <i>"Veden kovuuden määrittäminen ennen ensimmäistä käyttöä", Sivu 11</i>
	Tunnistin on rikki. ▶ Soita → <i>"Huoltopalvelu", Sivu 34.</i>
Valitsimet vilkkuvat.	Ohjauspaneelin taakse on muodostunut kondenssivettä. Toimenpiteitä ei tarvita. Kun kondenssivesi on haihtunut, valitsimet eivät enää vilku.
Höyryllä kypsennettäessä kuuluu "plopp"-ääniä.	Vesihöyry aiheuttama kylmyyden/lämmön vaikutus pakasteissa. Toimenpiteitä ei tarvita.
Laite hurisee käytön aikana ja pois päältä kytkemisen jälkeen.	Pumpun toiminnan tarkastus aiheuttaa käyttöäänä. Toimenpiteitä ei tarvita.
Uunivalo ei pala.	Perusasetusta on muutettu. ▶ Muuta valoa koskevaa perusasetusta. → <i>"Perusasetukset", Sivu 21</i>

Vika	Syy ja vianhaku
Uunivalo ei pala.	LED-lamppu on palanut. ▶ Soita → "Huoltopalvelu", Sivu 34.
Maksimi käyttöaika saavutettu.	Jotta vältetään tahaton jatkuva käyttö, laite lakkaa usean tunnin jälkeen automaattisesti kuumenemasta, jos asetuksia ei ole muutettu. Näyttöön ilmestyy huomautus. Maksimi käyttöaika riippuu kulloisestakin käyttötavan asetuksesta. 1. Jatka käyttöä kytkemällä laite pois päältä ja taas päälle valitsemalla ☹️. Aseta ja käynnistä toiminto uudelleen. 2. Kun et käytä laitetta, kytke se pois päältä valitsemalla ☹️. Ohje: Jotta laite ei kytkeydy tahtomattasi pois päältä, aseta toiminta-aika. → "Aikatoiminnot", Sivu 14
Näyttöön ilmestyy kirjaimista ja numeroista koostuva vikakoodi, esim. E0111.	Elektroniikka on tunnistanut jonkin vian. 1. Kytke laite pois päältä ja taas päälle. ✓ Jos häiriö oli kertaluonteinen, viesti katoaa. 2. Jos viesti tulee uudestaan näyttöön, soita huoltopalveluun. Ilmoita puhelussa tarkka virheilmoitus. → "Huoltopalvelu", Sivu 34
Kypsennystulos ei ole tyydyttävä.	Asetukset olivat epäsopivia. Asetettavat arvot, esimerkiksi lämpötila tai toiminta-aika, riippuvat reseptistä, määrästä ja elintarvikkeesta. ▶ Aseta seuraavalla kerralla matalampi tai korkeampi arvo. Ohje: Home Connect -sovelluksesta tai kotisivuiltamme siemens-home.bsh-group.com löydät runsaasti lisää ohjeita ruoanvalmistuksesta ja sopivista asetuksista.

24 Hävittäminen

24.1 Käytöstä poistetun laitteen hävittäminen

Ympäristön huomioivan hävittämisen avulla arvokkaita raaka-aineita voidaan käyttää uudelleen.

1. Irrota verkkojohtojen pistoke pistorasiasta.
2. Katkaise verkkojohto.
3. Hävitä laite ympäristöystävällisesti.
Tarkempia tietoja kierrätysmahdollisuuksista saat kodinkoneliikkeistä sekä paikkakuntasi jätehuollosta vastaavilta viranomaisilta.



Tämän laitteen merkintä perustuu käytettyjä sähkö- ja elektroniikkalaitteita (waste electrical and electronic equipment - WEEE) koskevaan direktiiviin 2012/19/EU. Tämä direktiivi määrittää käytettyjen laitteiden palautus- ja kierrätys-säännökset koko EU:n alueella.

25 Huoltopalvelu

Lisätietoja käyttömaan takuuajasta ja takuuehdoista saat huoltopalvelustamme, jälleenmyyjältäsi tai verkkosivuiltamme.

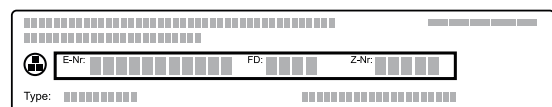
Kun otat yhteyden huoltopalveluun, tarvitset laitteen mallinumeron (E-Nr.), valmistusnumeron (FD) ja laskentanumeron (Z-Nr.).

Huoltopalvelun yhteystiedot löytyvät oheisesta huoltopalveluluettelosta tai internet-sivuiltamme. Tuote sisältää energiatehokkuusluokkaan G kuuluvan valonlähteen. Valonlähteitä on saatavilla varaosina. Ne saa vaihtaa vain koulutettu ammattihenkilö.

25.1 Mallinumero (E-Nr.), valmistusnumero (FD) ja laskentanumero (Z-Nr.)

Mallinumero (E-Nr.), valmistusnumero (FD) ja laskentanumero (Z-Nr.) on merkitty laitteen tyyppikilpeen.

Tyyppikilpi numeroineen löytyy, kun avaat laitteen luukun. Eräissä laitteissa, joissa on höyrytoiminto, tyyppikilpi löytyy etulevyn takaa.



Merkitse laitteen tiedot ja huoltopalvelun puhelinnumero muistiin, niin löydät ne taas nopeasti.

Voit hakea laitetiedot näyttöön myös perusasetuksissa.
→ "Perusasetukset", Sivu 21

26 Vapaisiin ja Open Source -ohjelmistoihin liittyviä tietoja

Tämä tuote sisältää ohjelmistokomponentteja, jotka tekijänoikeuden haltijat ovat lisensoineet vapaiksi tai Open Source -ohjelmistoiksi.

Vastaavat lisenssitiedot on tallennettu kodinkoneeseen. Lisenssitiedot löytyvät myös Home Connect -sovelluksen kautta: "Profiili -> Oikeudelliset tiedot -> Lisenssitiedot".¹ Voit ladata lisenssitiedot tuotesivustolta. (Etsi tuotesivustolta käytössäsi oleva laitemalli ja muita asiakirjoja.) Voit pyytää vastaavat tiedot myös osoitteella ossrequest@bshg.com tai BSH Hausgeräte GmbH, Carl-Wery-Str. 34, D-81739 München.

Lähdekoodi toimitetaan käyttöön pyydettyäessä.

Lähetä pyyntö osoitteeseen ossrequest@bshg.com tai BSH Hausgeräte GmbH, Carl-Wery-Str. 34, D-81739 München.

Aihe: „OSSREQUEST“

Sinulle lähetetään lasku lähettämästäsi pyynnöstä aiheutuvista kustannuksista. Tämä tarjous on voimassa kolme vuotta ostopäivästä tai vähintään niin kauan kuin tarjoamme kyseiselle laitteelle tukea ja varaosia.

27 Vaatimustenmukaisuusvakuutus

BSH Hausgeräte GmbH vahvistaa täten, että Home Connect -toiminnoilla varustettu laite vastaa direktiivin 2014/53/EU perusluonteisia vaatimuksia ja muita asiaankuuluvia määräyksiä.

Täydellinen RED vaatimustenmukaisuusvakuutus löytyy internetistä sivulta siemens-home.bsh-group.com laitteen tuotesivulta lisädokumenttien kohdasta.

2,4 GHz taajuusalue (2400–2483,5 MHz): maks. 100 mW

5 GHz taajuusalue (5150–5350 MHz + 5470–5725 MHz): maks. 200 mW



BE	BG	CZ	DK	DE	EE	IE	EL	ES
FR	HR	IT	CY	LI	LV	LT	LU	HU
MT	NL	AT	PL	PT	RO	SI	SK	FI
SE	NO	CH	TR	IS	UK (NI)			

5 GHz WLAN (Wi-Fi): käyttö vain sisätiloissa.

AL	BA	MD	ME	MK	RS	UK	UA
----	----	----	----	----	----	----	----

5 GHz WLAN (Wi-Fi): käyttö vain sisätiloissa.

28 Näin onnistut

Tästä löydät ohjeet sopivista asetuksista ja parhaista varusteista ja astioista eri ruokia varten. Suositukset on sovitettu optimaalisesti laitettasi varten.

Ohje: Home Connect -sovelluksesta tai kotisivuiltamme siemens-home.bsh-group.com löydät runsaasti lisää ruoanvalmistusta ja sopivia asetuksia koskevia ohjeita sekä reseptejä.

28.1 Yleisiä ohjeita ruoanvalmistukseen

Ota kaikkia ruokia valmistaessasi huomioon nämä ohjeet.

- Lämpötila ja toiminta-aika riippuvat määrästä ja reseptistä. Tiedot on sen takia ilmoitettu asetusalueina. Kokeile ensin alempia arvoja.
- Annetut arvot ovat voimassa, kun ruoka laitetaan kylmään uuniin. Jos kuitenkin haluat esilämmittää, työnnä varuste uuniin vasta esilämmityksen jälkeen.

- Poista uunista varusteet, joita ei tarvita.

Sopivia varusteita voit ostaa huoltopalvelusta, alan liikkeistä tai Internetin kautta.

→ "Lisävarusteet", Sivu 11

28.2 Valmistusohjeita leivontaan

- Kakkujen, muiden leivonnaisten tai leivän paistamiseen sopivat parhaiten tummat metallivuoat.
- Käytä paistoksiin ja gratiineihin leveää, matalaa astiaa. Kapeassa, korkeassa astiassa ruoan kypsymiseen kuluu enemmän aikaa ja ruoka tummuu pinnalta.
- Jos valmistat paistokset suoraan uunipannussa, työnnä se korkeudelle 2.
- Leipätaikinan asetusarvot koskevat sekä leivinpellillä että pitkänmallisessa vuossa paistettavia taikinoita.

¹ Laitteen varustuksesta riippuen

HUOMIO!

Kuumassa uunitilassa oleva vesi höyrystyy.

Lämmönvaihtelu voi aiheuttaa vaurioita.

- ▶ Älä kaada koskaan vettä kuumaan uuniin.
- ▶ Älä laita uunitilan pohjalle astiaa, jossa on vettä.

Kannatinkorkeudet

Kun käytät uunitoimintoa 4D-kiertoilma, voit valita kannatinkorkeuksien 1, 2, 3 ja 4 välillä. Parhaan tuloksen saavutat käyttämällä seuraavia kannatinkorkeuksia.

Paistaminen yhdellä tasolla	Korkeus
Korkea leivonnainen / vuoka rutilällä	2
Matala leivonnainen / leivinpelti	3

Paistaminen useammalla tasolla	Korkeus
2 tasoa	
▪ Unipannu	3
▪ Leivinpelti	1
2 tasoa	
▪ 2 rutilää joilla vuoat	3 1
3 tasoa	
▪ Leivinpelti	5
▪ Unipannu	3
▪ Leivinpelti	1
4 tasoa	
▪ 4 rutilää joilla leivinpaperi	5 3 2 1

Käytä uunitoimintoa 4D-kiertoilma.

Huomautus: Samanaikaisesti uuniin laitetut leivinpelleillä tai vuoissa olevat leivonnaiset eivät välttämättä ole valmiita samanaikaisesti.

28.3 Valmistusohjeita paistamiseen, haudutukseen ja grillaukseen

- Suositusasetukset koskevat jääkaappilämpötilassa olevia paistettavia tuotteita sekä paistovalmiita, ilman täytettä olevia lintuja.
- Aseta lintu astiaan rintapuoli tai nahkapuoli alaspäin.
- Käännä paisti, grillattava tuote tai kokonainen kala, kun ilmoitetusta ajasta on kulunut n. $\frac{1}{2}$ - $\frac{2}{3}$.

Paistaminen rutilällä

Paistettavasta tuotteesta tulee rutilällä joka puolelta erityisen rapeaa. Paista esimerkiksi suurikokoinen lintu tai useampia lintuja samanaikaisesti.

- Paista samanpainoisia ja -paksuisia paloja. Grillattavat palat ruskistuvat tasaisesti ja ne pysyvät mehukkaina.
- Aseta paistettava tuote suoraan rutilälle.
- Ota tippuva neste talteen työntämällä uunipannu ja sille asetettu rutilä annetulle kannatinkorkeudelle.

- Kaada uunipannuun paistettavan tuotteen koosta ja tyypistä riippuen enintään $\frac{1}{2}$ litraa vettä. Talteen otetusta nesteestä voit valmistaa kastikkeen. Sen lisäksi käryä muodostuu vähemmän ja uuni pysyy puhtaampana.

Paistaminen astiassa

Uunitila pysyy puhtaampana, kun ruoka valmistetaan kannellisessa astiassa.

Yleistä astiassa paistamisesta

- Käytä kuumuutta kestäväää, uunikäyttöön sopivaa astiaa.
- Aseta astia rutilälle.
- Parhaiten sopivat lasiset astiat.
- Noudata paistoastian valmistajan antamia ohjeita.

Paistaminen avoimessa astiassa

- Käytä korkeaa paistovuokaa.
- Jos sinulla ei ole muuta sopivaa astiaa, käytä uunipannua.

Paistaminen suljetussa astiassa

- Käytä sopivaa, hyvin sulkeutuvaa kantta.
- Lihaa paistettaessa pitää lihan ja kannen välisen etäisyyden olla vähintään 3 cm. Liha voi turvota.

VAROITUS – Palamisvaara!

Astiasta voi tulla ulos hyvin kuumaa höyryä, kun kansi avataan kypsennyksen päätyttyä. Höyry ei ole lämpötilasta riippuen näkyvää.

- ▶ Nosta kantta takaosasta, jotta kuuma höyry tulee ulos sinusta pois päin.
- ▶ Pidä lapset poissa laitten läheltä.

Grillaus

Grillaa ruoat, joihin haluat rapean pinnan.

Kiertoilmagrillaus soveltuu hyvin kokonaisen linnun ja lihanpalan kypsentämiseen, kuten esim. kamarapintaisen paistin paistamiseen.

- Grillaa samanpainoisia ja -paksuisia grillipaloja. Grillattavat palat ruskistuvat tasaisesti ja ne pysyvät mehukkaina.
- Laita grillipalat suoraan rutilälle.
- Ota tippuva neste talteen työntämällä uunipannu vähintään yhtä alemmalle tasolle rutilän alle.

Huomautukset

- Grillivastus kytkeytyy aika ajoin päälle ja pois päältä. Se on normaalia. Kytkeytymistiheys riippuu asetetusta grillaustehosta.
- Grillattaessa voi muodostua savua.

28.4 Ohjeita höyrykypsennykseen

Kypsennä ruoat hellävaraisesti. Kypsennettävä tuote säilyy erityisen mehevänä.

Toisin kuin lisähöyrytoiminnolla kypsennettäessä, lihan pinnasta ei tule rapea.

- Käytä kannetonta, kuumuutta kestäväää ja höyrykäyttöön soveltuvaa astiaa.
- Parhaiten tähän sopii reiällinen höyrytysastia, koko XL. Ota tippuva neste talteen työntämällä uunipannu uunitilaan yhtä alemmalle tasolle. Voit käyttää myös lasivuokaa ja asettaa sen rutilälle.
- Peitä foliolla, esimerkiksi tuorekelmulla, elintarvikkeet, jotka valmistat tavallisesti vesihautteessa.

- Kypsennettävää tuotetta ei tarvitse kääntää.
- Makuvaihtoehtona voit ruskistaa lihan, linnun tai kalan ennen höyrykypsennystä. Kypsennysaika lyhenee.
- Suurikokoisemmat palat vaativat pidemmän kuumennus- ja kypsennysajan.
- Jos käytät useampia samansuureista paloja, laite pidentää kuumennusaikaa. Kypsennysaika pysyy samana.
- Avaa luukku höyrykypsennyksen aikana mahdollisimman harvoin. Pyyhi kondenssivesikaukalo valmistuksen jälkeen. Kondenssivesikaukalon ylivaluminen voi aiheuttaa kalusteaurioita.
- Käyttöohjeen pääosasta löydät tiedot siitä, miten höyrykypsennyksen asetukset tehdään.
→ "Höyrykypsennys", Sivu 15

Vihannekset useammalla tasolla

Voit kypsentää 2 tasolla erinomaisesti useampia ruokia tai kokonaisen menun, esim. parsakaalia ja perunoita.

→ Sivu 40

28.6 Ruokavalikoima

Suositusasetukset lukuisille ruoille lajiteltuina luokkien mukaan.

Suositusasetukset eri ruokalajeille

Ruokalaji	Varusteet / astia	Korkeus	Uunitoimi	Lämpötila °C / grillausteho	Höyryteho	Kesto min
Sokerikakku, hieno	Rengasvuoka tai Pitkänmallinen vuoka	2	☐	150-170	-	60-80
Sokerikakku, 2 tasoa	Rengasvuoka tai Pitkänmallinen vuoka	3+1	☉	140-160	-	60-80
Hedelmä- tai rahkapiirakka murotaikinapohjalla	Irtopohjavuoka Ø 26 cm	2	☐	170-190	-	55-80
Täytekakku, 6 munaa	Irtopohjavuoka Ø 28 cm	2	☉	150-160	-	50-60
Täytekakku, 6 munaa	Irtopohjavuoka Ø 28 cm	2	☉	1. 150-160 2. 150-160	1 pois päältä	1. 10 2. 25-35
Murotaikinakakku mehukkaalla täytteellä	Uunipannu	3	☐	160-180	-	55-75
Hiivataikinaleivonnainen mehukkaalla täytteellä	Uunipannu	3	☐	180-190	-	30-40
Kääretorttu	Leivinpelti	3	☉	180-200 ¹	1	10-15
Muffinit	Muffinipelti	3	☐	170-190	-	15-20
Pienet hiivataikinaleivonnaiset	Leivinpelti	3	☉	160-180	2	25-35
Pikkuleivät	Leivinpelti	3	☉	140-160	-	15-30

¹ Esilämmitä laite.

² Käännä ruoka, kun kokonaisajasta on kulunut 2/3.

Riisi tai vilja

- Lisää vettä tai nestettä ilmoitetussa suhteessa. Esimerkiksi 1 : 1,5 tarkoittaa 100 g riisiä, 150 ml nestettä.

28.5 Valmistusohjeita valmisruoille

- Kypsennystulos riippuu hyvin paljon elintarvikkeesta. Esiruskistus ja epätasaisuudet voivat olla olemassa jo lähtötuotteessa.
- Älä käytä pakasteita, joissa on runsaasti jäätä. Poista ruoassa oleva jää.
- Ota valmisruoka pakkauksestaan.
- Jos lämmität tai kypsennät valmisruoan astiassa, käytä kuumuutta kestäväää astiaa.
- Levitä kappaleina olevat tuotteet, kuten sämpylät ja perunatuotteet, tasaisesti varusteelle. Jätä yksittäisten kappaleiden väliin vähän tilaa.
- Noudata pakkauksessa olevia valmistajan ohjeita.

Ruokalaji	Varusteet / astia	Korkeus	Unitoiminto	Lämpötila °C / grillausteho	Höyryteho	Kesto min
Pikkuleivät, 2 tasoa	Uunipannu + Leivinpelti	3+1		140-160	-	15-30
Pikkuleivät, 3 tasoa	2x Leivinpelti + Uunipannu	5+3+1		140-160	-	15-30
Leipä, 750 g	Uunipannu tai Pitkänmallinen vuoka	2		1. 210-220 2. 180-190	3 pois päältä	1. 10-15 2. 25-35
Leipä, 1500 g	Uunipannu tai Pitkänmallinen vuoka	2		1. 210-220 2. 180-190	3 pois päältä	1. 10-15 2. 45-55
Leipä, 1500 g	Uunipannu tai Pitkänmallinen vuoka	2		200-210	-	35-45
Pannuleipä	Uunipannu	3		220-230	3	20-30
Sämpylät, tuore	Leivinpelti	3		200-220	2	20-30
Pizza, tuore - leivinpellillä	Leivinpelti	3		200-220	-	25-35
Pizza, tuore - leivinpellillä, 2 tasoa	Uunipannu + Leivinpelti	3+1		180-190	-	35-45
Pizza, tuore, ohut pohja, pizzavuoassa	Pizzapelti	2		220-230	-	20-30
Börek-piirakat	Uunipannu	1		200-220 ¹	-	20-30
Quiche	Tumma pinnoitettu quiche-piirakkavuoka	3		190-210	-	30-40
Elsassilainen piirakka (Flammkuchen, tarte flambée)	Uunipannu	3		240-250 ¹	-	10-18
Paistos, suolainen, kypsät ainekset	Uunivuoka	2		150-170	2	40-50
Perunagratiini, ra'at ainekset, korkeus 4 cm	Uunivuoka	2		160-190	-	50-70
Broileri, 1,3 kg, ilman täytettä	Ritilä	2		200-220	-	60-70
Broileri, 1,3 kg, ilman täytettä	Ritilä	2		190-210	2	50-60
Broilerin rintafilee, höyrykypsennys	Reiällinen höyrykypsennysastia	3		100	-	15-25
Broilerinpalat, à 250 g	Ritilä	3		200-220	2	30-45
Hanhi, ilman täytettä, 3 kg	Ritilä	2		160-180	-	120-150
Hanhi, ilman täytettä, 3 kg	Ritilä	2	1. 2. 3.	1. 130-140 2. 150-160 3. 170-180	2 2 pois päältä	1. 110-120 2. 20-30 3. 30-40
Porsaanpaisti ilman kamaraa, esim. niska 1,5 kg	Avoin astia	2		180-190	-	110-130

¹ Esilämmitä laite.² Käännä ruoka, kun kokonaisajasta on kulunut 2/3.

Ruokalaji	Varusteet / astia	Korkeus	Unitoimi nto	Lämpötila °C / grillausteho	Höyryteho	Kesto min
Porsaanpaisti ilman kamaraa, esim. niska 1,5 kg	Avoin astia	2		190-200	-	120-140
Porsaanpaisti kamaralla, esim. lapa, 2 kg	Avoin astia	2	1. 2. 3.	1. 100 2. 170-180 3. 200-210	pois päältä 1 pois päältä	1. 25-30 2. 60-80 3. 20-30
Naudanfilee, medium, 1 kg	Ritilä	2		210-220	-	40-50
Naudanfilee, medium, 1 kg	Avoin astia	2		190-200	1	50-60
Naudan patapaisti, 1,5 kg	Kannellinen astia	2		200-220	-	130-160
Naudan patapaisti, 1,5 kg	Kannellinen astia	2		200-220	-	140-160
Paahtopaisti, medium, 1,5 kg	Ritilä	2		220-230	-	60-70
Paahtopaisti, medium, 1,5 kg	Avoin astia	2		190-200	1	65-80
Jauhelihapihvi, korkeus 3-4 cm	Ritilä	4		3	-	25-30 ²
Lampaanreisi, luuton, medium, 1,5 kg	Avoin astia	2		170-190	-	50-80
Lampaanreisi, luuton, medium, 1,5 kg	Avoin astia	2		170-180	1	80-90
Kala, paistettu, kokonainen, 300 g, esim. purotaimen	Uunipannu	2		1. 170-180 2. 160-170	1 pois päältä	1. 15-20 2. 5-10
Kala, höyrytetty, kokonainen 300 g, esim. purotaimen	Reiällinen höyrykypsennysastia	3		80-90	-	15-25
Kalafilee, paneroimaton, höyrytetty	Reiällinen höyrykypsennysastia	3		80-100	-	10-16
Kukkakaali, kokonainen, höyrykypsennys	Reiällinen höyrykypsennysastia	3		120	-	20-30
Porkkanat, viipaleina, höyrykypsennys	Reiällinen höyrykypsennysastia	3		120	-	5-7
Pinaatin höyrykypsennys	Reiällinen höyrykypsennysastia	3		100	-	2-3
Kuoriperunat, kokonaiset	Reiällinen höyrykypsennysastia	3		120	-	30-35
Pitkäjyväinen riisi, 1:1,5	Matala astia	3		110	-	12-17
Kananmunat, kovaksi keitetyt	Reiällinen höyrykypsennysastia	3		100	-	9-12

¹ Esilämmitä laite.

² Käännä ruoka, kun kokonaisajasta on kulunut 2/3.

Jälkiruoka

Crème Caramel tai Crème Brulée, valmistus

1. Valmista seos vanukasta varten reseptisi mukaan.

2. Täytä seosta pieniin vuokiin 2-3 cm:n kerros.
3. Aseta pienet vuoat reiälliseen höyrytysastiaan, koko XL.

4. Peitä tavallisesti vesihauteessa valmistettavat elintarvikkeet foliolla, esim. tuorekelmulla.
5. Säädä laite suositusasetusten mukaan.
6. Jos vuoat ovat hyvin paksua materiaalia, pidennä kypsennysaikaa.

Jogurtin valmistus

1. Poista varusteet ja ristikot uunitilasta.
2. Kuumenna keittotasolla 1 litra maitoa (rasvapitoisuus 3,5 %) lämpötilaan 90 °C ja anna sen jäähtyä lämpötilaan 40 °C.

Jos käytät iskukuumennettua maitoa, riittää lämmittäminen lämpötilaan 40 °C.

3. Sekoita maitoon 150 g jääkaappilämpötilassa olevaa jogurttia.
4. Jaa seos pieniin astioihin, esim. kuppeihin tai pieniin laseihin.
5. Peitä astiat foliolla, esim. tuorekelmulla.
6. Aseta astiat uunitilan pohjalle.
7. Säädä laite suositusasetusten mukaan.
8. Anna jogurtin vetäytyä jääkaapissa valmistuksen jälkeen vähintään 12 tuntia.

Suositusasetukset jälkiruoille, hillokkeelle

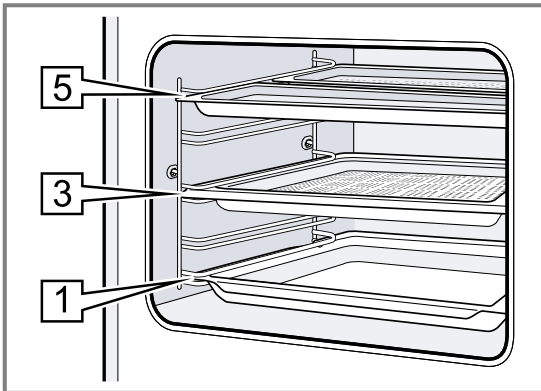
Ruoka	Varusteet / astia	Korkeus	Uunitoimi nto → <i>Sivu 8</i>	Lämpötila °C	Höyryn teho	Kesto min
Crème Brûlée	Annosvuoat	3		85	-	20-30
Crème caramel	Annosvuoat	3		85	-	30-40
Jogurtti	Annosvuoat	Uunitilan pohja		35-40	-	300-360

Menu-kypsennys höyryllä

Suositusasetukset ja muita tietoja koko menun kypsennykseen.

Ohjeita menun valmistukseen

- Käytä tarkoitukseen soveltuvaa varustetta ja työnnä se oikein päin uuniin. → *Sivu 10*



- Kannatinkorkeudet:
 - Höyrytysastia, koko M: korkeus 5
 - Höyrytysastia, koko XL: korkeus 3
 - Uunipannu: korkeus 1
- Aseta pisintä kypsennysaikaa vaativa ruoka uuniin ensin. Aseta sitten loput ruoat uuniin sopivaan aikaan. Kaikki ruokalajit ovat siten samanaikaisesti valmiit.
- Ota huomioon yksittäisiä ruokia koskevat valmistusohjeet.
 - Kuumenemisaika vaihtelee ruokien koon ja painon mukaan.
 - Kypsennysaika ei ole riippuvainen ruoan määrästä.
 - Käytä höyrynkestäviä astioita.
 - Peitä kohokas foliolla, esim. tuorekelmulla.
 - Työnnä uunipannu aina korkeudelle 1.
- Kokonaiskypsennysaika pitenee menukypsennyksessä höyryä käytettäessä, koska laitteesta poistuu hiukan höyryä joka kerta, kun luukku avataan, ja uunitila on kuumennettava uudelleen.
- Pyyhi uunitila ja kondenssivesikaukalo kuivaksi menukypsennyksen jälkeen.

Suositusasetukset menukypsennykselle

Ruoka	Varusteet / astia	Korkeus	Uunitoimi nto → <i>Sivu 8</i>	Lämpötila °C	Höyryn teho	Kesto min
Kuoritut perunat, neljänneksinä Pakastettu lohifilee Parsakaali	Reiällinen höyrykypsennysastia, koko M + Reiätön höyrykypsennysastia, koko M + Reiällinen höyrykypsennysastia, koko XL	5+5+3		100	-	1. 30 2. 20 3. 10

28.7 Erityisiä valmistusmenetelmiä ja muita käyttötapoja

Tietoja ja suositukset erityisille valmistusmenetelmille ja muille käyttötavoille, esim. hidas kypsennys.

Hidas kypsennys

Arvokkaimmille lihan osille, jotka halutaan kypsentää punertaviksi tai täsmälleen tiettyyn kypsyyssasteeseen. Lihasta ja linnusta tulee hitaasti matalassa lämpötilassa kypsennettäessä mehevää ja mureaa.

Linnunlihan tai muun lihan hidas kypsennys

Huomautus: Ajastettu käyttö päättymisajalla ei ole mahdollista hitaan kypsennyksen uunitoiminnolla.

Vaatus: Uunitila on kylmä.

- Käytä tuoretta ja hygieenisesti moitteetonta lihaa. Parhaiten tähän soveltuvat palat, joissa ei ole luita eikä paljon sidekudosta.
- Aseta astia uuniin ritilälle kannatinkorkeudelle 2.
- Esilämmitä uunia ja astiaa n. 15 minuuttia.
- Ruskista liha keittotasolla hyvin kuumalla pannulla joka puolelta.

- Laita liha sen jälkeen heti lämmitettyyn astiaan uuniin. Jotta uunitilan lämpötila pysyy tasaisena, pidä uunin luukku suljettuna hitaan kypsennyksen ajan.

Vinkkejä hitaaseen kypsennykseen

Tästä löydät vinkkejä hitaaseen kypsennykseen.

Aihe	Vinkki
Haluat valmistaa ankanrintan hitaalla kypsennyksellä.	<ul style="list-style-type: none"> Laita ankanrinta kylmänä pannuun. Ruskista ensin nahkapuoli. Kypsennä ankanrinta hitaalla kypsennyksellä. Grillaa ankanrintaa hitaan kypsennyksen jälkeen 3 - 5 minuuttia, jotta pinnasta tulee rapea.
Haluat tarjoilla hitaasti kypsennetyn lihan mahdollisimman kuumana.	<ul style="list-style-type: none"> Lämmitä tarjoilulautanen. Tarjoile lihan kastike erittäin kuumana.

Suositusasetukset hitaaseen kypsennykseen

Ruokalaji	Varusteet / astia	Korkeus	Ruskistus aika min	Uunitoimi	Lämpötila °C	Höyryteho	Kesto min
Ankanrinta, punertava à 300 g	Avoin astia	2	6-8		90 ¹	-	45-60
Porsaanfilee, kokonainen	Avoin astia	2	4-6		80 ¹	-	45-70
Naudanfilee, 1 kg	Avoin astia	2	4-6		80 ¹	-	90-120
Vasikan medaljongit, paksuus 4 cm	Avoin astia	2	4		80 ¹	-	30-50
Lampaanselykset, luuttomat, à 200 g	Avoin astia	2	4		80 ¹	-	30-45

¹ Esilämmitä laite.

Desinfiointi ja hygienia

Desinfioi virheettömiä, kuumuutta kestäviä astioita tai tuttipulloja. Menettely vastaa perinteistä keittämistä.

Tuttipullojen desinfiointi

- Puhdista tuttipullot aina heti käytön jälkeen pulloharjalla.
- Pese tuttipullot astianpesukoneessa.
- Aseta tuttipullot höyrykypsennysastiaan, koko XL, siten, että ne eivät kosketa toisiaan.
- Käynnistä ohjelma "Desinfiointi".
- Kuivaa tuttipullot puhtaalla liinalla.

- Pyyhi laite desinfiointin jälkeen.

Käsittelyohjeita desinfiointiin

Ota huomioon nämä ohjeet, kun desinfioit astioita.

- Voit esivalmistella laitteella marmeladipurkit tai umpiointipurkit ja niiden kannet.
- Voit jälkikäsitellä marmeladin sen säilyvyyden parantamiseksi.
- Desinfioi vain kuumuutta kestäviä ja höyrykäyttöön soveltuvia astioita.
- Käytä vain virheettömiä, puhtaita purkkeja ja kansia.
- Pese astia ennen desinfiointia mieluiten astianpesukoneessa.

Suositusasetukset hygieniakäsittelyä varten

Ruoka	Varusteet / astia	Korkeus	Uunitoimi	Lämpötila °C	Höyrynteho	Kesto min
Puhtaiden astioiden sterilointi	Reiällinen höyrykypsennysastia	2	→ Sivu 8	100	-	15-20

Taikinan nostatus

Hiivataikinat kokoavat tässä laitteessa nopeammin kuin huonelämpötilassa eivätkä ne kuivu.

Vaativuus: Uunitila on kylmä.

1. Työnnä ritilä uuniin.
2. Aseta taikina kulhossa ritilälle.

Älä peitä kulhoa.

3. Säädä laite suositusasetusten mukaan. Tiedot ovat ohjearvoja. Lämpötila ja kohotusaika riippuvat ainesten tyypistä ja määrästä.
4. Älä avaa uuninluukkua nostatuksen aikana, koska kosteutta karkaa muuten ulos.
5. Pyyhi uunitila kuivaksi ennen paistamista.

Suositusasetukset taikinan nostatukseen

Ruoka	Varusteet / astia	Korkeus	Uunitoimi nto	Lämpötila °C	Höyryteho	Kesto min
Runsasrasvainen taikina, esim. Panettone	Kulho ritilällä	2		40-45	-	40-90
Vaalea leipä	Kulho ritilällä	2		35-40	-	30-40

Tuoreuttaminen

Lämmitä ruoat hellävaraisesti lisähöyrytoiminnolla. Ruoat maistuvat ja näyttävät vasta valmistetuilta. Myös päivän vanhat leivonnaiset voidaan näin tuoreuttaa.

Toimintaohjeita tuoreuttamiseen

- Käytä kannetonta, kuumuutta kestäväää ja höyrykäyttöön soveltuvaa astiaa.
- Käytä matalaa ja leveää astiaa. Kylmä astia pidentää tuoreuttamista.

- Aseta astia ritilälle.
- Aseta ruoat, joita ei valmisteta astiassa, suoraan ritilälle korkeudelle 2, esim. sämpylät.
- Älä peitä ruokia.
- Älä avaa uuninluukkua tuoreuttamisen aikana, koska muuten ulos pääsee paljon höyryä.
- Pyyhi uunitila ja kondenssivesikaukalo kuivaksi tuoreuttamisen jälkeen.

Suositusasetukset lämmitykseen ja tuoreutukseen

Ruoka	Varusteet / astia	Korkeus	Uunitoimi nto	Lämpötila °C	Höyryteho	Kesto min
Annosruoka, kylmä, 1 annos	Avoin astia	2		120-130	-	15-25
Pizza, paistettu, kylmä	Ritilä	2		170-180 ¹	-	5-15
Sämpylät, patonki, paistettu	Ritilä	2		150-160 ¹	-	10-20
Pizza, paistettu, pakaste	Ritilä	2		170-180 ¹	-	5-15
Sämpylät, patonki, paistettu, pakaste	Ritilä	2		160-170 ¹	-	10-20

¹ Esilämmitä laite.

Lämpimänäpito

Toimintaohjeita lämpimänä pitämiseen

- Käyttämällä uunitoimintoa "Lämpimänäpito" vältät kondenssiveden muodostumisen. Uunia ei tarvitse pyyhkiä kuivaksi.
- Älä peitä ruokia.
- Pidä ruokia lämpimänä enintään 2 tuntia.

- Ota huomioon, että monet ruoat jatkavat kypsymistä lämpimänäpidon aikana.

Eri lisähöyrytehojen soveltuvuus ruokien lämpimänä pitämiseen:

- Teho 1: paistinpalat ja pikaisesti paistetut tuotteet
- Teho 2: laatikkoruokat, paistokset ja lisukkeet
- Teho 3: pataruokat ja keitot

28.8 Testiruokat

Tämän kappaleen tiedot koskevat tarkastuslaitoksia, ja tiedot on tarkoitettu helpottamaan laitteen tarkastusta normin EN 60350-1 mukaan.

Leivonta

- Annetut arvot ovat voimassa, kun vuoka laitetaan kylmään uuniin.

- Noudata suositusasetuksissa olevia esilämmitystä koskevia ohjeita. Asetusarvot ovat voimassa ilman pikakuumennusta.

- Valitse paistamiseen ensin alempi annetuista lämpötiloista.
- Samanaikaisesti uuniin laitettujen leivinpelleillä tai vuoissa olevat leivonnaiset eivät välttämättä ole valmiita samanaikaisesti.
- Kannatinkorkeudet 2 tasolla paistettaessa:
 - Uunipannu: korkeus 3
 - Leivinpelti: korkeus 1
 - Vuokat ritilällä:
 - Ensimmäinen ritilä: korkeus 3
 - Toinen ritilä: korkeus 1
- Kannatinkorkeudet 3 tasolla paistettaessa:
 - Leivinpelti: korkeus 5
 - Uunipannu: korkeus 3
 - Leivinpelti: korkeus 1
- Torttupohja
 - Kun paistat 2 tasolla, aseta irtopohjavuoat limittäin päällekkäin ritilöille.
 - Vaihtoehtona ritilälle voit käyttää myös valikoimassamme olevaa Air Fry -peltiä.

Suositusasetukset leivontaan

Ruoka	Varusteet / astia	Korkeus	Uunitoimi nto → <i>Sivu 8</i>	Lämpötila °C	Höyryn teho	Kesto min
Pursotinpikkuleivät	Leivinpelti	3		140-150 ¹	-	25-40
Pursotinpikkuleivät	Leivinpelti	3		140-150 ¹	-	25-40
Pursotinpikkuleivät, 2 tasoa	Uunipannu + Leivinpelti	3+1		140-150 ¹	-	30-40
Pursotinpikkuleivät, 3 tasoa	2x Leivinpelti + Uunipannu	5+3+1		130-140 ¹	-	35-55
Kuppikakut	Leivinpelti	3		160 ¹	-	20-30
Kuppikakut	Leivinpelti	3		150 ¹	-	25-35
Kuppikakut, 2 tasoa	Uunipannu + Leivinpelti	3+1		150 ¹	-	25-35
Kuppikakut, 3 tasoa	2x Leivinpelti + Uunipannu	5+3+1		140 ¹	-	35-45
Torttupohja	Irtopohjavuoka Ø 26 cm	2		160-170 ²	-	25-35
Torttupohja	Irtopohjavuoka Ø 26 cm	2		160-170 ²	-	30-40
Torttupohja	Irtopohjavuoka Ø 26 cm	2		1. 150-160 2. 150-160	1 pois päältä	1. 10 2. 20-25
Torttupohja, 2 tasoa	2x Irtopohjavuoka Ø 26 cm	3+1		150-170 ²	-	30-50

¹ Esilämmitä laitetta 5 minuuttia. Älä käytä pikakuumennustoimintoa.

² Esilämmitä laite. Älä käytä pikakuumennustoimintoa.

Höyrykypsennys

Työnnä uunipannu reiällisen astian, koko XL, alle, jos suositusasetuksissa neuvotaan näin tekemään.

Kannatinkorkeudet

Kannatinkorkeudet yhdellä tasolla höyrykypsennettäessä:

- Käytä enintään 2,5 kg.

- Reiällinen höyrytysastia, koko XL: korkeus 3
- Kannatinkorkeudet kahdella tasolla höyrykypsennettäessä:
- Käytä enintään 1,8 kg tasoa kohden.
 - Reiällinen höyrytysastia, koko XL: korkeus 5
 - Reiällinen höyrytysastia, koko XL: korkeus 3

Suositusasetukset höyrykypsennykseen

Ruoka	Varusteet / astia	Korkeus	Uunitoimi nto → <i>Sivu 8</i>	Lämpötila °C	Höyryn teho	Kesto min
Herneet, pakaste, kaksi astiaa	2x Höyrykypsennysastia, koko XL + Uunipannu	5+3+1		100	-	- ¹
Parsakaali, tuore, 300 g	Höyrykypsennysastia, koko XL	3		100 ²	-	8-9 ³
Parsakaali, tuore, yksi astia	Höyrykypsennysastia, koko XL	3		100 ²	-	10-11 ³

¹ Tarkastus on päättynyt, kun kylmimmässä kohdassa on saavutettu 85 °C (katso IEC 60350-1).

² Esilämmitä laite.

³ Vertailukelpoinen kypsennysaste viitenäytteen ja päänäytteen välillä saavutetaan, kun viitenäytettä kypsennetään 5 minuuttia (valmistettu IEC 60350-1 -standardissa kuvatulla tavalla).

Grillaus**Suositusasetukset grillaukseen**

Ruokalaji	Varusteet / astia	Korkeus	Uunitoimi nto → <i>Sivu 8</i>	Lämpötila °C / grillausteho	Höyryn teho	Kesto min
Paahtoleivän ruskistus	Ritilä	5		3 ¹	-	4-6

¹ Älä esilämmitä laitetta.

29 Asennusohje

Ota laitteen asennuksen yhteydessä huomioon seuraavat tiedot.

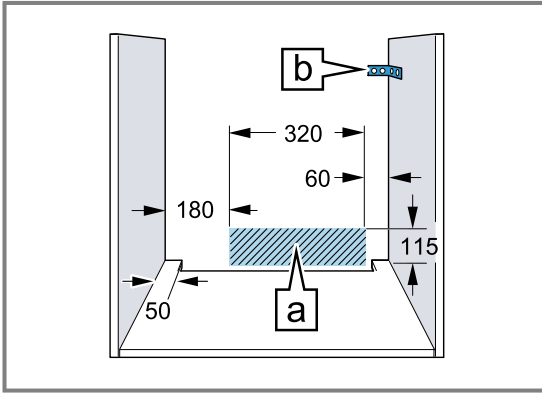


29.1 Yleiset asennusohjeet

Ota nämä ohjeet huomioon ennen kuin aloitat laitteen asennuksen.

- Ainoastaan näiden asennusohjeiden mukainen asennus takaa turvallisen käytön. Asentaja vastaa väärästä asennuksesta johtuvista vahingoista.
- Älä nosta laitetta luukun kahvasta laitteen kuljetukseen tai asennuksen yhteydessä.
- Tarkasta laite, kun olet purkanut sen pakkauksesta. Jos laitteessa on kuljetusvaurioita, älä kytke laitetta käyttöön.
- Poista paikkausmateriaali ja liimakalvot uunitilasta ja luukusta ennen laitteen käyttöönottoa.
- Noudata lisäosien asennusta koskevia asennusohjeita.

- Kalusteiden, joihin laite asennetaan, pitää kestää vähintään lämpötilaa 95 °C, vieressä olevien kalusteiden etuosien vähintään lämpötilaa 70 °C.
- Älä asenna laitetta somiste- tai kalusteoven taakse. Vaarana on ylikuumeneminen.
- Tee kalusteen leikkaustyöt ennen laitteen asentamista. Poista lastut. Sähköisten rakenneosien toiminta voi häiriintyä.
- Laitteen liitántärasian tulee olla viivoitetun pinnan alueella tai asennusalueen ulkopuolella. Irralliset kalusteet on kiinnitettävä yleisesti saatavana olevalla kulmalevyllä seinään.



- Jos laitteessa on käännettävä ohjauspaneeli, varmista, että ohjauspaneeli ei ulos käännettäessä osu viereisiin kalusteisiin.
- Käytä suojakäsineitä, jotta vältät viiltohaavat. Osat, joihin pääset asennuksen aikana käsiksi, voivat olla teräväreunaisia.
- Kuvien mitat mm.

⚠ VAROITUS – Tulipalovaara!

Jatkojohdon ja hyväksymättömän adapterin käyttö on vaarallista.

- ▶ Älä käytä jatkojohtoja tai haaroitusrasioita.
- ▶ Käytä vain valmistajan hyväksymiä adapttereita ja verkkojohtoja.
- ▶ Jos verkkojohto on liian lyhyt eikä pidempää johtoa ole saatavilla, ota yhteyttä sähköalan erikoisliikkeeseen talon sähköasennusten muuttamista varten.

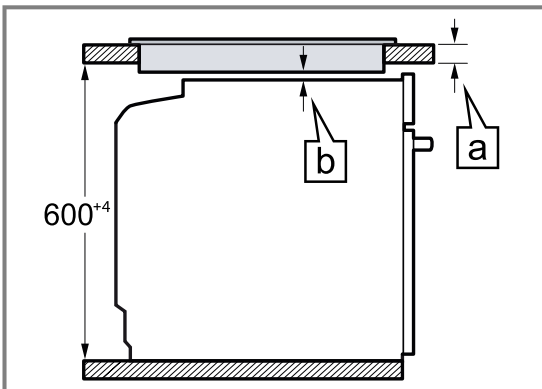
HUOMIO!

Jos laitetta kannetaan luukun kahvasta, kahva voi murtua. Luukun kahva ei kestä laitteen painoa.

- ▶ Älä kannata tai kannattele laitetta luukun kahvasta.

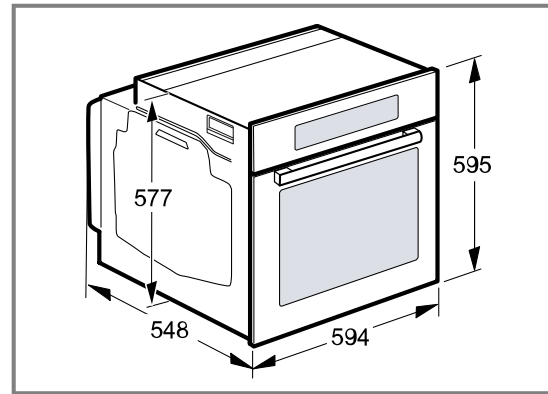
29.4 Asennus keittotason alle

Jos laite asennetaan keittotason alle, on noudatettava minimimittoja, tarvittaessa alla oleva rakenne mukaan lukien.



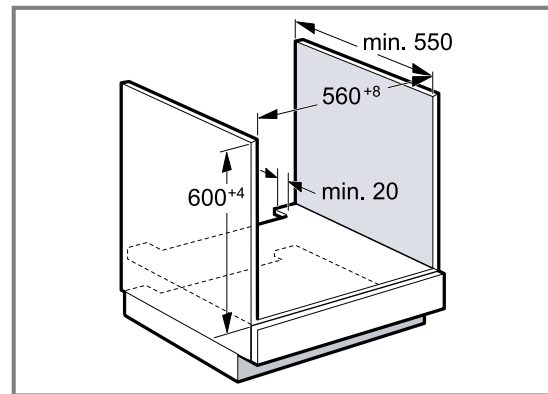
29.2 Laitemitat

Tästä löydät laitteen mitat.



29.3 Asennus työtason alle

Noudata työtason alle asennettaessa asennusmittoja ja asennusohjeita.



- Välipohjassa pitää olla rako laitteen tuuletusta varten.
- Työtaso on kiinnitettävä kalusteeseen.
- Noudata mahdollisesti käytettävissä olevaa keittotason asennusohjetta.
- Noudata keittotason paikallisia näistä poikkeavia asennusohjeita.

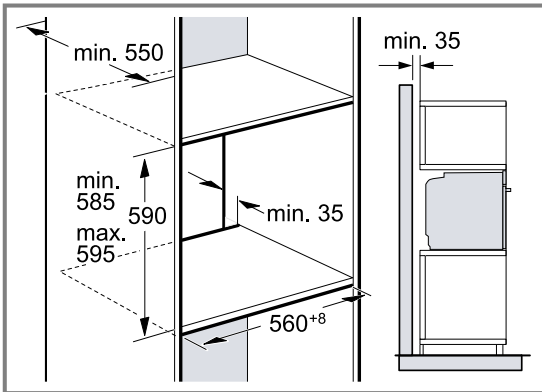
Tarvittavan minimietäisyyden **b** takia työtasolle asetetaan vähimmäisvahvuus **a**.

Keittotason tyyppi	a päälle asennettu, mm	a samantasoinen asennus, mm	b, mm
Induktiokeittotaso	37	38	5
Täysipintainen induktiokeittotaso	47	48	5
Kaasukeittotaso	27	38	5 ¹
Sähkökeittotaso	27	30	2

¹ Noudata keittotason paikallisia näistä poikkeavia asennusohjeita.

29.5 Asennus korkeaan kaappiin

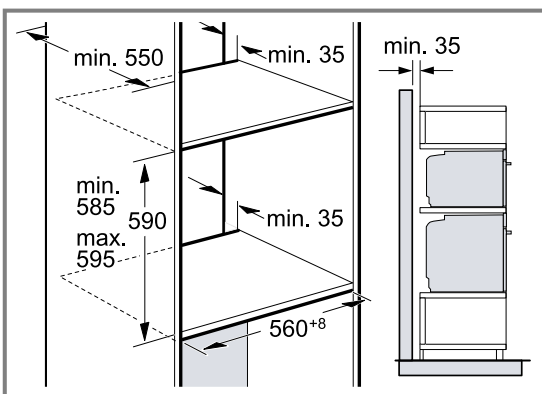
Noudata korkeaan kaappiin asennettaessa asennusmittoja ja asennusohjeita.



- Välipohjissa pitää olla rako laitteen tuuletusta varten.
- Jos korkeassa kaapissa on elementti-takaseinien lisäksi toinen takaseinä, se on poistettava.
- Asenna laite vain niin korkealle, että varusteet saa otettua helposti ulos.

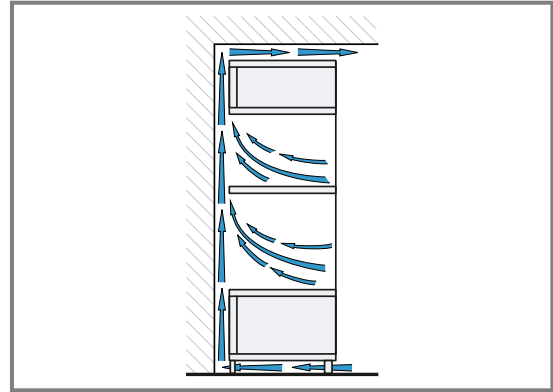
29.6 Kahden laitteen asentaminen päällekkäin

Laitte voidaan asentaa myös toisen laitteen päälle tai alle. Noudata päällekkäin asennettaessa asennusmittoja ja asennusohjeita.



- Välipohjissa pitää olla rako laitteiden tuuletusta varten.
- Molempien laitteiden riittävän tuuletuksen varmistamiseksi tarvitaan sokkelin alueelle vähintään 200 cm²:n kokoinen tuuletusaukko. Tee sitä varten aukko sokkeliin tai asenna tuuletusritilä.

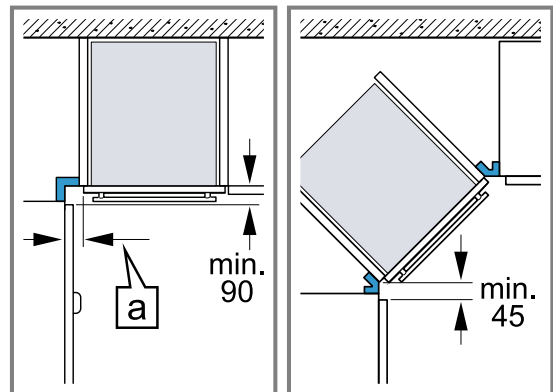
- Varmistettava, että ilmanvaihto toteutuu piirroksen mukaisena.



- Asenna laitteet vain niin korkealle, että varusteet saa otettua helposti ulos.

29.7 Asennus kulmaan

Noudata kulmaan asennettaessa asennusmittoja ja asennusohjeita.



- Jotta laitteen luukku saadaan avattua, ota kulmaan asentaessasi huomioon minimimitat. Mitta **a** riippuu kalusteen etuosan paksuudesta ja kahvasta.

29.8 Sähköliitäntä

Jotta laitteen sähköliitäntä on turvallinen, noudata seuraavia ohjeita.

- Laitteen suojuokka on I, ja sen käyttö on sallittu vain maadoitusliitännän kanssa.
- Suojaus on tehtävä tyypikilvessä mainitun tehotiedon ja paikallisten määräysten mukaan.
- Laitteessa ei saa olla jännitettä asennustöitä tehtäessä.
- Laitteen saa liittää vain mukana toimitetulla liitäntäjohdolla.

- Liitäntäjohto pitää liittää takasivulle siten, että kuuluu napsahtava ääni. Huoltopalvelusta on saatavana 3 metrin liitäntäjohto.
- Liitäntäjohdon saa vaihtaa vain alkuperäiseen liitäntäjohtoon. Näitä on saatavana huoltopalvelusta.
- Asennuksen pitää taata kosketussuoja.
- Jos laitteen näyttö pysyy pimeänä, se on liitetty väärin. Irrota laite sähköverkosta, tarkasta liitäntä.

Laitteen sähköliitäntä maadoitetulla pistokkeella

Huomautus: Laitteen saa liittää vain määräystenmukaisesti asennettuun maadoitettuun pistorasiaan.

- ▶ Liitä pistoke maadoitettuun pistorasiaan. Kun laite on asennettu, verkkojohdon pistokkeeseen pitää päästä vapaasti käsiksi, tai jos sitä ei ole mahdollista pitää ulottuvilla, kiinteään sähköliitäntään on oltava asennettu asennusmääräysten mukainen katkaisin.

Laitteen sähköliitäntä ilman maadoitettua pistoketta

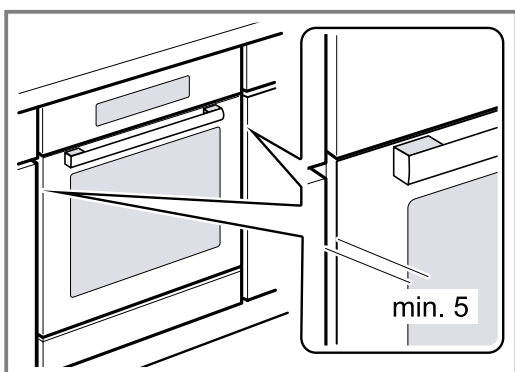
Huomautus: Laitteen saa liittää vain alan ammattilainen. Takuu ei kata virheellisestä liitännästä johtuvia vaurioita.

Kiinteään sähköliitäntään on oltava asennettu asennusmääräysten mukainen katkaisin.

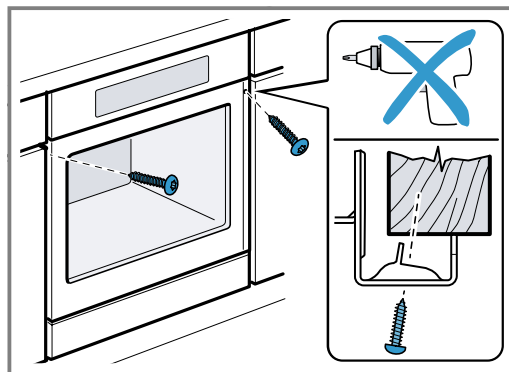
1. Yksilöi vaihe- ja nollajohto liitäntärasiaassa. Jos liitäntä tehdään väärin, laite voi vaurioitua.
2. Liitä liitäntäkuvan mukaan. Jännite, ks. tyyppikilpi.
3. Liitä verkkoliitäntäjohdon johtimet värikoodien mukaan:
 - vihreä-keltainen = suojajohdin ⊕
 - sininen = nollajohdin
 - ruskea = vaihe

29.9 Laitteen asennus

1. Työnnä laite kunnolla paikalleen ja kohdista keskelle.



2. Kiinnitä laite ruuveilla.

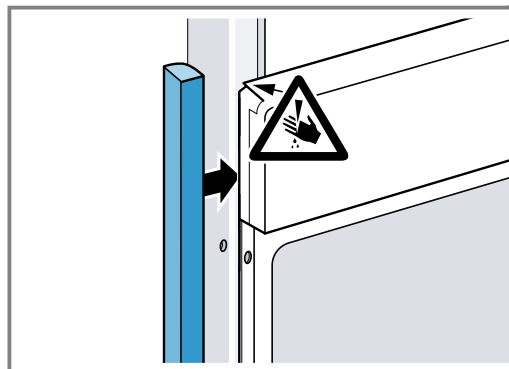


Huomautus: Työtason ja laitteen välistä rakoa ei saa sulkea lisälistalla.

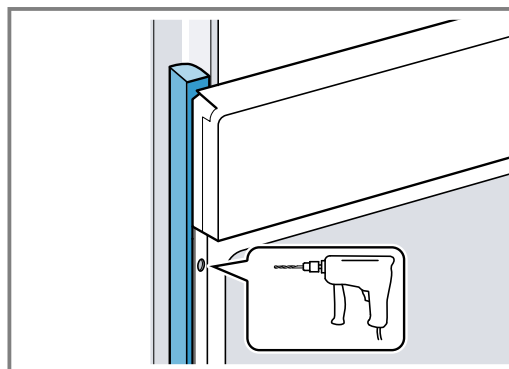
Kaapin sivuseiniin ei saa asentaa lämpösuojalistoja.

29.10 Kahvattomat keittiökalusteet, joissa pystysuuntainen tartuntalista:

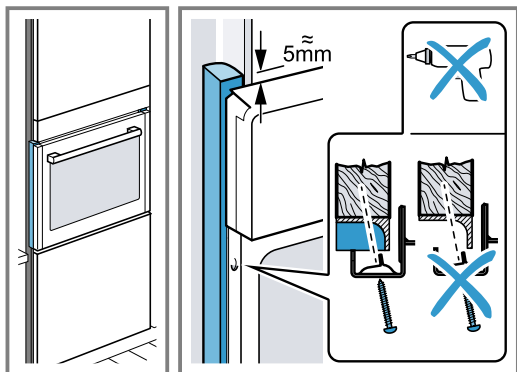
1. Käytä tarkoitukseen sopivaa täytekalappaletta, jotta voit peittää mahdolliset terävät reunat ja varmistaa turvallisen asennuksen.



2. Pora alumiinitankoihin ennalta reiät ruuviliitäntää varten.



3. Kiinnitä laite tarkoitukseen sopivalla ruuvilla.



29.11 Laitteen irrotus

1. Poista laitteesta jännite.
2. Irrota kiinnitysruuvit.
3. Nosta laitetta vähän ja vedä se kokonaan ulos.

FI BSH Hausgeräte GmbH:n Siemens AG:n rekisteröimän tavaramerkkilisenssin alaisena valmistama

BSH Hausgeräte GmbH

Carl-Wery-Straße 34

81739 München, GERMANY

siemens-home.bsh-group.com



9001728575

(040327)

fi