



BOSCH



Register your
new device on
MyBosch now and
get free benefits:
[bosch-home.com/
welcome](https://bosch-home.com/welcome)

Kuivausrumpu

WTH85VS6SN

[fi] Käyttöohje ja asennusohjeet

Lisätietoja on digitaalisessa käyttöoppaassa.



Sisällysluettelo

1 Turvallisuus	4	9 Varusteet	23
1.1 Yleisiä ohjeita	4	10 Pyykki	24
1.2 Määräyksenmukainen käyttö.....	4	10.1 Pyykin esivalmistelu.....	24
1.3 Käyttäjien rajoitukset	4	11 Käytön perusteet	24
1.4 Turvallinen asennus.....	5	11.1 Laitteen kytkeminen päälle....	24
1.5 Turvallinen käyttö.....	7	11.2 Ohjelman asettaminen	24
1.6 Turvallinen puhdistus ja huolto.....	9	11.3 Pyykin asettaminen koneeseen	24
2 Esinevahinkojen välttäminen ...	11	11.4 Pesuohjelman käynnistäminen.....	25
3 Ympäristönsuojelu ja säästö....	11	11.5 Pyykin lisääminen	25
3.1 Pakkausmateriaalin hävittäminen	11	11.6 Ohjelman keskeyttäminen	25
3.2 Energiansäästö.....	11	11.7 Pyykin poistaminen koneesta	25
3.3 Energiansäästötila	12	11.8 Laitteen kytkeminen pois päältä.....	25
4 Asennus ja liitäntä	12	11.9 Nukkasihti.....	25
4.1 Laitteen purkaminen pakkauksesta	12	11.10 Pohjaosan suodatinjärjestelmä	27
4.2 Toimituksen sisältö.....	12	11.11 Kondenssivesisäiliö	28
4.3 Sijoituspaikalle asetettavat vaatimukset	12	12 Kuivaustavoite	29
4.4 Laitteen suoristaminen	13	12.1 Kuivaustavoitteen muuttaminen.....	29
4.5 Laitteen liittäminen sähköverkkoon	13	12.2 Kuivaustavoitteen säätäminen	29
5 Tutustuminen	14	13 Lapsilukko	29
5.1 Laite	14	13.1 Lapsilukon aktivointi	29
5.2 Ohjauspaneeli.....	15	13.2 Lapsilukon deaktivointi.....	29
6 Näyttö	16	14 Perusasetukset	30
7 Valitsimet	18	14.1 Yhteenveto perusasetuksista	30
8 Ohjelmat	20	14.2 Perusasetusten muuttaminen.....	30
8.1 Automaattiohjelmat.....	20		
8.2 Aikaohjatut ohjelmat.....	21		

15 Puhdistus ja hoito	30
15.1 Pohjaosa.....	30
15.2 Kosteustunnistin	32
16 Toimintahäiriöiden korjaaminen.....	34
17 Kuljetus, säilytys ja hävittäminen.....	37
17.1 Käytöstä poistetun laitteen hävittäminen	37
18 Huoltopalvelu	37
18.1 Mallinumero (E-nro) ja valmistusnumero (FD)	37
19 Kulutustiedot.....	39
20 Tekniset tiedot.....	40



1 Turvallisuus

Noudata seuraavia turvallisuusohjeita.

1.1 Yleisiä ohjeita



- Lue tämä ohje huolellisesti.
- Säilytä ohjeet ja tuotetiedot myöhempää käyttötarvetta tai mahdollista uutta omistajaa varten.
- Jos laitteessa on kuljetusvaurioita, älä kytke laitetta käyttöön.

1.2 Määräyksenmukainen käyttö

Käytä laitetta vain:

- kuivausrumpuun soveltuvien ja vedellä pestyjen tekstiilien kuivaamiseen ja raikastamiseen.
- yksityisissä kotitalouksissa ja kodinomaisen ympäristön suljetuissa tiloissa.
- enintään 4000 m korkeudella merenpinnasta.

1.3 Käyttäjien rajoitukset

Kahdeksanvuotiaat ja sitä vanhemmat lapset ja sellaiset henkilöt, joilla on alentunut fyysinen, aistillinen tai henkinen toimintakyky tai joilta puuttuu kokemusta ja/tai tietoa laitteen käytöstä, saavat käyttää laitetta vain valvonnan alaisena tai kun heille on neuvottu, miten laitetta käytetään turvallisesti ja he ovat ymmärtäneet laitteesta aiheutuvat vaarat.

Lapset eivät saa leikkiä laitteella.

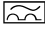
Lapset eivät saa puhdistaa laitetta tai tehdä sille mitään käyttäjälle kuuluvia huoltotöitä ilman valvontaa.

Pidä alle 3-vuotiaat lapset ja kotieläimet poissa laitteen lähetyiltä.

1.4 Turvallinen asennus

⚠ VAROITUS – Sähköiskun vaara!

Epäasianmukaiset asennukset ovat vaarallisia.

- ▶ Liitä laite ainoastaan tyyppikilvessä olevien tietojen mukaiseen sähköverkkoon.
- ▶ Liitä laite vain määräysten mukaisesti asennetun, maadoitetun pistorasian kautta vaihtovirtaverkkoon.
- ▶ Talon suojamaadoitusjärjestelmän täytyy olla asennettu määräysten mukaisesti. Asennuksen johdon poikkileikkauksen pitää olla riittävän suuri.
- ▶ Käytä vikavirtasuojakytkintä käytettäessä vain tyyppiä, jossa on merkintä .
- ▶ Älä syötä laitteeseen virtaa ulkoisella kytkentälaitteella, esimerkiksi kellokytkimellä tai kauko-ohjaimella.
- ▶ Älä liitä laitetta virtapiiriin, jonka energialaitos kytkee säännöllisesti päälle ja pois päältä.
- ▶ Kun laite on asennettu, verkkojohdon pistokkeeseen pitää päästä vapaasti käsiksi, tai jos sitä ei ole mahdollista pitää ulottuvilla, kiinteään sähköliitäntään on asennettava asennusmääräysten mukainen kaikki navat erottava katkaisin.
- ▶ Laitetta asentaessasi varmista, että verkkojohto ei jää puristuksiin eikä vahingoitu.

Verkkojohdon viallinen eristys on vaarallinen.

- ▶ Varmista, että verkkojohto ei koske laitteen kuumiin osiin tai lämmönlähteisiin.
- ▶ Varmista, että verkkojohto ei koske teräviin ulokkeisiin tai reunoihin.
- ▶ Verkkojohtoa ei saa taittaa, jättää puristuksiin eikä muuttaa.

⚠ VAROITUS – Tulipalovaara!

Jatkojohdon ja hyväksymättömän adapterin käyttö on vaarallista.

- ▶ Älä käytä jatkojohtoja tai haaroitusrasioita.
- ▶ Käytä vain valmistajan hyväksymiä adaptereita ja verkkojohtoja.
- ▶ Jos verkkojohto on liian lyhyt eikä pidempää johtoa ole saatavilla, ota yhteyttä sähköalan erikoisliikkeeseen talon sähköasennusten muuttamista varten.

⚠ VAROITUS – Loukkaantumisvaara!

Laitteen suuri paino voi aiheuttaa tapaturmia laitetta nostettaessa.

▶ Älä nosta laitetta yksin.

Jos tämä laite asennetaan epäasianmukaisesti pesutorniin, laite voi päästä putoamaan.

▶ Liitä kuivausrumpu vain kuivausrummun valmistajan liitossarjalla pyykinpesukoneen päälle.

→ "*Varusteet*", *Sivu 23*. Muunlaisen asennusmenetelmän käyttäminen on kielletty.

▶ Älä asenna laitetta pesutorniin, jos kuivausrummun valmistajalla ei ole tarjolla tarkoitukseen sopivaa liitántäsarjaa.

▶ Älä asenna eri valmistajien syvyydeltään ja leveydeltään erilaisia laitteita pesutorniksi.

▶ Älä asenna pesutornia jalustalle; laitteet voivat päästä kaatumaan.

⚠ VAROITUS – Tukehtumisvaara!

Lapset saattavat leikkiessään esim. vetää pakkausmateriaaleja päähänsä tai kääriytyä niihin ja tukehtua.

▶ Pidä pakkausmateriaali poissa lasten ulottuvilta.

▶ Älä anna lasten leikkiä pakkausmateriaalilla.

⚠ HUOMAA – Loukkaantumisvaara!

Laite voi tärähtää tai liikkua käytön aikana.

▶ Sijoita laite puhtaalle, tasaiselle ja vakaalle alustalle.

▶ Suorista laite laitejalkojen ja vesivaa'an avulla.

Epäasianmukaisesti asennetut letkut ja verkkojohdot aiheuttavat kompastumisvaaran.

▶ Asenna letkut ja verkkojohdot siten, että niihin ei voi kompastua.

Jos laitetta siirretään sen ulkonevista rakenneosista, kuten esimerkiksi laitteen luukusta, osat voivat murtua.

▶ Älä siirrä laitetta sen ulkonevista rakenneosista.

⚠ HUOMAA – Leikkautumisvaara!

Laitteen teräviin kulmiin koskeminen voi aiheuttaa viiltohaavoja.

▶ Älä koske laitteen teräviin kulmiin.

▶ Käytä suojakäsineitä laitetta asennettaessa ja kuljetettaessa.

1.5 Turvallinen käyttö

⚠ VAROITUS – Sähköiskun vaara!

Viallinen laite tai verkkojohto on vaarallinen.

- ▶ Älä käytä viallista laitetta.
- ▶ Älä vedä verkkojohdosta, kun irrotat laitteen sähköverkosta. Vedä aina verkkojohdon pistokkeesta.
- ▶ Jos laite tai verkkojohto on rikki, irrota heti verkkojohdon pistoke tai kytke sulake sulakerasiassa pois päältä.
- ▶ Soita huoltopalveluun. → *Sivu 37*

Laitteeseen pääsevä kosteus voi aiheuttaa sähköiskun.

- ▶ Käytä laitetta vain suljetuissa tiloissa.
- ▶ Älä altista laitetta voimakkaalle kuumuudelle tai kosteudelle.
- ▶ Älä käytä laitteen puhdistukseen höyry- tai painepesuria, letkuja tai suihkua.

⚠ VAROITUS – Terveysriski!

Lapset voivat leikkiessään lukita itsensä vahingossa laitteeseen ja joutua hengenvaaraan.

- ▶ Älä sijoita laitetta sellaisen oven taakse, joka vaikeuttaisi laitteen oven avaamista tai estäisi sen avaamisen.
- ▶ Vedä käytöstä poistettujen laitteiden verkkojohdon pistoke irti, katkaise verkkojohto ja riko laitteen ovesa oleva lukko siten, että laitteen luukkua ei saa enää suljettua.

⚠ VAROITUS – Tukehtumisvaara!

Lapset voivat vetää henkeen tai niellä pieniä osia ja tukehtua niihin.

- ▶ Pidä pienet osat poissa lasten ulottuvilta.
- ▶ Älä anna lasten leikkiä pienillä osilla.

⚠ VAROITUS – Räjähdyksivaara!

Laitteen ympäristössä oleva hiilipöly tai jauhot voivat aiheuttaa räjähdyksen.

- ▶ Pidä laitteen ympäristö puhtaana, kun käytät laitetta.

⚠ VAROITUS – Myrkytysvaara!

Tämän laitteen kondenssivesi ei ole juomavettä; siinä voi olla nukkaa.

- ▶ Älä juo tai käytä muutoin laitteen kondenssivettä.
- Pesu- ja hoitoaineiden nauttiminen saattaa aiheuttaa myrkytyksiä.
- ▶ Jos nielet vahingossa ainetta, käänny lääkärin puoleen.
- ▶ Säilytä pesu- ja hoitoaineet poissa lasten ulottuvilta.

⚠ VAROITUS – Tulipalovaara!

Tässä laitteessa oleva kylmäaine R290 on ympäristöystävällistä, mutta palavaa, ja se voi syttyä palamaan joutuessaan kosketuksiin avotulen tai sytytyslähteiden kanssa.



- ▶ Älä pidä avotulta tai sytytyslähteitä laitteen lähellä.

⚠ VAROITUS – Räjähdyksivaara!

Nukkasihdissä olevat jäämät voivat syttyä kuivauksen yhteydessä palamaan.

- ▶ Puhdista nukkasiihti säännöllisesti.
- Herkästi syttyvät esineet, kuten savukkeensytyttimet tai tulitikut, voivat syttyä kuivauksen yhteydessä palamaan.
- ▶ Poista vaatteiden taskuista kaikki herkästi syttyvät esineet ennen kuivausta.

Pesemätön pyykki, joka on joutunut kosketuksiin liuotinaineiden, öljyn, vahan, vahanpoistoaineen, maalin, rasvan tai tahranoistoaineen kanssa, voi syttyä kuivauksen yhteydessä palamaan.

- ▶ Älä kuivaa pesemätöntä pyykkiä tässä laitteessa.
- ▶ Huuhtelee tällainen pyykki ennen kuivausta huolellisesti kuumalla vedellä ja pesuaineella.
- ▶ Älä käytä laitetta, jos pyykki on edellä puhdistettu teollisuuskemikaaleilla.

⚠ VAROITUS – Tulipalovaara!

Jos kuivaus keskeytetään ennenaikaisesti, pyykki ei jäähdy riittävästi ja se voi syttyä palamaan.

- ▶ Älä keskeytä kuivausohjelmaa ennenaikaisesti.

- ▶ Jos kuivaus keskeytyy ennenaikaisesti, ota pyykki heti pois koneesta ja levitä se kuivumaan.

⚠ HUOMAA – Loukkaantumisvaara!

Jos laitteen päälle nouseaan tai kiivetään, kansi voi murtua.

- ▶ Älä nouse tai kiipeä laitteen päälle.

Jos istuudut avoimen luukun päälle tai nojaat siihen, laite voi kaatua.

- ▶ Älä istuudu laitteen luukun päälle tai nojaa siihen.

- ▶ Älä aseta mitään esineitä laitteen luukun päälle.

Jos kosketat pyörivää rumpua, saatat loukata kätesi.

- ▶ Odota, että rumpu on kokonaan pysähtynyt ennen kuin kosketat rumpua.

1.6 Turvallinen puhdistus ja huolto

⚠ VAROITUS – Sähköiskun vaara!

Epäasianmukaiset korjaukset ovat vaarallisia.

- ▶ Älä tee teknisiä muutoksia laitteeseen tai sen ominaisuuksiin.
- ▶ Laitteen korjaustöitä saavat tehdä vain alan ammattilaiset.
- ▶ Laitteen korjaukseen saa käyttää vain alkuperäisiä varaosia.
- ▶ Jos laitteen verkkojohto vaurioituu, sen saa turvallisuussyistä vaihtaa vain valmistaja, sen huoltopalvelu tai vastaavan pätevyyden omaava henkilö.

Laitteeseen pääsevä kosteus voi aiheuttaa sähköiskun.

- ▶ Irrota ennen puhdistusta verkkopistoke pistorasiasta tai irrota sulake tai kytke sitä vastaava automaattisulake pois päältä.
- ▶ Älä käytä laitteen puhdistukseen höyry- tai painepesuria, letkuja tai suihkua.

⚠ VAROITUS – Loukkaantumisvaara!

Muiden kuin alkuperäisten varaosien ja alkuperäisten varusteiden käyttö on vaarallista.

- ▶ Käytä vain valmistajan alkuperäisiä varaosia ja alkuperäisiä varusteita.

⚠ VAROITUS – Myrkytysvaara!

Liuotinpitoisia puhdistusaineita käytettäessä saattaa muodostua myrkyllisiä höyryjä.

- ▶ Älä käytä liuotinpitoisia puhdistusaineita.

2 Esinevahinkojen välttäminen

HUOMIO!

Huuhteluaineiden, pesuaineiden, hoitoaineiden ja puhdistusaineiden virheellinen annostelu voi haitata laitteen toimintaa.

- ▶ Noudata valmistajien annostelu-suosituksia.

Suurimman sallitun täyttömäärän ylittäminen haittaa laitteen toimintaa.

- ▶ Ota kunkin ohjelman suurin sallittu täyttömäärä huomioon äläkä ylitä määrää.
→ "Ohjelmat", Sivu 20

Laitteen ylikuumentuminen voi haitata laitteen toimintaa.

- ▶ Pidä laitteen tuuletusaukko vapaana, kun laite on käytössä.
- ▶ Varmista riittävä tuuletus huoneessa.

Kevyet esineet, kuten hiukset ja nukka, voivat imeytyä käytön aikana laitteen tuuletusaukkoon ja haitata laitteen toimintaa.

- ▶ Pidä laitteen ympäristö puhtaana, kun käytät laitetta.
- ▶ Pidä kevyet esineet poissa laitteen läheltä.

Käyttö puuttuvan, epätäydellisen tai viallisen nukkasuojan (laitteen varustuksesta riippuen esimerkiksi nukkasihti, nukankerääjä, nukkamatto) kanssa voi aiheuttaa laitevaurioita.

- ▶ Älä käytä laitetta puuttuvan, epätäydellisen tai viallisen nukkasuojan kanssa.

Vaahtomuovi tai vaahtokumi voi muuttaa muotoaan tai sulaa rumpukuivauksen yhteydessä.

- ▶ Älä kuivaa laitteessa vaahtomuovia tai vaahtokumia sisältävää pyykkiä.

Soveltumattomat puhdistusaineet voivat vahingoittaa laitteen pintoja.

- ▶ Älä käytä voimakkaita tai hankaavia puhdistusaineita.
- ▶ Älä käytä vahvasti alkoholipitoisia puhdistusaineita.
- ▶ Älä käytä kovia hankaustyynyjä tai puhdistussieniä.
- ▶ Puhdista laite vain vedellä ja pehmeällä, kostealla liinalla.
- ▶ Poista laitteen kanssa kosketuksiin joutuneet pesuainejäämät, suihkejäämät ja muu lika heti.

3 Ympäristönsuojelu ja säästö

3.1 Pakkausmateriaalin hävittäminen

Pakkausmateriaalit ovat ympäristöystävällisiä ja kierrätyskelpoisia.

- ▶ Hävitä yksittäiset osat lajiteltuina.


3.2 Energiansäästö

Laitteesi kuluttaa vähemmän sähköä, kun noudatat näitä ohjeita.

- Käytä laitetta hyvin tuuletetussa huoneessa ja pidä laitteen tuuletusaukko vapaana.
- Linkoa pyykki pesukoneessa ennen kuivausta.
- Käytä jokaisessa kuivauksessa ohjelmien suurin sallittu täyttömäärä hyväksesi. Ohjelmat → Sivu 20
- Älä ylitä ohjelmien suurinta sallittua täyttömäärää. Ohjelmat → Sivu 20
- Puhdista nukkasihti kuivauksen jälkeen.
→ "Nukkasihtin puhdistus", Sivu 25

- Kuivaa pohjaosan suodatinjärjestelmän suodattimet huolellisesti puhdistuksen jälkeen.
→ *"Pohjaosan suodatinjärjestelmä"*, Sivu 27

3.3 Energiansäästötila

Jos laite on lyhyen aikaa käyttämättä, se kytkeytyy automaattisesti energiansäästötilaan. Kaikki näytöt sammuvat ja  vilkkuu. Energiansäästötila päättyy, kun käytät taas laitetta.

4 Asennus ja liitäntä

4.1 Laitteen purkaminen pakkauksesta

HUOMIO!

Rumpuun jääneet esineet, joita ei ole tarkoitettu käytettäväksi laitteessa, voivat aiheuttaa esine- ja laitevaurioita.

- ▶ Poista nämä esineet ja kaikki mukana toimitetut varusteet rummusta ennen kuin käytät laitetta.
1. Poista kaikki pakkausmateriaali ja suojakalvot laitteesta.
→ *"Pakkausmateriaalin hävittäminen"*, Sivu 11
 2. Tarkasta, onko laitteessa näkyviä vaurioita.
 3. Avaa luukku.
 4. Poista varusteet rummusta.
 5. Sulje luukku.

4.2 Toimituksen sisältö

Kun olet poistanut kaikki osat pakkauksesta, tarkista ettei niissä ole kuljetusvaurioita ja että kaikki osat ovat mukana.

HUOMIO!

Laitteen käyttö epätäydellisten tai viallisten varusteiden kanssa voi haitata laitteen toimintaa tai aiheuttaa aineellisia vahinkoja ja laitevaurioita.

- ▶ Älä käytä laitetta epätäydellisten tai viallisten varusteiden kanssa.
- ▶ Vaihda varusteet ennen laitteen käyttöä.
→ *"Varusteet"*, Sivu 23

Toimitus koostuu seuraavista osista:

- Kuivausrumpu
- Laitteen asiakirjat

4.3 Sijoituspaikalle asetettavat vaatimukset

HUOMIO!

Jos laitetta kallistetaan yli 40°, laitteessa oleva jäännösvesi voi valua ulos ja aiheuttaa vaurioita.

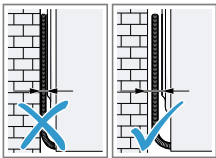
- ▶ Kallista laitetta varovasti.
- ▶ Kuljeta laite pystyasennossa. Laitteessa oleva jäätyvä jäännösvesi voi aiheuttaa laitevaurioita.

- ▶ Älä sijoita laitetta ulos tai tiloihin, joissa vesi voi jäätyä, äläkä käytä laitetta tällaisissa tiloissa.

Jos laitetta käytetään heti kuljetuksen jälkeen, laitteen sisältämä kylmäaine voi aiheuttaa laitevaurioita.

- ▶ Anna laitteen seistä heti kuljetuksen jälkeen paikallaan kaksi tuntia ennen kuin otat laitteen käyttöön.

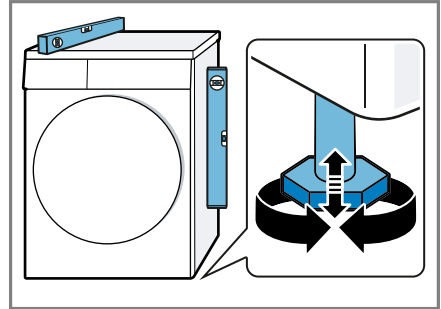
Sijoituspaikka	Vaatimukset
Lattialla	Aseta laite puhtaalle, tasaiselle ja kantavalle alustalle. Suorista laite → <i>Sivu 13</i> .
Pesutornissa	Sijoita tämä laite vain kuivausrummun valmistajan alkuperäisellä liitossarjalla pesutorniin. <ul style="list-style-type: none"> ■ Liitossarja, jossa ulos vedettävä työtaso → <i>Sivu 23</i> ■ Liitossarja → <i>Sivu 23</i> <p>Sijoita tämä laite vain saman valmistajan pyykinpesukoneen päälle. Tämän laitteen syvyyden ja leveyden pitää olla yhteneväiset pyykinpesukoneen mittojen kanssa. Älä asenna pesutornia jalustalle.</p>
Seinän vieressä	Älä asenna letkuja ja verkko-liitäntäjohtoa puristuksiin seinän ja laitteen väliin.



4.4 Laitteen suoristaminen

Suorista laite oikein, jotta vähennät häiriöääniä ja värinöitä.

- ▶ Suorista laite kiertämällä laitejaljoja. Tarkasta laitteen sijoitus vesivaa'alla.



Laitteen on oltava tukevasti lattialla kaikkien jalkojen varassa.

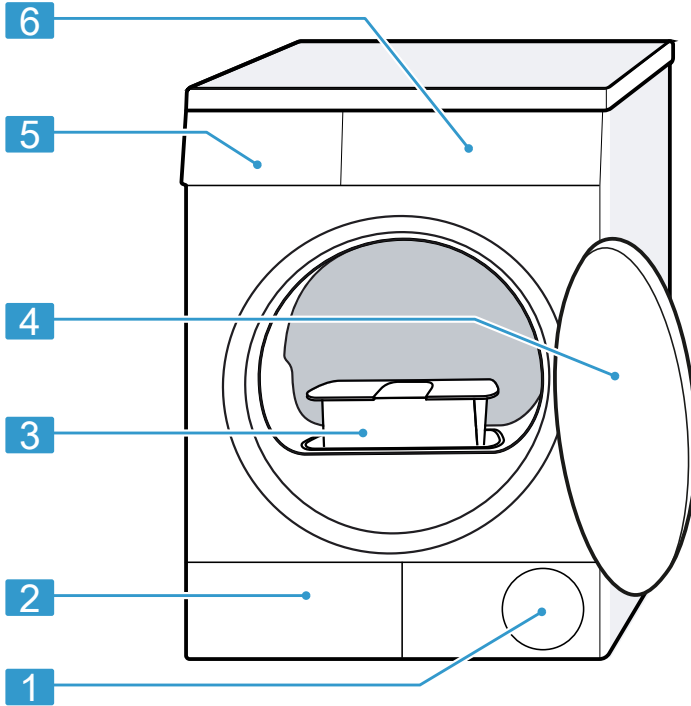
4.5 Laitteen liittämisen sähköverkkoon

1. Liitä verkkojohdon verkkopistoke laitteen läheisyydessä olevaan pistorasiaan.
Laitteen liitäntätiedot löydät teknisistä tiedoista → *Sivu 40*.
2. Tarkista verkkopistokkeen kiinnitys.

5 Tutustuminen

5.1 Laite

Tästä löydät yleiskuvan laitteen osista.

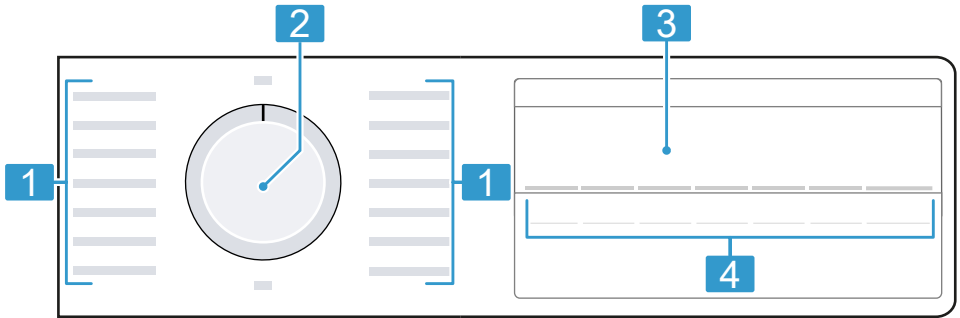


Laitteen tyypistä riippuen voivat tietyt yksityiskohdat kuten väri ja muoto poiketa kuvasta.

1	Tuuletusaukko	4	Luukku
2	Pohjaosan → <i>Sivu 30</i> huoltoluukku	5	Kondenssivesisäiliö → <i>Sivu 28</i>
3	Nukkasihti → <i>Sivu 25</i>	6	Ohjauspaneeli → <i>Sivu 15</i>

5.2 Ohjauspaneeli

Käyttöpaneelin avulla asetetaan laitteen toiminnot ja nähdään tiedot sen käyttötilasta.



1 Ohjelmat → *Sivu 20*

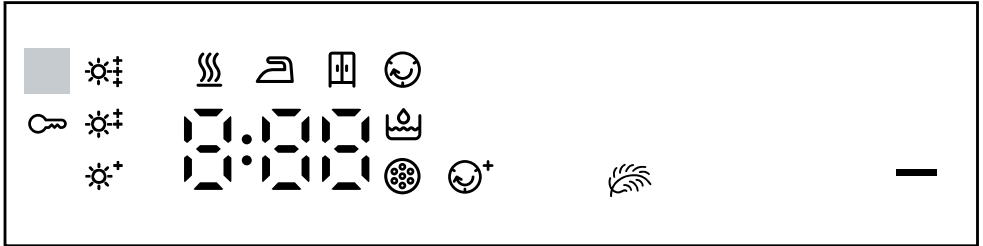
2 Ohjelmavalitsin → *Sivu 24*

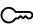

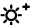
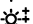





3 Näyttö → *Sivu 16*

4 Valitsimet → *Sivu 18*

6 Näyttö

Näytössä näet voimassa olevat asetusrivot, valintamahdollisuudet ja ohjetekstit. Näytön alueella  näkyy ohjelman tilasta riippuen vihjeitä, kuten .





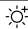




Näyttö	Kuvaus
0:40 ¹	Ohjelman todennäköinen kesto tai ohjelman jäljellä oleva toiminta-aika tunteina ja minuutteina.
1:25	Aikaohjattu ohjelma on asetettu. → "Aikaohjatut ohjelmat", Sivu 21
10h ¹	Ohjelman päättymisaika → "Valitsimet", Sivu 19
	<ul style="list-style-type: none"> palaa: lapsilukko on aktivoitu. vilkkuu: lapsilukko on aktivoitu ja laitetta on käytetty. → "Lapsilukon deaktivointi", Sivu 29
	Käynnistäminen, keskeyttäminen tai pysäyttäminen tauon ajaksi <ul style="list-style-type: none"> palaa: ohjelma on käynnissä ja se voidaan keskeyttää tai pysäyttää tauon ajaksi. vilkkuu: ohjelma voidaan käynnistää tai sitä voidaan jatkaa.
  	Muutettu kuivaustavoite on aktivoitu. → "Kuivaustavoite", Sivu 29
	Rypistymisestä on aktivoitu. → "Valitsimet", Sivu 18
	Hellävarainen kuivaus hellävaraista käsittelyä vaativille tekstiileille on aktivoitu. → "Valitsimet", Sivu 19
	Työnnä kondenssivesisäiliö ja työnnä se paikalleen. → Sivu 28
	Nukkasihdin puhdistaminen. → Sivu 25 Puhdista pohjaosan suodatinjärjestelmä. → Sivu 27




¹ Esimerkki

Näyttö	Kuvaus
Hot	<p>Jäähdytysprosessi jäähdyttää pyykkiä ohjelman tilasta riippuen muutaman minuutin ajan rummun pyöriessä, jotta vältetään pyykin vaurioituminen. Jäähdytysprosessi voidaan keskeyttää avaamalla luukku.</p> <p>Huomautus: Älä muuta asetettua ohjelmaa.</p>
☰	Ohjelman tila: kuivaus
☰	Ohjelman tila: Silityskuiva-kuivaustavoite
☰	Ohjelman tila: Kaappikuiva-kuivaustavoite
☺	Ohjelman tila: rypistymisenesto
-P-	Ohjelman tila: tauko
End	Ohjelman tila: ohjelman päätyminen
¹ Esimerkki	

7 Valitsimet

Tästä löydät yhteenvedon valitsimista ja niiden säätömahdollisuuksista.

Valitsin	Vaihtoehdot	Kuvaus
	<ul style="list-style-type: none"> ■ käynnistäminen ■ keskeyttäminen ■ pysäyttäminen tauon ajaksi 	Ohjelman käynnistäminen, keskeyttäminen tai pysäyttäminen tauon ajaksi.
 3 sek.	<ul style="list-style-type: none"> ■ aktivointi ■ deaktivointi 	Lapsilukon aktivointi tai deaktivointi. Ohjauspaneelin lukitseminen tahattoman käytön estämiseksi. Kun lapsilukko on aktivoitu ja laite kytketään pois päältä, lapsilukko pysyy aktivoituna. → <i>"Lapsilukko"</i> , Sivu 29
	<ul style="list-style-type: none"> ■  ■  ■  	Kuivaustavoitteen muuttaminen. Jos pyykki tuntuu tietyllä kuivaustavoitteella kuivaamisen jälkeen liian kostealta, voit muuttaa kuivaustavoitetta. → <i>"Kuivaustavoitteen säätäminen"</i> , Sivu 29
	<ul style="list-style-type: none"> ■ aktivointi ■ deaktivointi 	Rypistymiseston aktivointi tai deaktivointi. Rumpu liikuttaa pyykkiä ohjelman päättymisen jälkeen 120 minuuttia säännöllisin väliajoin rypistymisen vähentämiseksi.

Valitsin	Vaihtoehdot	Kuvaus
	<ul style="list-style-type: none"> ■ aktivointi ■ deaktivointi 	<p>Hellävaraisen kuivauksen aktivointi tai deaktivointi. Lämpötila lasketaan hellävaraista käsittelyä vaativia tekstiilejä varten, kuten esim. polyakryyli tai elastaani. Ohjelma kestää tavallista kauemmin.</p>
	24 tuntiin saakka	<p>Määritä ohjelman päättymisaika. Ohjelman kesto sisältyy jo asetettuun tuntimäärään. Kun ohjelma käynnistetään, näytössä näkyy ohjelman kesto.</p>
	Monivalinta	<p>Aseta ohjelman kesto aikaohjatuille ohjelmille. → <i>"Aikaohjatut ohjelmat", Sivu 21</i></p>

8 Ohjelmat

Voit kuivata tekstiilit joko automaattiohjelmalla tai aikaohjatulla ohjelmalla.

8.1 Automaattiohjelmat

Automaattiohjelmat ovat ohjelmia, joissa kosteustunnistimet mittaavat pyykin jäännöskosteuden kuivauksen kuluessa. Ohjelma päättyy vasta, kun asetettu kuivaustavoite on saavutettu. Jokaisella automaattiohjelmalla on kuivaustavoite → *Sivu 29*. Kuivaustavoite määrittää sen, miten kuivaa tai kostea pyykki on ohjelman päättyttyä.

Ohjeet

- Valitse kuivaustavoite tekstiilien tai haluamasi kuivaustuloksen mukaan.
→ *"Kuivaustavoite", Sivut 29*
- Pyykin hoito-ohjemerkinnoista löydät lisää ohjeita ohjelmanvalinnasta.

Ohjelma	Kuvaus	Suurin sallittu täyttömäärä (kg)
Puuvilla Kaappikuiva ekstra	Kulutusta ja valkopesua kestävien puuvilla- ja pellavatekstiilien kuivaus. Kuivaustavoite on tässä ohjelmassa määritetty. → <i>"Kuivaustavoite", Sivut 29</i>	8,0
☐ Puuvilla Kaappikuiva	Kulutusta ja valkopesua kestävien puuvilla- ja pellavatekstiilien kuivaus. Kuivaustavoite on tässä ohjelmassa määritetty. → <i>"Kuivaustavoite", Sivut 29</i>	8,0
Puuvilla Silityskuiva	Kulutusta ja valkopesua kestävien puuvilla- ja pellavatekstiilien kuivaus. Kuivaustavoite on tässä ohjelmassa määritetty. → <i>"Kuivaustavoite", Sivut 29</i>	8,0
Synteettiset Kaappikuiva ekstra	Tekokuitua ja sekoitekuitua olevien tekstiilien kuivaus. Kuivaustavoite on tässä ohjelmassa määritetty. → <i>"Kuivaustavoite", Sivut 29</i>	3,5

Ohjelma	Kuvaus	Suurin sallittu täyttömäärä (kg)
Synteettiset Kaappikuiva	Tekokuitua ja sekoitekuitua olevien tekstiilien kuivaus. Kuivaustavoite on tässä ohjelmassa määritetty. → "Kuivaustavoite", Sivu 29	3,5
Synteettiset Silityskuiva	Tekokuitua ja sekoitekuitua olevien tekstiilien kuivaus. Kuivaustavoite on tässä ohjelmassa määritetty. → "Kuivaustavoite", Sivu 29	3,5
Mix	Puuvillaa ja tekokuitua olevien tekstiilien kuivaus.	3,0
Hienopesu	Hellävaraista käsittelyä vaativat alusasut, jotka ovat esim. pitsiä, lycraa, satiinia tai sekoitekuituja.	2,0
Sport	Nopeasti kuivuvien funktionaalisten, mikrokuitua tai tekokuitua olevien urheiluvaatteiden kuivaus.	1,5
Kauluspaidat	Puuvillaa, pellavaa, synteettistä materiaalia tai sekoitekuitua olevien paitojen ja puseroiden kuivaus. Huomautus: Kuivaa optimaalisen kuivaustuloksen saavuttamiseksi kerrallaan enintään 5 paitaa tai 5 puseroa. Silitä pyykki kuivauksen jälkeen tai ripusta se kuivumaan. Jäännöskosteus jakautuu silloin tasaisesti.	1,5
Pika 40'	Tekokuitua tai kevyttä puuvillaa olevien tekstiilien kuivaus.	1,0
Pyyhkeet	Kulutusta ja valkopesua kestävien puuvillaa ja pellavaa olevien pyyheliinoiden ja kylpytakkien kuivaus.	6,0

8.2 Aikaohjatut ohjelmat

Aikaohjatut ohjelmat ovat ohjelmia, joissa on kiinteästi määritetty tai säädettävissä oleva ohjelman kesto. Ohjelma päättyy määritetyn ajan kuluttua, myös silloin, kun pyykki ei esimerkiksi ole vielä kuivaa. Aikaohjatut ohjelmat sopivat yksittäisten vaatekappaleiden tai ohuiden tekstiilien kuivaamiseen.

Ohje: Pyykin hoito-ohjemerkinnoista löydät lisää ohjeita ohjelmanvalinnasta.

Ohjelma	Kuvaus	Suurin sallittu täyttömäärä (kg)
Villan viimeistely	Konepesunkestävän villan tai villasekoitetta olevien tekstiilien kuivaus. Huomautus: Tekstiilit tulevat pöyheiksi, mutta niitä ei kuivata. Poista tekstiilit laitteesta, kun ohjelma on päättynyt, ja anna niiden kuivua.	0,5
Aikaohjelma kylmä	Kaikkien tekstiililajien paitsi villan ja silkin pöyhintään. Tämä ohjelma soveltuu vain kuivan pyykin pöyhintään. Sopii myös vähän käytettyjen kuivien vaatekappaleiden raikastamiseen tai tuulettamiseen. Huomautus: Tämä ohjelma sopii kuivaukseen villakoria käytettäessä.	3,0
Aikaohjelma lämmin	Kaikkien tekstiililajien paitsi villan ja silkin kuivaus. Sopii esikuivatulle tai vain vähän kostealle pyykille ja monikerroksisten, paksujen tekstiilien jälkikuivaukseen. Huomautus: Tämä ohjelma sopii kuivaukseen villakoria käytettäessä. Käyttämällä villakoria voit kuivata myös villaa ja silkkiä olevat tekstiilit tällä ohjelmalla.	3,0

9 Varusteet

Käytä alkuperäisiä varusteita. Ne on suunniteltu laitettasi varten.

Huomautus: Joissakin varusteissa on käytettävissä väri vaihtoehtoja. Ota yhteys
→ "Huoltopalvelu", Sivu 37.

	Käyttö	Tilausnumero
Liitossarja	Laitteen asentaminen tilaa säästään tarkoitukseen sopivan saman valmistajan samanlevyisen ja -syvyisen pyykinpesukoneen päälle.	WTZ20410
Liitossarja, jossa ulos vedettävä työtaso	Laitteen asentaminen tilaa säästään tarkoitukseen sopivan saman valmistajan samanlevyisen ja -syvyisen pyykinpesukoneen päälle. Ulos vedettävä työtaso helpottaa laitteen täyttämistä ja tyhjentämistä.	WTZ11400
Villakori	Yksittäisten villatekstiilien, urheilujalkineiden ja pehmolelujen kuivaus tai raikastaminen.	WMZ20600
Y-liitin	Toisen laitteen vedenpoistoletkun liittäminen samaan hajulukon viemäriin.	15000490
Poistovesiletku	Laitteen ylimääräisen kondenssiveden johtaminen suoraan viemäriin, jolloin kondenssivesisäiliötä ei tarvitse tyhjentää säännöllisesti.	WTZ1110

	Käyttö	Tilausnumero
Suodatinmatto	Varaosa pohjaosan suodatinjärjestelmän suojaamiseksi nukalta.	12007650
Jalusta	Sijoita laite korkeammalle täyttämisen ja tyhjentämisen helpottamiseksi.	WTZPW20D

10 Pyykki

10.1 Pyykin esivalmistelu

HUOMIO!

Pyykkiin jääneet esineet voivat vahingoittaa pyykkiä ja rumpua.

- Tyhjennä taskut ennen kuin laitat pyykin koneeseen.

Huomautus

Esikäsittelemällä pyykin suojaat laitetta ja tekstiilejä.

- Harjaa hiekka ja multa pois
- Lajittele pyykki värin ja tekstiililajien mukaan ja noudata hoito-ohjemerkkejä
- Sulje kaikki vetoketjut, tarrakiinnikkeet, hakaset ja nepparit
- Poista verhojen ripustusrullat ja lyijypainot
- Aseta pyykki väljästi rumpuun
- Linkoa pyykki ennen kuivausta
- Kuivaa villatekstiilit, urheilujalkineet ja pehmolelut villavaatekorissa

11 Käytön perusteet

11.1 Laitteen kytkeminen päälle

Vaatus: Laite on asennettu ja liitetty asianmukaisesti. → *Sivu 12*

- Aseta ohjelmavalitsin ohjelman kohdalle.

11.2 Ohjelman asettaminen

1. Kierrä ohjelmavalitsinta ja aseta se haluamasi ohjelman kohdalle.
→ *"Ohjelmat", Sivü 20*
2. Jos tarpeen, muuta ohjelma-asetuksia.
→ *"Valitsimet", Sivü 18*
Ohjelma-asetukset eivät tallennu ohjelmaan pysyvästi.

11.3 Pyykin asettaminen koneeseen

Huomautus: Huomioi ohjelmien suurin sallittu täyttömäärä, jotta vältät rypistymisen.
→ *"Ohjelmat", Sivü 20*

Vaatumukset


- Pyykki on esikäsitelty ja lajiteltu.
→ *"Pyykki", Sivü 24*
 - Rumpu on tyhjä.
1. Avaa luukku.

2. Aseta pyykki rumpuun.
3. Sulje luukku.
Varmista, että pyykkiä ei jää puristuksiin luukun väliin.

11.4 Pesuohjelman käynnistäminen

Vaatus: Ohjelma on asetettu.

→ *Sivu 24*

- ▶ Paina .
- ✓ Näytössä näkyy ohjelman kesto tai ohjelman päättymisaika.
- ✓ Näytössä näkyy ohjelman päättymisen jälkeen: "End".


Huomautus: Kun näytössä näkyy "Hot", laite jäädyttää pyykkiä. Kun "Hot" sammuu, pyykki on jäähtynyt.

11.5 Pyykin lisääminen


Ohjelman käynnistyttyä voit lisätä tai poistaa pyykkiä milloin tahansa.

1. Paina .

Jäähdytysprosessi käynnistyy automaattisesti noin 30 sekunnin kuluttua ja jäädyttää pyykin rumpun pyöriessä. Jos haluat välttää tai keskeyttää jäähdytysprosessin, avaa luukku.
→ *Sivu 17*

2. Avaa luukku.
3. Lisää tai poista pyykkiä.
4. Sulje luukku.
5. Paina .

11.6 Ohjelman keskeyttäminen

1. Paina .
2. Avaa luukku.
3. Poista pyykki. → *Sivu 25*

11.7 Pyykin poistaminen koneesta

1. Avaa luukku.
2. Poista pyykki rummusta.

11.8 Laitteen kytkeminen pois päältä

- ▶ Aseta ohjelmavalitsin kohtaan **Pois päältä**.

11.9 Nukkasihti


Pyykistä irtoava nukka kertyy kuivauksen aikana nukkasiihtiin. Nukkasiihti suojaa laitetta nukaalta.

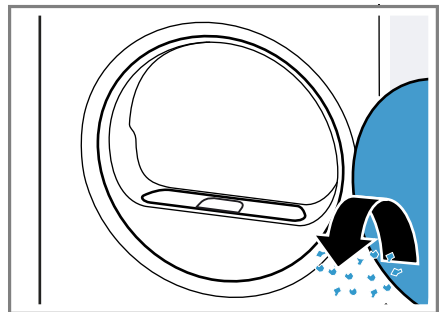
Nukkasiihdin puhdistus

Kun kuivausohjelma on päätynyt tai jos näyttöön ilmestyy käytön aikana huomautus, puhdistaa nukkasiihti.

Huomautus: Jos laitetta ei puhdisteta kuvatulla tavalla, laitteen toimintaan voi tulla häiriöitä.

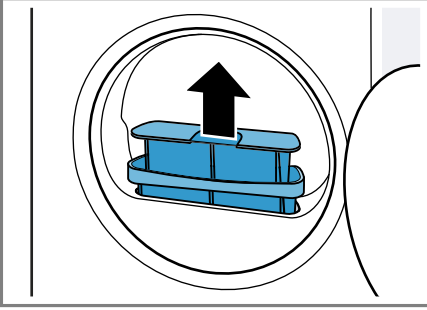
Vaatimukset

- Näytössä näkyy kuivauksen jälkeen: "End"
 - tai näytössä näkyy käytön aikana: .
1. Avaa luukku.
 2. Poista nukka luukusta.

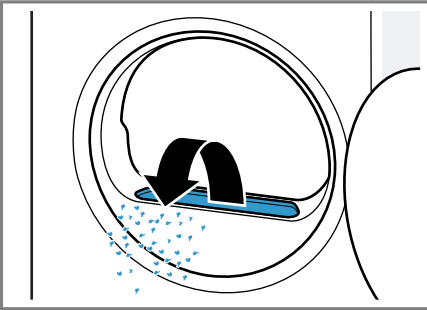


fi Käytön perusteet

3. Poista kaksiosainen nukkasiihti.

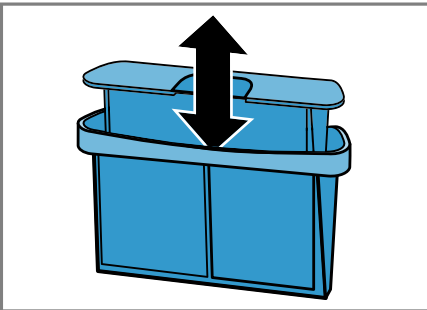


4. Poista nukka syvennyksestä.

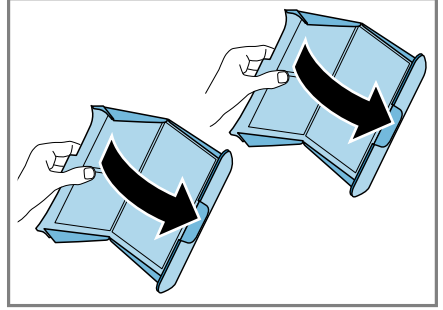


Varmista, että ilmakehässä ei ole nukkaa.

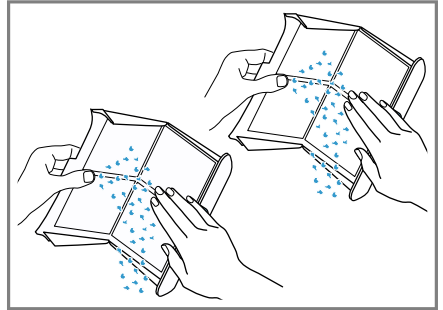
5. Irrota kaksiosaisen nukkasiihdin osat toisistaan.



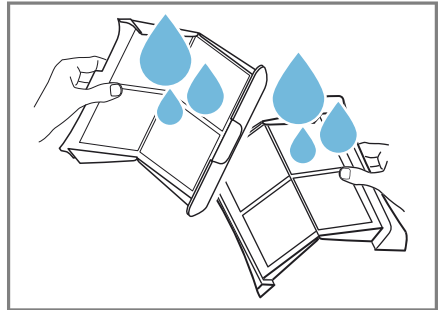
6. Avaa molemmat nukkasiihdit.



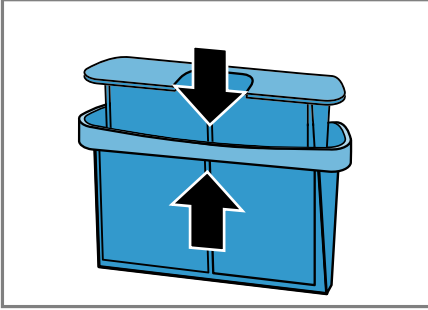
7. Poista nukka.



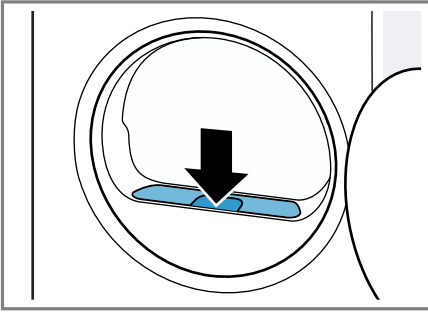
8. Puhdista molemmat nukkasiihdit huolellisesti juoksevilla, lämpimällä vedellä ja kuivaa.



9. Sulje molemmat nukkasihdit ja liitä osat yhteen.



10. Aseta kaksiosainen nukkasihti paikalleen.



11. Sulje luukku.

11.10 Pohjaosan suodatinjärjestelmä


Pyykistä irtoava nukka kertyy kuivauksen aikana pohjaosan suodatinjärjestelmään. Suodatinjärjestelmä suojaa laitetta nukalta.

Pohjaosan suodatinjärjestelmän puhdistus

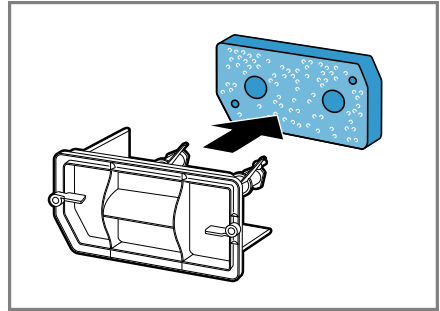
Jos näyttöön ilmestyy käytön aikana huomautus, puhdista pohjaosan suodatinjärjestelmä.

Huomautukset

- Voit puhdistaa suodatinjärjestelmän säännöllisesti ilman, että näyttöön ilmestyy tätä koskeva huomautus. Puhdistus ei ole välttämätöntä jokaisen kuivauksen jälkeen.
- Jos laitetta ei puhdisteta kuvatulla tavalla, laitteen toimintaan voi tulla häiriöitä.

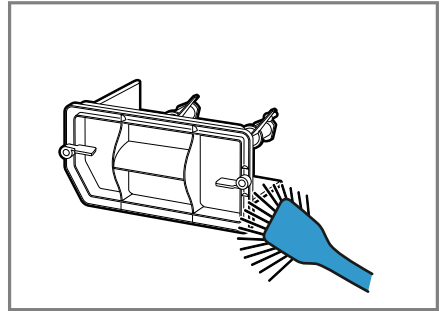
Vaatus: Näytössä näkyy käytön aikana: .

1. Nukkasihdin puhdistaminen. → *Sivu 25*
2. Avaa pohjaosa. → *Sivu 30*
3. Poista suodatinmatto varovasti pidikkeistä.



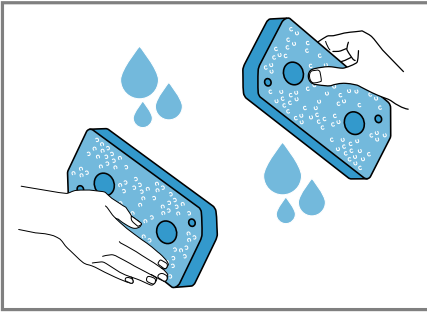
Varmista, että suodatinmatto ei muuta muotoaan tai vaurioidu.

4. Puhdista lämmönvaihtimen kansi pehmeällä harjalla.



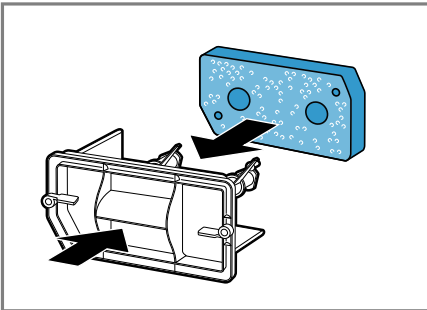
Varmista, että poistat kaiken lian tiivisteestä.

5. Puhdista suodatinmatto huolellisesti juoksevilla, lämpimällä vedellä ja purista vesi käsin pois.



Voit poistaa runsaan lian varovasti pölynimurilla. Älä puhdista suodatinmattoa puhdistusaineilla.

6. Työnnä suodatinmatto pidikkeisiin.



Varmista, että puhdistettu suodatinmatto ei muuta muotoaan tai vaurioidu, äläkä työnnä sitä väärinpäin pidikkeisiin.

Huomautus: Voit tilata suodatinmaton → *Sivu 24* varaosana huoltopalvelusta.

7. Sulje pohjaosa. → *Sivu 32*


11.11 Kondenssivesisäiliö

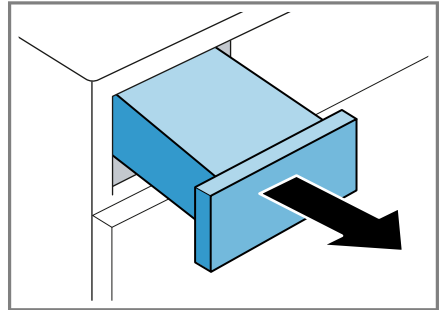
Laitteeseen kertyy kuivauksen aikana kondenssivettä, jonka laite kerää tehtaan ennakoasetuksen mukaan kondenssivesisäiliöön.

Kondenssivesisäiliön tyhjentäminen

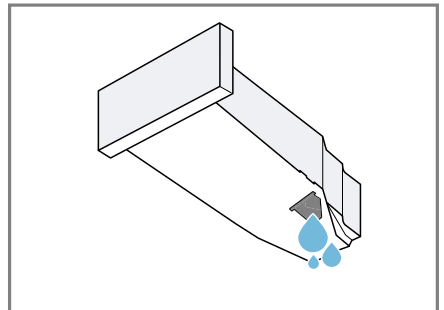
Kun kuivausohjelma on päättynyt tai jos näyttöön ilmestyy käytön aikana huomautus, tyhjennä kondenssivesisäiliö.

Vaativuudet

- Näytössä näkyy kuivauksen jälkeen: "End "
 - tai näytössä näkyy käytön aikana: 
1. Vedä kondenssivesisäiliö vaakatasossa pois paikaltaan.



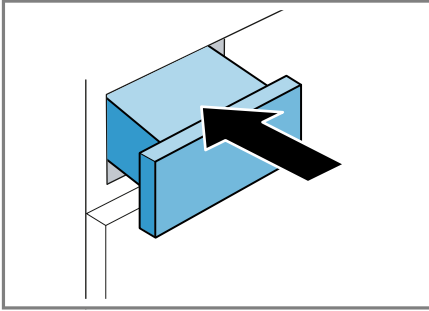
2. Tyhjennä kondenssivesisäiliö.



Varmista, että työnnät kondenssivesisäiliön paikalleen ennen laitteen käyttöä. → *Sivu 29*

Kondenssivesisäiliön työntäminen paikalleen

- ▶ Työnnä kondenssivesisäiliö paikalleen vasteeseen saakka.



12 Kuivaustavoite

Jokaiselle automaattiohjelmalle on esiasetettu kuivaustavoite. Kuivaustavoite määrittää sen, miten kuivaa tai kosteaa pyykki on ohjelman päätyttyä.

Ohjelma	Kuvaus
Puuvilla Kaappikuiva ekstra Synteettiset Kaappikuiva ekstra	Vaikkeasti kuivuville monikerroksisille, paksuille tekstiileille.
☐ Puuvilla Kaappikuiva Synteettiset Kaappikuiva	Normaaleille, yksikerroksisille tekstiileille.
Puuvilla Silityskuiva Synteettiset Silityskuiva	Normaaleille, yksikerroksisille tekstiileille. Pyykki on ohjelman päättymisen jälkeen vielä hieman kosteaa. Silitä pyykki tai ripusta se kuivumaan, jotta se ei rypisty.

12.1 Kuivaustavoitteen muuttaminen

Voit muuttaa joidenkin automaattiohjelmien kuivaustavoitteen, jotta pyykistä tulee vielä kuivempaa tai kostempaa.

- ▶ Aseta automaattiohjelma haluamallasi kuivaustavoitteella.
→ *Sivu 20*

12.2 Kuivaustavoitteen säätäminen

Jos pyykki tuntuu tietyllä kuivaustavoitteella kuivaamisen jälkeen liian kostealta, voit säätää kuivaustavoitetta.

1. Aseta automaattiohjelma haluamallasi kuivaustavoitteella.
→ *Sivu 20*
 2. Paina ☼.
- ✓ Näytössä näkyy ☼*, ☼† tai ☼‡.

13 Lapsilukko

Lukitse laite valitsimien tahattoman käytön estämiseksi.

13.1 Lapsilukon aktivointi

- ▶ Paina molempia valitsimia ☞ **3 sek.** noin 3 sekunnin ajan.
- ✓ Näytössä näkyy ☞.
- ✓ Valitsimet on lukittu.
- ✓ Lapsilukko pysyy aktivoituna myös, kun laite kytketään pois päältä, ja sähkökatkon sattuessa.


13.2 Lapsilukon deaktivointi

Vaatus: Lapsilukon deaktivoimiseksi pitää laitteen olla päällä.

- ▶ Paina molempia valitsimia ☞ **3 sek.** noin 3 sekunnin ajan.

fi Perusasetukset

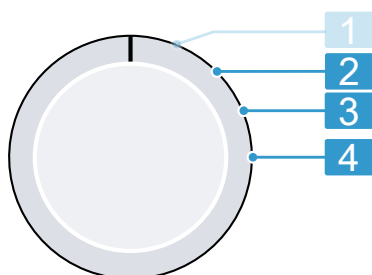
Jotta käynnissä oleva ohjelma ei keskeydy, ohjelmavalitsimen pitää olla aloitusohjelman kohdalla.

- ✓ Näytössä sammuu .

14 Perusasetukset

Voit säätää laitteen perusasetukset tarpeidesi mukaisiksi.

14.1 Yhteenveto perusasetuksista



Ohjelmavalitsin ja ohjelmakohdat




-
- 2** Pyykinpesukoneen linkousnopeuden asettaminen:
600 (alhainen) – 1800 (korkea)¹
Asetettu arvo pidentää tai lyhentää näytössä näkyvää automaattiohjelman kestoa.

-
- 3** Ohjelman päättyessä kuuluvan äänimerkin voimakkuuden asettaminen:
0 (pois päältä) – 4 (erittäin voimakas)

-
- 4** Valitsimia valittaessa kuuluvan äänimerkin voimakkuuden asettaminen:
0 (pois päältä) – 4 (erittäin voimakas)
-

¹ Esimerkki

14.2 Perusasetusten muuttaminen

1. Aseta ohjelmavalitsin kohtaan 1.
→ *Sivu 30*
2. Paina  ja aseta samalla ohjelmavalitsin kohtaan 2.
 - ✓ Näytössä näkyy tämänhetkinen arvo.
3. Valitse haluamasi perusasetus ohjelmavalitsimella. → *Sivu 30*
4. Kun haluat muuttaa arvoa, paina  / .
5. Jos haluat tallentaa muutoksen muistiin, kytke laite pois päältä.

15 Puhdistus ja hoito

Puhdista ja hoida laitetta huolellisesti, jotta se pysyy pitkään toimintakuntoisena.

15.1 Pohjaosa

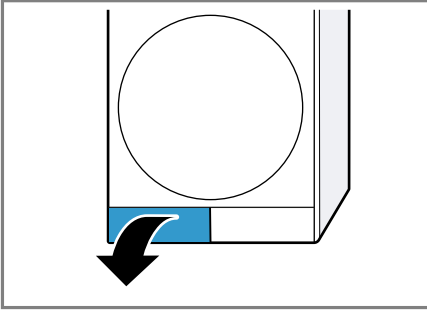
Pohjaosa on laitteen alla oleva osa, johon pääsee käsiksi ja jossa sijaitsee lämmönvaihdin.

Pohjaosan avaaminen

Vaativuudet

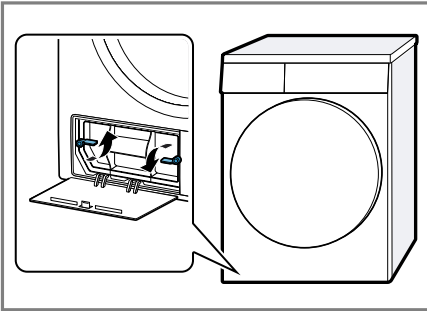
- Laite on jäähtynyt 30 minuuttia.
- Laitteen luukku on kiinni.

1. Avaa huoltoluukku.

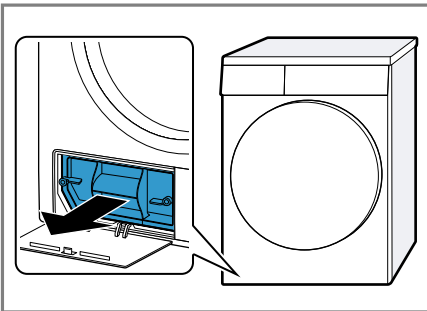


Aseta liina huoltoluukun alle, jotta voit ottaa pohjaosan jäännösveden talteen.

2. Avaa lämmönvaihtimen kannen vipu.



3. Vedä lämmönvaihtimen kansi kädensijasta pois paikaltaan.

**Pohjaosan puhdistus**

Voit poistaa pohjaosassa näkyvän lian.

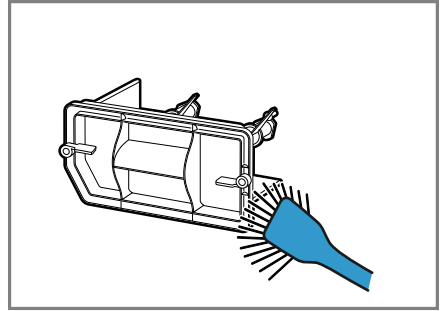
⚠ HUOMAA**Leikkautumisvaara!**

Lämmönvaihtimen teräviin kulmiin koskeminen voi aiheuttaa viiltohaavoja.

- ▶ Älä koske lämmönvaihtimen lamelleihin.

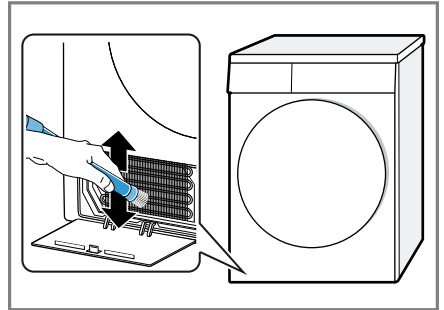
1. Avaa pohjaosa → *Sivu 30.*

2. Puhdista lämmönvaihtimen kansi pehmeällä harjalla.



Varmista, että poistat kaiken lian tiivisteestä.

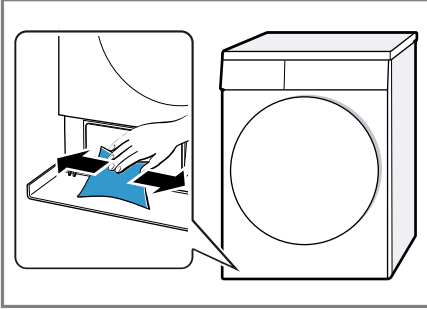
3. Puhdista lämmönvaihtimen lamellit varovasti pölynimurin harjasulakkeella.



Varmista, että imuroit lamellit ylhäältä alaspäin, ja että lamellit eivät muuta muotoaan tai vaurioidu.

fi Puhdistus ja hoito

4. Puhdista aukko pehmeällä, kostealla liinalla.

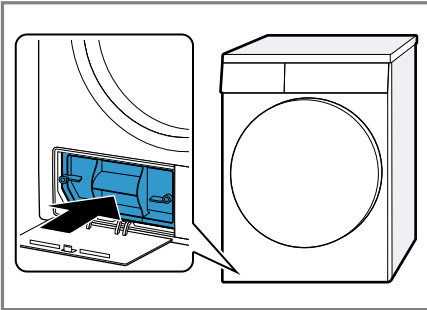


5. Sulje pohjaosa → Sivu 32.

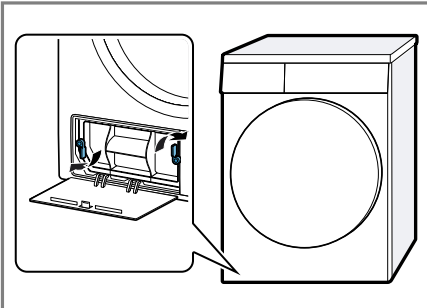
Pohjaosan sulkeminen

Vaatus: Pohjaosa on avattu.
→ "Pohjaosan avaaminen", Sivu 30

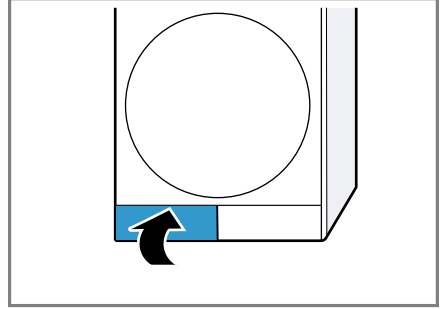
1. Aseta lämmönvaihtimen kansi kädensijasta paikalleen.



2. Sulje lämmönvaihtimen kannen vipu.



3. Sulje huoltoluukku.



15.2 Kosteustunnistin

Laitteen kosteustunnistin määrittää, miten kosteaa pyykki on kuivauksen aikana. Laitte muuttaa automaattiohjelman kesto pyykin jäännöskosteuden mukaan.

Kosteustunnistimen puhdistus

Kosteustunnistimen pintaan voi kertyä ajan mittaan jäämiä kalkista, pesuaineista ja hoitoaineista. Puhdista kosteustunnistin säännöllisesti.

HUOMIO!

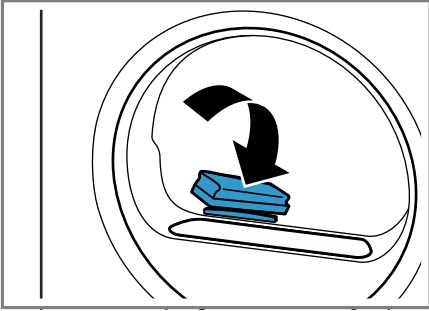
Kovat tai karkeat esineet voivat vaurioittaa kosteustunnistinta.

- Älä käytä puhdistukseen kovia tai karkeita esineitä, hankausaineita tai teräsvillaa.

Huomautus: Jos laitetta ei puhdisteta kuvatulla tavalla, laitteen toimintaan voi tulla häiriöitä.

1. Avaa luukku.

2. Puhdista kosteustunnistin sienellä.



16 Toimintahäiriöiden korjaaminen






Voit poistaa itse laitteen pienet toimintahäiriöt. Tutustu häiriöiden korjaamisesta annettuihin ohjeisiin ennen kuin otat yhteyden huoltopalveluun. Näin vältät turhia kustannuksia.

VAROITUS

Sähköiskun vaara!

Epäasianmukaiset korjaukset ovat vaarallisia.

- ▶ Älä tee teknisiä muutoksia laitteeseen tai sen ominaisuuksiin.
- ▶ Laitteen korjaustöitä saavat tehdä vain alan ammattilaiset.
- ▶ Laitteen korjaukseen saa käyttää vain alkuperäisiä varaosia.
- ▶ Jos laitteen verkkojohto vaurioituu, sen saa turvallisuussyistä vaihtaa vain valmistaja, sen huoltopalvelu tai vastaavan pätevyyden omaava henkilö.

Vika	Syy ja vianhaku
Näyttö on sammunut ja  vilkkuu.	Energiansäästötila on aktiivinen. ▶ Paina  .
"Hot " ja rumpu pyörii.	Tämä ei ole vika. Jäähdytysprosessi on aktiivinen. Toimenpiteitä ei tarvita. Huomautus: Älä muuta ohjelmaa jäähdytysprosessin kuluessa. Jäähdytysprosessi kestää enintään 10 minuuttia.
 ja ohjelma keskeytynyt.	Kondenssivesisäiliö on täynnä. ▶ Tyhjennä kondenssivesisäiliö. → <i>Sivu 28</i> <hr/> Poistovesiletkua ei ole liitetty oikein tai se on taittunut tai puristuksissa. ▶ Tarkasta poistovesiletkun asennus. <hr/> Poistovesiletku on tukossa. ▶ Huuhtelee poistovesiletku vesijohtovedellä. <hr/> Pohjaosassa on vieras esine. 1. Avaa pohjaosa. → <i>Sivu 30</i> 2. Poista ylimääräiset esineet. 3. Sulje pohjayksikkö. → <i>Sivu 32</i>
	Nukkasihti on likaantunut. ▶ Puhdista nukkasihti. → <i>Sivu 25</i> <hr/> Pohjaosan suodatinjärjestelmä on likaantunut. ▶ Puhdista pohjaosan suodatinjärjestelmä. → <i>Sivu 27</i>
Ohjelma ei käynnisty.	Lapsilukko on aktivoitu. ▶ Deaktivoi lapsilukko. → <i>Sivu 29</i> <hr/>  on aktivoitu.

Vika	Syy ja vianhaku
Ohjelma ei käynnisty.	▶ Tarkasta, onko ☹ aktivoitu. → <i>Sivu 19</i>
Ohjelman kesto-aika muuttuu kuivauksen aikana.	Tämä ei ole vika. Ohjelman kulku optimoidaan elektronisesti. Toimenpiteitä ei tarvita.
Kuivausaika on liian pitkä.	Pohjaosan suodatinjärjestelmä on likaantunut. ▶ Puhdista pohjaosan suodatinjärjestelmä. → <i>Sivu 27</i> Nukkasiihi on likaantunut. ▶ Puhdista nukkasiihi. → <i>Sivu 25</i>
	Ympäristön lämpötila on alle 15 °C tai yli 30 °C. ▶ Varmista, että ympäristön lämpötila on välillä 15 °C ja 30 °C.
	Ilmankierto laitteen sijoituspaikassa ei riitä. ▶ Tuuleta laitteen sijoituspaikka.
	Laitteen tuuletusaukko on tukossa. ▶ Varmista, että laitteen tuuletusaukko on vapaana.
	Lämmönvaihdin on likaantunut. 1. Avaa pohjaosa. → <i>Sivu 30</i> 2. Puhdista lämmönvaihdin. → <i>Sivu 31</i> 3. Sulje pohjayksikkö. → <i>Sivu 32</i>
Hurina-, surina- tai pumppausääniä.	Tämä ei ole vika. Kompressorin, kompressorin tuuletus tai kondenssivesipumppu on aktiivinen. Toimenpiteitä ei tarvita.
Pyykki on liian kostea.	Valittu ohjelma ei sovellu tälle tekstiililajille. ▶ Aseta jälkikuivausta varten aikaohjattu ohjelma. → <i>Sivu 21</i>
	Täyttömäärä on liian suuri. ▶ Noudata ohjelmien suurinta sallittua täyttömäärää. → <i>Sivu 20</i>
	Lämmin pyykki tuntuu ohjelman päätyttyä kosteammalta kuin se todella on. 1. Poista pyykki rummusta heti kuivauksen jälkeen. 2. Levitä vaatekappaleet jäähtymistä varten.
	Asetettu kuivaustavoite ei ole sopiva. ▶ Muuta kuivaustavoitetta. → <i>Sivu 29</i>
	Kuivaustavoitetta ei ole sovitettu oikeaksi. ▶ Säädä kuivaustavoitetta. → <i>Sivu 29</i>
	Täyttömäärä on liian pieni. ▶ Aseta jälkikuivausta varten aikaohjattu ohjelma. → <i>Sivu 21</i>

Vika	Syy ja vianhaku
Pyykki on liian kosteaa.	Kosteustunnistin on likaantunut. ▶ Puhdista kosteustunnistin. → <i>Sivu 32</i>
	Laite on keskeyttänyt kuivauksen täyttyneen kondenssivesisäiliön vuoksi. ▶ Tyhjennä kondenssivesisäiliö. → <i>Sivu 28</i>
Rypistyminen.	Valittu ohjelma ei sovellu tälle tekstiililajille. ▶ Aseta tarkoitukseen sopiva ohjelma. → <i>Sivu 20</i>
	Täyttömäärä ei ole sopiva. ▶ Noudata ohjelmien suurinta sallittua täyttömäärää. → <i>Sivu 20</i>
	▶ Esivalmistele pyykit. → <i>Sivu 24</i>
	Pyykki on kuivauksen jälkeen liian kauan rummussa. 1. Poista pyykki rummusta heti kuivauksen jälkeen. 2. Levitä vaatekappaleet jäähtymistä varten.
	Siliäviä tekstiilejä kuivattiin liian kauan. ▶ Muuta tai säädä kuivaustavoitetta. → <i>Sivu 29</i>
	Rypistymisestä ei ole aktivoitu. ▶ Aktivoi rypistymisestä. → <i>Sivu 18</i>
Laitteesta valuu vettä.	Laitetta ei ole asennettu suoraan asentoon. ▶ Suorista laite. → <i>Sivu 13</i>
	Lämmönvaihtimen kannen tiiviste on likaantunut. ▶ Puhdista lämmönvaihtimen kannen tiiviste. → <i>Sivu 27</i>
	Poistovesiletkua ei ole liitetty oikein. ▶ Tarkasta poistovesiletkun asennus.
	Lämmönvaihtimen kannen vipua ei ole suljettu oikein. ▶ Varmista, että lämmönvaihtimen kannen vipu on suljettu oikein. → <i>Sivu 32</i>
Kondenssivettä kertyy kondenssivesisäiliöön siitä huolimatta, että poistovesiletku on liitetty.	Tämä ei ole vika. Jäljellä oleva kondenssivesi voi jäädä kondenssivesisäiliöön. Toimenpiteitä ei tarvita.
	Poistovesiletkua ei ole liitetty oikein. ▶ Tarkasta poistovesiletkun asennus.

17 Kuljetus, säilytys ja hävittäminen

17.1 Käytöstä poistetun laitteen hävittäminen

Ympäristön huomioivan hävittämisen avulla arvokkaita raaka-aineita voidaan käyttää uudelleen.

VAROITUS **Terveysriski!**

Lapset voivat leikkiessään lukita itsensä vahingossa laitteeseen ja joutua hengenvaaraan.

- ▶ Älä sijoita laitetta sellaisen oven taakse, joka vaikeuttaisi laitteen oven avaamista tai estäisi sen avaamisen.
- ▶ Vedä käytöstä poistettujen laitteiden verkkojohdon pistoke irti, katkaise verkkojohto ja riko laitteen ovessa oleva lukko siten, että laitteen luukkua ei saa enää suljettua.

VAROITUS **Tulipalovaara!**

Laitteessa käytettävä kylmäaine R290 on ympäristöystävällistä mutta palavaa. Jos laitetta ei hävitetä asianmukaisesti, se voi syttyä.

- ▶ Hävitä laite asianmukaisesti.
 - ▶ Varo vahingoittamasta kylmäainekierron putkia.
1. Irrota verkkojohdon pistoke pistorasiasta.
 2. Katkaise verkkojohto.
 3. Hävitä laite ympäristöystävällisesti.

Tarkempia tietoja kierrätysmahdollisuuksista saat kodinkoneliikkeistä sekä paikkakuntasi jätehuollosta vastaavilta viranomaisilta.



Tämän laitteen merkintä perustuu käytettyjä sähkö- ja elektroniikkalaitteita (waste electrical and electronic equipment - WEEE) koskevaan direktiiviin 2012/19/EU. Tämä direktiivi määrittää käytettyjen laitteiden palautus- ja kierrätys-säännökset koko EU:n alueella.

18 Huoltopalvelu

Ekosuunnittelua koskevan asetuksen mukaisia toiminnan kannalta oleellisia osia on saatavilla huoltopalvelumme kautta vähintään 10 vuoden ajan laitteen markkinoille saattamisen jälkeen Euroopan talousalueella.

Huomautus: Huoltopalvelu on valmistajan takuun puitteissa maksuton.

Lisätietoja käyttömaan takuuajasta ja takuuehdoista saat huoltopalvelustamme, jälleenmyyjältäsi tai verkkosivuiltamme.

Kun otat yhteyden huoltopalveluun, tarvitset laitteen mallinumeron (E-Nr.) ja valmistusnumeron (FD).

Huoltopalvelun yhteystiedot löytyvät oheisesta huoltopalveluluettelosta tai internet-sivuiltamme.

18.1 Mallinumero (E-nro) ja valmistusnumero (FD)

Mallinumero (E-nro) ja valmistusnumero (FD) on merkitty koneen tyyppikilpeen.

- Tyyppikilpi sijaitsee mallista riippuen:
- oven sisäpuolella.
 - huoltoluukun sisäpuolella.

fi Huoltopalvelu

- laitteen taustapuolella.

Merkitse laitteen tiedot ja huoltopalvelun puhelinnumero muistiin, niin löydät ne taas nopeasti.

19 Kulutustiedot

Ohjelma Puuvilla Kaappikuiva

(merkitty "nuolella") sopii normaalimäärän puuvillapyykin kuivaamiseen, ja se on yhdistetyn energiankulutuksen kannalta tehokkain määrän puuvillapyykin kuivaamiseen.

Energiamerkissä ilmoitetut tämän ohjelman kulutusarvot perustuvat pyykin kosteuspitoisuuteen 60 %. Muille ohjelmille ilmoitetut arvot ovat ohjearvoja, ja ne on määritetty voimassa oleva normin EN61121 perusteella.

Todelliset arvot saattavat poiketa ilmoitetuista arvoista kankaan tyyppistä, kuivattavan pyykin kokoonpanosta, kankaan jäännöskosteudesta, asetetusta kuivausasteesta, täyttömäärästä, ympäristöolosuhteista ja lisätoimintojen aktivoinnista riippuen. Laitteen näytössä ohjelman valinnan yhteydessä näytetty ohjelman todennäköinen kesto / ajastusaika perustuu laitteen toimitustilassa pyykinperuskoneen linkousnopeuteen 1000 r/min.

Ohjelma	Loppukosteus (%)	Täyttö määrä (kg)	Linkousnopeus (r/min)	Lähtökosteus (%)	Ohjelman kesto (h:min)	Energiankulutus (kWh/jakso)
<input type="checkbox"/> Puuvilla Kaappikuiva	0,0	8,0	1400	50	3:01	1,63
<input type="checkbox"/> Puuvilla Kaappikuiva	0,0	4,0	1400	50	1:56	1,00
<input type="checkbox"/> Puuvilla Kaappikuiva	0,0	8,0	1000	60	3:25	1,87
<input type="checkbox"/> Puuvilla Kaappikuiva	0,0	4,0	1000	60	2:10	1,14
<input type="checkbox"/> Puuvilla Kaappikuiva	0,0	8,0	800	70	3:50	2,11
<input type="checkbox"/> Puuvilla Kaappikuiva	0,0	4,0	800	70	2:25	1,28
Puuvilla Silityskuiva	12,0	8,0	1400	50	2:16	1,21
Puuvilla Silityskuiva	12,0	4,0	1400	50	1:23	0,70
Puuvilla Silityskuiva	12,0	8,0	1000	60	2:40	1,45
Puuvilla Silityskuiva	12,0	4,0	1000	60	1:37	0,84
Puuvilla Silityskuiva	12,0	8,0	800	70	3:05	1,69
Puuvilla Silityskuiva	12,0	4,0	800	70	1:52	0,98
Synteettiset Kaappikuiva	2,0	3,5	800	40	1:12	0,60
Synteettiset Kaappikuiva	2,0	3,5	600	50	1:24	0,71

20 Tekniset tiedot

Laitteen korkeus	84,2 cm
Laitteen leveys	59,8 cm
Laitteen syvyys	61,3 cm
Laitteen syvyys luukku suljettuna	66,5 cm
Laitteen syvyys luukku avattuna	110,5 cm
Paino	48,0 kg
Suurin sallittu täyttömäärä	8,0 kg
Verkkojännite	220-240 V, 50 Hz
⇄ Pienin sallittu asennussulake	10 A
Nimellisteho	625 W
Ottoteho	■ Pois päältä -tila: 0,10 W ■ Päälle jätetty -tila: 0,75 W
Käyttöympäristön lämpötila	■ Vähintään: 5 °C ■ Enintään: 35 °C
Verkkoliitäntäjoh- don pituus	145 cm

Lisätietoja laitemallistasi löydät internetistä osoitteesta <https://eprel.ec.europa.eu/qr/1344081>¹. Tämä verkko-osoite linkittyy viralliseen EU-tuotetietokantaan EPREL.

¹ Koskee vain Euroopan talousalueen maita



Thank you for buying a Bosch Home Appliance!

Register your new device on MyBosch now and profit directly from:

- **Expert tips & tricks for your appliance**
- **Warranty extension options**
- **Discounts for accessories & spare-parts**
- **Digital manual and all appliance data at hand**
- **Easy access to Bosch Home Appliances Service**

Free and easy registration – also on mobile phones:

www.bosch-home.com/welcome



Looking for help? You'll find it here.

Expert advice for your Bosch home appliances, help with problems or a repair from Bosch experts.

Find out everything about the many ways Bosch can support you:

www.bosch-home.com/service

Contact data of all countries are listed in the attached service directory.

BSH Hausgeräte GmbH

Carl-Wery-Straße 34
81739 München, GERMANY
www.bosch-home.com

A Bosch Company



9001754067 (040620)

fi