



BOSCH



Register your
new device on
MyBosch now and
get free benefits:
**[bosch-home.com/
welcome](https://bosch-home.com/welcome)**

Pyykinpesukone

WGE02200SN

[fi] Käyttöohje ja asennusohjeet

Lisätietoja on digitaalisessa käyttöoppaassa.



Sisällysluettelo

1 Turvallisuus	4	8 Valitsimet	21
1.1 Yleisiä ohjeita	4	9 Ohjelmat	22
1.2 Määräyksenmukainen käyttö.....	4	10 Varusteet	25
1.3 Käyttäjien rajoitukset	4	11 Pyykki	25
1.4 Turvallinen asennus.....	5	11.1 Pyykin esivalmistelu.....	25
1.5 Turvallinen käyttö.....	7	12 Pesuaine ja hoitoaine	25
1.6 Turvallinen puhdistus ja huolto.....	8	13 Käytön perusteet	26
2 Esinevahinkojen välttäminen ...	10	13.1 Laitteen kytkeminen päälle....	26
3 Ympäristönsuojelu ja säästö	11	13.2 Ohjelman asettaminen	26
3.1 Pakkausmateriaalin hävittäminen	11	13.3 Ohjelma-asetusten muuttaminen.....	26
3.2 Energian ja resurssien säästö.....	11	13.4 Pyykin asettamainen koneeseen.....	26
3.3 Energiansäästötila	11	13.5 Annostelijan asettaminen paikalleen	26
4 Asennus ja liitäntä	12	13.6 Annostelijan käyttö	27
4.1 Laitteen purkaminen pakkauksesta	12	13.7 Pesuaineen ja hoitoaineen jakaminen	27
4.2 Toimituksen sisältö.....	12	13.8 Pesuohjelman käynnistäminen.....	27
4.3 Sijoituspaikalle asetettavat vaatimukset	12	13.9 Pyykin lisääminen.....	28
4.4 Kuljetustukien poistaminen	13	13.10 Ohjelman keskeyttäminen... ..	28
4.5 Laitteen liittäminen.....	14	13.11 Pyykin poistaminen koneesta.....	28
4.6 Laitteen suoristaminen	15	13.12 Laitteen kytkeminen pois päältä.....	28
5 Ennen ensimmäistä käyttöä	16	14 Lapsilukko	28
5.1 Tyhjän pesukerran käynnistäminen.....	16	14.1 Lapsilukon aktivointi	28
6 Tutustuminen	17	14.2 Lapsilukon deaktivointi.....	28
6.1 Laite	17		
6.2 Pesuainekotelo	17		
6.3 Ohjauspaneeli.....	18		
7 Näyttö	19		

15 Perusasetukset	29
15.1 Yhteenveto perusasetuksista	29
15.2 Perusasetusten muuttaminen.....	29
16 Puhdistus ja hoito	29
16.1 Rummun puhdistus	29
16.2 Pesuainekotelon puhdistus ...	29
16.3 Poistopumpun puhdistus.....	30
17 Toimintahäiriöiden korjaaminen.....	33
17.1 Lukon avaaminen häätätilanteessa	38
18 Kuljetus, säilytys ja hävittäminen.....	38
18.1 Laitteen irrottaminen.....	38
18.2 Kuljetustukien asentaminen ..	38
18.3 Laitteen ottaminen uudelleen käyttöön	38
18.4 Käytöstä poistetun laitteen hävittäminen	39
19 Huoltopalvelu	39
19.1 Mallinumero (E-nro) ja valmistusnumero (FD)	39
20 Kulutustiedot.....	40
21 Tekniset tiedot.....	40



1 Turvallisuus

Noudata seuraavia turvallisuusohjeita.

1.1 Yleisiä ohjeita



- Lue tämä ohje huolellisesti.
- Säilytä ohjeet ja tuotetiedot myöhempää käyttötarvetta tai mahdollista uutta omistajaa varten.
- Jos laitteessa on kuljetusvaurioita, älä kytke laitetta käyttöön.

1.2 Määräyksenmukainen käyttö

Käytä laitetta vain:

- konepesun kestävien tekstiilien ja käsin pestäviksi tarkoitetun villan pesemiseen hoito-ohjeiden mukaisesti.
- vesijohtovedellä ja yleisesti myynnissä olevilla, pesukoneisiin soveltuvilla pesu- ja hoitoaineilla.
- yksityisissä kotitalouksissa ja kodinomaisen ympäristön suljetuissa tiloissa.
- enintään 4000 m korkeudella merenpinnasta.

1.3 Käyttäjien rajoitukset

Kahdeksanvuotiaat ja sitä vanhemmat lapset ja sellaiset henkilöt, joilla on alentunut fyysinen, aistillinen tai henkinen toimintakyky tai joilta puuttuu kokemusta ja/tai tietoa laitteen käytöstä, saavat käyttää laitetta vain valvonnan alaisena tai kun heille on neuvottu, miten laitetta käytetään turvallisesti ja he ovat ymmärtäneet laitteesta aiheutuvat vaarat.

Lapset eivät saa leikkiä laitteella.

Lapset eivät saa puhdistaa laitetta tai tehdä sille mitään käyttäjälle kuuluvia huoltotöitä ilman valvontaa.

Pidä alle 3-vuotiaat lapset ja kotieläimet poissa laitteen lähetytyiltä.

1.4 Turvallinen asennus

⚠ VAROITUS – Sähköiskun vaara!

Epäasianmukaiset asennukset ovat vaarallisia.

- ▶ Liitä laite ainoastaan tyyppikilvessä olevien tietojen mukaiseen sähköverkkoon.
- ▶ Liitä laite vain määräysten mukaisesti asennetun, maadoitetun pistorasian kautta vaihtovirtaverkkoon.
- ▶ Talon suojamaadoitusjärjestelmän täytyy olla asennettu määräysten mukaisesti. Asennuksen johdon poikkileikkauksen pitää olla riittävän suuri.
- ▶ Käytä vikavirtasuojakytkintä käytettäessä vain tyyppiä, jossa on merkintä .
- ▶ Älä syötä laitteeseen virtaa ulkoisella kytkentälaitteella, esimerkiksi kellokytkimellä tai kauko-ohjaimella.
- ▶ Kun laite on asennettu, verkkojohdon pistokkeeseen pitää päästä vapaasti käsiksi, tai jos sitä ei ole mahdollista pitää ulottuvilla, kiinteään sähköliitintään on asennettava asennusmääräysten mukainen kaikki navat erottava katkaisin.
- ▶ Laitetta asentaessasi varmista, että verkkojohto ei jää puristuksiin eikä vahingoitu.

Verkkojohdon viallinen eristys on vaarallinen.

- ▶ Varmista, että verkkojohto ei koske laitteen kuumiin osiin tai lämmönlähteisiin.
- ▶ Varmista, että verkkojohto ei koske teräviin ulokkeisiin tai reunoihin.
- ▶ Verkkojohtoa ei saa taittaa, jättää puristuksiin eikä muuttaa.

⚠ VAROITUS – Tulipalovaara!

Jatkojohdon ja hyväksymättömän adapterin käyttö on vaarallista.

- ▶ Älä käytä jatkojohtoja tai haaroitusrasioita.
- ▶ Käytä vain valmistajan hyväksymiä adaptereita ja verkkojohtoja.
- ▶ Jos verkkojohto on liian lyhyt eikä pidempää johtoa ole saatavilla, ota yhteyttä sähköalan erikoisliikkeeseen talon sähköasennusten muuttamista varten.

⚠ VAROITUS – Loukkaantumisvaara!

Laitteen suuri paino voi aiheuttaa tapaturmia laitetta nostettaessa.

▶ Älä nosta laitetta yksin.

Jos tämä laite asennetaan epäasianmukaisesti pesutorniin, laite voi päästä putoamaan.

- ▶ Liitä kuivausrumpu vain kuivausrummun valmistajan liitossarjalla pyykinpesukoneen päälle. . Muunlaisen asennusmenetelmän käyttäminen on kielletty.
- ▶ Älä asenna laitetta pesutorniin, jos kuivausrummun valmistajalla ei ole tarjolla tarkoitukseen sopivaa liitántäsarjaa.
- ▶ Älä asenna eri valmistajien syvyydeltään ja leveydeltään erilaisia laitteita pesutorniksi.
- ▶ Älä asenna pesutornia jalustalle; laitteet voivat päästä kaatumaan.

⚠ VAROITUS – Tukehtumisvaara!

Lapset saattavat leikkiessään esim. vetää pakkausmateriaaleja päähänsä tai kääriytyä niihin ja tukehtua.

- ▶ Pidä pakkausmateriaali poissa lasten ulottuvilta.
- ▶ Älä anna lasten leikkiä pakkausmateriaalilla.

⚠ HUOMAA – Loukkaantumisvaara!

Laitte voi tärähtää tai liikkua käytön aikana.

- ▶ Sijoita laite puhtaalle, tasaiselle ja vakaalle alustalle.
- ▶ Suorista laite laitejalkojen ja vesivaa'an avulla.

Epäasianmukaisesti asennetut letkut ja verkkojohdot aiheuttavat kompastumisvaaran.

- ▶ Asenna letkut ja verkkojohdot siten, että niihin ei voi kompastua. Jos laitetta siirretään sen ulkonevista rakenneseosista, kuten esimerkiksi laitteen luukusta, osat voivat murtua.
- ▶ Älä siirrä laitetta sen ulkonevista rakenneseosista.

⚠ HUOMAA – Leikkautumisvaara!

Laitteen teräviin kulmiin koskeminen voi aiheuttaa viiltohaavoja.

- ▶ Älä koske laitteen teräviin kulmiin.
- ▶ Käytä suojakäsineitä laitetta asennettaessa ja kuljetettaessa.

1.5 Turvallinen käyttö

⚠ VAROITUS – Sähköiskun vaara!

Viallinen laite tai verkkojohto on vaarallinen.

- ▶ Älä käytä viallista laitetta.
- ▶ Älä vedä verkkojohdosta, kun irrotat laitteen sähköverkosta. Vedä aina verkkojohdon pistokkeesta.
- ▶ Jos laite tai verkkojohto on rikki, irrota heti verkkojohdon pistoke tai kytke sulake sulakerasiassa pois päältä ja sulje vesihana.
- ▶ Soita huoltopalveluun. → *Sivu 39*

Laitteeseen pääsevä kosteus voi aiheuttaa sähköiskun.

- ▶ Käytä laitetta vain suljetuissa tiloissa.
- ▶ Älä altista laitetta voimakkaalle kuumuudelle tai kosteudelle.
- ▶ Älä käytä laitteen puhdistukseen höyry- tai painepesuria, letkuja tai suihkua.

⚠ VAROITUS – Terveysriski!

Lapset voivat leikkiessään lukita itsensä vahingossa laitteeseen ja joutua hengenvaaraan.

- ▶ Älä sijoita laitetta sellaisen oven taakse, joka vaikeuttaisi laitteen oven avaamista tai estäisi sen avaamisen.
- ▶ Vedä käytöstä poistettujen laitteiden verkkojohdon pistoke irti, katkaise verkkojohto ja riko laitteen ovesa oleva lukko siten, että laitteen luukkua ei saa enää suljettua.

Suurten, vettä läpäisemättömien tekstiilien linkoaminen voi aiheuttaa epätasapainon ja loukkaantumisia.

- ▶ Älä pese ja linkoa koneessa suuria, vettä läpäisemättömiä tekstiilejä, kuten peittoja tai petauspatjoja.

⚠ VAROITUS – Tukehtumisvaara!

Lapset voivat vetää henkeen tai niellä pieniä osia ja tukehtua niihin.

- ▶ Pidä pienet osat poissa lasten ulottuvilta.
- ▶ Älä anna lasten leikkiä pienillä osilla.

⚠ VAROITUS – Myrkytysvaara!

Pesu- ja hoitoaineiden nauttiminen saattaa aiheuttaa myrkytyksiä.

- ▶ Jos nielet vahingossa ainetta, käänny lääkärin puoleen.

- ▶ Säilytä pesu- ja hoitoaineet poissa lasten ulottuvilta.

⚠ VAROITUS – Räjähdyksivaara!

Jos pyykkiä on esikäsitelty liuotainepitoisilla, herkästi syttyvillä puhdistusaineilla, pyykki voi aiheuttaa laitteessa räjähdyksen.

- ▶ Huuhtelee tällainen esikäsitelty pyykki ennen pesua huolellisesti vedellä.

⚠ HUOMAA – Loukkaantumisvaara!

Jos laitteen päälle nouseaan tai kiivetään, kansi voi murtua.

- ▶ Älä nouse tai kiipeä laitteen päälle.

Jos istuudut avoimen luukun päälle tai nojaat siihen, laite voi kaatua.

- ▶ Älä istuudu laitteen luukun päälle tai nojaa siihen.

- ▶ Älä aseta mitään esineitä laitteen luukun päälle.

Jos kosketat pyörivää rumpua, saatat loukata kätesi.

- ▶ Odota, että rumpu on kokonaan pysähtynyt ennen kuin kosketat rumpua.

⚠ HUOMAA – Palamisvaara!

Kun pesulämpötila on korkea, pesuvesi on kuumaa.

- ▶ Älä kosketa kuumaa pesuvettä.

⚠ HUOMAA – Kemiallisten palovammojen vaara!

Kun avaat pesuainekotelon, laitteesta voi roiskua pesuainetta ja hoitoainetta. Aineiden pääseminen kosketuksiin silmien tai ihon kanssa voi aiheuttaa ärsytystä.

- ▶ Jos pesu- tai hoitoainetta pääsee silmiin tai iholle, huuhtelee silmät ja iho huolellisesti puhtaalla vedellä.

- ▶ Jos nielet vahingossa ainetta, käänny lääkärin puoleen.

- ▶ Säilytä pesu- ja hoitoaineet poissa lasten ulottuvilta.

1.6 Turvallinen puhdistus ja huolto

⚠ VAROITUS – Sähköiskun vaara!

Epäasianmukaiset korjaukset ovat vaarallisia.

- ▶ Älä tee teknisiä muutoksia laitteeseen tai sen ominaisuuksiin.

- ▶ Laitteen korjaustöitä saavat tehdä vain alan ammattilaiset.

- ▶ Laitteen korjaukseen saa käyttää vain alkuperäisiä varaosia.

- ▶ Jos laitteen verkkojohto vaurioituu, sen saa turvallisuussyistä vaihtaa vain valmistaja, sen huoltopalvelu tai vastaavan pätevyyden omaava henkilö.

Laitteeseen pääsevä kosteus voi aiheuttaa sähköiskun.

- ▶ Irrota ennen puhdistusta verkkopistoke pistorasiasta tai irrota sulake tai kytke sitä vastaava automaattisulake pois päältä.
- ▶ Älä käytä laitteen puhdistukseen höyry- tai painepesuria, letkuja tai suihkua.

⚠ VAROITUS – Loukkaantumisvaara!

Muiden kuin alkuperäisten varaosien ja alkuperäisten varusteiden käyttö on vaarallista.

- ▶ Käytä vain valmistajan alkuperäisiä varaosia ja alkuperäisiä varusteita.

⚠ VAROITUS – Myrkytysvaara!

Liuotinpitöisiä puhdistusaineita käytettäessä saattaa muodostua myrkyllisiä höyryjä.

- ▶ Älä käytä liuotinpitöisiä puhdistusaineita.

2 Esinevahinkojen välttäminen

HUOMIO!

Huuhteluaineiden, pesuaineiden, hoitoaineiden ja puhdistusaineiden virheellinen annostelu voi haitata laitteen toimintaa.

- ▶ Noudata valmistajien annostelu-suosituksia.

Suurimman sallitun täyttömäärän ylittäminen haittaa laitteen toimintaa.

- ▶ Ota kunkin ohjelman suurin sallittu täyttömäärä huomioon äläkä ylitä määrää.

→ "Ohjelmat", Sivu 22

Laitteessa on kuljetusta varten kuljetustuot. Poistamattomat kuljetustuot voivat aiheuttaa esinevahinkoja ja laitevaurioita.

- ▶ Poista ennen laitteen käyttöönottoa kaikki kuljetustuot ja ota ne talteen.
- ▶ Asenna kaikki kuljetustuot kunnolla paikoilleen aina ennen kuin kuljetat laitetta, jotta vältät kuljetusvauriot.

Tulovesiletkun epäasianmukainen liitäntä voi johtaa aineellisiin vahinkoihin.

- ▶ Kiristä tulovesiliitännän ruuvit käsikireydelle.
- ▶ Liitä tulovesiletku vesihanaan suoraan, ilman lisäliitännäelementtejä kuten adapteria, jatkoletkuja tai venttiilejä.
- ▶ Varmista, että vesihanan sisähalkaisija on vähintään 17 mm.
- ▶ Varmista, että vesihanaan johtavan liittimen kierteen pituus on vähintään 10 mm.

Veden liian alhainen tai korkea paine voi heikentää laitteen toimintaa.

- ▶ Varmista, että vedenpaine vesijärjestelmässä on vähintään 100 kPa (1 bar) ja enintään 1000 kPa (10 bar).

- ▶ Jos vedenpaine ylittää annetun maksimi-arvon, vesijohtoliitännän ja laitteen letkusarjan väliin on asennettava paineenalennusventtiili.
- ▶ Älä liitä laitetta paineettoman vedenlämmittimen sekoittimeen. Muutetut tai vaurioituneet vesiletkut voivat aiheuttaa esine- ja laitevaurioita.
- ▶ Vesiletkuja ei saa taittaa, jättää puristuksiin, muuttaa eikä katkaista.
- ▶ Käytä vain laitteen mukana toimitettuja vesiletkuja tai valmistajan alkuperäisiä vaihtoletkuja.
- ▶ Käytettyjä vesiletkuja ei saa käyttää uudelleen.

Laitteen käyttäminen likaantuneella tai liian kuumalla vedellä voi aiheuttaa aineellisia vahinkoja ja vaurioittaa laitetta.

- ▶ Käytä laitetta vain kylmän vesijohtoveden kanssa. Soveltumattomat puhdistusaineet voivat vahingoittaa laitteen pintoja.
- ▶ Älä käytä voimakkaita tai hankaavia puhdistusaineita.
- ▶ Älä käytä vahvasti alkoholipitoisia puhdistusaineita.
- ▶ Älä käytä kovia hankaustyynyjä tai puhdistussieniä.
- ▶ Puhdista laite vain vedellä ja pehmeällä, kostealla liinalla.
- ▶ Poista laitteen kanssa kosketuksiin joutuneet pesuainejäämät, suihkejäämät ja muu lika heti.

3 Ympäristönsuojelu ja säästö

3.1 Pakkausmateriaalin hävittäminen

Pakkausmateriaalit ovat ympäristöystävällisiä ja kierrätyskelpoisia.

- ▶ Hävitä yksittäiset osat lajiteltuina.

3.2 Energian ja resurssien säästö

Laitteesi kuluttaa vähemmän sähköä ja vettä, kun noudatat näitä ohjeita.

Käytä hyväksesi ohjelmia, joissa lämpötila on matalampi ja pesuajat pidempiä, sekä rummun suurinta sallittua täyttömäärää.

- ✓ Energian- ja vedenkulutus on tällöin tehokkainta.

Valitse pyykin likaisuusasteen mukainen pesuaineen annostelu.

- ✓ Kevyesti tai normaalisti likaantuneelle pyykille riittää pienempi pesuainemäärä. Noudata pesuainevalmistajan annostelusuositusta.

Laske pesulämpötilaa, kun pyykki on kevyesti tai normaalisti likaantunutta.

- ✓ Laitte kuluttaa matalammissa lämpötiloissa vähemmän energiaa. Kevyesti tai normaalisti likaantuneelle pyykille riittää myös matalampi lämpötila kuin hoito-ohjeessa mainitaan.

Aseta suurin sallittu linkousnopeus, kun haluat kuivata pyykin pesun jälkeen kuivausrummussa.

- ✓ Kuivempi pyykki lyhentää kuivausohjelman kestoa ja pienentää energiankulutusta. Kun linkousnopeus on suurempi, pyykin jäännöskosteus vähenee ja linkousäänen voimakkuus kasvaa.


Pese pyykki ilman esipesua.

- ✓ Esipesun lisääminen pesuohjelmaan pidentää ohjelman kestoa ja lisää energian- ja vedenkulutusta.

Laitteessa on määräautomatiikka.

- ✓ Määräautomatiikka sovittaa vedenkulutuksen ja ohjelman keston optimaaliseksi tekstiilien laadun ja rummun täyttömäärän mukaan.

3.3 Energiansäästötila

Jos laite on lyhyen aikaa käyttämättä, se kytkeytyy automaattisesti energiansäästötilaan. Kaikki näytöt sammuvat ja  vilkkuu. Energiansäästötila päättyy, kun käytät taas laitetta.

4 Asennus ja liitäntä

4.1 Laitteen purkaminen pakkauksesta

HUOMIO!

Rumpuun jääneet esineet, joita ei ole tarkoitettu käytettäväksi laitteessa, voivat aiheuttaa esine- ja laitevaurioita.

- ▶ Poista nämä esineet ja kaikki mukana toimitetut varusteet rummusta ennen kuin käytät laitetta.

1. Poista kaikki pakkausmateriaali ja suojakalvot laitteesta.
→ *"Pakkausmateriaalin hävittäminen", Sivu 11*
2. Tarkasta, onko laitteessa näkyviä vaurioita.
3. Avaa luukku.
4. Poista varusteet rummusta.
5. Sulje luukku.

4.2 Toimituksen sisältö

Kun olet poistanut kaikki osat pakkauksesta, tarkista ettei niissä ole kuljetusvaurioita ja että kaikki osat ovat mukana.

HUOMIO!

Laitteen käyttö epätäydellisten tai viallisten varusteiden kanssa voi haitata laitteen toimintaa tai aiheuttaa aineellisia vahinkoja ja laitevaurioita.

- ▶ Älä käytä laitetta epätäydellisten tai viallisten varusteiden kanssa.
- ▶ Vaihda varusteet ennen laitteen käyttöä.
→ *"Varusteet", Sivu 25*

Huomautus: Laitteen toiminta on tarkastettu tehtaalla. Siinä laitteeseen voi muodostua vesijälkiä, jotka poistuvat ensimmäisessä pesussa.

Toimitus koostuu seuraavista osista:

- Pyykinpesukone
- Laitteen asiakirjat
- Kuljetustuet
→ *"Kuljetustukien poistaminen", Sivu 13*
- Suojatulpat
- Liitäntäadapteri
- Tulovesiletku
→ *"Tulovesiletkun liittäminen", Sivu 14*

4.3 Sijoituspaikalle asetettavat vaatimukset

⚠ VAROITUS

Sähköiskun vaara!

Laitteessa on jännitettä johtavia osia. Jännitettä johtavien osien koskettaminen on vaarallista.

- ▶ Älä käytä laitetta ilman kansilevyä.

⚠ VAROITUS

Loukkaantumiswaara!

Jos laitetta käytetään jalustalla, laite voi kaatua.

- ▶ Kiinnitä laitteen jalat ehdottomasti valmistajan toimittaman kiinnityssarjan → *Sivu 25* avulla ennen kuin käytät laitetta jalustalla.

HUOMIO!

Laitteessa oleva jäätyvä jäännösvesi voi aiheuttaa laitevaurioita.

- ▶ Älä sijoita laitetta ulos tai tiloihin, joissa vesi voi jäätyä, äläkä käytä laitetta tällaisissa tiloissa.

Jos laitetta kallistetaan yli 40°, laitteessa oleva jäännösvesi voi valua ulos ja aiheuttaa vaurioita.

- ▶ Kallista laitetta varovasti.
- ▶ Kuljeta laite pystyasennossa.

Sijoituspaikka	Vaativuudet
<p>Sokkeli</p> 	<p>Kiinnitä laite kiinnityssarjan → <i>Sivu 25</i> avulla.</p>
<p>Puupalkkikatto</p> 	<p>Sijoita laite vedenpitävälle puulevyllä (vahvuus vähintään 30 mm), joka on kiinnitetty tukevasti ruuveilla lattiaan.</p>
<p>Keittiökaluusterivi</p> 	<p>Sijoita laite vain yhtenäisen, viereisten kaappien kanssa kiinteästi liitetyn työtason alle. Vaadittava asennussyvennyksen leveys: 60 cm.</p>
<p>Seinän vieressä</p> 	<p>Älä asenna verkkoliitäntäjohtoa ja letkuja puristuksiin seinän ja laitteen väliin.</p>

4.4 Kuljetustukien poistaminen

Laitteen takasivulla on kuljetusta varten kuljetustuet.

Huomautus: Säilytä kuljetustukien ruuvit ja holkit myöhempää kuljetusta varten.

→ "Kuljetustukien asentaminen", *Sivu 38*

1. Vedä letkut pois pidikkeistä.



2. Löystytä ① ja poista ② 4 kuljetustuen kaikki ruuvit ruuviavaimella, avainkoko 13.



3. Poista verkkoliitäntäjohto pidikkeestä.



fi Asennus ja liittäminen

4. Poista 4 holkkia.



5. Aseta 4 suojatulppaa paikoilleen.



6. Työnnä 4 suojatulppaa alas.



Huomautus: Kun haluat asentaa kuljetustuet laitteeseen kuljetusta varten, tee nämä vaiheet päinvastaisessa järjestyksessä.

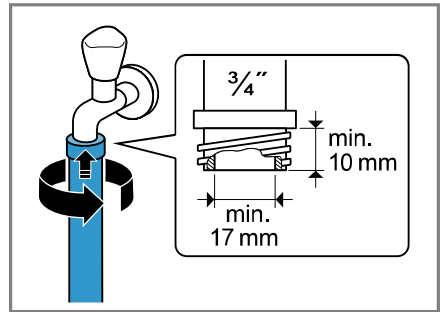
4.5 Laitteen liittäminen

Tulovesiletkun liittäminen

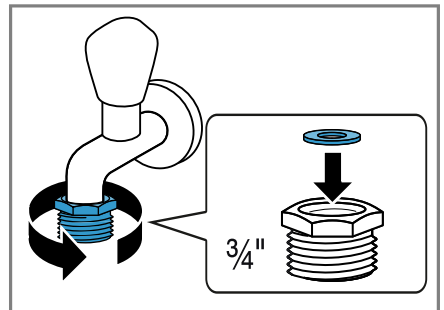
1. Liitä tulovesiletku laitteeseen.



2. Liitä tulovesiletku vesihanaan (26,4 mm = 3/4").



3. Jos käytössä on vesihana 21 mm = 1/2", asenna ensin adapteri ja tiivistelevy.



4. Avaa vesihana varovasti ja tarkasta, ovatko liitäntäkohdat tiiviit.

Poistovesiliitännän liitäntätyypit

Seuraavassa saat ohjeet laitteen liittämiseen poistovesijärjestelmään.

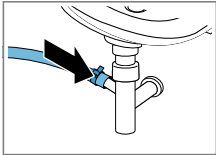
HUOMIO!

Kun laitteesta poistetaan vesi pumppaamalla, poistovesiletku on paineen alainen, ja letku voi irrota asennetusta liitäntäkohdasta.

- Varmista, että poistovesiletku ei pääse irtoamaan tahattomasti.

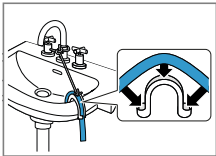
Huomautus: Ota huomioon poistoveden pumppauskorkeudet. Suurin sallittu poistoveden pumppauskorkeus on 100 cm.

Hajulukko



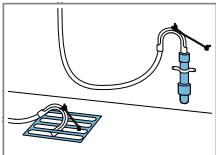
Varmista liitäntäkohdan pitävyys letkunkiristimellä (24 - 40 mm).

Pesuallas



Kiinnitä poistovesiletku kaaren avulla ja varmista paikallaan pysyminen. → "Varusteet", Sivu 25

Muoviputki, jossa on kumimuhvi, tai viemäri



Kiinnitä poistovesiletku kaaren avulla ja varmista paikallaan pysyminen. → "Varusteet", Sivu 25

Laitteen liittäminen sähköverkkoon

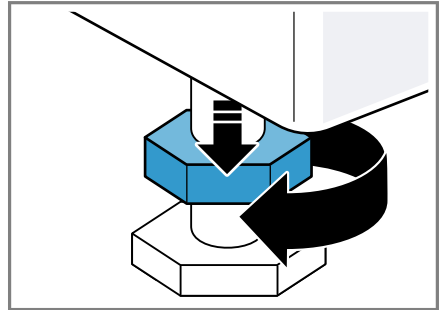
Huomautus: Kodin tämän laitteen sähköliitännän pitää vastata paikallisia lakisääteisiä määräyksiä ja turvallisuusmääräyksiä, ja siinä tulisi olla vikavirtasuojakytkin.

1. Liitä verkkojohdon verkkopistoke laitteen läheisyydessä olevaan pistorasiaan.
Laitteen liitäntätiedot löydät teknisistä tiedoista → Sivu 40.
2. Tarkista verkkopistokkeen kiinnitys.

4.6 Laitteen suoristaminen

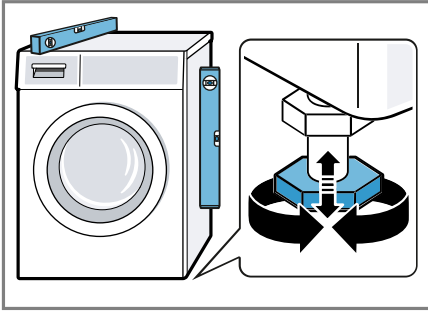
Suorista laite oikein, jotta vähennät häiriöäänä ja värinöitä ja vältät laitteen liikkumisen.

1. Avaa vastamutterit myötäpäivään ruuviavaimella, avainkoko 17.



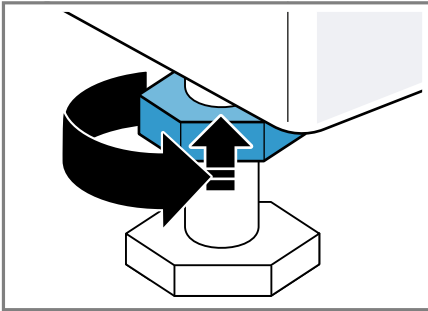
fi Ennen ensimmäistä käyttöä

2. Suorista laite kiertämällä laitejalcoja. Tarkasta laitteen sijoitus vesivaa'alla.



Laitteen on oltava tukevasti lattialla kaikkien jalcojen varassa.

3. Kierrä vastamutterit ruuviavaimella, avainkoko 17, käsikireyteen laitteen runkoa vasten.



Pidä samalla kiinni laitteen jalasta, jotta korkeus ei muutu.

5 Ennen ensimmäistä käyttöä

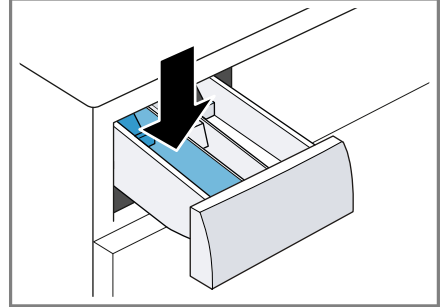
Valmistele laite käyttöä varten.

5.1 Tyhjän pesukerran käynnistäminen

Laite on tarkastettu huolellisesti ennen sen lähettämistä tehtaalta. Pese ensimmäisen kerran ilman

pyykkiä, jotta tehtaan koepesun mahdollinen jäännösvesi poistuu laitteesta.

1. Aseta ohjelmavalitsin kohtaan **Bomull 90°C**.
2. Sulje luukku.
3. Vedä pesuainekotelo ulos.
4. Annostele happivalkaisuaainetta sisältävä pesujauhe lokeroon II.



Käytä kevyeen likaan vain puolet pesuainevälmistajan suosittelemasta pesuainemäärästä, jotta vältät vaahdon muodostumisen. Älä käytä villa- tai hienopesuainetta.

5. Työnnä pesuainekotelo paikalleen.
 6. Käynnistä ohjelma painamalla **D00**.
- ✓ Näytössä näkyy jäljellä oleva ohjelman kesto.
 - ✓ Näytössä näkyy ohjelman päättymisen jälkeen: End.
7. Käynnistä ensimmäinen pesukerta tai aseta ohjelmavalitsin kohtaan **Av**, jos haluat kytkeä laitteen pois päältä.

→ "Käytön perusteet", Sivu 26

6 Tutustuminen

6.1 Laite

Tästä löydät yleiskuvan laitteen osista.

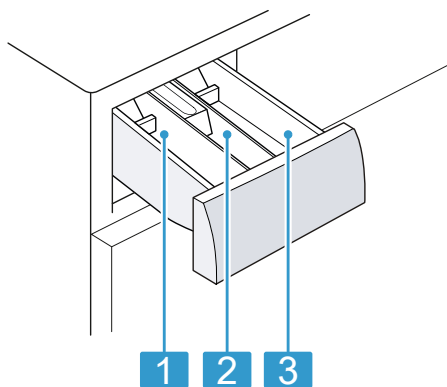


Laitteen tyypistä riippuen voivat tietyt yksityiskohdat kuten väri ja muoto poiketa kuvasta.

1	Poistopumpun huoltoluukku → <i>Sivu 30</i>
2	Luukku
3	Pesuainekotelo → <i>Sivu 17</i>
4	Ohjauspaneeli → <i>Sivu 18</i>
5	Poistovesiletku → <i>Sivu 15</i>
6	Verkkoliitäntäjohto → <i>Sivu 15</i>
7	Kuljetustuet → <i>Sivu 13</i>

6.2 Pesuainekotelo

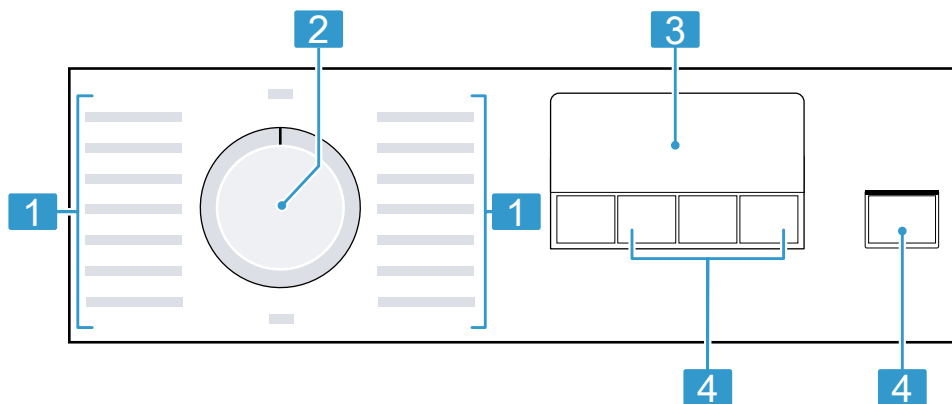
Huomaus: Ota huomioon valmistajien antamat ohjeet pesuaineiden ja hoitoaineiden käytöstä ja annostelusta sekä tiedot ohjelmakuvauksista.



-
- | | |
|----------|---|
| 1 | Lokero II: Pesuaine
varsinaista pesua varten |
| 2 | Lokero ☼: Huuhteluaine |
| 3 | Lokero I: Pesuaine esipesua
varten |
-

6.3 Ohjauspaneeli

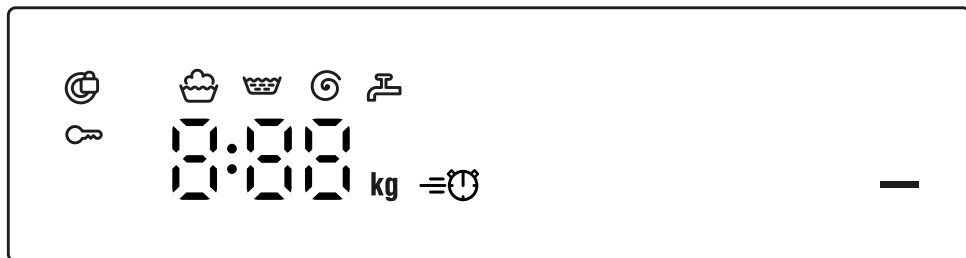
Käyttöpaneelin avulla asetetaan laitteen toiminnot ja nähdään tiedot sen käyttötilasta.





-
- | | |
|----------|----------------------------------|
| 1 | Ohjelmat → <i>Sivu 22</i> |
| 2 | Ohjelmavalitsin → <i>Sivu 26</i> |
| 3 | Näyttö → <i>Sivu 19</i> |
| 4 | Valitsimet → <i>Sivu 21</i> |
-

7 Näyttö

Näytössä näet voimassa olevat asetusarvot, valintamahdollisuudet ja ohjetekstit.



Esimerkki näytöstä


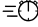


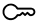
Näyttö	Kuvaus
0:40 ¹	Ohjelman todennäköinen kesto tai ohjelman jäljellä oleva toiminta-aika tunteina ja minuutteina.
10 ¹	Ohjelman päättymisaika → "Valitsimet", Sivu 21
7,0 ¹	Suosittelun suurin täyttömäärä asetetulle ohjelmalle kg.
- 0 -- 1200	Asetettu linkousnopeus r/min. → "Valitsimet", Sivu 21 - 0 -: ilman linkousta, vain veden poisto
—	Käynnistäminen, keskeyttäminen tai pysäyttäminen tauon ajaksi <ul style="list-style-type: none"> ■ palaa: ohjelma on käynnissä ja se voidaan keskeyttää tai pysäyttää tauon ajaksi. ■ vilkkuu: ohjelma voidaan käynnistää tai sitä voidaan jatkaa.
	Ohjelman tila: pesu
	Ohjelman tila: huuhtelu

¹ Esimerkki

Näyttö	Kuvaus
⌚	Ohjelman tila: linkous
End	Ohjelman tila: ohjelman päätyminen
🔑	<ul style="list-style-type: none"> ▪ palaa: lapsilukko on aktivoitu. ▪ vilkkuu: lapsilukko on aktivoitu ja laitetta on käytetty. → "<i>Lapsilukon deaktivointi</i>", Sivu 28
⌚	<p>Lyhennetty ohjelman kesto on aktivoitu. → "<i>Valitsimet</i>", Sivu 21</p>
🔒	<ul style="list-style-type: none"> ▪ palaa: luukku on lukittu eikä sitä voi avata. ▪ vilkkuu: luukku ei ole kiinni. ▪ pois päältä: luukun lukitus on vapautunut ja luukku voidaan avata.
🚰	<ul style="list-style-type: none"> ▪ Ei vedenpainetta. → "<i>E:30 / -10 tai 🚰</i>", Sivu 34 ▪ Vedenpaine vesihanasta on liian matala.
E:35 / -10 ¹	<p>Vikakoodi, vikanäyttö, äänimerkki. → "<i>Toimintahäiriöiden korjaaminen</i>", Sivu 33</p>
¹ Esimerkki	

8 Valitsimet


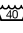

Ohjelma-asetusten valikoima riippuu asetetusta ohjelmasta.


Valitsin	Vaihtoehdot	lisätietoja
 (Käynnistys/ Tauko/Keskeytä)	<ul style="list-style-type: none"> ■ käynnistäminen ■ keskeyttäminen ■ pysäyttäminen tauon ajaksi 	Ohjelman käynnistäminen, keskeyttäminen tai pysäyttäminen tauon ajaksi.
 (Speed Perfect)	<ul style="list-style-type: none"> ■ aktivointi ■ deaktivointi 	Ohjelman lyhyemmän keston aktivointi tai deaktivointi. Huomautus: Energiankulutus kasvaa. Tämä ei vaikuta pesutulokseen.
 (Valmis)	24 tuntiin saakka	Määritä ohjelman päättymisaika. Ohjelman kesto sisältyy jo asetettuun tuntimäärään. Kun ohjelma käynnistetään, näytössä näkyy ohjelman kesto.
 (Linkous)	- 0 -- 1200	Linkousnopeuden muuttaminen tai linkouksen deaktivointi. Asetettu linkousnopeus r/min. Valinnalla - 0 - vesi pumpataan pois ja linkous deaktivoidaan. Pyykki jää märkänä rumpuun.
 3 sek. (Lapsilukko 3 sek.)	<ul style="list-style-type: none"> ■ aktivointi ■ deaktivointi 	→ "Lapsilukko", Sivu 28

9 Ohjelmat


Huomautukset

- Pyykin hoito-ohjemerkinnoista löydät lisää ohjeita ohjelmanvalinnasta.
- Jos ohjelman lämpötila-asetus on 80 °C tai 90 °C, sen todellinen lämpötila voi poiketa ilmoitetusta lämpötilasta. Ilmoitetulla lämpötilalla saatava pesuteho ja hygienia-aste saavutetaan silti.

Ohjelma	Kuvaus	Suurin sallittu täyttö määrä (kg)
Bomull (Puuvilla)	Kulutusta kestävien puuvillaa, pellavaa ja sekoitekuitua olevien tekstiilien pesu. Sopii myös lyhennetyksi ohjelmaksi normaaliliskaiselle pyykille, kun aktivoit ohjelman  . Ohjelma-asetus: <ul style="list-style-type: none"> ■ maks. 90 °C ■ maks. 1200 r/min 	7,0 4,0 ¹
Eco 40-60	Puuvillaa, pellavaa ja sekoitekuitua olevien tekstiilien pesu. Huomautus: Tekstiilejä, jotka voidaan hoito-ohjesymbolin mukaan pestä lämpötilassa 40 °C  - 60 °C  , voidaan pestä yhdessä. Pesuteho vastaa parasta mahdollista pesuteholuokkaa lakisäätösten määräysten mukaan. Tälle ohjelmalle sovitetaan pesulämpötila automaattisesti täyttömäärän mukaan, jotta saavutetaan optimaalinen energiatehokkuus ja paras mahdollinen pesuteho. Pesulämpötilaa ei voi muuttaa. Ohjelma-asetus: <ul style="list-style-type: none"> ■ maks. - °C ■ maks. 1200 r/min 	7,0
Förtvätt (Puuvilla esipesu)	Kulutusta kestävien puuvillaa, pellavaa ja sekoitekuitua olevien tekstiilien pesu. Ohjelma, jossa esipesu, erittäin likaiselle pyykille.	7,0 4,0 ¹

¹  aktivoitu

² Pesu ei mahdollista

Ohjelma	Kuvaus	Suurin sallittu täyttö määrä (kg)
	<p>Jaa pyykinpesuaine pesuainekoteloon esipesua ja varsinaista pesua varten. → "Pesuainekotelo", Sivu 17</p> <p>Ohjelma-asetus:</p> <ul style="list-style-type: none"> ■ maks. 40 °C ■ maks. 1200 r/min 	
Syntet (Synteettiset)	<p>Synteettistä materiaalia ja sekoitekuitua olevien tekstiilien pesu.</p> <p>Ohjelma-asetus:</p> <ul style="list-style-type: none"> ■ maks. 40 °C ■ maks. 1200 r/min 	4,0
Mix	<p>Puu villaa, pellavaa, synteettistä materiaalia ja sekoitekuitua olevien tekstiilien pesu.</p> <p>Sopii kevyesti likaantuneelle pyykille.</p> <p>Ohjelma-asetus:</p> <ul style="list-style-type: none"> ■ maks. 40 °C ■ maks. 1200 r/min 	4,0
Fintvätt (Hienopesu/ Silkki)	<p>Hellävaraista käsittelyä vaativien, pesunkestävien silkkiä, viskoosia tai synteettistä materiaalia olevien tekstiilien pesu.</p> <p>Käytä hienopyykille tai silkille tarkoitettua pyykinpesuainetta.</p> <p>Huomautus: Pese erityisen hellävaraista käsittelyä vaativat tai hakasia, sinkilöitä tai kaaria sisältävät tekstiilit pesupussissa.</p> <p>Ohjelma-asetus:</p> <ul style="list-style-type: none"> ■ maks. 30 °C ■ maks. 800 r/min 	2,0
 Ylle (Villa/ Käsinpesu)	<p>Villaa ai villasekoitetta olevien käsin- tai konepesunkestävien tekstiilien pesu.</p> <p>Pyykin kutistumisen välttämiseksi rumpu pyörittää tekstiilejä erityisen hellävaraisesti ja pitää välillä pitkiä taukoja.</p> <p>Käytä villalle tarkoitettua pyykinpesuainetta.</p> <p>Ohjelma-asetus:</p> <ul style="list-style-type: none"> ■ maks. 30 °C ■ maks. 800 r/min 	2,0

¹  aktivoitu

² Pesu ei mahdollista

Ohjelma	Kuvaus	Suurin sallittu täyttö määrä (kg)
Sköljning (Huuhtelu)	Huuhtelu ja sen jälkeen linkous ja veden poisto. Ohjelma-asetus: maks. 1200 r/min	–
Centrifugering/ Urpumpning (Linkous/Veden poisto)	Linkous ja veden poisto. Jos haluat vain poistaa veden, aktivoi – 0 –. Pyykkiä ei linkota. Ohjelma-asetus: maks. 1200 r/min	–
Hygien Plus (Hygienia)	Kulutusta kestävien puuvillaa, pellavaa ja sekoitekuitua olevien tekstiilien pesu. Sopii allergikoille ja tavallista suurempien hygieniavaatimusten täyttämiseen. Huomautus: Kun asetettu lämpötila on saavutettu, se pysyy samana koko pesuprosessin ajan. Ohjelma-asetus: ■ maks. 60 °C ■ maks. 1200 r/min	6,5
Bomull 90°C (Puuvilla 90°C)	Rummun puhdistus ja hoito. Käytä valkopesuun soveltuvaa happivalkaisuinetta sisältävää pesujauhetta. Annostele happivalkaisuinetta sisältävä pesujauhe varsinaisen pesun lokeroon II. → "Pesuainekotelo", Sivu 17 Puolita pesuainemäärä, jotta vältät vaahdon muodostumisen. Älä käytä huuhteluainetta. Älä käytä villa- tai hienopesuainetta tai nestemäistä pyykinpesuainetta.	– ²
Snabb 15'/30' (Pika 15'/30')	Puuvillaa, synteettistä materiaalia ja sekoitekuitua olevien tekstiilien pesu. Lyhyt ohjelma pienelle määrälle kevyesti likaantunutta pyykkiä. Ohjelma kestää n. 30 minuuttia. Jos haluat lyhentää ohjelman keston 15 minuuttiin, aktivoi ≡⏻. Suurin sallittu täyttömäärä laskee arvoon 2,0 kg. Ohjelma-asetus: ■ maks. 30 °C ■ maks. 1200 r/min	4,0 2,0 ¹

¹ ≡⏻ aktivoitu² Pesu ei mahdollista

10 Varusteet

Käytä alkuperäisiä varusteita. Ne on suunniteltu laitettasi varten.

	Käyttö	Tilausnumero
Tulovesiletkun jatke	Kylmän tulovesiletkun tai Aquastop-tulovesiletkun pidentäminen (2,5 m).	WMZ2381
Kiinnityssarja	Laitteen vakauden parantaminen.	WMZ2200
Kaareva letkun pidike	Poistovesiletkun kiinnittäminen.	00655300
Nestemäisen pesuaineen jakaja	Nestemäisen pyykinpesuaineen annostelu.	00605740
Pesukoneen puhdistusaine	Puhdistusaine laitteen sisäosan hoitoa varten.	00311929

11 Pyykki

11.1 Pyykin esivalmistelu

HUOMIO!

Pyykkiin jääneet esineet voivat vahingoittaa pyykkiä ja rumpua.

- Tyhjennä taskut ennen kuin laitat pyykin koneeseen.

Huomautus

Esikäsittelemällä pyykin suojaat laitetta ja tekstiilejä.

- Harjaa hiekka ja multa pois
- Lajittele pyykki värin ja tekstiililajien mukaan ja noudata hoito-ohjemerkkejä
- Sulje kaikki vetoketjut, tarrakiinnikkeet, hakaset ja nepparit
- Sido kangasvyöt, kangasnauhat ja kiristysnyörit kiinni
- Poista verhojen ripustusrullat ja lyijypainot
- Pese pienet tai hellävaraista käsittelyä vaativat tekstiilit pesupussissa

- Pese aina yhdessä pieniä ja suuria vaatekappaleita
- Pese välittömästi pyykki, jossa on tuoreita tahroja
- Esikäsittele ja pese useaan kertaan pyykki, jossa on kuivuneita tahroja
- Aseta pyykki väljästi rumpuun
- Huuhtelee kloorivalkaisuaineella esikäsitelty pyykki useita kertoja ennen kuin asetat sen rumpuun

12 Pesuaine ja hoitoaine

Pesuaineiden ja hoitoaineiden oikealla valinnalla ja käytöllä suojaat laitetta ja pyykkiäsi.

Käyttöä ja annostelua koskevat valmistajan ohjeet löydät pakkauksesta.

Huomautukset

- käytä nestemäisiä pesuaineita käyttäessäsi vain helposti valuvia pesuaineita
- älä sekoita erilaisia nestemäisiä pesuaineita keskenään

fi Käytön perusteet

- älä sekoita yhteen pyykinpesuainetta ja huuhteluainetta
- älä käytä liian pitkään säilössä olleita tai liian paksuja tuotteita
- Älä käytä liuotinpitoisia tai syövyttäviä aineita tai aineita, joista haihtuu kaasuja
- älä käytä kloorivalkaisuainetta
- Käytä värjäysaineita harvoin, koska kiinnityssuola saattaa syövyttää teräspintoja
- älä käytä laitteessa värinpoistoaineita

13 Käytön perusteet

13.1 Laitteen kytkeminen päälle

Vaatus: Laite on asennettu ja liitetty asianmukaisesti.
→ "Asennus ja liitäntä", Sivu 12

- ▶ Aseta ohjelmavalitsin ohjelman kohdalle.

13.2 Ohjelman asettaminen

1. Kierrä ohjelmavalitsinta ja aseta se haluamasi ohjelman kohdalle.
→ "Ohjelmat", Sivu 22
2. Jos tarpeen, muuta ohjelma-asetuksia. → Sivu 26

13.3 Ohjelma-asetusten muuttaminen

Vaatus: Ohjelma on asetettu.
→ "Ohjelman asettaminen", Sivu 26

- ▶ Muuta ohjelma-asetuksia.
→ "Valitsimet", Sivu 21

Huomautus: Ohjelma-asetukset eivät tallennu ohjelmaan pysyvästi.

13.4 Pyykin asettaminen koneeseen

Huomautus: Huomioi ohjelmien suurin sallittu täyttömäärä, jotta vältät rypistymisen.

→ "Ohjelmat", Sivu 22

Vaatuset

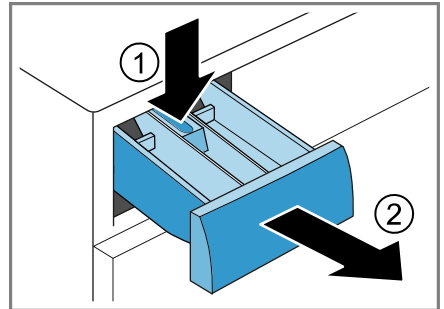
- Pyykki on esikäsitelty ja lajiteltu.
→ "Pyykki", Sivu 25
- Rumpu on tyhjä.

1. Avaa luukku.
2. Aseta pyykki rumpuun.
3. Sulje luukku.

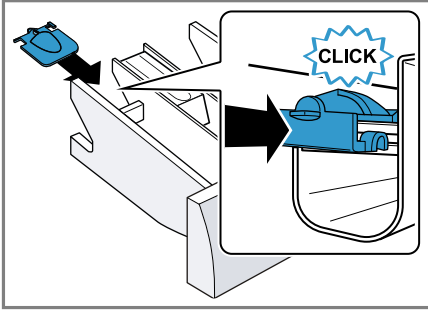
Varmista, että pyykkiä ei jää puristuksiin luukun väliin.

13.5 Annostelijan asettaminen paikalleen

1. Vedä pesuainekotelo ulos.
2. Paina jakajaa alas ja ota pesuainelokero pois paikaltaan.



3. Aseta annostelija paikalleen.



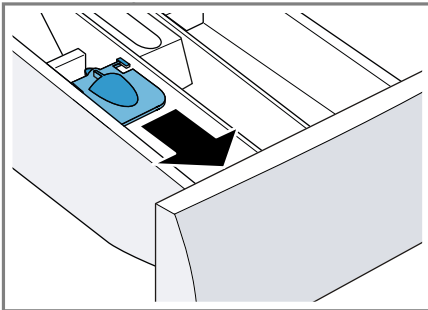
13.6 Annostelijan käyttö

Käytä pesuainelokerossa annostelijaa, jotta voit annostella nestemäistä pesuainetta helpommin.

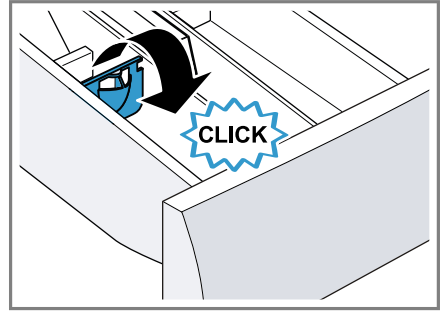
Huomautus: Älä käytä annostelijaa sakeille pesunesteille tai pesujauheille tai kun olet aktivoinut esipesun tai ohjelman päättymisajan.

Vaativukset

- Pesuainelokero → *Sivu 17* on vedetty ulos.
 - Annostelija on paikallaan. → *Sivu 26*
1. Työnnä annostelija eteenpäin.



2. Käännä annostelija alas ja lukitse paikalleen.




13.7 Pesuaineen ja hoitoaineen jakaminen

Huomautus: Ota pesuainetta ja hoitoainetta → *Sivu 25* koskevat ohjeet huomioon.

1. Vedä pesuainekotelo ulos.
2. Käytä halutessasi annostelijaa.
→ *Sivu 27*
3. Annostele pesuaine.
→ "*Pesuainekotelo*", *Sivu 17*
4. Annostele tarvittaessa huuhteluaine.
5. Työnnä pesuainelokero paikalleen.

13.8 Pesuohjelman käynnistäminen

Vaativus: Ohjelma on asetettu.
→ "*Ohjelman asettaminen*", *Sivu 26*

- ▶ Paina .
- ✓ Rumpu pyörii ja laite suorittaa täyttömäärän tunnistuksen, joka voi kestää enintään 2 minuuttia, ja sen jälkeen laitteeseen tulee vettä.
- ✓ Näytössä näkyy ohjelman kesto tai ohjelman päättymisaika.
- ✓ Näytössä näkyy ohjelman päättymisen: End.

13.9 Pyykin lisääminen

Ohjelman käynnistyttyä voit poistaa tai lisätä pyykkiä ohjelman tilasta riippuen.

1. Paina .

Laite pysähtyy tauon ajaksi.

Huomautus: Jos haluat lisätä pyykkiä, noudata näytössä olevia ohjeita.

→ "Näyttö", Sivu 20

2. Avaa luukku.

3. Lisää tai poista pyykkiä.

4. Sulje luukku.

5. Paina .

13.10 Ohjelman keskeyttäminen

1. Paina .

2. Avaa luukku.

Jos lämpötila on korkea tai veden pinta on korkealla, luukku pysyy turvallisuussyistä lukittuna.

– Jos lämpötila on korkea, käynnistä ohjelma **Sköljning**.

– Jos veden pinta on korkealla, käynnistä ohjelma

Centrifugering tai aseta veden poistoon sopiva ohjelma.

→ "Ohjelmat", Sivu 22

3. Poista pyykki. → Sivu 28

13.11 Pyykin poistaminen koneesta

1. Avaa luukku.

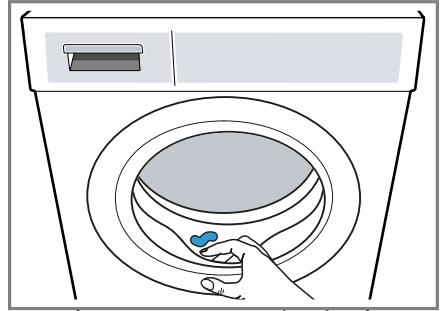
2. Poista pyykki rummusta.

13.12 Laitteen kytkeminen pois päältä

1. Aseta ohjelmavalitsin kohtaan **Av**.

2. Sulje vesihana.

3. Pyyhi kumimansetti kuivaksi ja poista vieraat esineet.





4. Jätä laitteen luukku ja pesuainekotelo auki, jotta jäännösvesi pääsee kuivumaan.

14 Lapsilukko



Lukitse laite valitsimien tahattoman käytön estämiseksi.

14.1 Lapsilukon aktivointi

- ▶ Paina molempia valitsimia  **3 sek.** noin 3 sekunnin ajan.
- ✓ Näytössä näkyy .
- ✓ Valitsimet on lukittu.
- ✓ Lapsilukko pysyy aktivoituna myös, kun laite kytketään pois päältä, ja sähkökatkon sattuessa.

14.2 Lapsilukon deaktivointi

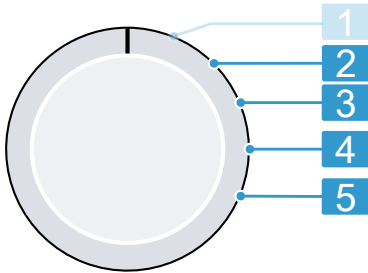
Vaatus: Lapsilukon deaktivoimiseksi pitää laitteen olla päällä.

- ▶ Paina molempia valitsimia  **3 sek.** noin 3 sekunnin ajan.
Jotta käynnissä oleva ohjelma ei keskeydy, ohjelmavalitsimen pitää olla aloitusohjelman kohdalla.
- ✓ Näytössä sammuu .

15 Perusasetukset

Voit säätää laitteen perusasetukset tarpeidesi mukaisiksi.


15.1 Yhteenveto perusasetuksista




Ohjelmavalitsin ja ohjelmakohdat

- | | |
|----------|--|
| 2 | Ohjelman päättyessä kuuluvan äänimerkin voimakkuuden asettaminen: 0 (pois päältä) – 4 (erittäin voimakas) |
| 3 | Valitsimia valittaessa kuuluvan äänimerkin voimakkuuden asettaminen: 0 (pois päältä) – 4 (erittäin voimakas) |
| 4 | Ei perusasetusta. |
| 5 | Päättyneiden ohjelmien lukumäärän näyttö. |

15.2 Perusasetusten muuttaminen

- Aseta ohjelmavalitsin kohtaan 1. → *Sivu 29*
 - Paina  ja aseta samalla ohjelmavalitsin kohtaan 2.
- ✓ Näytössä näkyy tämänhetkinen arvo.

- Valitse haluamasi perusasetus ohjelmavalitsimella. → *Sivu 29*
- Kun haluat muuttaa arvoa, paina 
- Jos haluat tallentaa muutoksen muistiin, kytke laite pois päältä.

16 Puhdistus ja hoito

Puhdista ja hoida laitetta huolellisesti, jotta se pysyy pitkään toimintakuntoisena.

16.1 Rummun puhdistus

HUOMAA Loukkaantumisvaara!

Jatkuva pesu matalassa lämpötilassa ja laitteen puutteellinen tuuletus voivat vaurioittaa rumpua ja aiheuttaa loukkaantumisia.

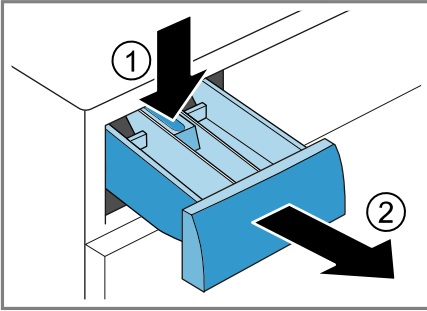
- Käynnistä säännöllisesti rummun puhdistusohjelma tai pese vähintään 60 °C lämpötilassa.
- Anna laitteen kuivua jokaisen käytön jälkeen luukku ja pesuainekotelo avoinna.
- Käynnistä ohjelma **Bomull 90 °C** ilman pyykkiä ja käyttämällä happivalkaisuainetta sisältävää pesujauhetta tai laitteen sisäosan hoitoon tarkoitettua puhdistusainetta.
→ "*Varusteet*", *Sivu 25*

16.2 Pesuainekotelon puhdistus

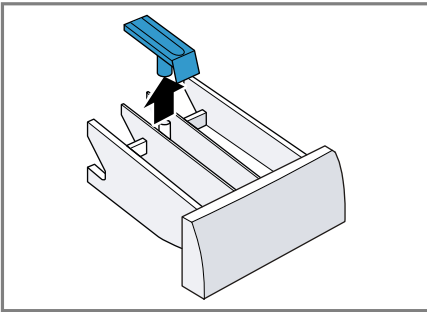
- Vedä pesuainekotelo ulos.

fi Puhdistus ja hoito

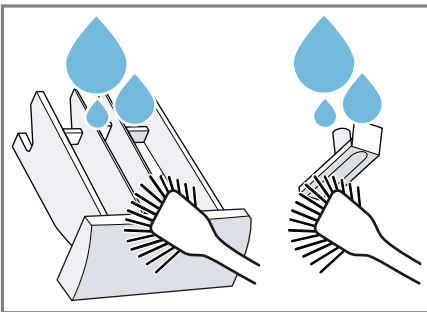
2. Paina jakaja alas ja ota pesuainekotelo pois paikaltaan.



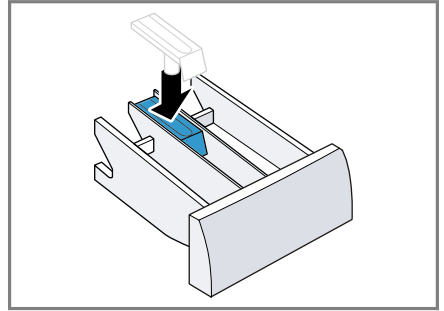
3. Paina jakaja alhaalta päin ylös pois paikaltaan.



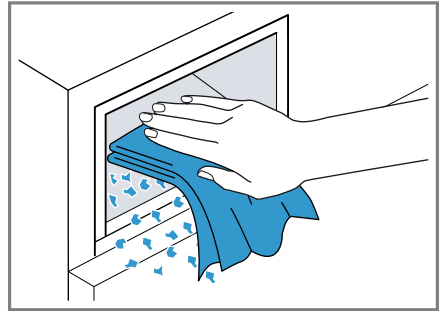
4. Pese pesuainekotelo ja jakaja vedellä ja harjalla ja kuivaa.



5. Aseta jakaja paikalleen ja lukitse kiinni.



6. Puhdista pesuainekotelon aukko.



7. Työnnä pesuainekotelo paikalleen.

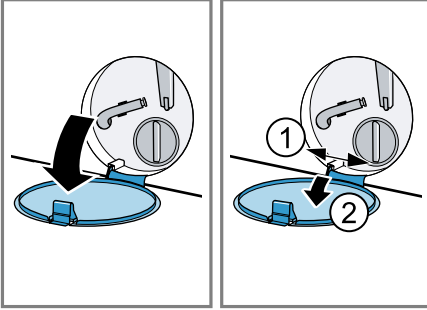
16.3 Poistopumpun puhdistus

Puhdista poistopumppu säännöllisesti, vähintään kuitenkin kerran vuodessa, ja jos esiintyy tukoksia tai kolisevia häiriöääniä.

Poistopumpun tyhjennys

1. Sulje vesihana.
2. Kytke laite pois päältä. → Sivu 28
3. Irrota laitteen verkkopistoke sähköverkosta.

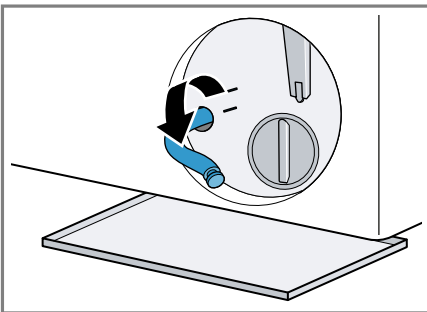
4. Avaa huoltoluukku ja ota se pois paikaltaan.



5. Aseta riittävän suuri astia aukon alle.



6. Ota tyhjennysletku pois pidikkeestä.

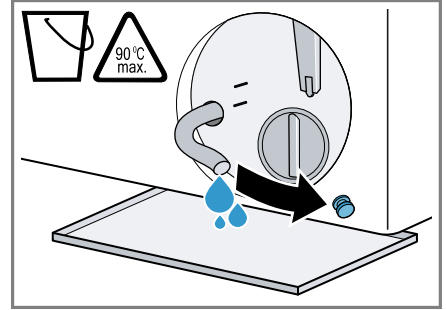


7. **⚠ HUOMAA - Palamisvaara!**

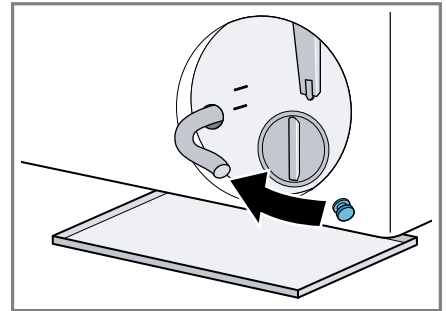
Kun pesulämpötila on korkea, pesuvesi on kuumaa.

- Älä kosketa kuumaa pesuvettä.

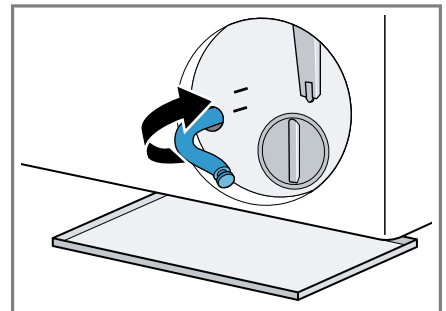
Irrrota tulppa ja anna veden valua astiaan.



8. Paina tulppa paikalleen.



9. Kiinnitä tyhjennysletku pidikkeeseen.

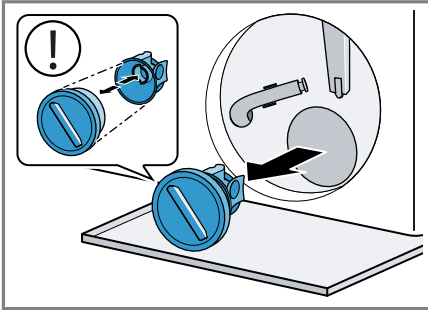


Poistopumpun puhdistus

Vaatus: Poistopumppu on tyhjä.

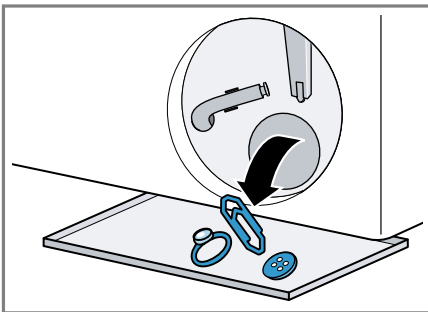
→ Sivu 30

1. Koska poistopumpussa voi olla vielä jäännösvettä, kierrä pumpun kansi varovasti irti.
 - Suodattimen sisäosa voi jäädä kiinni pumppukoteloon karkean lian takia. Irrota lika ja ota suodattimen sisäosa pois paikaltaan.

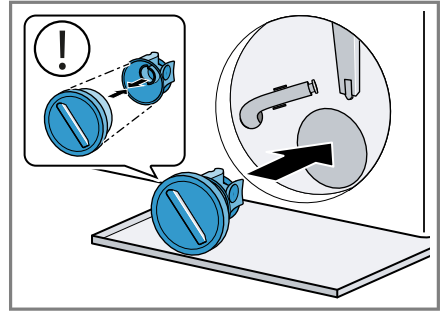


Pumpun kansi koostuu kahdesta rakenneosasta, jotka voidaan irrottaa toisistaan puhdistusta varten.

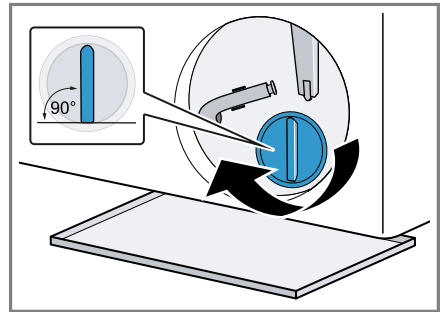
2. Puhdista sisäosa, pumpun kannen kierre ja pumpunpesä.



3. Aseta pumpun kansi paikalleen.
 - Varmista, että pumpun kannen rakenneosat on asennettu oikein.

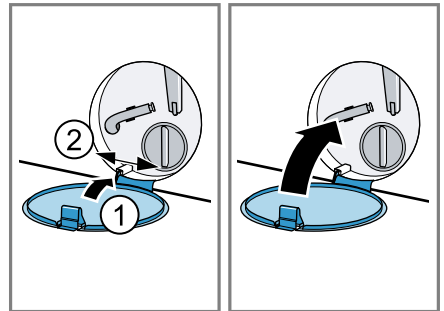


4. Kierrä pumpun kansi kiinni vasteeseen saakka.



Pumpun kannen kädensijan pitää olla pystyasennossa.

5. Aseta huoltoluukku paikalleen ja sulje se.



17 Toimintahäiriöiden korjaaminen


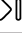

Voit poistaa itse laitteen pienet toimintahäiriöt. Tutustu häiriöiden korjaamisesta annettuihin ohjeisiin ennen kuin otat yhteyden huoltopalveluun. Näin vältät turhia kustannuksia.

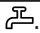
VAROITUS

Sähköiskun vaara!

Epäasianmukaiset korjaukset ovat vaarallisia.

- ▶ Älä tee teknisiä muutoksia laitteeseen tai sen ominaisuuksiin.
- ▶ Laitteen korjaustöitä saavat tehdä vain alan ammattilaiset.
- ▶ Laitteen korjaukseen saa käyttää vain alkuperäisiä varaosia.
- ▶ Jos laitteen verkkojohto vaurioituu, sen saa turvallisuussyistä vaihtaa vain valmistaja, sen huoltopalvelu tai vastaavan pätevyyden omaava henkilö.

Vika	Syy ja vianhaku
Näyttö on sammunut ja  vilkkuu.	Energiansäästötila on aktiivinen. ▶ Paina  .
"E:30 / -80" tai pesuvesi ei poistu laitteesta.	Poistovesiletku on liitetty liian ylös, se on taittunut tai puristuksissa tai sitä on pidennetty kielletyllä tavalla. ▶ Tarkasta poistovesiletkun asennus. → <i>Sivu 12</i>
	Poistoputki tai poistovesiletku on tukossa. ▶ Puhdista poistoputki ja vedenpoistoletku.
	Poistopumppu on tukossa tai pumpun kantta ei ole asennettu oikein. ▶ Tarkasta, onko pumpun kansi asennettu oikein paikalleen. → <i>Sivu 30</i> ▶ Puhdista poistopumppu. → <i>Sivu 30</i>
	Pesuainetta on annosteltu liikaa. ▶ Pienennä pesuainemäärää seuraavalla pesukerralla, kun täyttömäärä on sama.
"E:36 / -25 / -26"	Poistopumppu tukossa. ▶ Puhdista poistopumppu. → <i>Sivu 30</i>
"E:60 / -2B"	Laite keskeytti linkouksen rumpuun epätasaisesti jakautuneen pyykin takia. ▶ Jaa pyykki uudelleen rumpuun.
"E:30 / -10" tai  .	Vesihana on kiinni. ▶ Avaa vesihana.
	Tulovesiletku on taittunut tai puristuksissa. ▶ Tarkasta tulovesiletkun asennus. → <i>Sivu 12</i>
	Tulovesisihdit ovat tukossa. ▶ Puhdista tulovesisihdit.

Vika	Syy ja vianhaku
"E:30 / -10" tai 	<p>Vedenpaine on pieni.</p> <ul style="list-style-type: none">▶ Tarkasta, onko vesihanassa riittävä vedenpaine. <hr/> <p>Vesimäärän mittaussjärjestelmä on rikki. Laite käynnistää virheilmoituksen yhteydessä vedenpoiston.</p> <ol style="list-style-type: none">1. Odota ensin n. 5 minuuttia, kunnes vedenpoisto on päättynyt.2. Käynnistä laite uudelleen. Vedenpoisto käynnistyy tarvittaessa uudelleen.3. Jos häiriö ei poistu, soita huoltopalveluun. → <i>Sivu 39</i>
"E:30/-20"	<p>Kriittinen toimintahäiriö.</p> <ul style="list-style-type: none">▶ Sulje vesihana. <p>Laite käynnistää virheilmoituksen yhteydessä vedenpoiston.</p> <ol style="list-style-type: none">1. Odota ensin n. 5 minuuttia, kunnes vedenpoisto on päättynyt.2. Käynnistä laite uudelleen. Vedenpoisto käynnistyy tarvittaessa uudelleen.3. Jos häiriö ei poistu, soita huoltopalveluun. → <i>Sivu 39</i>
	<p>Pesuainetta on annosteltu liikaa.</p> <ul style="list-style-type: none">▶ Pienennä pesuainemäärää seuraavalla pesukerralla, kun täyttömäärä on sama.
	<p>Vettä lisättiin.</p> <ul style="list-style-type: none">▶ Älä lisää koneeseen käytön aikana vettä.
• vilkkuu ja ohjelma pysäytetty tauon ajaksi.	<p>Laite on havainnut vaihteluja jännitteensaannissa. Toimenpiteitä ei tarvita. Kun jännitteensaanti on taas kunnossa, • palaa ja ohjelma jatkuu normaalisti.</p>
Runsas vaahdonmuodostus.	<p>Pesuainetta on annosteltu liikaa.</p> <ul style="list-style-type: none">▶ Sekoita ruokalusikallinen huuhteluainetta 0,5 litraan vettä ja kaada seos lokeroon II (ei pestäessä outdoor-, urheilu- tai untuvatekstiilejä).▶ Pienennä pesuainemäärää seuraavalla pesukerralla, kun täyttömäärä on sama.
© vilkkuu.	<p>Luukku ei ole kunnolla kiinni.</p> <ol style="list-style-type: none">1. Varmista, että pyykkiä ei jää puristuksiin luukun väliin.2. Sulje luukku.

Vika	Syy ja vianhaku
Kaikki muut vikakoodit.	Toimintahäiriö <ol style="list-style-type: none"> 1. Käynnistä laite uudelleen. 2. Jos häiriö tapahtuu uudelleen, irrota laite sähköverkosta vähintään 30 sekunniksi. Irrota verkkojohdon pistoke tai kytke sulake sulakerasiassa pois päältä. 3. Jos häiriö ei poistu, soita huoltopalveluun. → <i>Sivu 39</i> Ilmoita puhelussa tarkka virheilmoitus. Ota häiriöstä mahdollisuuksien mukaan kuvia ja videoita.
Ohjelma ei käynnisty.	Lapsilukko on aktivoitu. ▶ Deaktivoi lapsilukko]. → <i>Sivu 28</i> ⊖ on aktivoitu. ▶ Tarkasta, onko ⊖ aktivoitu. → <i>Sivu 21</i>
Ohjelma on pysähtynyt taukoa varten tai keskeytynyt, mutta luukku ei saa avattua.	Lämpötila on liian korkea. ▶ Käynnistä ohjelma Sköljning tai odota, kunnes lämpötila on laskenut. Vedenpinta on liian korkealla. ▶ Käynnistä ohjelma Centrifugering tai sopiva ohjelma veden poistamiseksi. → <i>Sivu 22</i>
Luukku ei saa avattua sähkökatkon aikana.	Luukku on lukittu. ▶ Avaa luukku hätäavaajan avulla. → <i>Sivu 38</i>
Rumpu nytkähtelee ohjelman käynnistymisen jälkeen.	Tämä ei ole vika. Sisäinen moottoritesti on käynnistetty. Toimenpiteitä ei tarvita.
Rumpu pyörii, laitteeseen ei tule vettä.	Tämä ei ole vika. Täyttömäärän tunnistus on aktiivinen enintään 2 minuuttia. Toimenpiteitä ei tarvita.
Rummussa ei näy vettä.	Tämä ei ole vika. Vesi on luukusta näkyvän alueen alapuolella. Toimenpiteitä ei tarvita.
Linkous käynnistyy useita kertoja.	Tämä ei ole vika. Laite tasaa epätasapainoa liikuttamalla pyykkiä rummussa useita kertoja. Toimenpiteitä ei tarvita.
Laite tärisee, liikkuu ja pitää kovaa ääntä linkouksen aikana.	Laitetta ei ole asennettu suoraan asentoon. ▶ Suorista laite. → <i>Sivu 15</i> Laitteen jalkoja ei ole kiinnitetty. ▶ Kiinnitä laitteen jalat. → <i>Sivu 15</i>

Vika	Syy ja vianhaku
Laite tärisee, liikkuu ja pitää kovaa ääntä linkouksen aikana.	Kuljetustukia ei ole poistettu. ▶ Poista kuljetustuet. → <i>Sivu 13</i>
Suurta linkousnopeutta ei saavuteta.	Laite tasaa epätasapainoa pienemmän linkousnopeuden avulla. Toimenpiteitä ei tarvita.
Ohjelman kesto-aika muuttuu pesuprosessin aikana.	Tämä ei ole vika. Ohjelman kulku optimoidaan elektronisesti, ylimääräinen huuhtelukerta käynnistetään, koska vaahtoa on liikaa, tai epätasapainoa tasataan. Toimenpiteitä ei tarvita.
Kohina-, sihinä- tai imuääniä.	Tämä ei ole vika. Vettä syötetään tai pesuvettä poistetaan laitteesta. Toimenpiteitä ei tarvita.
Kolisevaa, rämisevää ääntä poistopumpusta.	Poistopumpussa on vieras esine. ▶ Puhdista poistopumppu. → <i>Sivu 30</i>
Pyykissä on pesuainejäämiä.	Pesuaineessa voi olla veteen liukenemattomia aineita, jotka kertyvät pyykkiin. ▶ Käynnistä ohjelma Sköljning tai harjaa pyykki kuivauksen jälkeen.
Pyykki on linkouksen jälkeen liian märkä.	Linkousnopeus asetettu pieneksi. ▶ Käynnistä ohjelma Centrifugering . ▶ Aseta seuraavalla pesukerralla suurempi linkousnopeus. Laite tasaa epätasapainoa pienemmän linkousnopeuden avulla. 1. Jaa pyykki uudelleen rumpuun. 2. Käynnistä ohjelma Centrifugering .
Rypistyminen.	Valittu ohjelma ei sovellu tälle tekstiililajille. ▶ Aseta tarkoitukseen sopiva ohjelma. → <i>Sivu 22</i> Linkousnopeus asetettu suureksi. ▶ Aseta seuraavalla pesukerralla pienempi linkousnopeus. Täyttömäärä ei ole sopiva. ▶ Noudata ohjelmien suurinta sallittua täyttömäärää. → <i>Sivu 22</i> ▶ Esivalmistele pyykkit. → <i>Sivu 25</i>

Vika	Syy ja vianhaku
Tulovesiletkusta valuu vettä.	Tulovesiletkua ei ole liitetty oikein tai se on vaurioitunut. <ul style="list-style-type: none"> ▶ Tarkasta tulovesiletkun asennus. → <i>Sivu 12</i> Jos tulovesiletku on vaurioitunut, vaihda se.
Poistovesiletkusta valuu vettä.	Poistovesiletkua ei ole liitetty oikein tai se on vaurioitunut. <ul style="list-style-type: none"> ▶ Tarkasta poistovesiletkun asennus. → <i>Sivu 12</i> Jos poistovesiletku on vaurioitunut, vaihda se.
Vettä valuu luukun alaosasta.	Luukussa tai kumitiivisteessä oleva lika aiheuttaa vuodon. <ul style="list-style-type: none"> ▶ Puhdista luukku ja kumitiiviste.
Pyykinpesuainetta tai huuhteluainetta valuu kumitiivisteestä ja kerääntyy koneen luukulle tai kumitiivisten poimuun.	Pesuainelokerossa on liian paljon pyykinpesuainetta tai huuhteluainetta. <ul style="list-style-type: none"> ▶ Huomioi annostelussa pesuainelokeron merkintä.
Lokerossa ☼ on jäännösvettä.	Lokerossa ☼ oleva jakaja on tukossa. <ul style="list-style-type: none"> ▶ Puhdista pesuainelokero. → <i>Sivu 29</i>
Huuhteluainetta jää pesuainekoteloon.	Valitulle ohjelmalle ei ole tarkoitus käyttää huuhteluainetta. <ul style="list-style-type: none"> ▶ Tarkasta, käytetäänkö valitussa ohjelmassa pyykinhuuhteluainetta. → <i>Sivu 22</i>
Laitteessa on epämiellyttävä haju.	Kosteus ja pesuainejäämät voivat edistää bakteerien kasvua. <ul style="list-style-type: none"> ▶ Puhdista rumpu. → <i>Sivu 29</i> ▶ Kun et käytä laitetta, jätä luukku ja pesuainekotelo auki, jotta jäännösvesi pääsee haihtumaan.

17.1 Lukon avaaminen hätätilanteessa

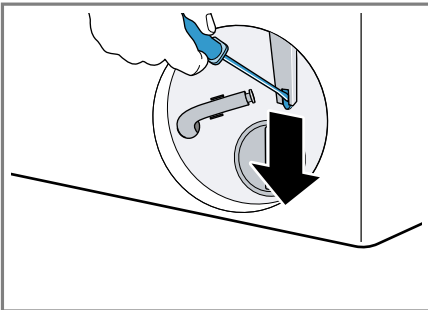
Luukun lukituksen avaaminen

Vaatus: Poistopumppu on tyhjä.

→ *Sivu 30*

1. **HUOMIO!** Ulos valuva vesi saattaa aiheuttaa aineellisia vahinkoja.
- ▶ Älä avaa luukkuja, jos vettä näkyy lasissa.

Vedä sopivalla työkalulla luukun hätäavaaja alaspäin ja päästä vapaaksi.



- ✓ Luukun lukitus on avattu.
2. Aseta huoltoluukku paikalleen ja lukitse kiinni.
 3. Sulje huoltoluukku.

18 Kuljetus, säilytys ja hävittäminen

18.1 Laitteen irrottaminen

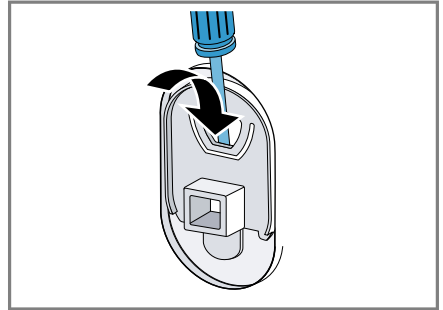
1. Sulje vesihana.
2. Tyhjennä tulovesiletku.
3. Kytke laite pois päältä.
→ *"Laitteen kytkeminen pois päältä", Sivun 28*
4. Irrota laitteen pistoke pistorasiasta.
5. Laske pesuvesi pois.
→ *"Poistopumpun puhdistus", Sivun 30*

6. Irrota letkut.

18.2 Kuljetustukien asentaminen

Asenna laitteeseen ennen kuljetusta kuljetustuet, jotta vältät kuljetusvauriot.

1. Poista 4 suojatulppaa ruuvimeisselillä.



Ota suojatulpat talteen.

2. Aseta 4 kuljetustukea paikoilleen.
→ *"Kuljetustukien poistaminen", Sivun 13*

18.3 Laitteen ottaminen uudelleen käyttöön

- ▶ Lisätietoja, ks.
→ *"Asennus ja liittäminen", Sivun 12 ja "Tyhjän pesukerran käynnistäminen", Sivun 16.*

18.4 Käytöstä poistetun laitteen hävittäminen

Ympäristön huomioivan hävittämisen avulla arvokkaita raaka-aineita voidaan käyttää uudelleen.

VAROITUS Terveysriski!

Lapset voivat leikkiessään lukita itsensä vahingossa laitteeseen ja joutua hengenvaaraan.

- ▶ Älä sijoita laitetta sellaisen oven taakse, joka vaikeuttaisi laitteen oven avaamista tai estäisi sen avaamisen.
- ▶ Vedä käytöstä poistettujen laitteiden verkkojohdon pistoke irti, katkaise verkkojohto ja riko laitteen ovesa oleva lukko siten, että laitteen luukkua ei saa enää suljettua.

1. Irrota verkkojohdon pistoke pistorasiasta.
2. Katkaise verkkojohto.
3. Hävitä laite ympäristöystävällisesti.

Tarkempia tietoja kierrätysmahdollisuuksista saat kodinkoneliikkeistä sekä paikkakuntasi jätehuollosta vastaavilta viranomaisilta.



Tämän laitteen merkintä perustuu käytettyjä sähkö- ja elektroniikkalaitteita (waste electrical and electronic equipment - WEEE) koskevaan direktiiviin 2012/19/EU. Tämä direktiivi määrittää käytettyjen laitteiden palautus- ja kierrätys-säännökset koko EU:n alueella.

19 Huoltopalvelu

Ekosuunnittelua koskevan asetuksen mukaisia toiminnan kannalta oleellisia osia on saatavilla huoltopalvelumme kautta vähintään 10 vuoden ajan laitteen markkinoille saattamisen jälkeen Euroopan talousalueella.

Huomautus: Huoltopalvelu on valmistajan takuun puitteissa maksuton.

Lisätietoja käyttömaan takuuajasta ja takuuehdoista saat huoltopalvelustamme, jälleenmyyjältäsi tai verkkosivuiltamme.

Kun otat yhteyden huoltopalveluun, tarvitset laitteen mallinumeron (E-Nr.) ja valmistusnumeron (FD). Huoltopalvelun yhteystiedot löytyvät oheisesta huoltopalveluluettelosta tai internet-sivuiltamme.

19.1 Mallinumero (E-nro) ja valmistusnumero (FD)

Mallinumero (E-nro) ja valmistusnumero (FD) on merkitty koneen tyyppikilpeen.

Tyyppikilpi sijaitsee mallista riippuen:

- oven sisäpuolella.
- huoltoluukun sisäpuolella.
- laitteen taustapuolella.

Merkitse laitteen tiedot ja huoltopalvelun puhelinnumero muistiin, niin löydät ne taas nopeasti.

20 Kulutustiedot

Seuraavat tiedot annetaan EU:n ekosuunnittelua koskevan asetuksen mukaisesti. Muille ohjelmille kuin ohjelmalle **Eco 40-60** annetut arvot ovat vain ohjearvoja, ja ne on määritetty voimassa oleva normin EN60456 perusteella.

Ohjelma	Täyttö määrä (kg)	Ohjelman kesto (h:min) ¹	Energiankulutus (kWh/jakso) ¹	Vedenkulutus (l/jakso) ¹	Maksimi lämpötila (°C) 5 min ¹	Linkouksen nopeus (r/min) ¹	Jäännöskosteus (%) ¹
Eco 40-60 ²	7,0	2:55	0,580	52,0	31	1200	52,50
Eco 40-60 ²	3,5	2:10	0,395	42,0	30	1160	54,50
Eco 40-60 ²	2,0	2:00	0,160	36,0	22	1200	55,40
Bomull 20 °C	7,0	2:52	0,320	78,0	22	1200	52,00
Bomull 40 °C	7,0	2:52	1,040	78,0	45	1200	52,00
Bomull 60 °C	7,0	2:58	1,230	78,0	55	1200	52,00
Syntet 40 °C	4,0	2:34	0,830	61,0	45	1200	32,00
Mix 40 °C	4,0	1:05	0,630	44,0	41	1200	55,00
Ylle 30 °C	2,0	0:41	0,300	48,0	29	800	28,00

¹ Todelliset arvot voivat poiketa ilmoitetuista arvoista vedenpaineen, veden kovuuden, veden tulolämpötilan, sijoituspaikan lämpötilan, pyykin laadun, määrän ja likaisuuden, käytetyn pyykinpesuaineen, sähköverkon jännitevaihtelujen ja valittujen lisätoimintojen vaikutuksesta.

² Tarkastusohjelma EU:n ekosuunnitteluvaatimuksia koskevan asetuksen ja EU:n energiamerkintää koskevan asetuksen mukaan käytettäessä kylmävesiliitintä (15 °C).

21 Tekniset tiedot

Laitteen korkeus	84,8 cm
Laitteen leveys	59,8 cm
Laitteen syvyys	58,8 cm
Laitteen syvyys luukku suljettuna	63,2 cm
Laitteen syvyys luukku avattuna	104,9 cm
Paino	68,5 kg
Suurin sallittu täyttömäärä	7,0 kg

Verkkojännite	220-240 V, 50 Hz
⇄ Pienin sallittu asennussulake	10 A
Nimellisteho	2300 W
Ottoteho	<ul style="list-style-type: none"> ■ Pois päältä-tila: 0,50 W ■ Päälle jätetty-tila: 0,50 W

Vedenpaine	<ul style="list-style-type: none">■ Vähintään: 100 kPa (1 bar)■ Enintään: 1000 kPa (10 bar)
Tulovesiletkun pituus	150 cm
Poistovesiletkun pituus	150 cm
Verkkoliitäntäjoh- don pituus	210 cm

Lisätietoja laitemallistasi löydät internetistä osoitteesta <https://eprel.ec.europa.eu/qr/1675162>¹. Tämä verkko-osoite linkittyy viralliseen EU-tuotetietokantaan EPREL.

¹ Koskee vain Euroopan talousalueen maita



Thank you for buying a Bosch Home Appliance!

Register your new device on MyBosch now and profit directly from:

- **Expert tips & tricks for your appliance**
- **Warranty extension options**
- **Discounts for accessories & spare-parts**
- **Digital manual and all appliance data at hand**
- **Easy access to Bosch Home Appliances Service**

Free and easy registration – also on mobile phones:

www.bosch-home.com/welcome



Looking for help? You'll find it here.

Expert advice for your Bosch home appliances, help with problems or a repair from Bosch experts.

Find out everything about the many ways Bosch can support you:

www.bosch-home.com/service

Contact data of all countries are listed in the attached service directory.

BSH Hausgeräte GmbH

Carl-Wery-Straße 34
81739 München, GERMANY
www.bosch-home.com

A Bosch Company



9001928360 (040316)

fi