

Bjelin Rigid Core -SPC-lankkulattiat



Lukkopontillisen Rigid Core SPC-lattian uiva asennus

Lue koko asennusohjeet huolellisesti läpi ennen lattian asentamista.

Valmistelut

Huoneen ja lankkujen lämpötilan tulee olla 18–25 °C. Lankkupakkausten lämpötila on tasaannutettava asennustilan lämpötilaan.

Tarkasta jokainen lankku perusteellisesti ennen asennusta. Jos olet palkannut ammattilaisen, myös hänen on luettava koko asennusohje ennen asennuksen aloittamista. Bjelin ei ota vastuuta ilmeisistä vioista tai vahingoista, jotka olisi voitu havaita ennen asennusta. Näkyvästi viallista lankkua ei saa asentaa.

Avaa 2–3 pakkausta, jotta voit tarkistaa, onko väreissä ja syykuvioissa eroja, ja sekoita lankut. Näin saat käsityksen värien ja kuvion vaihtelusta ennen asennusta.

Lattia on asennettava uivana, mikä tarkoittaa, että lankut liitetään toisiinsa kiinnittämättä niitä alustaan. Lattiaa ei saa koskaan liimata, naulata tai ruuvata kiinni aluslattiaan.

- Aluslattian on oltava kova, kuiva, tasainen, luja ja puhdas.
- Seinästä seinään ulottuvat matot on poistettava.
- Rigid Core -lankut voidaan asentaa lattialämmityksen päälle, ja oli lattialämmitysjärjestelmä mikä tahansa sen on jaettava lämpö tehokkaasti ja tasaisesti koko lattian alueelle. Lattian pintalämpötila ei saa koskaan ylittää 27 °C (tämä koskee myös patteriputkia ja mattojen yms. alla olevia alueita).
- Tarkista aluslattian tasaisuus 2 metrin matkalla ja 0,25 metrin matkalla. Jos epätasaisuudet ylittävät ± 3 mm 2 metrin matkalla tai $\pm 1,2$ mm 0,25 metrin matkalla, ne on tasoitettava. Enintään ± 2 mm:n poikkeamat 1 metrin matkalla ovat hyväksyttäviä.
- Huoneen suhteellisen kosteuden tulisi olla 30–60 %. Jos ilmankosteus on alhainen, voit lisätä sitä ilmankostuttimella, ja jos ilmankosteus on korkea, voit poistaa kosteutta ilmankuivaimella.
- Aluslattian on oltava kuiva ja hyvin puhdistettu homeen estämiseksi. Useimmissa tapauksissa tämä tarkoittaa aluslattian imurointia.
- Kosteussulku on pakollinen vastavaletuissa alapohjissa, palkkirakenteissa, kevytbetonipalkkirakenteissa, suoraan maan päällä olevissa betonilattioissa, ryömintätalaisissa perustuksissa, lämpimien tai kosteiden tilojen (esim. pan-nuhuoneiden tai pesutilojen) yläpuolella olevissa palkkirakenteissa tai lattialämmitysjärjestelmien päällä.
- Vastavalettujen betonilattioiden suhteellisen kosteuden on oltava alle 90 % asennushetkellä.
- Rigid Core:ssa on valmiiksi kiinnitetty askeläänieriste. Rigid Corea ei saa käyttää yhdessä muiden akustisten alusmateriaalien kanssa.

- Lankut turpoavat ja kutistuvat ilmankosteuden vaihdellesa, joten seinien ja kiinteiden kohteiden (portaot, pylväät, ovenkarmit jne.) ja lattian väliin on jätettävä vähintään 8–10 mm:n elämisvara helpon ja sujuvan asennuksen varmistamiseksi. Tämä elämisvara tulee jättää kaikkialle lattian ja seinien sekä muiden kiinteiden kohteiden väliin. Muista, että jos edes 1 cm vastikään asennetusta lattiasta on kosketuksissa toisen pinnan, kuten seinän, kanssa, lattia ei pääse elämään. Enintään 25 metriä leveät ja 25 metriä pitkät huoneet voidaan asentaa yhtenäiseksi pinnaksi. Jos lattia on suurempi, se on jaettava. Lattiat on jaettava oviaukkojen kohdalla liikuntasaumalla. Peitä liikuntasauva listalla. L-, T- tai U-muotoisiin tiloihin ja käytävien siirtymäkohtiin on asennettava liikuntasauvat.
- Sokkelin tai T-listan on oltava 50 % paksumpi kuin liikuntasauman leveys. Jos olet esimerkiksi laskenut, että lattian ja seinän väliin tarvitaan 8 mm:n liikuntasauva, jalkalistan on oltava vähintään 12 mm:n paksuinen.

Asennus

Laske ensin huoneen leveys suunnassa tarvittavien lankkurivien määrä. Jos viimeinen lankkurivi on kapeampi kuin 40 mm, myös ensimmäinen rivi on sahattava niin, että aloitus- ja lopetusrivin lankut ovat yhtä leveät. Näin saadaan siistimpi asennustulos. Jos mahdollista, aloita siltä pitkältä seinältä, jossa on eniten ovia. Jos lyhyellä sivulla on ovia, aloita rivi sieltä. Lankut voidaan asentaa vasemmalta oikealle tai oikealta vasemmalle sekä takaperin.

Käytä kiiloja, jotta lattian ja seinän väliin saadaan oikeasuuruinen elämisvara. Kiilat mahdollistavat vähintään 8–10 mm:n elämisraon lattian ja seinän sekä lattian ja muiden kiinteiden kohteiden väliin.

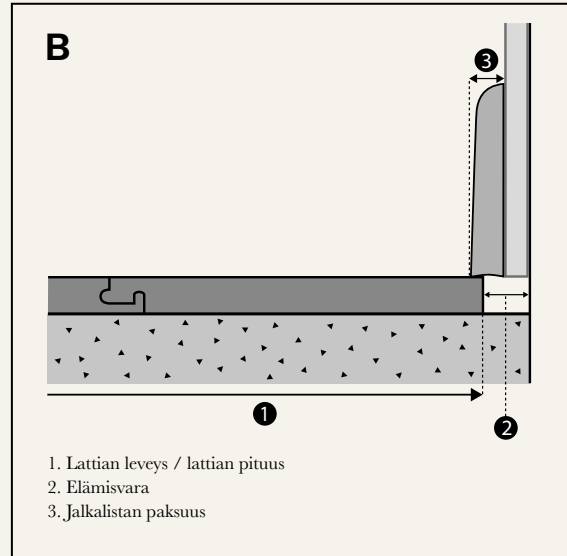
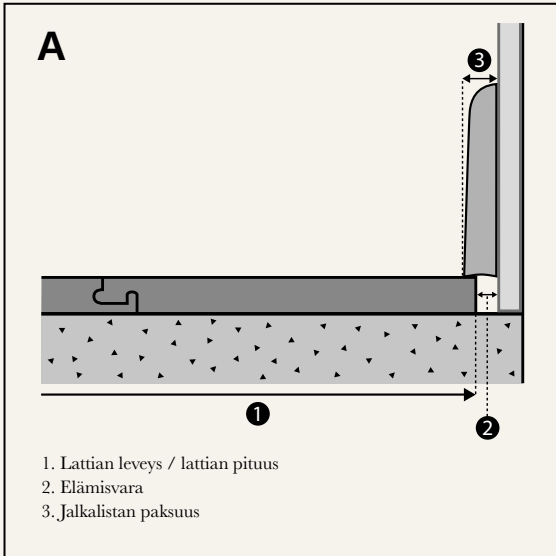
Poista lopuksi kiilat ja peitä seinän ja lattian välinen rako jalkalistalla. Eritasolistaa tai tasolistaa käytetään Rigid Core -lattian ja muiden lattiamateriaalien yhdistämiseen. Asenna listat siten, että lattia pääsee liikkumaan listojen alla ilman kosteuden ja lämpötilavaihtelujen mukaan.

Jalkalistan paksuus

- Muista, että lattian elämisvara määrää jalkalistan paksuuden, ei päinvastoin.
- Suuremmat lattiapinta-alat edellyttävät suurempia elämisvaroja, mikä tarkoittaa paksumpia jalkalistoja.

Vinkki: *Jos remontoit tai rakennat uutta, yksinkertainen tapa välttää paksut jalkalistat on nostaa seinän levytystä hieman korkeammalle, jolloin lattia pääsee liikkumaan sen alla. Katso kuva B.*

Näin määrität jalkalistan paksuuden



Varmista, että lattia pääsee liikkumaan vapaasti listojen alla.

Elämisvaran ja jalkalistan vähimmäispaksuus eri lattian leveyksiä varten

LATTIAN LEVEYS ①	ELÄMISVARA* ②	LISTAN LEVEYS ③
5 m	8 mm	12 mm
10 m	8 mm	12 mm
15 m	10 mm	15 mm
20 m	12 mm	18 mm
25 m	15 mm	21 mm

* Asennuksen helpottamiseksi suositellaan vähintään 8–10 mm:n elämisvaraa.

Lattian suojaaminen

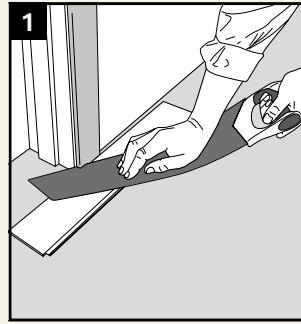
Yleissääntönä on, että lattia asennetaan rakennusvaiheessa viimeisenä, jotta vältetään vauriot. Jos huoneessa, johon lattia on asennettu, on tehtävä lisätöitä, lattia on peitettävä materiaalilla, joka päästää kosteuden lävitseen (esim. paperi). Tarkista myös, ettei se värjää lattiaa tai jätä lattiaan jäämiä, kuten vahaa. Älä teippaa suojusta suoraan lattiaan, vaan ainoastaan suojat kiinni toisiinsa. Monet teipit voivat tarttua niin voimakkaasti lattiapintaan, että lattian pintakäsittely voi irrota teippiä poistettaessa.

Mitä pidempään teippiä pidetään paikallaan, sitä suurempi riski on, että se kiinnittyy lujemmin pintakäsittelyyn. Jos huomaat viallisen lankun, laita se syrjään. Lattiaa voi jädä yli tai lankkua voidaan käyttää viimeistelyyn. Voit tietysti vaihtaa lankun siellä, mistä olet sen ostanut. Lattian asentaja on vastuussa siitä, että lankkuja, joissa on ilmeisiä vikoja, ei asenneta lattiaan.

Ohjeet

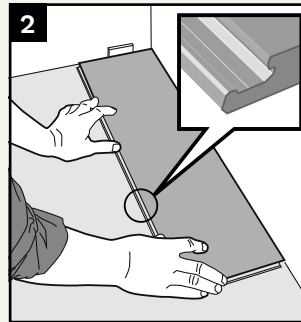
1

Aloita irrottamalla tai katkaisemalla ovien listoitukset/karmit, niin että lattia voi asentaa niiden alle, jolloin lopputulos on siisti ja ammattimainen. Helpoin tapa on käyttää monitoimityökalua tai jiiresahaa. Käytä mallina ylösalaisin käännettyä lautaa, jossa on mukana askeläänieriste oikean korkeuden varmistamiseksi. Muista, että lattia ei saa lukittua ovenpieliä vasten tai niiden alle.



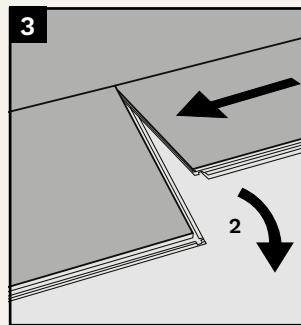
2

Aloita vasemmasta nurkasta ja aseta ensimmäinen lankku pontin alakieleke ulospäin huoneen suuntaan sekä lankun pitkällä että lyhyellä sivulla. Pitkän sivun ja seinän välistä etäisyyttä voidaan säätää myöhemmin, kun kolme riviä on asennettu.



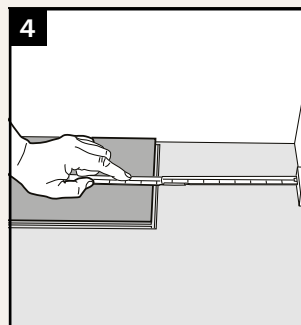
3

Seuraava lankku asennetaan painamalla asennettavan lankun pääty edellisen lankun päätyä vasten. Paina lankun päätyä alaspäin, kunnes se napsahtaa ja lukittuu paikalleen. Jatka samalla tavalla koko ensimmäisen rivin ajan.



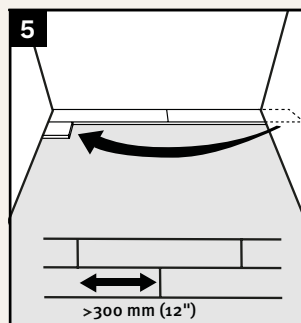
4

Leikkaa ensimmäisen rivin viimeinen lankku oikean pituiseksi. Älä unohda jättää elämisvaraa lattian ympärille.



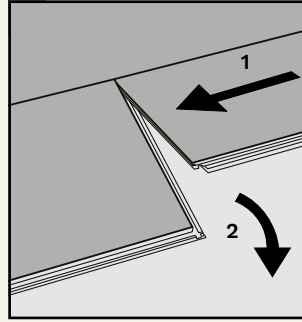
5

Aloita seuraava rivi edellisen rivin ylijääneellä palalla. Lankkujen päätysaumojen on oltava vähintään 300 mm:n etäisyydellä toisistaan.

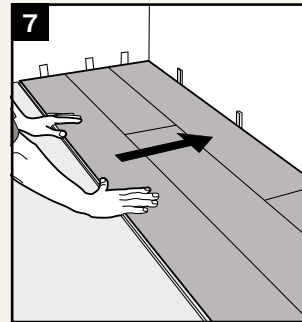


6

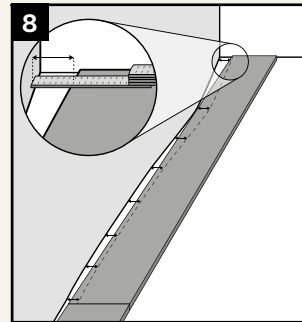
Paina uuden lankun pitkä sivu jo asennettuun lankkuun kiinni, jotta saat aikaan tiiviin liitoksen. Työnnä sitten lankkua varovasti alaspäin ja naputa sitä kevyesti kädelläsi, kunnes se asettuu helposti paikalleen. Ole varovainen, kun napautat lankkuja yhteen, jotta ne eivät vahingoitu. Varmista, ettei liitoksessa ole roskia, sillä ne voivat estää ponttien menon paikoilleen tai vahingoittaa lankkua, jos laudat asennetaan väkisin yhteen. Jatka jäljellä olevien lautarivien asentamista samalla tavalla.

**7**

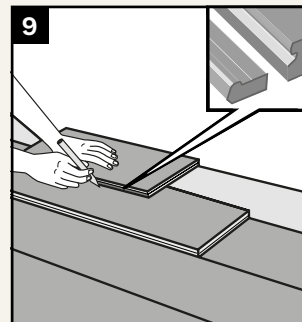
Kun kolme riviä on asetettu, voit säätää lattian etäisyyttä seiniin. Aseta kiilat lattian ja seinien väliin. Kun lattia on asennettu kokonaan, poista kiilat.

**8**

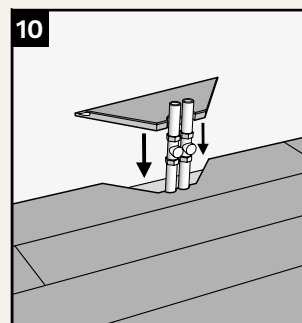
Joskus ensimmäistä lankkuriviä on muotoiltava epätasaisen tai kaarevan seinän vuoksi. Jäljennä seinän ääriiviivat lankkuihin. Irrota sitten ensimmäisen rivin lankut tarttumalla niiden pitkään sivuun, vetämällä ylöspäin ja napauttamalla samalla kevyesti lankkurivin saumaa. Leikkaa piirrettyä linjaa pitkin. Optimaalisen lopputuloksen saavuttamiseksi voi olla tarpeen leikata ensimmäinen lankkurivi niin, että ensimmäinen ja viimeinen rivi ovat samanleveyisiä, jolloin vältetään liian kapea lankkurivi lopussa.

**9**

Viimeinen rivi: Mittaa viimeisen rivin tarkka leveys. Tee näin: Aseta viimeinen lankku toiseksi viimeisen rivin päälle noin 8 mm:n etäisyydelle seinästä. Merkitse leikkauskohta käyttämällä lankun kappaletta, jossa ei ole pontin alakielekettä. Asenna leikattu lankku. Joskus saatat joutua käyttämään varovasti sorkkarautaa viimeisen rivin asentamiseksi.

**10**

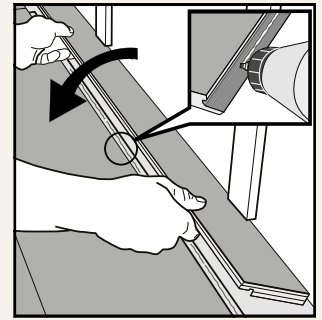
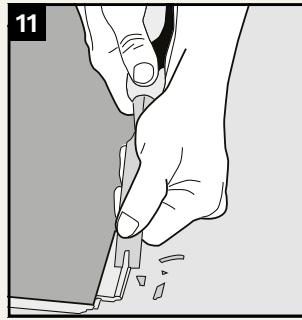
Putkia varten poraa lankkuun reiät, joiden halkaisijan on oltava vähintään 20 mm suurempi kuin putken halkaisija. Leikkaa kuvien osoittamalla tavalla. Levitä PVC-liimaa, kuten kontaktiliimaa, leikatun kappaleen liitoskohtiin ja paina tiukasti kiinni. Poista ylimääräinen liima välittömästi. Aseta painoja liimatun kappaleen päälle vähintään 24 tunniksi. Peitä reiät putkimanseteilla.



*Katso taulukko sivulla 3.

11

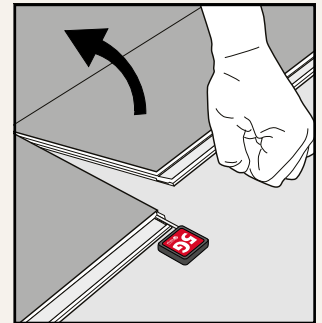
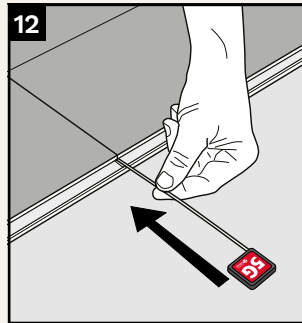
Jos lankkua ei voi taittaa esimerkiksi ovenkarmien tai kynnysten alle, noudata seuraavia ohjeita: Leikkaa/höylää pontin lukkoprofiili tasaiseksi taltalla tai käsihöylällä. Levitä PVC-liimaa, kuten kontaktiliimaa, pontin alakielekkeeseen ja aseta lankku paikalleen. Käytä kiiloja painaaksesi lankun tiukasti kiinni liiman kuivumisen ajaksi.



12

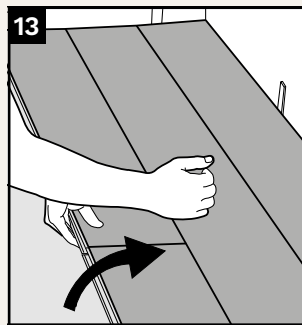
Jos sinun on poistettava asennettu lankku, helpoin tapa on käyttää Bjelinin erikoistyökalua. Purkutyökalu työnnetään ponttiliitokseen lyhyeltä sivulta, jolloin lyhyen pään lukitusmekanismi avautuu.

Tällä työkalulla voit irrottaa yksittäisiä lankkuja purkamatta koko riviä.



13

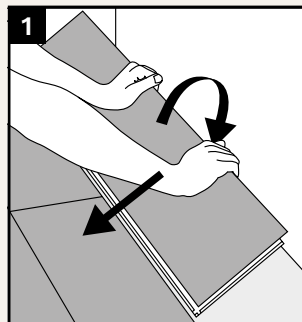
Jos sinulla ei ole tätä työkalua ja joudut irrottamaan lankun asennuksen jälkeen, voit taivuttaa ylöspäin kokonaisen lankkurivin pitkän sivun. Irrota lankun lyhyet päät liu'uttamalla ne erilleen vaakasuorassa.



Asennus takaperin

1

Kun asennat takaperin, lankut asennetaan vasemmalta oikealle. Kohdista pontin alakieleke aiemmin asennetun rivin alle ja paina lauta alas.



2

Kohdista seuraava lankku jo asennetun rivin alle ja liu'uta lankkua viereisen lankun lyhyttä päätä kohti ja paina se sitten alas. Paina lankun päätä varovasti alaspäin, kunnes kuulet naksahduksen, joka osoittaa, että lankku on lukittunut paikalleen.



Lattioiden kunnossapito ja hoito

Rigid Core -lankkulattiat ovat helppohoitoisia. Päivittäinen hoito onnistuu parhaiten imuroimalla ja moppaamalla silloin tällöin kostealla liinalla. Kun lattia mopataan kostealla, sen pitäisi kuivua 2–3 minuutissa, mikä osoittaa, että olet käyttänyt oikean määrän vettä.

Liiallinen veden käyttö voi vahingoittaa lattiaa.

Jos läikytät vahingossa nestettä, siitä ei jää jälkiä lattiaan, kunhan pyyhit sen heti pois.

Aseta kynnysmatto ulko- ja sisäoven ulko- ja sisäpuolelle, jotta estät lian ja hiekan kulkeutumisen sisälle. Ne voivat vaurioittaa lattiaasi.

Älä päästä likaa ja hiekkaa Bjelinin lattialle, niin se kestää vuosikausia.

Huopatassujen käyttö huonekalujen jaloissa on suositeltavaa, jotta vältetään tarpeettomilta jäljiltä ja naarmuilta lattialla.

Jos lattialla on tahra, katso alla olevaa taulukkoa.

Ole varovainen voimakkaiden tahranpoistoaineiden kanssa. Liian suuri määrä puhdistusainetta ja liiallinen hankaus voi vaikuttaa lattian pintakäsittelyyn.

Yksityiskohtaisempia hoito-ohjeita on osoitteessa bjelin.com/fi/support/products/rigid-core

Tahra-avain

TAHRA	POISTETAAN
Asfaltti, kumi, öljy, kengänkiillotusaineet, noki ja kuivat suklaan tai rasvan jäämät	Bjelin Ecoline Magic Cleaner tai Bona Kemi Deep Cleaner laimennettuna veteen tai vastaava. Noudata pakkauksen ohjeita
Värikyvät, huulipuna, tussit	Puhdistusalkoholi laimennettuna 50/50 vedellä
Vaha, purukumi	Kylmäsuihkutusta tai laita pussi jääpaloja tahran päälle ja kaavi sitten varovasti
Veri	Bjelin Ecoline Wash Care tai vedellä laimennettu neutraali puhdistusaine. Noudata pakkauksen ohjeita

Lisätietoja, hoidosta ja korjauksesta saat verkkosivuiltamme bjelin.com/fi



Tarkistuslista:

- ✓ Poista kaikki listat
- ✓ Ovilistat ja karmit poistetaan tai katkaistaan.
- ✓ Varmista, että aluslattia on kova, kuiva, tasainen, luja ja puhdas.
- ✓ Varmista, että huoneen ja lankkujen lämpötila ja kosteus ovat oikeat.
- ✓ Jätä asianmukaiset elämisvarat lattian ja kaikkien kiinteiden kohteiden, kuten seinien, kynnysten, pylväiden tai putkien väliin.



Tarvittavat työkalut ja laitteet:

- ✓ Suojalasit
- ✓ Hyväksytty pölymaski
- ✓ Pölynimuri
- ✓ Kiilat
- ✓ Saha
- ✓ Kynä
- ✓ Mittaustyökalu
- ✓ Kulmaviivain
- ✓ Mahdollinen höyrnsulku
- ✓ PVC-liima, kuten kontaktiliima



Jaa kanssamme upeat
vudet lattiasi!

@bjelinflooring



BJELIN