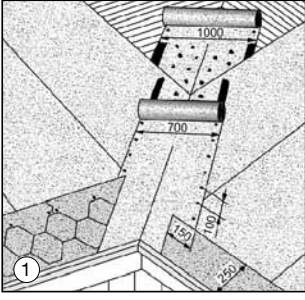


PLANO NATUR, TEMA JA CLARO KATTOLAATTAKATTEET



Asennusohje maaliskuu 2011

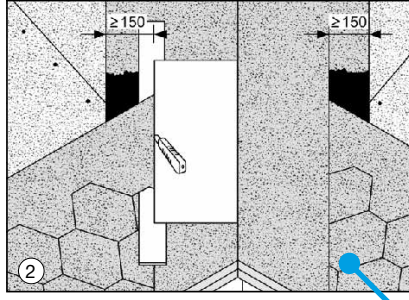
- Tuotekuvaus** Icopal Plano-katteet ovat kovalle ja tasaiselle alustalle tarkoitettuja bitumikatteita. Plano-katteet soveltuvat niin uudiskohteisiin kuin vanhojen "huopa"-kattojen ja kattolaattakattojen uudelleen kattamiseen. Katon vähimmäiskaltevuus on 1:5 (11°), mikä tarkoittaa 20 cm laskua metrin matkalla. PlanoPro-kattolaatoille on oma asennusohjeensa. Jos olet asentamassa PlanoPro-kattolaattoja, huomaathan, että niissä ei ole irtireittävää suojamuovia. Plano Natur, Tema ja Claro -kattolaatoista suojamuovi irroitetaan ennen asentamista.
- Varastointi** Kattolaatat ja tarvikkeet varastoidaan varjossa, enintään 12 pakettia päällekkäin. Kuumalla säällä bitumituotteet säilytetään varjoisassa paikassa josta ne tuodaan tarpeen mukaan asennuspaikalle. Näin laattojen liimapintojen suojamuovi irtaota helpommin.
- Asennuslämpötila** Normaaliasennuksen minimilämpötila on +6°C. Kattolaattoja ei pidä asentaa vesi- tai lumisateen aikana.
- Vaativat olosuhteet ja talviasennus** Vaativissa olosuhteissa (esimerkiksi tuulisilla paikoilla tai kylmässä) laattojen sekä Combi-harja- ja räystäslevyjen kiinnitys varmistetaan lämmittämällä niitä päältäpäin kuumailmapuhaltimella. Samoin lämmitetään taivutuskohtia. Asennettaessa kattolaattoja kylmemmässä kuin +6°C varastoidaan laatat ja tarvikkeet 2-3 vuorokautta ennen asennusta lämpimässä (20°C). Laattoja tuodaan lämpimästä tarpeen mukaan asennuspaikalle. Alustan tulee olla lumeton, jäätön, puhdas ja kuiva.
- Alusrakenne** Kattolaattakatteen alusrakenteen tulee olla kiinteä, tasainen ja notkumaton. Alusrakenteeksi soveltuu kosteuden ja vesihöyryn kestävä, kovuudeltaan naulausalustaksi sopiva pontattu rakennuslevy. Alusrakenteessa ei saa olla rakoja eikä jyrkkäreunaisia hammastuksia. Alusrakenteeksi sopii myös raaka-ponttilauta vähintään 21 mm paksuna ja enintään 95 mm leveänä. Puun kosteus saa olla enintään 20% kuivapainosta. Kuivan aluslaudoituksen saumoihin tulee jättää 2-3 mm:n liikkumavara. Lautojen tulee ulottua vähintään kahden tukivälin yli. Jatkokset tehdään kattotuolien kohdalle.
- Aluskate** Kattolaatan alle tulee aina asentaa aluskate, myös saneerauskohteissa joissa vanha kate jätetään paikoilleen. Aluskatteeksi suositellaan käytettäväksi Plano-, Fel'x Multi- tai TarraPolar-aluskermiä.
- Saneerauskohteessa alusta tarkistetaan ja tarvittaessa korjataan. Huopakaton poimut tms. leikataan auki, liimataan ja naulataan kiinni alustaan. Vanhasta huovasta taivutettu tippanokka leikataan irti ja poistetaan nauloineen. Uuden katteen asentamisessa käytettävien naulojen tulee olla riittävän pitkiä, jotta ne ulottuvat kantavan aluslaudoituksen alapintaan saakka.



Aluskermin ja sisätaitteen asennus

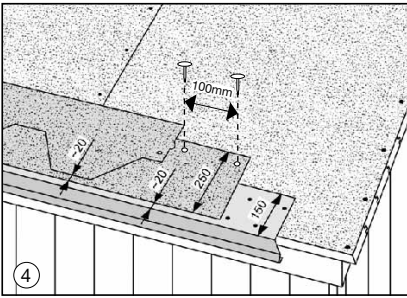
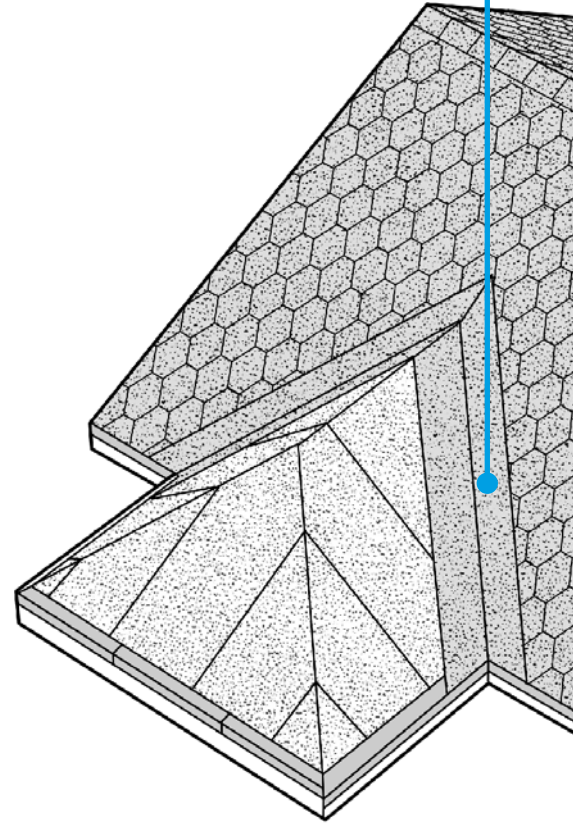
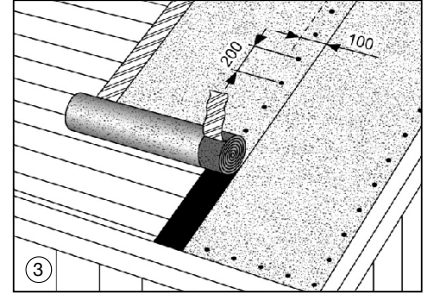
Aluskermin asennus aloitetaan sisätaitteesta. Aluskermit asennetaan sisätaitteen pohjalle taitteen suuntaisesti. Lappeilta tulevat aluskermit asennetaan sisätaitteen pohjaan asti ja leikataan taitteen suuntaisesti.

Aluskermi voidaan asentaa pystyyn tai vaakaan. Aluskermi kohdistetaan räystäään suuntaiseksi ja naulataan muutamalla naulalla kiinni alustaan. Kermin reunan alapuolinen suojamuovi poistetaan ja kermi naulataan alustaan kiinni reunastaan 200 mm:n välein. Kermin reunan yläpuolinen suojamuovi poistetaan ja kermi naulataan muutamalla naulalla kiinni alustaan. Seuraava aluskermi limitetään 100 mm edellisen päälle, alapuolinen suojamuovi poistetaan ja kermi naulataan päältä kiinni alustaan 200 mm:n välein (kuva 3).



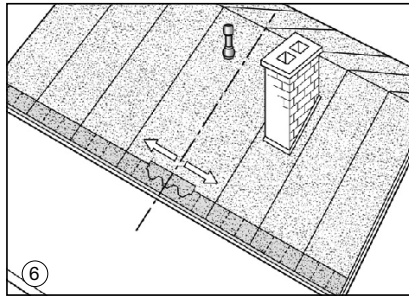
Jatkossaumat limitetään 150 mm. Mikäli katto jää talven yli aluskermin varaan, tulee aluskatteeksi valita TarraPolar aluskermi. Kermi naulataan sivusaumoistaan alustaan 200 mm:n sijaan 100 mm:n välein.

Sisätaitteen pintakermiksi asennetaan kattolaattojen värinen Icopal PintaUltra. PintaUltra asennetaan sisätaitteen pohjalle ja kiinnitys varmistetaan kermin alapinnalle tulevilla Kumibitumi- tai Saumaliimapisteillä (kuva 1). PintaUltra kiinnitetään naulaten reunoista 100 mm:n välein. Kattolaatat limitetään vähintään 150 mm PintaUltrin reunojen päälle ja jokaisen laattarivin päät liimataan kerroksittain kiinni alustaan (kuva 2).



Sivu- eli alaräystä

Suosittellemme käytettäväksi räystäällä Icopal Sivuräystäspelttiä, joka suojaa räystäslaudoitusta ja antaa katolle viimeistellyn ulkonäön. Räystäspeltin laipan minimileveys on 150 mm. Räystäspeltti asennetaan aluskermin päälle ja naulataan kiinni alustaan ns. "sik-sak" malliin 100 mm:n välein. Räystäspeltti limitetään jatkokohdasta n. 15mm (kuva 4).

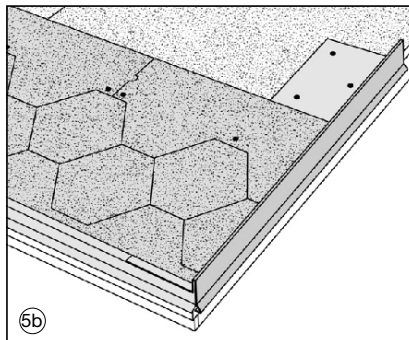
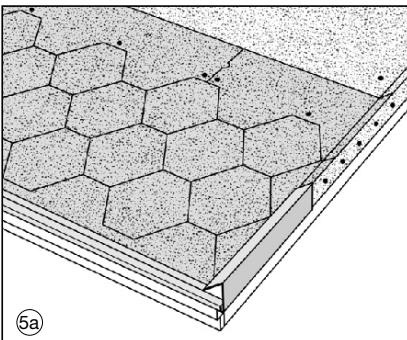


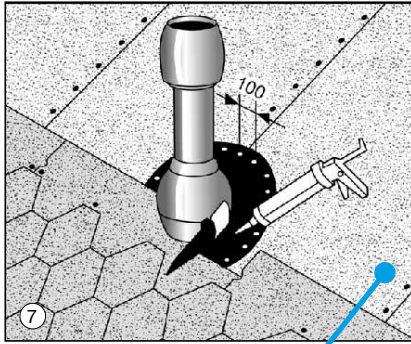
Limityksen helpottamiseksi leikataan tippanokan alakulman sisään menevästä osasta kulmapala (enintään 10 mm) pois peltisaksilla. Sivuräystäälle asennetaan Plano Combi -räystäslavyt puskusumaan. Räystäslavyjen asennus aloitetaan katon keskiliinjasta. Räystäslavyjen suojamuovi poistetaan, levy asetetaan räystäään suuntaiseksi ja painetaan tiivistä kiinni alustaan ja naulataan yläreunastaan alustaan kiinni 100 mm:n välein (kuva 6).

Päätyräystä

Päätyräystäällä räystäspeltti kiinnitetään kuten sivuräystäällä. Päätyräystäaseen voidaan kiinnittää myös muotoiltua päätyräystäslistaa (kuvat 5a

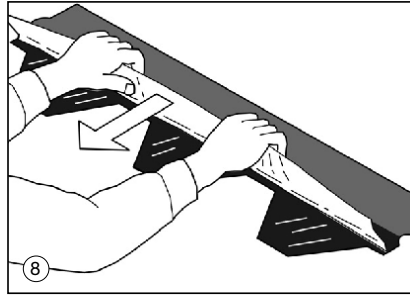
ja 5b). Leikatut kattolaattojen päät liimataan 100 mm:n leveydeltä kiinni alustaan.





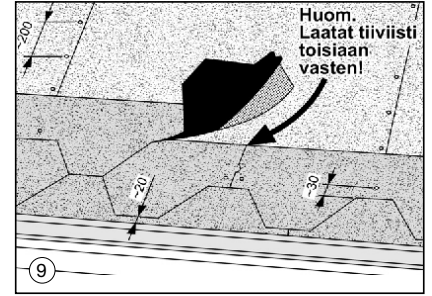
Läpivientitiiviste ja alipainetuuletin

Läpivientiputkien juuret tiivistetään Icopal Läpivientitiivisteellä. Yläpohjan tuuletuksen tehostamiseksi voidaan katolle asentaa Icopal Alipainetuulettimia kattotuolien väliin, lähelle harjaa. Läpivientitiivisteiden ja alipainetuulettimien laipat liimataan kiinni aluskermiin. Lisäksi alipainetuulettimien laipat naulataan 100 mm:n välein kiinni alustaan. Laipan päälle tulevat kattolaatat leikataan ja liimataan Icopal Kumibitumi-liimalla riveittäin laippaan kiinni. Läpivientitiiviste kiristetään kiinnitysrenkaalla putken ympärille. Vanhan bitumikatteen päälle asennettaessa liimauksen varmistamiseksi laipan alusta käsitellään Icopal Bitumiliuoksella (BIL20/85) (kuva 7).



Kattolaattojen asennus

Sekoita useamman laattapaketin laatat keskenään ennen asennusta välttääksesi mahdolliset pienet sävyerot. Irrota suojamuovi kattolaatasta ennen asennusta (kuva 8). Ensimmäinen kattolaattarivi asetetaan siten, että laattojen kärjet ovat noin 20 mm sivurästystä reunoista ja räystäslevyjen saumakohtat jäävät laattojen läppien alle. **Jokainen kattolaatta naulataan alustaan kiinni noin 30 mm lovien yläpuolelta sekä laatan päädyistä (neljä naulaa / laatta). 1:1 ja sitä jyrkemmillä kaltevuuksilla tai tuulisilla paikoilla (esimerkiksi saaristossa) kiinnitys varmistetaan naulaamalla laatan yläkulmiin yksi naula (yhteensä 6 naulaa/laatta) (kuva 9).**

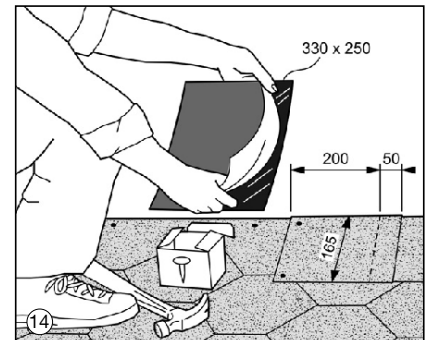
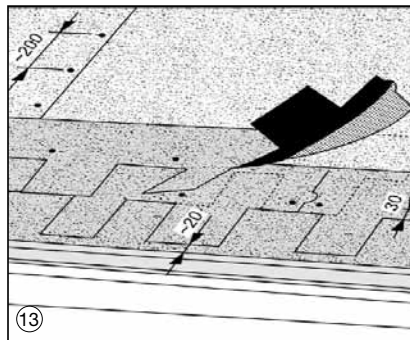
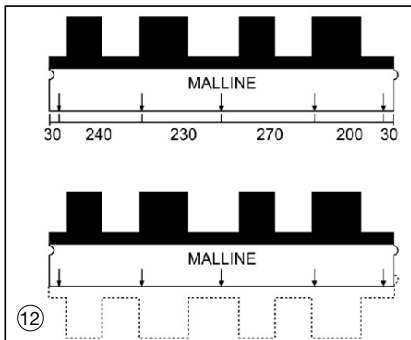
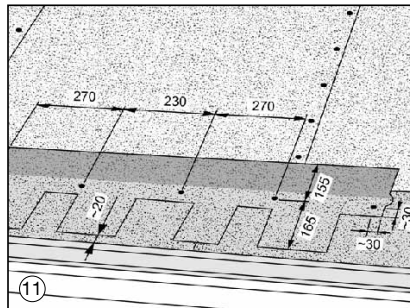
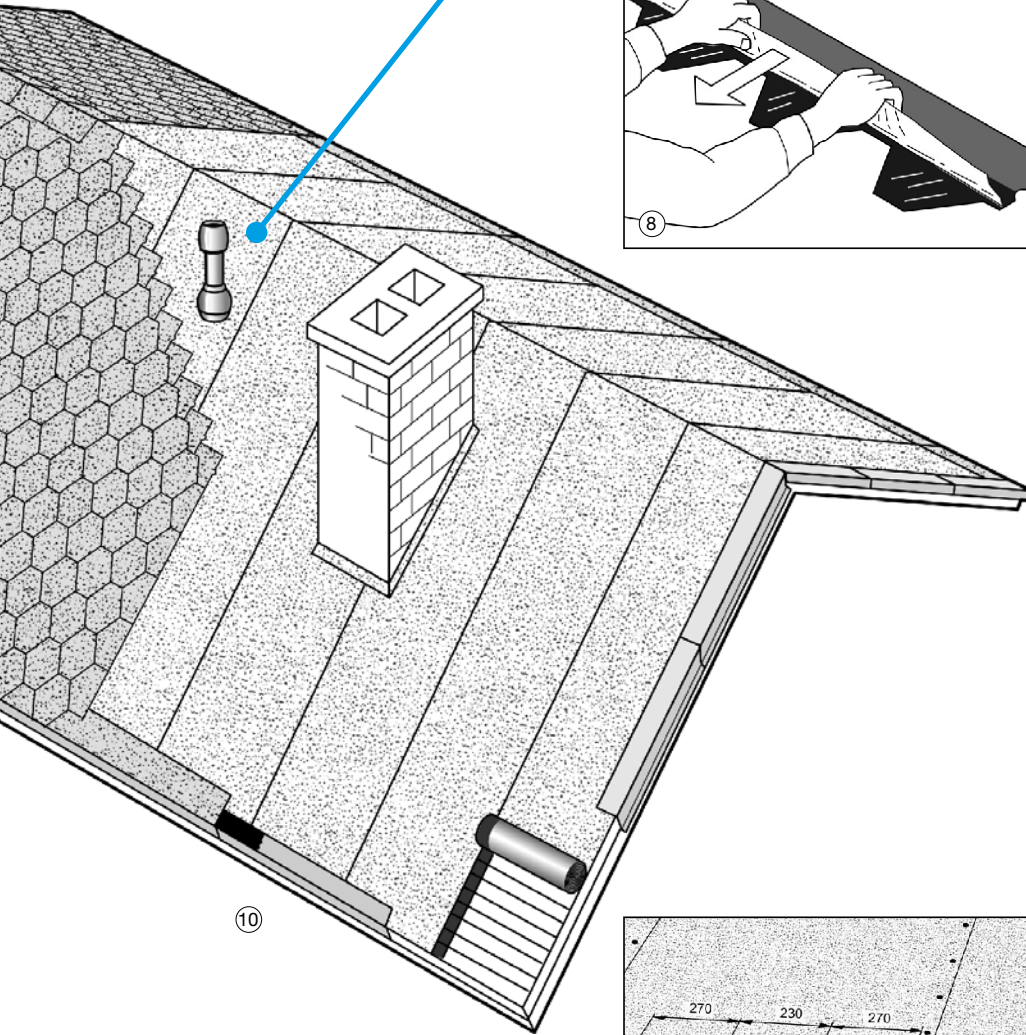


Seuraava kattolaattarivi asetetaan siten, että laattojen kärjet asettuvat edellisen rivin laattojen lovien tasalle, peittäen naulaukset. Laatat painetaan tiiviisti kiinni toisiinsa (kuva 9).

Huom! Plano Calrossa (ei "Piano") on erillinen nauhlajako (5 naula/laatta, kuva 11). Asennuksen helpottamiseksi tehdään malline (kuva 12). Käännetään yhden Claro-levyn pohjapuoli ylöspäin siten, että läpät ovat suunnattuna harjalle päin. Mitataan ja merkataan esimerkiksi tussilla laatan hiekkapintaan naulauskohdat vasemmalta reunalta seuraavassa järjestyksessä: 30 mm + 240 mm + 230 mm + 270 mm + 200 mm. Asennetaan ensimmäinen Claro-rivi paikalleen. Ylösalaisin olevan mallineen ja laatan reunat kohdistetaan. Laatta naulataan kiinni merkkien osoittamilla kohdilla (kuva 12). Työtä jatketaan käyttäen samaa mallinetta. Seuraava rivi ladotaan niin, että alemman laattarivin pystysauma jää ylempään laattarivin leveään läpän keskikohdan alle (kuva 13).

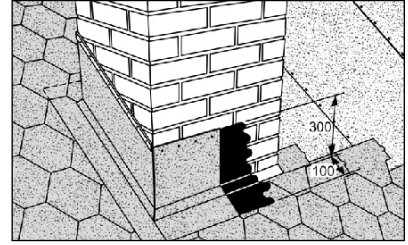
Harja ja aumakaton ulkotaitteet

Harjalla sekä aumakaton ulkotaitteissa käytetään itseliimautuvia Combi-harjalevyjä. Ylimmäisen laattarivin tulee ulottua niin ylös, että sen naulaukset ulottuvat vähintään 30 mm harjalevyn alle. Aumakaton ulkotaitteissa laattarivit leikataan puskusaumaan ja laattojen päät naulataan 100 mm välein ulkotaitteen kummaltakin puolelta. Combi-levyt taitetaan taitekohdista ja harjalevyt (3 kpl) irrotetaan toisistaan. Harjalevyn alapinnasta poistetaan suojakalvo ja levy taivutetaan harjan/ulkotaitteen kummallakin puolelle niin, että se ulottuu 165 mm kummallekin puolelle ja naulataan neljällä naulalla. Seuraava harjalevy limitetään edellisen päälle 50 mm siten, että edellisen levyn naulat peittyvät. Viimeisen harjalevyn kiinnittyvyys varmistetaan Icopal Kumibitumiliimalla (kuva 14).

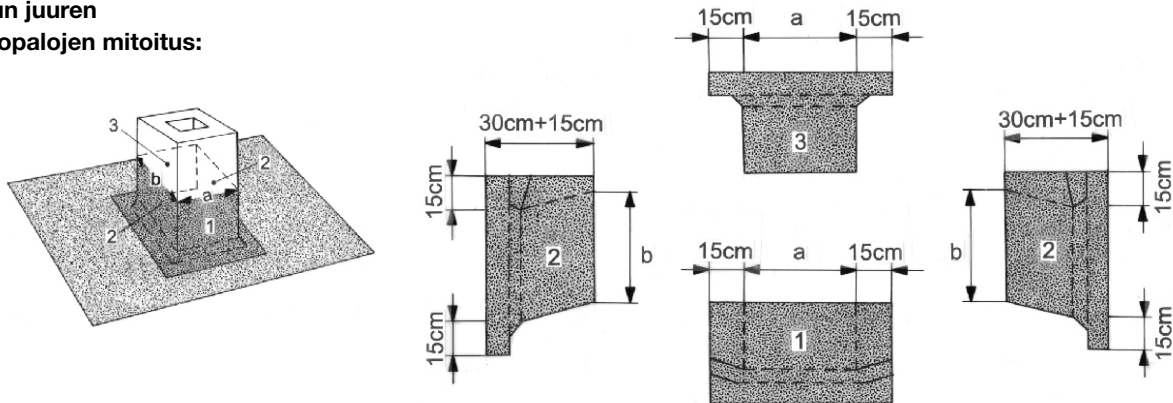


Läpiviennit ja ylösnostot

Kattolaatat päätetään läpivientien juuriin kiinnitetyn kolmioriman yläreunaan. Laatat naulataan kolmioriman taitekohdasta riveittäin niin, että nauhojen kannat jäävät seuraavan laatan alle piiloon. Ylösnostoihin käytetään laattojen väristä PintaUltraa. Ylösnosto ulotetaan kattopinnasta vähintään 300 mm:n korkeudelle. Nostopalat limitetään vähintään 100 mm lappeen pinnalle. Läpiviennin (esim. piipun) yläpuolen juuren nostokaista asennetaan siten, että se jää kattolaattarivien alle. Laattarivien liimautuminen varmistetaan Icopalin Kumibitumiliimalla. Nostokaistat liimataan piippuun sekä alustaan kauttaaltaan Icopalin Kumibitumiliimalla. Kiinnitys varmistetaan yläreunasta mekaanisella kiinnityksellä, esimerkiksi naulaamalla piipun saumaan. Ylösnostot suojataan muovipinnoitetulla suojapellityksellä (kuvassa) tai peltiilistalla. Hirsitalon ollessa kyseessä ylösnostoja varten tulee tehdä erillinen kaulus esimerkiksi vanerista tai pellistä, jotta hirsitalon painuminen ei riko ylösnostoa.



Piipun juuren nostopalojen mitoitus:



Plano-kate

Näitä tarvitset	Menekki
Kattolaatta (3 m ² /paketti)	katon pinta-ala +5%
Plano-aluskermi (10 m ² /rulla), tai TarraPolar (10 m ² /rulla) tai Fel'x Multi (50 m ² tai 31,25 m ² /rulla)	katon pinta-ala +15%
Päätyräystäspelti (2 m/kpl)	
Sivuräystäspelti (2 m/kpl)	
Combi Harja-/räystäasleyvy	Harjojen ja sivuräystäiden kokonaispituus (9,6 m harjaa tai 16 m räystästä / pkt)
PintaUltra (0,7 m x 10 m)	jiirien kokonaispituus + ylösnostot
Läpivientivisteet	läpivientien määrän mukaan
Alipainetuuletin	tarpeen mukaan
Huopanauulat, leveäkantaiset (25...35 mm)	1 kg/10m ²
Saumaliima	räystä: 0,1 l/m + jiiri: 0,4 l/m + piiput 3l/piippu

Huolto-ohjeet

- katto tarkistetaan vähintään keväällä ja syksyllä
- katolta poistetaan roskat, oksat ja puiden lehdet esimerkiksi katuharjalla
- teräväsärmäiset roskat ja esineet noukitaan käsin
- roskien ja mm. sammaleen poistossa vältetään terävien esineiden käyttöä
- käsitellään Icopal Sammaleenpoistoaineella tarvittaessa
- veden esteetön poistuminen varmistetaan
- lumi pudotetaan pois katolta, jos se uhkaa pudota ja aiheuttaa vaaraa tai lumen kuormitus rasittaa rakenteita
- lunta poistettaessa katteen suojaksi jätetään ohut lumikerros
- läpiviennit, peltiosat yms. tarkastetaan ja korjataan
- mahdolliset reiät ja halkeamat korjataan



Jälleenmyynti:

Rauta- ja rakennustarvikekaupat kautta maan

Icopal Oy

Läntinen teollisuuskatu 10

02920 Espoo

Puhelin 020 7436 200

Faksi 020 7436 299

www.icopal.fi, info.fi@icopal.com

