



DECLARATION OF PERFORMANCE
according to Regulation (EC) 305/2011
No. 2016 - 026 - 0006

- 1 Unique identification code of the product-type: Room heaters fired by wood fuel without hot water supply
NORTH ECO
- 2 Type, batch or serial number or any other element allowing identification of the construction product as required under Article 11(4): Serial No (see rating label on the product): 00014
- 3 Intended use or use of the construction product, in accordance with the applicable harmonized technical specification, as foreseen by the manufacturer: Freestanding fireplace for intermittent burning without hot water supply, with fire doors closed.
- 4 Name, registered trade name or registered trade mark and contact address of the manufacturer as required pursuant Article 11(6): **TIM SISTEM d.o.o.**
Prva industrijska str.No.9,
22 330 Nova Pazova, Serbia, e-mail: office@timsistem.rs
- 5 Where applicable, name and contact address of the authorized representative whose mandate covers the tasks specified in Article 12 (2): -
- 6 System or systems of assessment and verification of constancy of performance of the construction product as set out in Annex V: System 3
- 7 In case of the declaration of performance concerning a construction product covered by a harmonized standard: Lab. **TERMOPLAM LTD.**
Novi Han, Republic of Bulgaria,
Body ID 2608: 1879 , Test report .No.26/16.06.2016
- 8 Declared performance:

Harmonized technical specification	EN 12815:2001/A1:2004/AC:2007	
Essential characteristics	Performance	
Fire safety		
Reaction to fire	A1	
Minimal distance to combustible materials	sides = 513mm, rear=400mm, front=504mm	
Risk of burning fuel falling out	Pass	
Fuel	Wood	
Fuel consumption	2,2 Kg/h	
Emission of combustion products	CO	1283 mg/Nm ³
	Dust	31 mg/Nm ³
	NOx	123 mg/Nm ³
	OGC	83 mg/Nm ³
Surface temperature	Pass (operating tool)	
Electrical safety	NPD	
Clean ability	Pass	
Maximum water operating pressure	- bar	
Flue gas temperature at nominal heat output	T= 298 °C	
Mechanical resistance (to carry a chimney/flue)	NPD	
Thermal output		
Nominal heat output	8,73 kW	
Room heating output	8,73 kW	
Water heating output	- kW	
Energy efficiency	η 78,4%	

9. The performance of the product identified in points 1 and 2 is in conformity with the declared performance in point 8. This declaration of performance is issued under the sole responsibility of the manufacturer identified in point 4.

26.06.2016.



Ivan Stanković
Ivan Stanković, CEO

Asennus- ja käyttöohje

Puuliesi NORTH ECO

Ennen lieden asentamista lue tämä ohje huolellisesti!

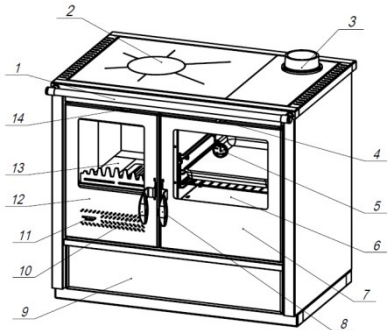
Sisällysluettelo

Tekniset tiedot	1
Lieden osat	2
Mittapiirros	2
Tärkeää tietää	3
Asennus	3
Savupiipun liitännä	3-4
Polttoaine	4
Sytytys	4
Lämmittäminen	4-5
Huolto ja puhdistus	5-6
Ongelmatilanteet	6
Vaatimustenmukaisuusvakuutus	7

Tekniset tiedot

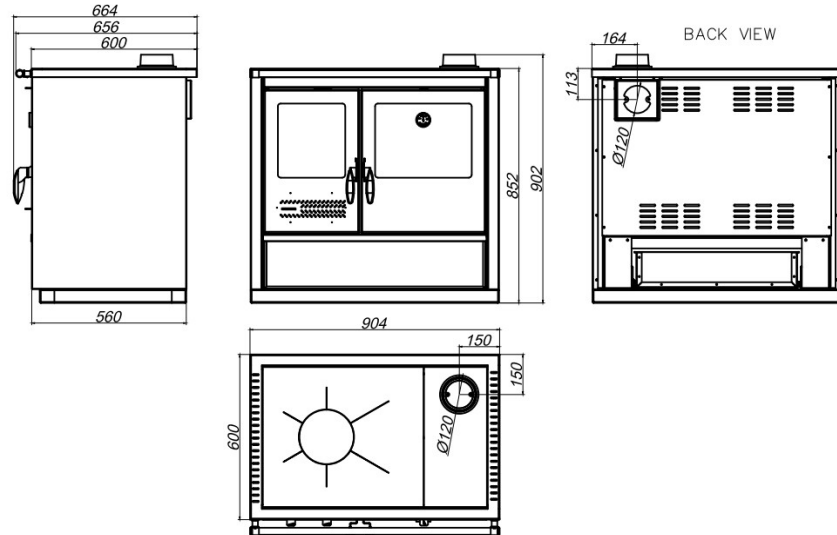
Lieden mitat (LxSxK):	900x600x850mm
Tulipesän mitat (LxSxK):	290x450x280mm
Uumin mitat (LxSxK):	350x475x295mm
Teho (KW):	8,73
Höytysuhde %	78,4
Savupiipun halkaisija:	120mm (takana tai päällä - ei yläliitännää keraamisella tasolla varustetussa mallissa)
Polttoaine:	puu
Savukaasujen lämpötila:	298 C
Nettopaino:	120kg
Bruttopaino:	130kg

Lieden osat



1. Suojatango
2. Liesitaso
3. Savupiipun liitäntä (takana tai päällä)
4. Savukaasujen ohjain
5. Lämpömittari
6. Uuni
7. Uunin ovi
8. Uunin oven kahva
9. Tavaravaunu
10. Tuhkaluukun kahva
11. Ensiöilman säädin
12. Tuhka- ja tulipesäluukku
13. Tulipesä
14. Ilmanotto tulipesän oven lasin yläpuolella

Mittapiirros



Tärkeää tietää!

1. Tarkista, että savupiippujen käyttö on voimassa olevien säästöjen mukaista (Suomen standardi RT 103034, Rakennusten paloturvallisuus.).

	Hormiliitokset eivät ole kunnolliset.	Jatka piippua tarvittaessa 1,5 m pitkällä savuputkella. Tarkista hormiliitokset.
Savu	Savu ei kulje normaalisti (tukos tai vastavirtaus piipussa) Piipun veto liian heikko. Liian märät polttopuut.	Tulisijan savuttaessa syy on lähes aina hormissa. Tarkista hormiliitokset ja piipunveto. Pyydä nuohooja käymään. Käytä vain hyvin kuivattuja puita.
Lasi nokeentuu herkästi.	Epäpuhdas palaminen, esim. liian märät polttopuut. Väärä vedonsäätö. Savu ei kulje normaalisti (tukos tai vastavirtaus piipussa)	Käytä vain hyvin kuivattuja puita. Tarkista hormiliitokset ja piipunveto. Pyydä nuohooja käymään.
Liika teho	Ovi huonosti suljettu tai tuhkalaatikko ei ole kunnolla paikoillaan. Oven tiiviste vaurioitunut. Liikaa puita pesässä.	Sulje ovi kunnolla ja tarkista tuhkalaatikon asento. Vaihda uusi tiiviste. Lisää vain 1-2 halkoa kerrallaan.
Tuprutus	Tukos tai vastavirtaus piipussa. Ensiöilmaa liian vähän.	Tarkista piippu/kutsu nuohooja. Säädä isommalle/tyhjennä tuhkat.
Arina vaurioitunut	Arina on sulanut, vääntynyt tai palanut.	Yleinen syy arinan vaurioitumiseen on liian täysi tuhkalaatikko. Arinan jäähdytys ei ole riittävä.
	Polttettu liian paljon kerralla.	Tyhjennä tuhkalaatikko ajallaan.

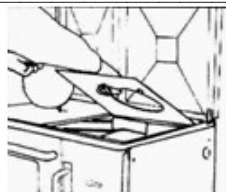
TAKUUEHDOT

Takuuaika on kaksi vuotta uuden liden ostokuitin päivämäärästä. Takuu on voimassa vain mikäli tämän käyttöohjeen teknisiä ja käyttöön liittyviä ohjeita on noudatettu.

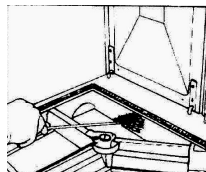
TAKUU EI KATA OSIA, JOTKA OVAT SUORAAN TEKEMISSÄ TULEN KANSSA, KUTEN LASI, TULITIILET, TULIPESÄN KATTOLEVY, ARINA JNE. TAKUU EI MYÖSKÄÄN KATA VAHINKOJA, JOTKA OVAT AIHEUTUNEET TULISIJAN VÄÄRÄN KÄYTÖN (YLILÄMMITTÄMINEN) SEURAUKSENA, OHJEIDEN VASTAISESTA HORMILIITOKSESTA TAI FYYSISESTÄ VOIMAN KÄYTÖSTÄ TULISIJAA KOHTAAN. TAKUU VARAOSAT TOIMITETAAN MYYJÄLIIKKEELLE TAI KULUTTAJALLE VELOITUKSETTA. MUUTOIN ARVIOIMME TAKUUN LAAJUUDEN SOPIVAKSI KATSOMALLAMME TAVALLA. VAIN POIKKEUSTAPAUKSISSA (KUN TUOTETTA EI VOI KORJATA VARAOSIA VAIHTAMALLA) VOIDAAN KORJAUS TEHDÄ OSOITAMASSAMME PAIKASSA. TOIMITUKSEN TULEE TÄLLÖIN TAPAHTUA MYYJÄLIIKKEEN KAUTTA.

Myynti SVT Balti OÜ Tel: +3726562632 E-post: info@svt.ee www.svt.ee

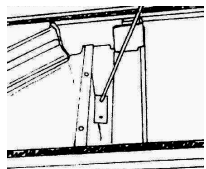
Nosta keittotason levy ylös ja puhdistahormiliitoksen putki.



Käytä nokiharjaa savukanavien puhdistamiseen. Puhdista kaikki kolme savukanavaa uunin ympäriltä ja takaa. Kerää irtonainen tuhka ja noki talteen.



Poista uunin pohja vetämällä se itseäsi kohti ja puhdista savukanavat uunin alta..



Käytä teräsharjaa tai lastaa tuhka-astian puhdistamiseen.

TERÄSPINNAN PUHDISTAMINEN

- Puhdista kiukaan teräspinta siihen kiinni palaneet tahrat öljyllä, joka ei sisällä happoja tai suoloja. Voit käyttää myös erittäin hienojakoista hiomapaperia (esim. vesihiomapaperia).
- Puhdistamisen jälkeen liedien pinta tulee voidella rasvalla tai öljyllä, jotta seuraava puhdistus olisi helpompaa.

UUNIN PUHDISTAMINEN

- Uuni tulee puhdistaa säännöllisesti ja jokaisen käytön jälkeen. Uunin puhdistamiseen sopivat samat puhdistusaineet, joita käytetään muiden uunien puhdistamiseen.
- Harjat ja muut hankaavat puhdistusaineet eivät sovi uunin puhdistamiseen, koska ne voivat vaurioittaa uunin pintaa.
- Puhdistamisen jälkeen jätä uunin ovi auki joksikin aikaa.
- Keittotason emalipintojen puhdistamiseen tulee käyttää neutraaleja puhdistusaineita ja pehmeää rättiä, kun keittotaso on jäähtynyt.

ONGELMATILANTEET

ONGELMA

Haju

MAHDOLLINEN SYY

Maalin lopullinen kovettuminen.
Öljyjäämien taimuiden epäpuhtauksien höyrystyminen.

Vajaa teho

Liian pieni paloilmansaanti

Huono veto savupiipussa.

TOIMENPIDE

Käytä tulisijaa käyttöohjeen mukaisesti useamman tunnin ajan pienellä teholla. Lopuksi käytä vielä muutama tunti isommalla teholla.

Säädä vedonsäätö isommalle.
Tarkista tulisijan sopivuus ko. tilaan.
Piipun vedon tulee olla min. 0,1 mbar.
Tarkista nuohousluukkujen tiiviys.

2. Jos samaan savuhormiin on kytketty liedien lisäksi muita tulisijoja, niiden samanaikainen käyttö on kielletty!
3. Käyttää saa vain sallittuja polttoaineita! Jätteiden polttaminen on päästölaissa kielletty. Jätteiden polttamisesta syntyvät päästöt voivat vahingoittaa terveyttäsi sekä liedien ja hormin osia.
4. Vältä ruokajätteiden joutumista liesitasolle.
5. Vaadittu alipaine hormiliitoksessa ei saa ylittää/alittaa arvoa 12±2 bar.
6. Liesi, savupiippu ja savuhormi on puhdistettava säännöllisesti! Ympärivuotisessa käytössä savuhormit on puhdistettava kahdesti vuodessa ja kausiluonteisessa käytössä kerran vuodessa.
7. Savuhormin vaakasuorien osien pituus ei saa ylittää 1,25 metriä.
8. Savuhormin halkaisijaa ei saa pienentää uunin hormiliitoksen ja savupiipun välillä.
9. Tilassa, jossa tulisija sijaitsee, on varmistettava riittävä korvausilman saanti.
10. Kaikki asennus- ja liitostyöt on tehtävä voimassa olevien paloturvallisuusmääräysten mukaisesti.
11. Ennen uunin käyttöä on suositeltavaa tarkistaa savupiipun kunto.

Asennus

- Vältäaksesi turhia naarmuja ja muita vahinkoja, pura uuni pakkauksesta ja nosta se lavalta vasta juuri ennen asennusta.
- Paloturvallisuusmääräyksiä on ehdottomasti noudatettava. Ota yhteyttä nuohoojaan tai muurariin ennen asennusta varmistaaksesi määräysten mukaisuuden.
- Savupiipun on kestävä lämpöä jopa 400°C asti (T400).
- Jos uuni asennetaan puu- tai muovipinnoitteen päälle, lattia on suojattava palamattomalla materiaalilla.
- Turvaetäisyydet syttyviin materiaaleihin:

Taakse: 400 mm
Sivuille: 513 mm
Ylös: 1200 mm
Eteen: 504 mm
- Tulipesän oven edessä oleva lattiapinta on suojattava lasi- tai metallilevyllä, joka peittää vähintään 100 mm oven reunoista ja 400 mm edestä lattiaa.

SAVUHORMIN LIITÄNTÄ

- Liedien hormiliitännän halkaisijaa (120 mm) ei saa pienentää hormin ja liedien välillä.
- Savupiipun halkaisijan tulee olla yhtenäinen koko piipun pituudelta (tasaiseen vedon varmistamiseksi).
- Hormin tarpeetonta jäähtymistä tulee estää asentamalla hormiin savupelti.
- Yli 50 cm hormin liitosputken tulee nousta 10° kulmassa piippuun päin.
- Moduulipiipun sisämitta tulee olla:

savupiippu 5<>10 metriä - sisämitta 19 cm (8")
savupiippu 10<>15 metriä - sisämitta 17 cm (7")
savupiippu >15 metriä - sisämitta 15 cm (6")
- Hormin vähimmäiskorkeus liedien hormiliitoksen yläpuolella on oltava 5 metriä.
- Liettä ei saa liittää samaan hormiin minkään muun tulisijan kanssa.
- Hormin vedon on oltava vähintään 0,10 bar. Jos veto ylittää 0,14 bar, on suositeltavaa asentaa piippuun läppä, jolla vetoa voi säätää.
- Huoneeseen, jossa liettä käytetään, on saatava riittävästi korvausilmaa (esimerkiksi raollaan oleva ikkuna tai ovi, tai korvausilmaputki lattiassa). Tarve on noin 25 m³/h.
- Jos ei ole muuta vaihtoehtoa kuin liittää liesi samaan hormiin toisen tulisijan (öljy- tai kaasukattila) kanssa, toimi seuraavasti: Ennen liedien käyttöä sammuta toinen tulisija (kattila) ja avaa liedien pelti (sulje toisen tulisijan pelti). Tutustu myös palo-ohjeisiin,

jotka koskevat lieden ja öljy- tai kaasukattilan käyttöä samassa hormissa. MISSÄÄN TAPAUKSESSA EI SAA KÄYTTÄÄ MOLEMPIA TULISIJOJA SAMANAIKAISESTI! Ennen toisen tulisijan käyttöönottoa on varmistettava, että liesi on sammunut ja hiilet ovat sammuneet, sulje lieden pelti ja avaa toisen tulisijan pelti.

- Liesi on hyvä pitää huoneenlämmössä ilman pakkausta ennen asennusta ja ensimmäistä lämmityskertaa.
- Savupiipun liitoskappale sijaitsee tavaravaunussa. Siiheen yhdistetään savuputki lieden ja hormin väliin.

Ensimmäinen lämmitys

Ennen ensimmäistä lämmitystä kaikki osat on puhdistettava pehmeällä liinalla, jotta vältetään valmistuksessa käytettyjen aineiden kiinnipalaminen lieteen. Käyttöohjeeseen tutustumisen jälkeen liesi voidaan ottaa käyttöön.

Ensimmäisellä lämmityskerralla tulee avata ikkuna, sillä kuumakestomaalista voi vapautua jonkin aikaa epämiellyttävää, mutta vaaratonta savua ja hajua. Tämä on täysin normaalia, ja haju katoaa ajan myötä. On tärkeää olla varovainen, sillä jotkin lieden osat (kuten savupiippu ja lieden luukku) voivat kumentua ja aiheuttaa palovamman vaaran. Erityistä huomiota on kiinnitettävä lapsiin. Ensimmäiset 2-3 lämmityskertaa on poltettava pieni määrä puita, jotta vältetään tulipesän kivien halkeaminen. Puita ei saa heittää tulipesään vaan ne pitää asettaa, sillä kivet eivät kestä iskuja!

SYTYTYYS

Avaa ensiöilman säädin ja savupelti sekä vedä savukaasujen ohjain ulkoasentoon, jotta savukaasut eivät lämmitä uunia vaan kiertää liesitason alta suoraan hormiin. Varmista että tuhka on poistettu tulipesästä ja tuhkalaatikosta. Vasta tämän jälkeen aseta halot tulipesään. Laita suuremmat halot tulipesän pohjalle ja pienemmät niiden päälle. Ennen sytyttämistä puhdista tulipesän edusta roskista ja ylimääräisistä haloista, jotta mahdolliset kipinät eivät aiheuttaisi tulipaloa. Sytytä tuli päältäpäin käyttämällä luonnollisia sytytyspaloja ja pieniä puupalikoita tai ohuita puunpalasia. Halot tulisi sytyttää nimenomaan päältä, sillä tällöin palo etenee ylhäältä alaspäin ja kaikki puusta vapautuvat kaasut palavat täydellisesti. Jos sytytys tapahtuu alhaalta, palaminen alkaa puukasan alaosasta, jolloin ylempien halkojen vapauttavat puukaasut poistuvat savupiippuun palamatta. Päältä sytyttämällä palaminen saavuttaa maksimilämpötilan nopeammin, ja yleensä palamisprosessi on puhtaampi, nokiutumista esiintyy vähemmän. Toisio-ilmia johdetaan tulipesään lieden takaa, eikä sitä voi sulkea. Kun olet varma, että tuli palaa kunnolla, voit säätää palamisen voimakkuutta liikuttamalla ensiöilman säädintä.

Palamisprosessissa on tärkeää, että veto tulipesässä on riittävä ja hapensaanti on turvattu. Yhden kg puun tehokkaaseen polttamiseen tarvitaan keskimäärin 10 m³ ilmaa. Siksi on välttämätöntä, että korvausilman saanti on riittävä! Heikon tai puutteellisen ilmanvaihdon yhteydessä huoneessa voi syntyä alipainetta lämmityslaitteen käytön aikana, mikä häiritsee palamista tulipesässä. Pahimmassa tapauksessa puuliesi voi savuttaa sisälle. Tällaisessa tilanteessa ensiapuna toimii ikkunan tai oven avaaminen huoneessa. Palamisen alkuvaiheessa olisi annettava enemmän palamisilmaa ja myöhemmin vähennettävä sitä. Tiiviissä rakennuksissa lämmityslaitteeseen tai sen läheisyyteen tulisi johtaa erillinen korvausilman kanava. Korvausilman kanava tulee eristää ja varustaa erillisellä avattavalla ja suljettavalla venttiilillä.

Uunin käyttöä varten savukaasujen ohjain tulee työntää sisään.

Huom! Jos ulkona on lämmin sää ja sisä- sekä ulkolämpötilat ovat lähes samat, liesi voi sytytettäessä savuttaa sisälle, koska savupiipussa ei ole riittävä vetoa. Tällaisessa tilanteessa huoneet on ehdottomasti tuuletettava.

Tärkeää tietää!

- Älä täytä lieden tulipesää liian täyteen, vaan lisää puita useassa erässä.
- Kun liesi on käytössä, samassa huoneessa ei saa käyttää mitään ilmanvaihtolaitteita, koska on vaara, että huoneeseen syntyy alipaine.

- Käytä liedessä vain tässä käyttöohjeessa mainittuja polttoaineita; roskien ja märkien puiden polttaminen on kiellettyä.
- Ensiöilman säädin on säädettävä niin, että liekin kärki ei ulotu keittotasolle; muutoin keittotasoa voi kulua liian nopeasti.
- Älä laita lieteen liian pitkiä puita (suositeltavaa on, että ne ovat 1-5 cm lyhyempiä kuin tulipesä).

LÄMMITYS LÄMPIMÄLLÄ SÄÄLLÄ JA KESÄLLÄ

Lämmin ulkoilma voi aiheuttaa riittämättömän vedon, toimi seuraavasti:

- Savukaasujen ohjaus (keittotason etuosassa) on vedetty ulos eli avoimessa asennossa;
- Aseta tavallista vähemmän polttoainetta tulipesään;
- Älä sulje ensiöilmaventtiiliä kokonaan;
- Puhdista tuhka-astia säännöllisesti ja tyhjennä tuhka-astia riittävän usein.

KEITTÄMINEN TALVELLA

- Ensiöilmansäädin auki
- Savukaasujen ohjaus (keittotason etuosassa) vedetty ulos eli avoimessa asennossa
- Talvella liesi on pääasiassa huoneiden lämmittämiseen, mutta tulipesän lämpöä voi käyttää myös keittämiseen.
- Vältä ylikiehumista ja roiskeiden pääsyä keittotasolle
- Käytä vain tasapohjaisia ja tiiviisti sulkeutuvia kattiloita ja pannuja
- Keittämisen jälkeen aseta savukaasujen ohjaus haluttuun asentoon.

KEITTÄMINEN KESÄLLÄ

- Savukaasujen ohjaus vedetty ulos eli avoimessa asennossa
- Kesällä liesiä käytetään pääasiassa keittämiseen ja paistamiseen.
- Jos keittotaso ei saavuta haluttua lämpötilaa, avaa hetkeksi tulipesän ovi.

PAISTAMINEN TALVELLA

- Savukaasujen ohjaus työnnetty sisään eli suljetussa asennossa
- Paistamiseen tarvitaan intensiivistä tulta; puilla lämmittäminen paistamisen aikana on paras vaihtoehto (uunin lämpötila 200°C). Lämpötilaa voi seurata uunin oven lasissa olevasta lämpömittarista. Lisää puita usein pienissä erissä.

PAISTAMINEN KESÄLLÄ

- Savukaasujen ohjaus työnnetty sisään eli suljetussa asennossa
- Jos uunin lämpömittari näyttää yli 300°C, sulje ensiöilman säädin ja avaa tulipesän ovi jäädyttääksesi tulipesää ja keittotasoa.

UUNIN KÄYTTÖ:

- Aseta paksummat piirakat uunin alimmalle hyllylle.
- Ohut piirakat ja kakut aseta keskitalon hyllylle.
- Nopea paistaminen tapahtuu ylähyllyllä (ohuet kakut jne.).

Huolto ja puhdistus

Liesi ja hormi tulee puhdistaa säännöllisesti (2 kertaa vuodessa).

Liesi tulee puhdistaa tuhkasta ja likaisuudesta seuraavissa tapauksissa:

- Liesi ei lämpeä kunnolla;
- Tuli ei pala kunnolla, vaikka ensiöilman säädin on auki;
- Liesi savuttaa sisään;
- Lämmityskauden päättyessä.