

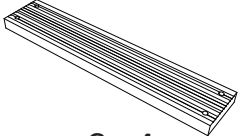
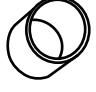










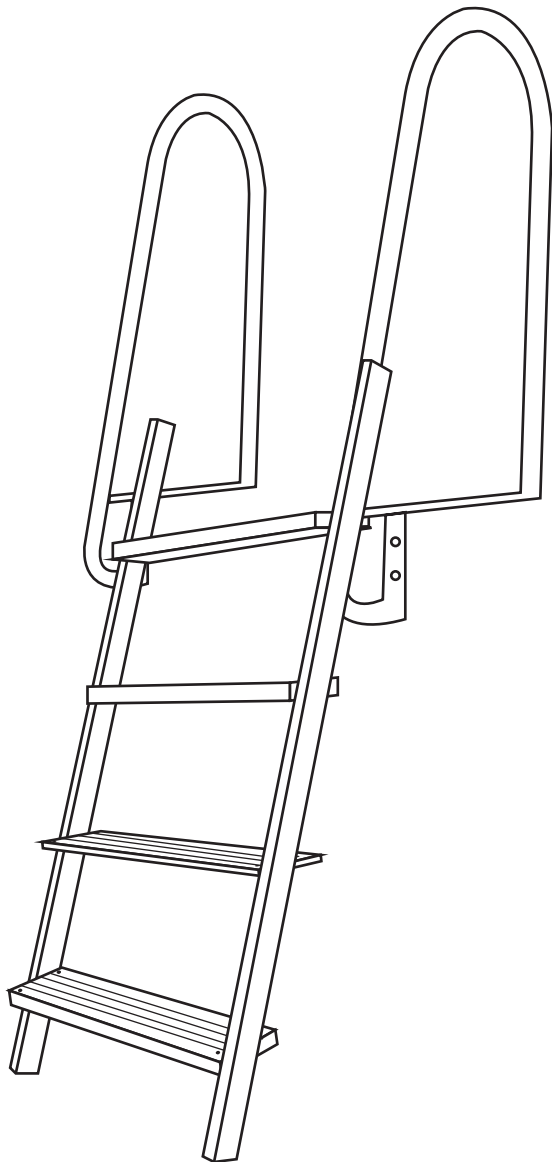


|   |  |  |   |
|---|--|--|---|
| <br>A x 2  |  | <br>B x 2  |   |
| <br>C x 4  | <br>D x 2 | <br>E x 16 | <br>F x 16 |
| <br>G x 16 | <br>H x 2 | <br>I x 2  | <br>J x 2  |
| <br>K x 4  | <br>L x 1 | <br>M x 1  | <br>N x 1  |



- Fix Board C with Pole B using Screw Set E, F G. (Please kindly notice that the last board has a hole on it to the rope)
- Fix handle A with Pole B using Screw Set I, J, H, we recommend you to use nylon bushing D inside the Tube to avoid deformation if turn Screw too hard.
- End caps K on both end of the Pole B.
- Tie the rope L on the last Board C.

- Kiinnitä lauta C tolppaan B ruuvisarjalla E, F ja G. (Huomioithan, että alimmaisessa laudassa on reikä köyden kiinnittämistä varten.)
- Kiinnitä kahva A tolppaan B ruuvisarjalla I, J ja H. Suosittelemme käyttämään nailonholkkia D putken sisällä, jotta vältetään muodonmuutokset, jos ruuvia kiristetään liian kovaa.
- Kiinnitä päätykappaleet K tolpan B molempiin päihin.
- Solmi nostoköysi L viimeiseen lautaan C.

- Fäst bräda C till stolpe B med skruvsats E, F och G. (Observera att den nedersta brädan har ett hål för att fästa repet.)
- Fäst handtag A till stolpe B med skruvsats I, J och H. Vi rekommenderar att använda nylonbussning D inuti röret för att undvika deformation om skruven dras åt för hårt.
- Fäst ändkåpor K på båda ändarna av stolpe B.
- Knyt lyftrepet L på den sista brädan C.

- Kinnita laud C posti B külge kruvikomplektiga E, F ja G. (Pange tähele, et alumisel laual on auk, kuhu köis kinnitada.)
- Kinnita käepide A posti B külge kruvikomplektiga I, J ja H. Soovitame kasutada nailonpuksi D toru sees, et vältida deformatsiooni, kui kruvi liiga kõvasti keerata.
- Kinnita otsakorgid K posti B mõlemasse otsa.
- Seo tõsteköis L viimase laua C külge.

Tuote 9720  
 Produkt 9720  
 Toode 9720  
 Item 9720