



L6TPO621N5

FI Käyttöohje | Pesukone



# AEG toivottaa sinut tervetulleeksi! Kiitos, että olet valinnut tämän laitteen.



Saadaksesi käyttöön liittyviä neuvoja, esitteitä, vianmääritysohjeita sekä huolto- ja korjausohjeita:  
[www.aeg.com/support](http://www.aeg.com/support)

Oikeus muutoksiin pidätetään.

## SISÄLTÖ

1. TURVALLISUUSTIEDOT.....	2
2. TURVALLISUUSOHJEET.....	4
3. TUOTEKUVAUS.....	6
4. TEKNISET TIEDOT.....	7
5. ASENNUS.....	7
6. KÄYTTÖPANEELI.....	10
7. OHJELMATAULUKKO.....	11
8. LISÄTOIMINNOT.....	14
9. ASETUKSET.....	15
10. KÄYTTÖÖNOTTO.....	15
11. PÄIVITTÄINEN KÄYTTÖ.....	15
12. VIHJEITÄ JA NEUVOJA.....	18
13. HOITO JA PUHDISTUS.....	20
14. VIANMÄÄRITYS.....	23
15. KULUTUSARVOT.....	25
16. YMPÄRISTÖNSUOJELU.....	27

## 1. ⚠ TURVALLISUUSTIEDOT



Lue tämän laitteen mukana toimitetut ohjeet huolella ennen laitteen asennuksen ja käytön aloittamista.

Valmistaja ei ota vastuuta henkilövahingoista tai vahingoista, jotka aiheutuvat virheellisestä asennuksesta tai käytöstä. Säilytä ohjeita aina varmassa ja helposti tavoitettavassa paikassa tulevia käyttökertoja varten.

### 1.1 Lasten ja taitamattomien henkilöiden turvallisuus

- 8-vuotiaat ja sitä vanhemmat lapset sekä henkilöt, joilla on fyysisiä, aisteihin liittyviä tai henkisiä rajoitteita tai puutteellinen kokemus tai tuntemus, voivat käyttää tätä laitetta vain, jos heitä valvotaan tai ohjataan laitteen

turvallisessa käytössä ja jos he ymmärtävät käyttöön liittyvät vaarat.

- Tuote on pidettävä 3–8-vuotiaiden lasten ja erittäin laajoista ja monimutkaisista toiminnallisista rajoitteista kärsivien henkilöiden ulottumattomissa, ellei heitä valvota jatkuvasti.
- Alle 3-vuotiaat lapset tulee pitää kaukana laitteesta, ellei heitä valvota jatkuvasti.
- Lapsia on valvottava, etteivät he ryhdy leikkimään laitteella.
- Kaikki pakkaukset tulee pitää lasten ulottumattomissa ja hävittää asianmukaisesti.
- Pidä pesuaineet lasten ulottumattomissa.
- Pidä lapset ja kotieläimet poissa laitteen luota silloin, kun laitteen luukku on auki.
- Lapset eivät saa puhdistaa laitetta tai suorittaa siihen kohdistuvia käyttäjän huoltotoimenpiteitä ilman valvontaa.

## **1.2 Yleinen turvallisuus**

- Tämä laite on tarkoitettu ainoastaan kotitaloustyyppisen, konepesuun sopivan pyykin pesemiseen.
- Tämä laite on suunniteltu yhden kotitalouden kotitalouskäyttöön sisätiloissa.
- Tätä laitetta voidaan käyttää toimistoissa, hotellihuoneissa, aamiaismajoituspaikoissa, maatilamajoituspaikoissa ja muissa saman tyyppisissä majoitustiloissa, joissa kyseinen käyttö ei ylitä (keskimääräisiä) kotitalouskäytön tasoja.
- Älä muuta laitteen teknisiä ominaisuuksia.
- Laitteen enimmäispyykkikuorma on 6 kg. Ohjelmien enimmäistäyttömäärää ei saa ylittää (ks. kappale "Ohjelmataulukko").
- Tulovesipisteestä tulevan veden paineen tulee olla poistotien liittimessä välillä 0,5 baaria (0,05 MPa) ja 10 baaria (1,0 MPa).
- Pohjan tuuletusaukot eivät saa olla maton tai muun lattiapäällysteen peitossa.

- Laite tulee liittää vesijohtoverkkoliitäntään käyttämällä tuotteen mukana toimitettuja tai muita valtuutetun huoltopalvelun toimittamia uusia letkusarjoja.
- Vanhaa letkustoa ei saa käyttää.
- Jos virtajohto vaurioituu, sen saa vaihtaa vain valmistaja, valtuutettu huoltoliike tai vastaava ammattitaitoinen henkilö, jotta vältytään sähkövaaroilta.
- Kytke laite pois päältä ja irrota pistoke pistorasiasta, ennen kuin aloitat huoltotoimet.
- Älä käytä korkeapainevesisuihkuja ja/tai höyryä laitteen puhdistamiseen.
- Puhdista laite kostealla liinalla. Käytä ainoastaan neutraaleja pesuaineita. Älä käytä hankaavia tuotteita, hankaavia sieniä, liuotteita tai metalliesineitä.

## 2. TURVALLISUUSOHJEET

### 2.1 Asennus



Asennuksessa on noudatettava asiaankuuluvia paikallisia määräyksiä.

- Poista kaikki pakkausmateriaalit ja kuljetuspultit, mukaan lukien kumiholkki välilevyllä.
- Säilytä kuljetuspultit varmassa paikassa. Jos laitetta halutaan siirtää tulevaisuudessa, kuljetuspultit tulee asentaa takaisin rummun lukitsemiseksi ja sisäisten vaurioiden välttämiseksi.
- Siirrä laitetta aina varoen, sillä se on raskas. Käytä aina suojakäsineitä ja suojaavia jalkineita.
- Noudata koneen mukana toimitettuja asennusohjeita.
- Vaurioitunutta laitetta ei saa asentaa tai käyttää.
- Älä asenna tai käytä laitetta tilassa, jossa se voi altistua alle 0 °C lämpötilalle tai sääolosuhteille.
- Varmista, että laitteen asennuspaikan lattia on tasainen, vakaa, lämmönkestävä ja puhdas.
- Varmista riittävä ilmankierto laitteen ja lattian välissä.

- Kun laite on asetettu lopulliseen asennuspaikkaan, tarkista, että se on oikein tasapainossa vesivaakaa käyttäen. Säädä tarvittaessa laitteen säätöjalkoja.
- Laitetta ei saa asentaa suoraan lattiaviemärin päälle.
- Laite tulee suojata vesiroiskeilta ja liialliselta kosteudelta.
- Älä asenna laitetta paikkaan, jossa laitteen kantta ei voida avata kokonaan.
- Älä aseta suljettua astiaa laitteen alapuolelle mahdollisten vesivuotojen varalta. Ota yhteyttä valtuutettuun huoltoliikkeeseen tarkistaaksesi, mitä lisävarusteita voidaan käyttää.

### 2.2 Sähkökytkentä

#### VAROITUS!

Tulipalon ja sähköiskun vaara.

- VAROITUS: Tämä laite on tarkoitettu asennettavaksi/liitettäväksi rakennuksen maadoitusliitäntään.
- Kytke pistoke maadoitettuun pistorasiaan.
- Varmista, että arvokilvessä olevat parametrit ovat verkkovirtalähteen sähköarvojen mukaisia.
- Älä käytä jakorasioita tai jatkojohtoja.

- Varmista, ettei pistoke ja virtajohto vaurioidu. Jos virtajohto joudutaan vaihtamaan, vaihdon saa suorittaa vain valtuutettu huoltoliike.
- Kytke pistoke pistorasiaan vasta asennuksen jälkeen. Varmista, että laitteen verkkovirtakytkentä on ulottuvilla laitteen asennuksen jälkeen.
- Älä koske virtajohtoon tai pistokkeeseen määrittämällä käsillä.
- Älä vedä virtajohdosta pistoketta irrottaessasi. Vedä aina pistokkeesta.

### 2.3 Vesiliitäntä

- Tuloveden lämpötila ei saa ylittää 25 °C.
- Älä vaurioita vesiletkuja.
- Ennen uusien putkien liittämistä, kun putkia ei ole käytetty pitkään aikaan, korjaustöiden jälkeen tai kun uusia laitteita (vesimittarit, jne.) on asennettu, anna veden virrata, kunnes se on puhdasta ja kirkasta.
- Tarkista ensimmäisen käyttökerran aikana ja sen jälkeen, ettei laitteessa ole näkyviä merkkejä vesivuodoista.
- Älä käytä jatkoletkua, jos vedenottoletku on liian lyhyt. Ota yhteyttä valtuutettuun huoltoliikkeeseen vedenottoletkun vaihtoa varten.
- Laitteen pakkauksesta ottamisen yhteydessä tyhjennysletkusta saattaa tulla vettä. Tämä johtuu tehtaalla vedellä suoritetuista laitetesteistä.
- Voit pidentää tyhjennysletkua siten, että letkun pituus on enintään 400 cm. Ole yhteydessä valtuutettuun huoltokeskukseen muunlaisen tyhjennysletkun ja jatkeen suhteen.
- Varmista, että vesihana on ulottuvilla laitteen asennuksen jälkeen.

### 2.4 Käyttö

#### VAROITUS!

Virheellinen käyttö voi aiheuttaa henkilövahinkoja, sähköiskuja, tulipaloja, palovammoja tai laitteen vaurioitumisen.

- Noudata pesuaineen pakkauksen turvallisuusohjeita.
- Älä aseta helposti syttyviä tuotteita tai helposti syttyvien aineiden kanssa

kosketuksissa olleita tuotteita laitteeseen, laitteen päälle tai sen lähelle.

- Älä pese tekstiilejä, joissa on runsaasti öljyä, rasvaa tai muita rasvaisia aineita. Muutoin pesukoneen kumiosat voivat vaurioitua. Esipese kyseiset tekstiilit käsin ennen niiden pesemistä koneessa.
- Varmista, että kaikki metalliosat on poistettu pyykistä.

### 2.5 Huolto

- Laitteen korjaukseen liittyvissä asioissa tulee ottaa yhteyttä valtuutettuun huoltopalveluun. Ainoastaan alkuperäisiä varaosia saa käyttää.
- Huomaa, että itse suoritettut tai muut kuin ammattilaisen suorittamat korjaukset voivat aiheuttaa vaaratilanteita ja mitätöidä takuun.
- Seuraavat varaosat ovat saatavilla 10 vuoden ajan mallin tuotannon lopettamisesta: moottori ja moottorin harjat, moottorin ja rummun välinen voimansiirto, pumput, iskunvaimentimet ja jouset, pesurumpu, rummun ristikko ja vastaavat kuulalaakerit, lämmittimet ja lämpövastukset, mukaan lukien lämpöpumput, putket ja vastaavat laitteistot, kuten letkut, venttiilit, suodattimet ja Aquastop-järjestelmät, piirilevyt, elektroniset näytöt, painekeytkimet, termostaattit ja anturit, ohjelmistot ja laiteohjelmistot, nollausohjelmisto mukaan lukien, luukku, luukun saranat ja tiivisteet, muut tiivisteet, luukun lukitus, muoviset lisäosat (esim. pesuainelokerot). Huomaa, että jotkin näistä varaosista ovat saatavilla ainoastaan ammattilaiskorjaajille ja kaikki varaosat eivät välttämättä koske kaikkia malleja.
- Lisätietoa tämän tuotteen sisällä olevista lampuista sekä erikseen myytävistä varalampuista: Kyseiset lamput on suunniteltu kestämään kodinkoneissa vaativia fyysisiä olosuhteita (esim. lämpötila, värinä, kosteus) tai ne antavat tietoa laitteen toimintatilasta. Niitä ei ole tarkoitettu muihin käyttötarkoituksiin eivätkä ne sovi huoneiden valaisemiseen.

## 2.6 Hävittäminen

### ⚠ VAROITUS!

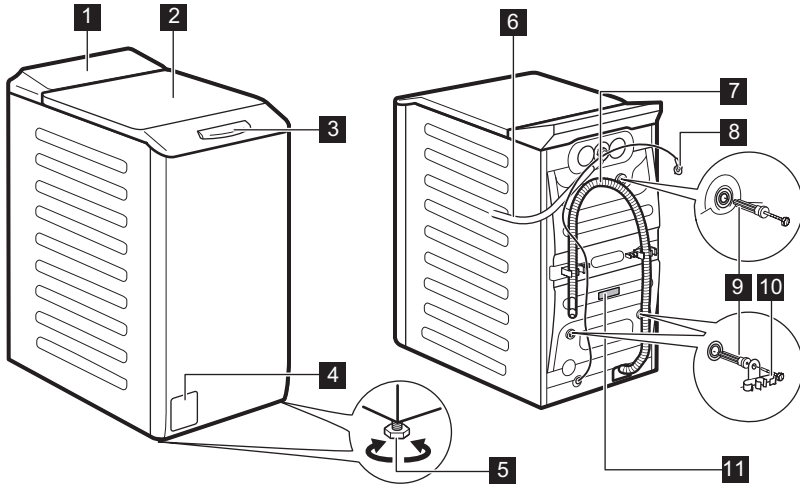
Loukkaantumisen tai tukehtumisen vaara.

- Irrota laite sähköverkosta ja vedenjakelusta.
- Leikkaa virtajohto laitteen läheltä ja hävitä se.

- Poista luukun lukitus, jotta lapset ja eläimet eivät voisi jäädä kiinni rummun sisälle.
- Hävitä laite paikallisten kotitalouksien sähkö- ja elektroniikkalaiteromua (WEEE) koskevien määräyksien mukaisesti.

## 3. TUOTEKUVAUS

### 3.1 Laitteen kuvaus

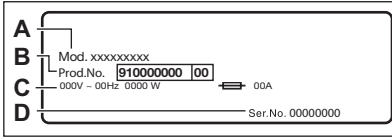


- 1** Käyttöpaneeli
- 2** Kansi
- 3** Kannen kahva
- 4** Tyhjennuspumpun sihti
- 5** Säätojalat laitteen tasapainotukseen
- 6** Vedenottoletku

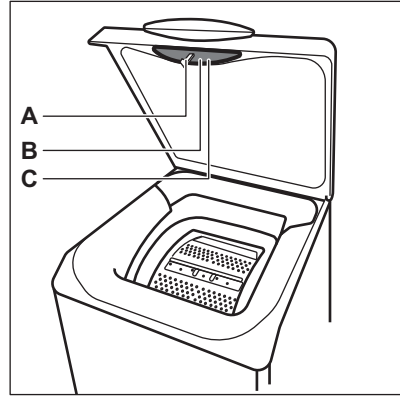
- 7** Tyhjennysletku
- 8** Virtajohto
- 9** Kuljetuspultit
- 10** Letkutuki
- 11** Arvokilpi

Tietoa tuotteen rekisteröimiseen.

**Arvokilpi** sisältää mallin nimen (A), tuotenumeron (B), sähköarvot (C) sekä sarjanumeron (D).



**merkki** sisältää mallin nimen (A), tuotenumeron (B) ja sarjanumeron (C).



## 4. TEKNISET TIEDOT

Mitat	Leveys/korkeus/kokonaissyvyys	39,7 cm /89,0 cm /59,9 cm
Sähkökytkentä	Jännite Kokonaisvirta Sulake Taajuus	230 V 2200 W 10 A 50 Hz
Suojaustaso kiinteiden hiukkasten ja kosteuden sisääntulon estämisessä, jonka suojapeite varmistaa, lukuun ottamatta niitä kohtia, joissa pienjännitelaitteilla ei ole mitään kosteussuojaa		IPX4
Vedenpaine	Vähimmäistaso Enimmäistaso	0,5 bar (0,05 MPa) 10 bar (1,0 MPa)
Vedensyöttö <sup>1)</sup>		Kylmä vesi
Enimmäiskuorma	Cotton (Puvvilla)	6 kg
Linkousnopeus	Suurin linkousnopeus	1151 kierrosta minuutissa

<sup>1)</sup> Liitä vedenottoletkut hanaan, jossa on 3/4" kierteitys.

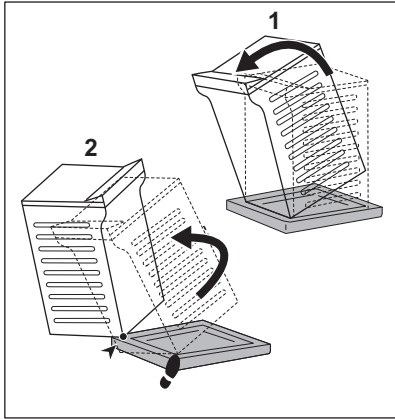
## 5. ASENNUS

**VAROITUS!**

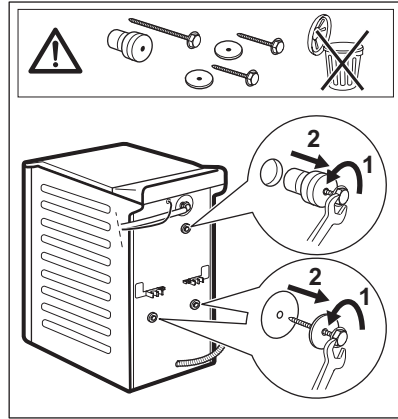
Lue turvallisuutta koskevat luvut.

## 5.1 Pakkauksesta purkaminen ja sijoittelu

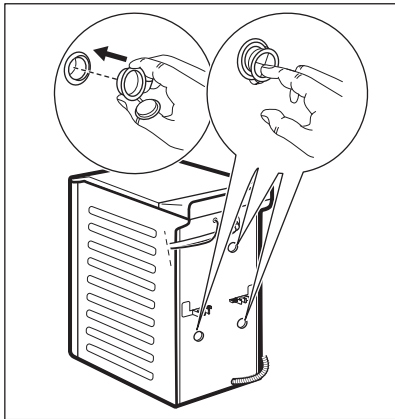
1.



2.



3.



4.



Säädä laite oikein estääksesi laitteen värinän, äänet ja liikkeet sen käytön aikana.

### VAROITUS!

Älä laita pahvia, puuta tai vastaavaa materiaalia laitteen jalkojen alle tason säätämiseksi.

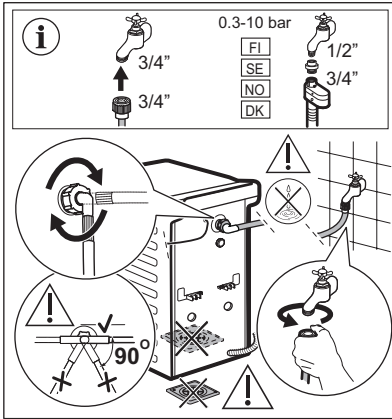
### i

Varmista, etteivät matot pysäytä ilmankiertoa laitteen alapuolella. Varmista, ettei laite ole kosketuksissa seinään tai muihin laitteisiin.

Pakkausmateriaalit ja kuljetustuet kannattaa säilyttää mahdollisia tulevia laitteen kuljetuksia varten.



## 5.2 Tuloletku

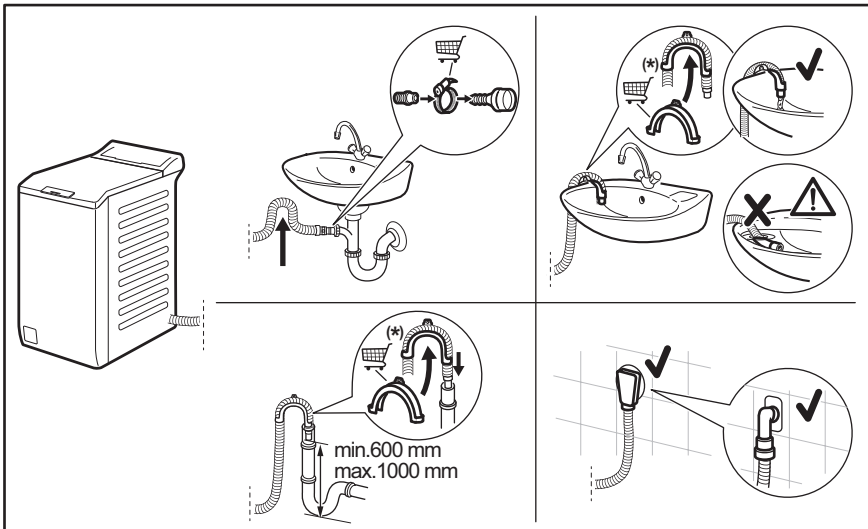


Laitteen mukana toimitetut lisävarusteet vaihtelevat mallikohtaisesti.



Varmista, ettei letkuissa ole vaurioita ja etteivät liitännät vuoda. Älä käytä jatkoletkua, jos tuloletku on liian lyhyt. Ota yhteyttä huoltokeskukseen saadaksesi tietoa tuloletkun vaihtamisesta.

## 5.3 Vedenpoisto



Voi muuttua ilman erillistä ilmoitusta.

Tyhjennysletkun on oltava vähintään 600 mm ja enintään 1000 mm korkeudella. Tyhjennysletkun maksimipituus 4000mm. Ole yhteydessä valtuutettuun huoltoliikkeeseen muunlaisen tyhjennysletkun ja jatkeen suhteen.

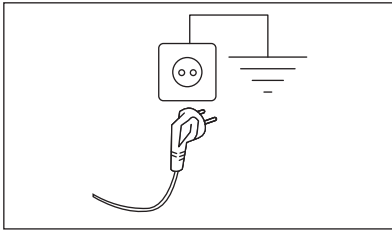
## 5.4 Sähkökytkentä

Kytke verkkopistoke verkkopistorasiaan vasta asennuksen lopuksi.

Vaaditut sähköarvot on merkitty arvokilpeen sekä esitetty ”Tekniset tiedot” -luvussa. Varmista, että ne ovat yhteensopivia käytetyn verkkovirtalähteen kanssa.

Tarkista, että kotitaloudessa tapahtuva sähköasennus kestää vaaditun enimmäiskuorman, ottaen huomioon myös kaikki muut mahdollisesti käytössä olevat laitteet.

**Laite tulee kytkeä maadoitettuun pistorasiaan.**



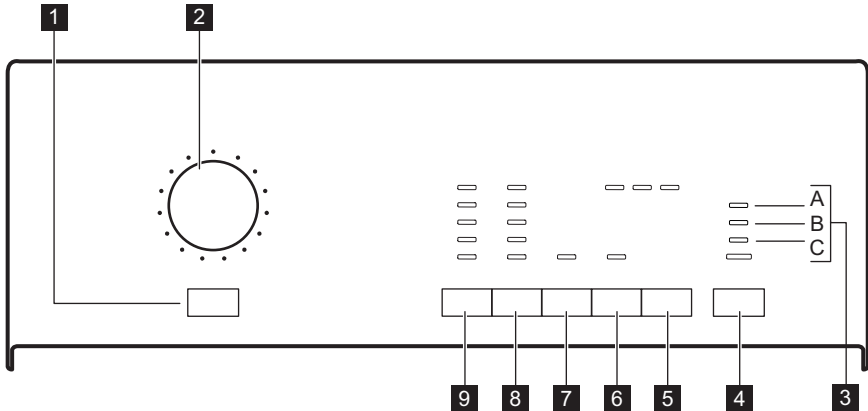
Kun laite on asennettu paikalleen, virtajohdon on oltava helppopääsyisessä paikassa.

Ota yhteyttä valtuutettuun huoltoliikkeeseen sähkötöiden suorittamiseksi asennuksen yhteydessä.

Valmistaja ei ota mitään vastuuta vahingoista tai loukkaantumisista, jotka johtuvat turvatoimien noudattamatta jättämisestä.

## 6. KÄYTTÖPANEELI

### 6.1 Käyttöpaneelin kuvaus



- 1** On/Off -painike
- 2** Ohjelmavalitsin
- 3** Merkkivalo

- 4** Start/Pause -painike
- 5** Delay Start -painike
- 6** Time Save -painike

7 Extra Rinse -painike

8 Linkouksen vähentämisen painike (Spin)

9 Temp. -painike

## 6.2 Merkkivalo

A	Child Lock	Lapsilukko	Merkkivalo syttyy kun käynnistät tämän laitteen.
B	Door	Luukun lukitus-merkkivalo	Laitteen luukkua ei voi avata, kun merkkivalo on päällä.
			Laitteen luukkua ei voi avata, kun merkkivalo vilkkuu. Odota muutama minuutti ennen kuin avaat luukun.
C	End	Ohjelman loppu	Kun ohjelma on päättynyt, merkkivalo syttyy.

## 7. OHJELMATAULUKKO

Ohjelma Oletuslämpötila Lämpötila-alue	Enimmäiskuorma Viitteellinen lin- kousnopeus	Ohjelman kuvaus (Pestävän pyykin ja likaisuustason tyyppi)
Cottons 40 °C 95 °C – Kylmä ✱	6 kg 1200 kierr/min.	<b>Valkoinen ja värillinen puuvilla.</b> Normaali-, erittäin ja vähän li- kainen pyykki.
Cottons + Prewash 40 °C 95 °C – Kylmä ✱	6 kg 1200 kierr/min.	<b>Valkoinen ja värillinen puuvilla.</b> Erittäin ja normaalilikainen pyykki.
Cottons + Stain 60 °C 95 °C - 40 °C	6 kg 1200 kierr/min.	<b>Valkoinen ja värinpitävä kirjava puuvilla.</b> Erittäin likainen pyyk- ki.
Synthetics 40 °C 60 °C – Kylmä ✱	3 kg 1200 kierr/min.	<b>Siliävät tai sekapyykki.</b> Normaalisti likainen pyykki.
Easy Iron 40 °C 60 °C – Kylmä ✱	1 kg 1000 kierr/min.	<b>Keinokuituvaatteet, jotka edellyttävät hellävaraista pesua.</b> Normaalisti likainen ja vähän likainen pyykki. <sup>1)</sup>
Delicates 30 °C 40 °C – Kylmä ✱	2 kg 1200 kierr/min.	<b>Arkalaatuiset tekstiilit (esim. akryyli, viskoosi ja sekapyykki), jotka edellyttävät hellävaraisempaa pesua.</b> Normaali- ja vähän likainen pyykki.
 Wool/Silk 40 °C 40 °C – Kylmä ✱	1 kg 1200 kierr/min.	<b>Konepestävä villa, käsin pestävä villa ja muut tekstiilit, joissa on merkintä "Käsinpesu"<sup>2)</sup></b>
Spin	6 kg 1200 kierr/min.	<b>Kaikki muut tekstiilit paitsi villa ja arkalaatuiset tekstiilit.</b> Pyy- kin lintoaminen ja veden tyhjentäminen rummusta.

Ohjelma Oletuslämpötila Lämpötila-alue	Enimmäiskuorma Viitteellinen linkousnopeus	Ohjelman kuvaus (Pestävän pyykin ja likaisuustason tyyppi)
Drain	6 kg	Veden tyhjentämiseksi rummusta. <b>Kaikki tekstiilit.</b>
Rinse Kylmä ✖	6 kg 1200 kierr/min.	Pyykkien huuhtelu ja linkous. <b>Kaikki muut tekstiilit paitsi villa ja erittäin arkalautuiset tekstiilit.</b> Alenna linkousnopeutta pyykin laadun mukaan.
Mix 20° Kylmä ✖	2,5 kg 1200 kierr/min.	Erikoisohjelma vähän likaiselle puuvillalle, tekokuidulle ja seka-pyykille. Valitse tämä ohjelma energiankulutuksen vähentämiseksi. Varmista, että pesuaine sopii alhaiselle lämpötilalle hyvien pesutuloksien saavuttamiseksi. <b>3)</b>
Jeans 40 °C 60 °C – Kylmä ✖	3 kg 1200 kierr/min.	<b>Farkku- ja trikookankaat.</b> Myös tummavärinen pyykki.
20min 3kg 30 °C 40 °C – 30 °C	3 kg 1200 kierr/min.	<b>Puuvilla ja synteettiset vaatteet</b> . Vähän likaiset tai kerran käytetyt.
Eco 40-60 40 °C <b>4)</b>	6 kg 1200 kierr/min.	<b>Valkoinen ja värinpitävä puuvilla.</b> Normaalisti likainen pyykki. Energiankulutus laskee ja pesuohjelman pituus kasvaa, ja näin hyvä pesutulos on taattu.




- 1) Ryppyjen vähentämiseksi tämä ohjelma säätää veden lämpötilaa ja suorittaa kevyen pesu- ja linkousvaiheen. Laite lisää joitakin huuhteluja.
- 2) Tämän ohjelman aikana rumpu pyörii hitaasti hellävaraista käsittelyä varten. Voi vaikuttaa siltä, että rumpu ei pyöri tai se ei pyöri kunnolla, mutta tämä on kuitenkin normaalia tälle ohjelmalle.
- 3) Laite suorittaa lyhyen lämmitysvaiheen, jos veden lämpötila on alle 20 °C. Laite voi näyttää lämpötila-asetuksen arvona "Kylmä".
- 4) Euroopan unionin komission asetuksen 2019/2023 mukaan tämä ohjelma pystyy pesemään lämpötilassa 40 °C tai 60 °C pestävän normaaliikaisen puuvillapyykin samanaikaisesti yhdellä ohjelmalla 40 °C lämpötilassa.



Katso pyykin lämpötila, ohjelman kesto sekä muut tiedot luvusta "Kulutusarvot". Energiankulutuksen kannalta tehokkaimpia ohjelmia ovat yleensä alhaisempaa lämpötilaa käyttävät ja pi-deempään kestävä ohjelmat.

## Ohjelmavaihtoehtojen yhteensopivuus



Ohjelma	Lisätoiminnot	Spin		Extra Rinse <sup>1)</sup>	Time Save <sup>2)</sup>	Delay Start
Cottons		■	■	■	■	■
Cottons + Prewash		■	■	■	■	■

Ohjelma	Lisätoiminnot	Spin		Extra Rinse 1)	Time Save 2)	Delay Start
Cottons + Stain		■	■	■	■	■
Synthetics		■	■	■	■	■
Easy Iron		■	■	■	■	■
Delicates		■	■	■	■	■
Wool/Silk  		■	■			■
Spin		■				■
Drain						
Rinse		■	■	■		■
Mix 20°		■	■	■		■
Jeans		■	■	■	■	■
20min 3kg		■				■
Eco 40-60		■	■			■

1) Jos asetat Lisähuuhtelu-lisätoiminnot, laite lisää joitakin lisähuuhteluita. Jos asetat linkousnopeuden alhaiseksi Huuhtelu-ohjelmassa, laite suorittaa kevyitä huuhteluita ja lyhyen linkouksen.

2) Jos asetat lyhimmän keston, suosittelemme vähentämään pyykkimäärää. Voit täyttää laitteen kokonaan, mutta pesutulos voi kuitenkin heikentyä.

### Pesuojelmiin sopivat pesuaineet

Ohjelma	Yleiskäyttöinen pesujauhe <sup>1)</sup>	Yleinen nestepesuaine	Väriksen pyykin nestepesuaine	Hienopyykki, villavaatteet	Erikois
Cottons	▲	▲	▲	--	--
Cottons + Prewash	▲	▲	▲	--	--
Cottons + Stain	▲	▲	▲	--	--
Synthetics	▲	▲	▲	--	--
Easy Iron	▲	▲	▲	--	--
Delicates	--	--	--	▲	▲
Wool/Silk  	--	--	--	▲	▲
Mix 20°	--	▲	▲	--	--
Jeans	--	--	▲	▲	▲
20min 3kg	--	▲	▲	--	--

Ohjelma	Yleiskäyttöinen pesujauhe <sup>1)</sup>	Yleinen nestepesuaine	Väriällisen pyykin nestepesuaine	Hienopyykin, villavaatteet	Erikois
Eco 40-60	▲	▲	▲	--	--

1) Pesujauheen käyttöä suositellaan yli 60 °C lämpötilassa.

▲ = suositeltu

-- = Ei suositeltu

## 7.1 Woolmark Wool Care - Sininen



Tämän pesukoneen villapesuohjelma on The Woolmark Company -yhtiön hyväksymä merkillä "käsinpesu" varustettujen villatekstiilien pesuun, kun vaatteet pestään tämän pesukoneen valmistajan ohjeiden mukaisesti. M1145  
Woolmark-symboli on lukuisten eri maiden sertifiointimerkki.

## 8. LISÄTOIMINNOT

### 8.1 Temp.

Voit muuttaa oletuslämpötilaa asettamalla tämän lisätoiminnon.

Merkkivalo **X** = kylmä vesi.

Asetetun lämpötilan merkkivalo syttyy.

### 8.2 Spin

Tällä lisätoiminnolla voit vähentää oletuslinkousnopeutta.

Asetetun nopeuden merkkivalo syttyy.

**Linkouksen lisätoiminnot:**

**Rypistymisen esto**

- Aseta tämä lisätoiminto ryppyjen estämiseksi.
- Vastaava merkkivalo syttyy.
- Pesuohjelma pysähtyy ja vesi jää rumpuun. Rumpu pyörii säännöllisesti, jotta pyykkiin ei muodostuisi ryppyjä.
- Kansi on edelleen lukittu. Kannen lukitus voidaan avata vasta sitten, kun vesi on tyhjennetty.



Katso veden tyhjennysohjeet kohdasta "Ohjelman päättyessä".

### 8.3 Extra Rinse

Tämän lisätoiminnon avulla voit lisätä huuhteluita pesuohjelmiin, katso "Ohjelmataulukko".

Käytä tätä lisätoimintoa, jos pesuaineelle ollaan allergisia tai jos alueen vesi on pehmeää.

Vastaava merkkivalo syttyy.

### 8.4 Time Save

Tällä lisätoiminnolla voit vähentää ohjelman kestoa.

Aseta tämä lisätoiminto vähän likaiselle tai raikastettavalle pyykille.

### 8.5 Delay Start

Tällä lisätoiminnolla voit viivyttaa ohjelman käynnistymistä 9, 6 tai 3 tuntia.

Asetusarvon merkkivalo on päällä.

## 9. ASETUKSET

### 9.1 Äänimerkit

Äänimerkit kuuluvat, kun:

- kytket laitteen toimintaan
- kytket laitteen pois toiminnasta
- painat painikkeita
- ohjelma on päättynyt
- laitteessa on toimintahäiriö.

Voit kytkeä äänimerkit **pois päältä/päälle** painamalla samanaikaisesti painiketta Temp. ja Spin 6 sekunnin ajan.



Jos kytket äänimerkit pois päältä, ne toimituvat laitteen toimintahäiriön yhteydessä.

### 9.2 Lapsilukko

Tällä lisätoiminnolla voit estää lapsia leikkimästä käyttöpaneelilla.

- Kytke tämä lisätoiminto **päälle/pois päältä** painamalla samanaikaisesti painikkeita Extra Rinse ja Time Save, kunnes merkkivalo Child Lock **syttyy/samuu**.

Voit aktivoida tämän lisätoiminnon seuraavasti:

- Painettuasi Start/Pause : lisätoiminnot ja ohjelmäsäädin lukittuvat.
- Ennen painikkeen Start/Pause painamista: laite ei voi käynnistyä.

### 9.3 Pysyvä Lisähuuhtelu

Tällä lisätoiminnolla voit asettaa lisähuuhtelun pysyvästi ohjelmaan, josta voit valita sen asettaessasi uuden ohjelman.

- **Käynnistääksesi/lopettaaksesi** tämän lisätoiminnon, paina painikkeita Time Save ja Delay Start samanaikaisesti.

## 10. KÄYTTÖÖNOTTO



Voit huomata laitteessa hiukan vettä asennuksen aikana tai ennen ensimmäistä käyttökertaa. Vesi on jäänyt tehtaalla suoritetusta täydellisestä toimintatestistä, jonka avulla taataan koneen täydellinen kunto ja virheetön toiminta ennen sen toimitusta asiakkaalle.

1. Kiinnitä pistoke pistorasiaan.

2. Avaa vesihana.
3. Kaada 2 litraa vettä pesuainelokeroon pesuvaihetta varten.

Tämä aktivoi tyhjennysjärjestelmän.

4. Aseta pieni määrä pesuainetta pesuainelokeroon.
5. Aseta puuvillalle tarkoitettu pesuohjelma ja valitse korkein lämpötila, älä kuitenkaan aseta pyykkiä koneeseen.

Tällöin poistetaan mahdolliset liat rummusta ja pesualtaasta.

## 11. PÄIVITTÄINEN KÄYTTÖ

### 11.1 Laitteen kytkeminen toimintaan

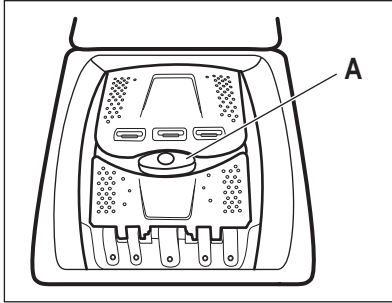
1. Kiinnitä pistoke pistorasiaan.
2. Avaa vesihana.
3. Kytke laite toimintaan painamalla painiketta On/Off.

Lyhyt äänimerkki kuuluu.

### 11.2 Koneen täyttö

1. Avaa laitteen luukku.

## 2. Paina painiketta A.



Rumpu avautuu automaattisesti.

3. Laita pyykki koneeseen yksi vaatekappale kerrallaan.
4. Ravista vaatteita ennen kuin asetat ne laitteeseen.

Varmista, ettei rummussa ole liikaa pyykkiä.

5. Sulje rumpu ja kansi.

### HUOMIO!

Ennen laitteen kannen sulkemista tulee varmistaa, että rumpu on suljettu oikein.

## 11.3 Pesuainelokerot. Pesuaineen ja lisäaineiden käyttö

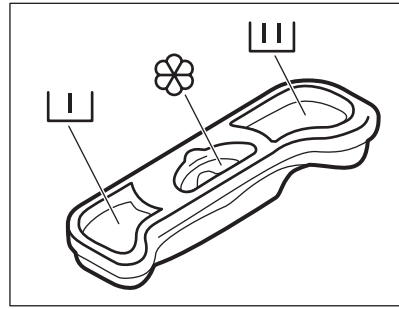
1. Mittaa määritytetyt pesuaineet ja huuhteluaine.
2. Lisää pesuaine ja huuhteluaine vastaaviin lokeroihin.



Noudata aina pesuainepakkaukseen merkittyjä ohjeita. Merkittyä enimmäistasoa ei kuitenkaan ole suositeltavaa ylittää. Kyseinen määrä takaa kuitenkin parhaat pesutulokset.



Kun käytät nestemäisiä pesuaineita, lisää ne pesupalloon (pesuaineen valmistajan toimittama). Aseta pesupallo pesukoneen rumpuun pyykkien päälle.




Pesuainelokero esipesuvaiheelle. Kun käytät ohjelmaa, jossa on tahrannoista, lisää pesuaine (jauhe tai neste).



Pesuvaiheen pesuainelokero.



Nestemäisten lisäaineiden lokero (huuhteluaine, tärkki).

Merkki  osoittaa enimmäismäärää nestemäisten lisäaineiden määrälle.

## 11.4 Ohjelman asettaminen

1. Käännä ohjelmanvalitsinta ja aseta ohjelma:
  - Merkkivalo Start/Pause vilkkuu.
  - Oletuslämpötilan ja linkousnopeuden merkkivalot syttyvät.
2. Muuta tarvittaessa lämpötilaa, linkousnopeutta tai lisää lisätoimintoja. Kun kytket jonkin lisätoiminnon päälle, asetetun lisätoiminnon merkkivalo syttyy.

## 11.5 Ohjelman käynnistäminen ilman ajastusta

Käynnistä ohjelma painamalla painiketta Start/Pause.

Vastaava merkkivalo lakkaa vilkkumasta ja jää palamaan.

Ohjelma alkaa, luukku on lukittu.



Tyhjennyspumppu voi toimia lyhyen aikaa laitteen vedentäytön aikana.

## 11.6 Ohjelman käynnistäminen ajastuksella

1. Paina painiketta Delay Start toistuvasti, kunnes aika, jonka haluat asettaa, syttyy.
2. Paina painiketta Start/Pause.



Laitteen ajastimen ajanlaskenta käynnistyy. Ohjelma käynnistyy automaattisesti, kun ajanlaskenta päättyy.



Ennen kuin käynnistät laitteen painamalla painiketta Start/Pause, voit peruuttaa ajastimen tai muuttaa sitä.

## 11.7 Ajastetun käynnistyksen peruuttaminen

Ajastuksen peruuttaminen:

1. Aseta laite taukotilaan painamalla painiketta Start/Pause.
- Painikkeen merkkivalo alkaa vilkkua.
2. Paina Delay Start painiketta toistuvasti, kunnes mikään merkkivalo ei pala.
3. Käynnistä ohjelma välittömästi painamalla painiketta Start/Pause uudelleen.

## 11.8 Ohjelman keskeyttäminen ja lisätoiminnon muuttaminen

Voit muuttaa vain joitakin lisätoimintoja ennen kuin ne käynnistyvät.

1. Paina painiketta Start/Pause. Vastaava merkkivalo alkaa vilkkua.
2. Muuta lisätoiminnon asetusta.
3. Paina uudelleen painiketta Start/Pause. Ohjelma jatkuu.

## 11.9 Käynnissä olevan ohjelman peruuttaminen

1. Pesuohjelma voidaan peruuttaa kääntämällä ohjelmanvalitsin asentoon Stop.
2. Käännä ohjelmanvalitsinta uudelleen uuden pesuohjelman kohdalle. Tällöin näet myös käytettävissä olevat toiminnot.



Ennen uuden ohjelman aloittamista laite saattaa tyhjentää siinä olevan veden. Varmista tällöin, että pesuainetta on edelleen pesuainelokerossa. Jos ei ole, laita pesuainetta uudelleen.

## 11.10 OptiSense -täyttömäärän tunnistin

Kun olet koskettanut Start/Pause -painiketta:

OptiSense Alkaa arvioida painoa ohjelman todellisen keston laskemiseksi. Laite säätää ohjelman keston automaattisesti koneessa olevan pyykkimäärän mukaan, jotta saavutettaisiin täydellinen pesutulos mahdollisimman lyhyessä ajassa



OptiSense ei ole käytettävissä joidenkin ohjelmien yhteydessä. Näitä ovat mm. Wool/Silk, lyhytkestoinen ohjelma.

## 11.11 Kannen avaaminen ohjelman ollessa käynnissä

### ⚠ HUOMIO!

Jos lämpötila ja vedentaso rummussa ovat liian korkeita, merkkivalo Door palaa edelleen ja kantta ei voida avata.

Avaa kansi seuraavasti:

1. Kytke laite pois toiminnasta painamalla painiketta On/Off joidenkin sekuntien ajan.
2. Odota joitakin minuutteja ja avaa sen jälkeen kansi varoen.
3. Sulje kansi.
4. Kytke laite päälle ja aseta ohjelma uudelleen.

## 11.12 Kannen avaaminen ajastimen ollessa toiminnassa

Laitteen kansi on lukittu ajastimen ollessa toiminnassa.

Laitteen kannen avaaminen:

1. Paina painiketta Start/Pause. Door-toiminnon merkkivalo sammuu.
2. Avaa laitteen luukku.
3. Sulje kansi ja paina painiketta Start/Pause.

Ajastin jatkaa toimintaa.

## 11.13 Ohjelman loppu

Kun ohjelma on päättynyt, laite pysähtyy automaattisesti. Äänimerkki kuuluu (jos äänimerkki on asetettu käyttöön).

End -merkkivalo syttyy, kun ohjelma on päättynyt ja luukku on avattu.

Painikkeen Start/Pause merkkivalo sammuu.

1. Paina painiketta On/Off kytkeäksesi laitteen pois toiminnasta.  
Kun ohjelman päättymisestä on kulunut viisi minuuttia, energian säästötoiminto kytkee laitteen automaattisesti pois toiminnasta.
2. Poista pyykki laitteesta.
3. Varmista, että rumpu on tyhjä.
4. Pidä luukkua auki homeen ja hajujen muodostumisen estämiseksi
5. Sulje vesihana.

## 11.14 Veden tyhjentäminen ohjelman loputtua

**Pesuohjelma on suoritettu loppuun, mutta rummussa on edelleen vettä:**

Rumpu pyörii edelleen säännöllisesti, jotta pyykkiin ei muodostuisi rypyjä.

Door -merkkivalo on päällä. Kansi pysyy lukittuna.

Sinun on tyhjettävä vesi voidaksesi avata kannen:

1. Alenna tarvittaessa linkousnopeutta.
2. Paina Start/Pause -painiketta.  
Laitte tyhjentää veden ja suorittaa linkoamisen.

3. Kun ohjelma on suoritettu loppuun ja merkkivalo Door sammuu, voit avata kannen .
4. Kytke laite pois toiminnasta painamalla On/Off.



Laitte tyhjentää veden ja pyörii automaattisesti noin 18 tuntia.

## 11.15 AUTO Stand-by -lisätoiminto

AUTO Stand-by vaihtoehto kytkee laitteen automaattisesti pois päältä energiankulutuksen vähentämiseksi seuraavissa tilanteissa:

- Et käytä laitetta 5 minuuttiin ennen painikkeen Start/Pause painamista. Kytke laite päälle uudelleen painamalla On/Off -painiketta.
- 5 minuutin kuluttua pesuohjelman päättymisestä Kytke laite päälle uudelleen painamalla On/Off -painiketta.  
Aseta uusi pesuohjelma kääntämällä ohjelmanvalitsinta.

## 12. VIHJEITÄ JA NEUVOJA



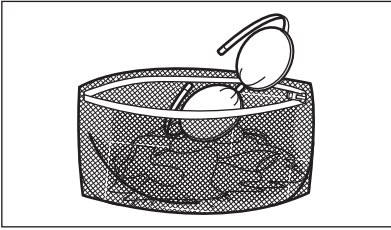
### **VAROITUS!**

Lue turvallisuutta koskevat luvut.

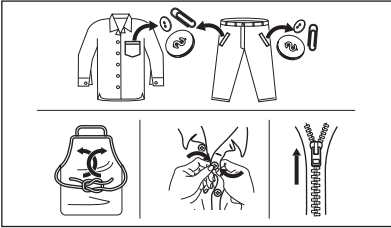
### 12.1 Pyykit

- Lajittele valkopyykki, värillinen pyykki, tekokuidut, arkalaatuinen pyykki ja villapyykki.
- Noudata tekstiilien hoito-ohjelmakintöjen ohjeita.
- Älä pese valkopyykkiä ja värillistä pyykkiä yhtä aikaa.
- Jotkin värilliset vaatteet voivat laskea väriä ensimmäisessä pesussa. Ne on suositeltavaa pestä erikseen ensimmäisillä kerroilla.
- Käännä monikerroksiset tekstiilit, villavaatteet ja painetut tekstiilit väärin päin.
- Esikäsittele vaikeat tahrat.
- Pese vaikeat tahrat erikoispesuaineella.

- Ole varovainen verhoja käsitellessä. Poista kaikki koukut ja aseta verhot pesupussiin tai tynnyliinaan.
- Erittäin pieni täyttömäärä voi aiheuttaa epätasapainon linkousvaiheessa, mikä johtaa liian suureen tärinään. Jos näin käy:
  - a. keskeytä ohjelma ja avaa luukku (ks. luku "Päivittäinen käyttö")
  - b. levitä pyykkiä käsin niin, että ne ovat jakautuneet tasaisesti rumpuun
  - c. paina Start/Pause-painiketta.  
Linkousvaihe jatkuu.
- Sulje tynnyliinojen napit, vetoketjut, koukut ja nepparit. Sido vyöt, nauhat, kengännauhat, hihnat ja muut irtonaiset kappaleet.
- Älä pese saumaamattomia tai leikattuja pyykkejä. Pese pienet ja/tai arkalaatuiset pyykki pesupussissa (esim. kaarelliset rintaliivit, vyöt, sukkahousut, kengännauhat, hihnat, jne.).



- Tyhjennä taskut ja ravista viikatut vaatteet auki.



## 12.2 Sitkeät tahrat

Joidenkin tahrojen poistamiseen eivät vesi ja pesuaine riitä.

Suosittelimme, että nämä tahrat esikäsitellään ennen tekstiilien asettamista laitteeseen.

Erityisiä tahrannoistainetta on saatavissa. Käytä sellaista erityistä tahrannoistainetta, joka soveltuu ko. tahrann ja kankaan käsittelyyn.

## 12.3 Pesuaineen tyyppi ja määrä.

Pesuaineen tyyppi ja oikea määrä vaikuttavat pesutehoon ja auttavat välttämään hukkia sekä suojelemaan ympäristöä:

- Käytä vain pesukoneeseen tarkoitettuja pesuaineita ja muita aineita. Noudata ensiksi seuraavia yleisohjeita:
  - jauhemaisia pesuaineita kaikille kuitutyypeille arkalaatuisia tekstiilejä lukuun ottamatta. Käytä valkopyykin pesuun ja pyykin steriloimiseen mieluiten valkaisuainetta sisältäviä jauhemaisia pesuaineita.
  - nestemäisiä pesuaineita, mieluiten alhaisen lämpötilan pesuohjelmissa (enintään 60 °C) kaikille kuitutyypeille, tai villavaatteiden erikoispesuaineita.
- Käytettävä pesuaineen tyyppi ja määrä määrittyvät seuraavien mukaan:

tekstiilityyppi (hienopyykki, villavaatteet, puuvilla, jne.), pyykkien väri, täyttömäärä, likaisuustaso, pesulämpötila sekä vedenkovuus.

- Noudata pesu- ja muiden käsittelyaineiden tuotepakkauksien ohjeita ylittämättä ilmoitettua maksimitasoa (**MAX**).
- Älä sekoita erityyppisiä pesuaineita keskenään.
- Käytä vähemmän pesuainetta, jos
  - peset pienen määrän pyykinä
  - pyykki on vain vähän likaista
  - pesussa muodostuu paljon vaahtoa.
- Kun käytät pesuainetabletteja, aseta ne aina rumpuun pesuainelokeron sijaan.

### Riittämättömän pesuaineen mahdollisia seurauksia:

- heikko pesutulos
- harmaat pyykki
- rasvaiset pyykki
- homeen muodostuminen laitteeseen.

### Liiallisen pesuaineen mahdollisia seurauksia:

- vaahdon muodostuminen
- huonompi pesutulos
- riittämätön huuhtelu
- suuremmat ympäristöhaitat.

## 12.4 Ympäristönsuojeluohjeita

Noudata seuraavia ohjeita säästäaksesi vettä, energiaa ja luontoa.

- **Normaaliliikaisen pyykinpesussa ei tarvita esipesua**, jolloin voidaan säästää pesuainetta, vettä ja aikaa ja suojella samalla myös ympäristöä.
- Kun laite täytetään kunkin ohjelman **maksimitäyttömäärään, energian- ja vedenkulutus ovat pienempiä.**
- Tahrat ja rajoittunut lika voidaan poistaa asianmukaisella esikäsitelyllä. Pyykki voidaan tämän jälkeen pestä alhaisemmassa lämpötilassa.
- Katso oikea pesuainemäärä pesuaineen valmistajan antamista ohjeista ja tarkista kotisi vedenkovuus. Katso kohta "Vedenkovuus".
- Aseta valitun pesuohjelman **suurin sallittu linkousnopeus ennen pyykkien kuivaamista kuivausrummussa**. Tämä säästää energiaa kuivauksen aikana!

## 12.5 Veden kovuus

Jos alueesi vesi on kovaa tai keskikovaa, suosittelemme, että käytät pesukoneisiin tarkoitettua veden vedenpehmennysainetta.

Vesi on kovaa tai keskikovaa, kun kovuus on yli 8 dH.

Jos alueesi vesi on pehmeää, vedenpehennysaineen käyttö ei ole tarpeen.

Tarkista alueesi vedenkovuus ottamalla yhteyttä paikalliseen vesilaitokseen.

Käytä oikeaa määrää vedenpehennintä. Noudata tuotepakkaukseen merkittyjä ohjeita.

## 13. HOITO JA PUHDISTUS

### VAROITUS!

Lue turvallisuutta koskevat luvut.

### 13.1 Säännöllinen puhdistusaikataulu

#### Säännöllinen puhdistus auttaa pidentämään laitteen käyttöikä.

Pidä luukku ja rummun luukku jokaisen pesuohjelman jälkeen hiukan raollaan ilmankierron varmistamiseksi ja kosteuden poistamiseksi laitteen sisältä, jotta vältettäisiin homeen ja hajujen muodostuminen.

Jos laitetta ei käytetä pitkään aikaan: sulje vesihana ja irrota virtajohto pistorasiasta.

#### Viitteellinen säännöllinen puhdistusaikataulu:

Kalkinpoisto	Kahdesti vuodessa
Ylläpitopesu	Kerran kuukaudessa
Kannen tiivisteiden puhdistaminen	Kahden kuukauden välein
Rummun puhdistaminen	Kahden kuukauden välein
Pesuainelokeron puhdistus	Kahden kuukauden välein
Tyhjennyspumpon sihdin puhdistaminen	Kahdesti vuodessa
Tuloletkun ja venttiilisihdin puhdistus	Kahdesti vuodessa

Osien puhdistusohjeet on annettu seuraavissa kappaleissa.

### 13.2 Vieraiden esineiden poistaminen



Varmista, että taskut ovat tyhjiä ja kaikki irtonaiset kappaleet on sidottu ennen ohjelman suorittamista. Katso "Neuvoja ja vinkkejä" -luvun kohta "Pyykkimäärä".

Poista mahdolliset vieraat esineet (esim. metallikiinnittimet, napit, kolikot, jne.) sihdeistä ja rummusta. Lue lisäohjeita luvuista "Rummun puhdistus", "Tyhjennyspumpon puhdistus" ja "Vedenottoletkun ja venttiilin sihdin puhdistus". Ota tarvittaessa yhteyttä valtuutettuun huoltoliikkeeseen.

### 13.3 Ulkopintojen puhdistaminen

Puhdista laite ainoastaan saippualla ja lämpimällä vedellä. Kuivaa kaikki pinnat kokonaan. Älä käytä hankaavia pesulappuja tai naarmuttavia välineitä.

#### HUOMIO!

Älä käytä koskaan alkoholia, liuotainaineita tai vastaavia tuotteita.

#### HUOMIO!

Metallipintoja ei saa puhdistaa klooripohjaisilla pesuaineilla.

## 13.4 Kalkinpoisto



Jos alueesi vesi on kovaa tai keskikovaa, suosittelemme, että käytät pesukoneisiin tarkoitettua vedenpehmennysainetta. Vesi on kovaa tai keskikovaa, kun kovuus on yli 8 dH.

Tarkista rumpu säännöllisesti kalkkijäämien varalta.

Tavalliset pesuaineet sisältävät jo valmiiksi vedenpehennysaineita, suosittelemme kuitenkin aika ajoin suorittamaan ohjelman tyhjällä rummulla ja käyttämään kalkinpoistoainetta.



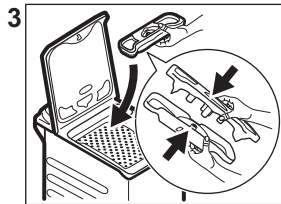
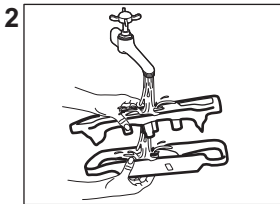
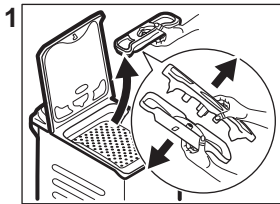
Noudata aina tuotepakkauksen merkittyjä ohjeita.

## 13.5 Huoltopesu

Alhaisen lämpötilan ohjelmissa rumpuun voi jäädä hiukan pesuainetta. Suorita huoltopesu säännöllisesti. Toimi seuraavasti:

- Poista kaikki pyykit koneesta.
- Valitse puuvillaohjelma, suurin lämpötila ja lisää pieni määrä pesuainetta.

## 13.8 Pesuainelokeron puhdistaminen



## 13.6 Rummun puhdistaminen

Tarkista rumpu säännöllisesti ruostehiukkasten estämiseksi. Suorita täydellinen puhdistus seuraavasti:

Puhdista rumpu erityisillä ruostumattomaan teräkseen sopivilla tuotteilla. Lisää hiukan pesuainetta tyhjään rumpuun mahdollisten jäämien huuhtelemiseksi pois.

- Suorita lyhyt puuvillaohjelma korkealla lämpötilalla.



Noudata aina tuotepakkauksen merkittyjä ohjeita.

## 13.7 Kannen tiiviste

Tarkista tiiviste säännöllisesti ja poista kaikki esineet sisätilasta. Puhdista se tarvittaessa ammoniakkipohjaisella puhdistusaineella. Varo naarmuttamasta tiivisteiden pintaa.



Noudata aina tuotepakkauksen merkittyjä ohjeita.

## 13.9 Tyhjennysuodattimen puhdistaminen

Tarkista tyhjennyspumppun suodatin säännöllisesti ja varmista, että se on puhdas.



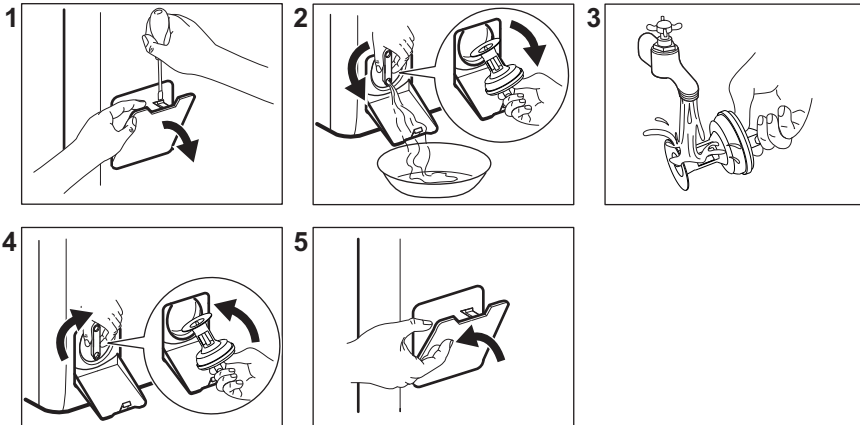
Älä puhdista pumppua, jos laitteen vesi on kuumaa. Älä poista suodatinta laitteen ollessa käynnissä.

Puhdista tyhjennyspumppu, jos:

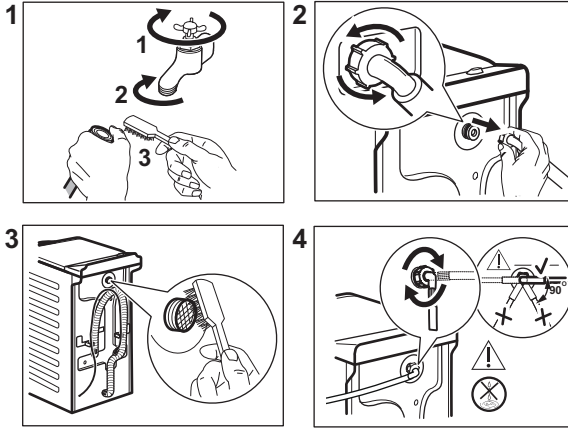
- Laite ei tyhjennä vettä.
- Rumpu ei pyöri.
- Laite pitää epätavallista ääntä tyhjennyspumppun tukkeutumisen vuoksi.
- Irrota suodatin hitaasti ja varovasti, kunnes vesi lakkaa virtaamasta ulos. Kun vesi on tyhjennetty, suodatin voidaan irrottaa kokonaan.
- Pidä aina lattiapyyhe lähettyvillä mahdollisen veden kuivaamiseksi.



Varmista, että kiristät suodattimen oikein vuotojen estämiseksi.



## 13.10 Vedenottoletkun ja venttiilin sihdin puhdistaminen



## 13.11 Häättyhjennys

Laite ei voi tyhjentää vettä toimintahäiriön vuoksi.

Jos tämä ongelma esiintyy, suorita toimenpiteen 'Nukkasihdin puhdistaminen' vaiheet (1) - (5). Puhdista pumpu tarvittaessa.

## 13.12 Suojeltava jäätymiseltä

Jos kone asennetaan alueelle, jossa lämpötila voi laskea alle 0 °C, poista jäljelle jäänyt vesi vedenottoletkusta ja tyhjennyspumusta.

1. Irrota pistoke pistorasiasta.
2. Sulje vesihana.
3. Aseta vedenottoletkun kaksi päätä astiaan ja anna veden valua letkusta ulos.
4. Tyhjennä tyhjennyspumppu. Katso häättyhjennuksen ohjeet.
5. Kun tyhjennyspumppu on tyhjä, asenna vedenottoletku uudelleen.

### ⚠ VAROITUS!

Varmista, että lämpötila on yli 0 °C ennen kuin käytät laitetta uudelleen. Valmistaja ei ota vastuuta jäätymisvaurioista.

## 14. VIANMÄÄRITYS

### ⚠ VAROITUS!

Lue turvallisuutta koskevat luvut.

### 14.1 Johdanto

Laite ei käynnisty tai se pysähtyy toiminnan aikana.

Yritä ensin etsiä ratkaisu ongelmaan (tutustu taulukoiden sisältöihin). Ellei näin tapahdu, ota yhteyttä valtuutettuun huoltopalveluun.

Joidenkin ongelmien yhteydessä kuuluu äänimerkkejä. Merkkivalo napissa Start/

Pause vilkkuu keltaisena ja jonkin vaiheen merkkivalo syttyy osoittamaan hälytyskoodia:

- Child Lock - Laite ei täyty vedellä tarkoituksenmukaisesti.
- End - Laite ei tyhjennä vettä.
- Door - Laitteen rummun luukut ovat auki tai niitä ei ole suljettu kunnolla. Tarkista molemmat!
- Painikkeen Start/Pause merkkivalo vilkkuu punaisena 11 kertaa ja 1 (tai 2 tai 3) kertaa keltaisena: virransyöttö on epävakaa. Odota, kunnes virransyöttö on vakaa ja laite alkaa toimia automaattisesti.

**VAROITUS!**

Kytke laite pois päältä ennen kuin ryhdyt suorittamaan tarkistuksia.

## 14.2 Mahdolliset viat


Ongelma	Mahdollinen ratkaisu
Ohjelma ei käynnisty.	<ul style="list-style-type: none"><li>• Varmista, että pistoke on kytketty pistorasiaan.</li><li>• Varmista, että laitteen luukku ja rummun luukut on kunnolla kiinni.</li><li>• Varmista, ettei sulakerasiassa ole vaurioitunutta sulaketta.</li><li>• Varmista, että Start/Pause-painiketta on painettu.</li><li>• Jos ajastin on asetettu, peruuta ajastus tai odota, kunnes ajanlaskenta on kulunut umpeen.</li><li>• Poista lapsilukko käytöstä, jos se on päällä.</li></ul>
Laite ei täyty vedellä kunnolla.	<ul style="list-style-type: none"><li>• Varmista, että vesihana on auki.</li><li>• Varmista, että vedensyöttöpaine on riittävä. Tämän tiedon saat paikalliselta vesilaitokselta.</li><li>• Varmista, ettei vesihana ole tukossa.</li><li>• Varmista, että tuloletkun ja venttiilin suodatin ei ole tukossa. Katso kohta "Huolto ja puhdistus".</li><li>• Varmista, ettei veden tuloletkussa ole vääntymiä, vaurioita tai taittumuksia.</li><li>• Varmista, että vedenottoletkun liitos on tehty oikein.</li><li>• Varmista, että tuloletkujen liitokset on tehty oikein.</li></ul>
Laite ei täyty vedellä ja tyhjenee välittömästi.	<ul style="list-style-type: none"><li>• Varmista, että poistoletku on oikeassa asennossa. Letku voi olla liian matalalla. Lue osio "Asennusohjeet".</li></ul>
Laite ei tyhjennä vettä.	<ul style="list-style-type: none"><li>• Varmista, että pesualltaan hana ei ole tukossa.</li><li>• Varmista, että tuloletkussa ei ole vääntymiä tai taittumuksia.</li><li>• Varmista, että tyhjennysletkun liitäntä on oikea.</li><li>• Valitse tyhjennystoiminto, jos asettamassasi ohjelmassa ei ole tyhjennysvaihtoa.</li><li>• Valitse tyhjennystoiminto, jos olet valinnut toiminnon, joka jättää vedet rumpuun.</li><li>• Tarkista että tyhjennyssuodatin ei ole tukossa. Puhdista suodatin tarvittaessa. Katso kohta "Huolto ja puhdistus".</li><li>• Jos ongelma toistuu, ota yhteyttä valtuutettuun huoltoilikkeeseen.</li></ul>
Linkousvaihe ei toimi tai pesuohjelma kestää normaalia pidempään.	<ul style="list-style-type: none"><li>• Aseta linkous-toiminto.</li><li>• Valitse tyhjennystoiminto, jos olet valinnut toiminnon, joka jättää vedet rumpuun.</li><li>• Tarkista että tyhjennyssuodatin ei ole tukossa. Puhdista suodatin tarvittaessa. Katso kohta "Huolto ja puhdistus".</li><li>• Säädä altaassa oleva pyykki käsin ja käynnistä linkousvaihe uudelleen. Ongelma voi johtua epätasapainosta.</li></ul>
Lattialla on vettä.	<ul style="list-style-type: none"><li>• Varmista vesiletkujen liitosten tiiviys ja että vuotoja ei ole.</li><li>• Varmista, että veden tulo- ja tyhjennysletkut ovat ehjiä.</li><li>• Varmista, että käytät asianmukaista pesuainetta ja että käyttömäärä on oikea.</li></ul>



Ongelma	Mahdollinen ratkaisu
Laitteen kansi ei avaudu.	<ul style="list-style-type: none"> <li>• Varmista, että pesuohjelma on päättynyt.</li> <li>• Aseta tyhjennys- tai linkoustoiminto, jos altaassa on vettä.</li> </ul>
Laitteesta kuuluu epätavallista ääntä.	<ul style="list-style-type: none"> <li>• Varmista, että laitteen tasapainotus on kunnossa. Lue osio "Asennusohjeet".</li> <li>• Varmista, että pakkauksen ja/tai kuljetuksen aikana asennettuina olleet pulkit on poistettu. Lue osio "Asennusohjeet".</li> <li>• Lisää pyykkiä rumpuun. Pyykkimäärä saattaa olla riittämätön.</li> </ul>
Pesutulokset eivät ole tyydyttäviä.	<ul style="list-style-type: none"> <li>• Lisää pesuaineen määrää tai käytä jotain muuta pesuainetta.</li> <li>• Käytä erityistuotteita poistaaksesi sitkeät tahrat ennen varsinaista pyykin pesua.</li> <li>• Varmista, että valitset oikean pesulämpötilan.</li> <li>• Vähennä pyykin määrää.</li> </ul>
Lisätoimintoa ei voi asettaa.	<ul style="list-style-type: none"> <li>• Varmista, että painat vain haluttua kosketuspainiketta</li> </ul>

Käynnistä laite tarkastuksen jälkeen. Ohjelma jatkaa siitä pisteestä, mihin se jäi.

Jos ongelma toistuu, ota yhteys valtuutettuun huoltoliikkeeseen. Huoltoliikkeen tarvitsemat perustiedot löydät laitteen arvokilvestä.

Jos laitteessa näkyy muita vikakoodeja (painikkeen  merkivalo vilkkuu punaisena). Käynnistä laite uudelleen. Jos

ongelma toistuu, ota yhteyttä valtuutettuun huoltoliikkeeseen.

## 15. KULUTUSARVOT

### 15.1 Johdanto



Linkistä [www.theenergylabel.eu](http://www.theenergylabel.eu) saat lisätietoa energialuokkamerkinnästä.



Laitteen mukana toimitetun energialuokkamerkinnän QR-koodi sisältää linkin verkkosivustolle, jossa on EU EPREL -tietokannassa olevat laitteen suorituskykytiedot. Säilytä energialuokkamerkintää yhdessä käyttöohjeen ja kaikkien muiden tämän laitteen mukana toimitettujen asiakirjojen kanssa. Joitakin tietoja on saatavilla myös EPREL:issä käyttämällä linkkiä <https://eprel.ec.europa.eu> sekä laitteen arvokilpeen merkittyä mallin nimeä ja tuotenumeroa. Katso arvokilven sijainti kohdasta "Laitteen kuvaus".

## 15.2 Symbolien selitys

<b>kg</b>	Pyykkimäärä.	<b>tt:mm</b>	Ohjelman kesto.
<b>kWh</b>	Energiankulutus	<b>°C</b>	Pyykin lämpötila.
<b>Litraa</b>	Vedenkulutus.	<b>kierrosta minuu- tissa</b>	Linkousnopeus.
<b>%</b>	Jäännöskosteus linkousvaiheen päättyessä. Mitä korkeampi linkousnopeus, sitä korkeampi äänenvoimakkuus ja sitä vähäisempi jäljelle jäävä kosteus.		



Arvot ja ohjelman kesto voivat vaihdella erilaisten olosuhteiden mukaan (esim. huoneen lämpötila, veden lämpötila ja paine, täyttömäärä ja pyykin laatu, syöttöjännite) sekä muuttaessa ohjelman oletusasetuksia.

## 15.3 Euroopan unionin komission asetuksen 2019/2023 mukaisesti

Eco 40-60 ohjelma	kg	kWh	Litraa	tt:mm	%	°C	kierrosta minuu- tissa <sup>1)</sup>
Täysi koneellinen	6	0.940	47.0	3:17	53.00	47	1151
Puolikoneellinen	3	0.518	37.0	2:35	53.00	39	1151
Neljänneskoneellinen	1,5	0.260	29.0	2:35	55.00	25	1151

1) Suurin linkousnopeus.

### Virrankulutus eri tiloissa

Pois päältä (W)	Valmiustila (W)	Ajastettu käynnistyminen (W)
0.48	0.48	4.00

Aika pois päältä/valmiustilaan on enintään 15 minuuttia.

## 15.4 Yleiset ohjelmat



Kyseiset arvot ovat ainoastaan viitteellisiä.

Ohjelma	kg	kWh	Litraa	tt:mm	%	°C	kierrosta minuutissa <sup>1)</sup>
Cottons <sup>2)</sup> 95 °C	6	2.60	85.0	3:25	53.00	85	1200
Cottons 60 °C	6	1.85	85.0	3:25	53.00	55	1200
Mix 20° <sup>3)</sup> 20 °C	2,5	0.22	55.0	2:10	50.00	20	1200
Synthetics 40 °C	3	0.65	55.0	2:10	35.00	40	1200
Delicates <sup>4)</sup> 30 °C	2	0.35	50.0	1:00	35.00	30	1200
Wool/Silk 30 °C	1	0.20	35.0	1:10	30.00	30	1200

1) Linkousnopeuden viiteilmaisin.


2) Sopii erittäin likaisten tekstiilien pesemiseen.


3) Soveltuu hieman likaantuneen puuvilla-, synteettisen ja sekapyykin pesuun.

4) Suorittaa lisäksi vähän likaisen pyykin pikapesun.

## 16. YMPÄRISTÖNSUOJELU

Kierrätä materiaalit, jotka on merkitty merkillä

 Kierrätä pakkaus laittamalla se asianmukaiseen kierrätysastiaan. Suojele ympäristöä ja ihmisten terveyttä kierrättämällä sähkö- ja elektroniikkaromut.

Älä hävitä merkillä  merkittyjä kodinkoneita kotitalousjätteen mukana. Palauta tuote paikalliseen kierrätyskeskukseen tai ota yhteyttä paikalliseen viranomaiseen.

**aeg.com**

135960580-A-502023

