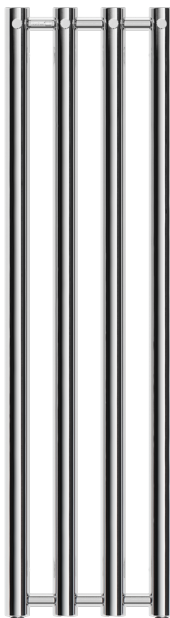


# ROSENDAL



## TEKNISK SPECIFIKATION

950X263MM, 4 RÖR. GRUNDVERSION – CENTRALVÄRME/KOMBIDRIFT

Produktbladet gäller följande modeller:

Art. nr.	Yta:	RSK-nr.
RSC0925M	Mattsvart	8684755
RKC0925	Krom	8756485
RRC0925	Rostfritt borstat	8756487



Mattsvart



Krom



Rostfritt  
borstat

Mått, vikter etc:

**Material:** Kärna i stål (standard ST-34-2 EN10131/06) med ytor enl. spec. Den rostfria modellen är tillverkad i homogent rostfritt stål (standard SS2332 DIN1.4301 AISI 304).

<b>Bredd:</b>	263 mm
<b>Höjd:</b>	950 mm
<b>Djup:</b>	105–117 mm

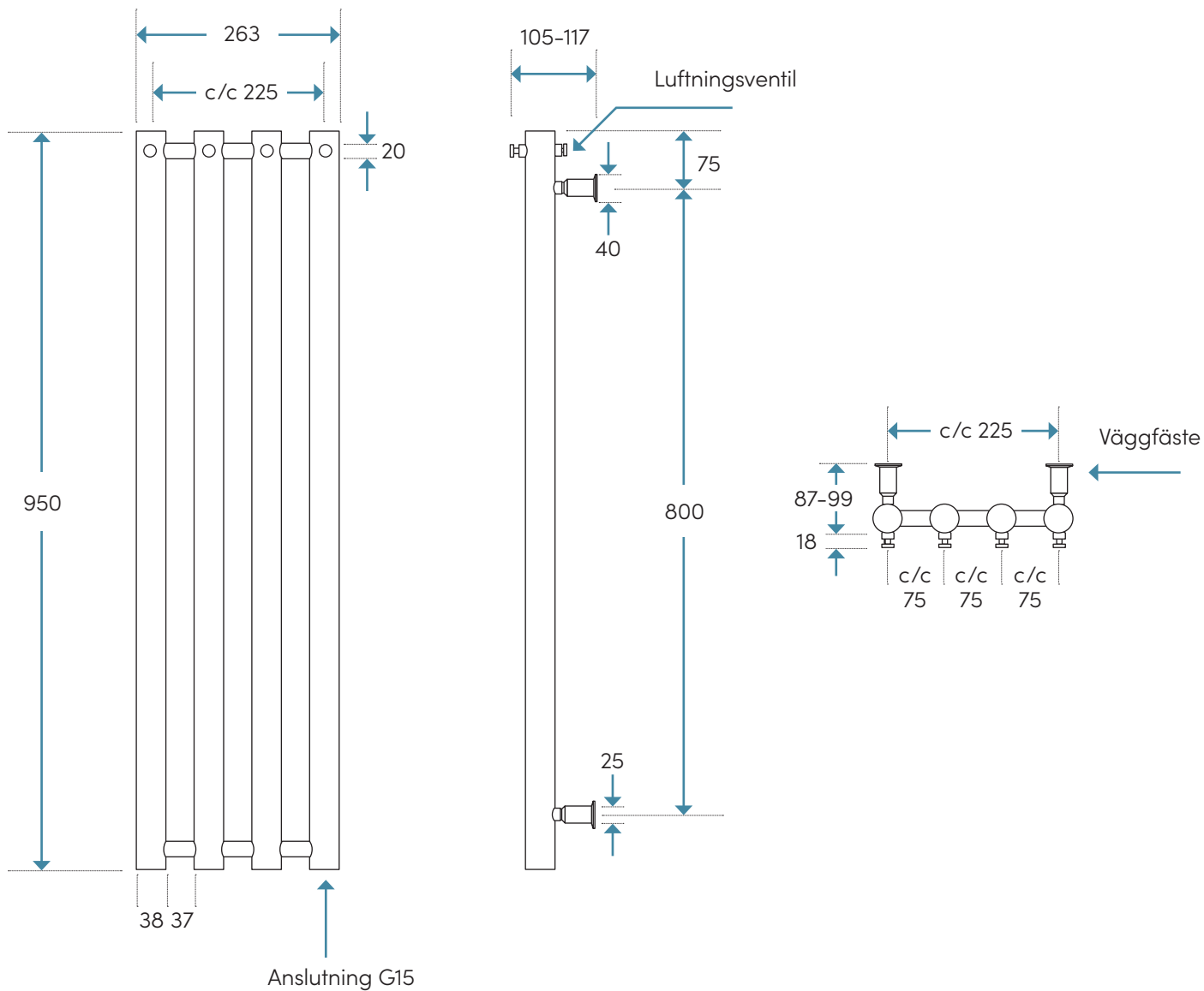
<b>c/c röranslutning:</b>	225 mm
<b>Röranslutning:</b>	invändig G15 neråt
<b>Effekt (dt50/dt30):</b>	248/129 W
<b>Fyllnadsvolym:</b>	3,68 lit

<b>Vikt netto:</b>	5,8 kg
<b>Vikt inkl. emballage:</b>	7,5 kg

Toleransnivån på måtten är +/-3 mm

⚠ Denna handdukstork får INTE kopplas på VVC-system (cirkulerande tappvarmvatten).

## MÅTTSKISS (MM)



Alla mått i millimeter.  
Toleransnivå: +/- 2 mm.

 Denna handdukstork får INTE kopplas på VVC-system (cirkulerande tappvarmvatten).

## INSTALLATIONS-/DRIFTSMÖJLIGHETER

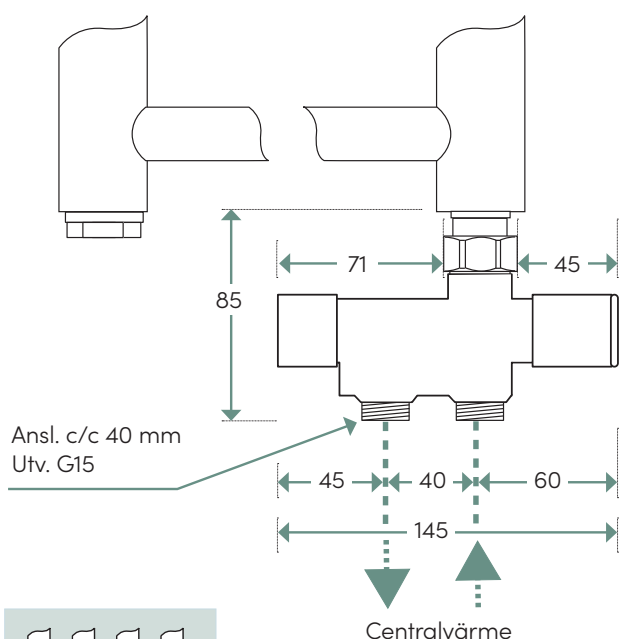
Handdukstorken kan installeras och värmas upp på olika sätt. De vanligaste är Centralvärmedrift, Eldrift eller en kombination av dessa; Kombidrift. Nedan följer en enkel guide:

### Centralvärmedrift

Handdukstorken kopplas in på värmesystemet med en NH-ventil eller ett ventilset. Här följer de olika installationssätten för centralvärmedrift för denna modell.

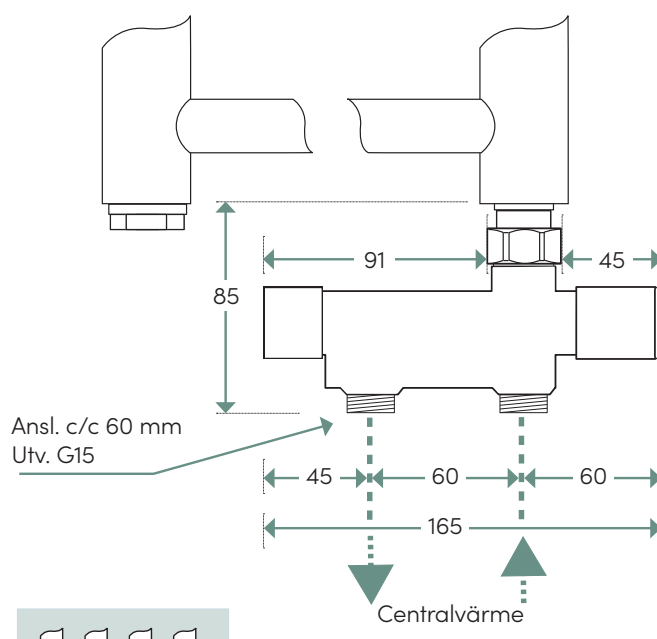
Notera att alla NH-ventiler med anslutning neråt är vändbara och kan placeras på valfri sida. För mer detaljerad information och installationsmått för de olika ventilerna och ventilseten, se produktbladen för dessa.

#### 1a NH-ventil 40 C/C, manuell, anslutning neråt\*



\*Omfattar art.nr NK1, SK5, NS1M

#### 1b NH-ventil 60 C/C, manuell, anslutning neråt\*

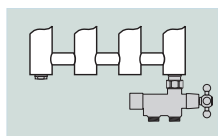
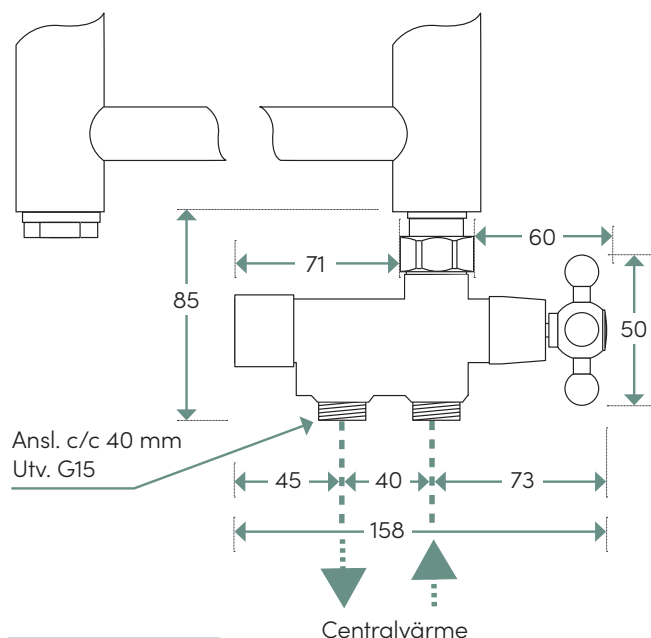


\*Omfattar art.nr NK1-60, SK5-60, NS1M-60

**!** Denna handdukstork får INTE kopplas på VVC-system (cirkulerande tappvarmvatten).

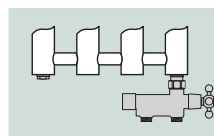
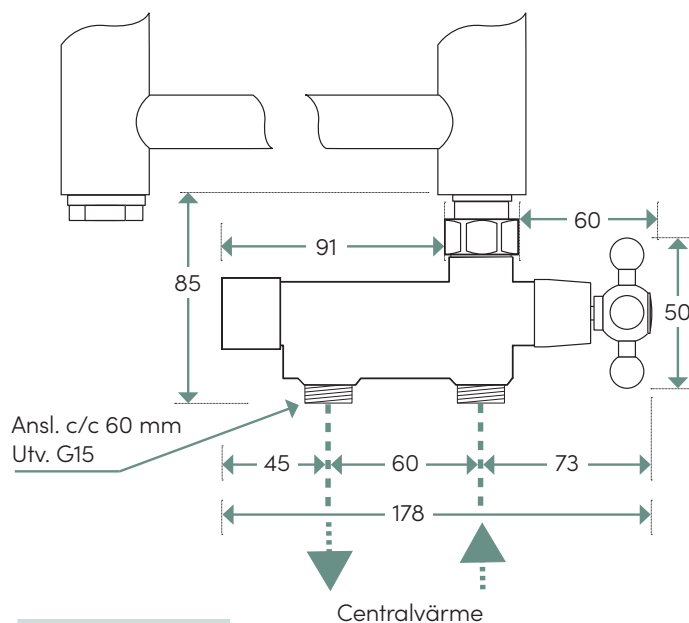
## INSTALLATIONS-/DRIFTSMÖJLIGHETER

### 2a NH-ventil 40 C/C classic, manuell, anslutning neråt\*



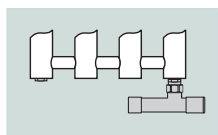
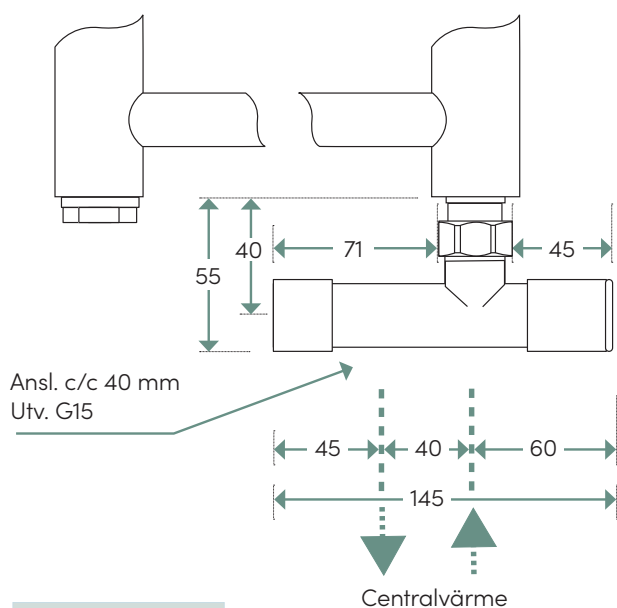
\*Omfattar art.nr NKIX

### 2b NH-ventil 60 C/C classic, manuell, anslutning neråt\*



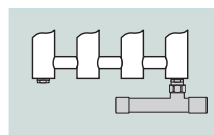
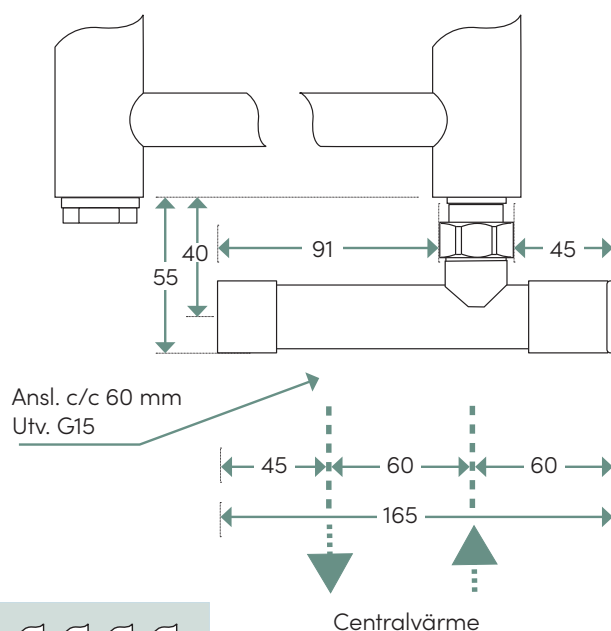
\*Omfattar art.nr NKIX-60

### 3a NH-ventil 40 C/C manuell anslutning bakåt, höger sida\*



\*Omfattar art.nr NK11, NS11M

### 3b NH-ventil 60 C/C manuell anslutning bakåt, höger sida\*

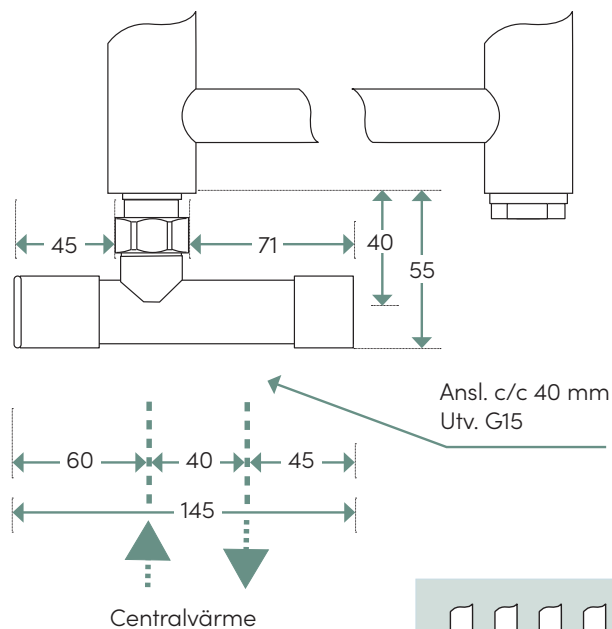


\*Omfattar art.nr NK11-60, NS11M-60

 Denna handdukstork får INTE kopplas på VVC-system (cirkulerande tappvarmvatten).

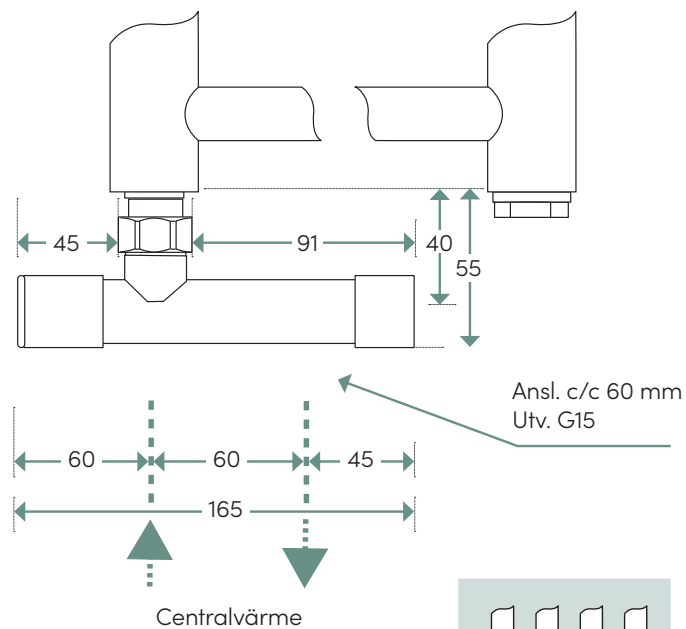
## INSTALLATIONS-/DRIFTSMÖJLIGHETER

### 4a NH-ventil 40 C/C manuell anslutning bakåt, vänster sida\*



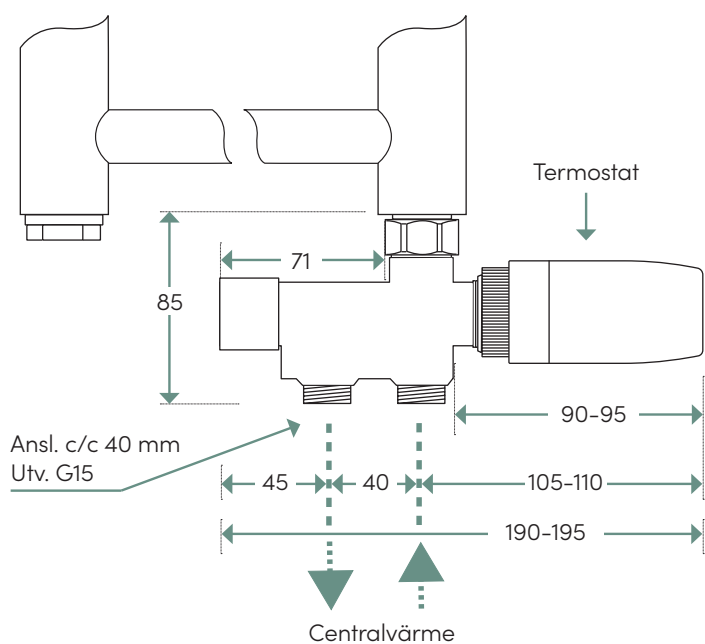
\*Omfattar art.nr NK12, NS12M

### 4b NH-ventil 60 C/C manuell anslutning bakåt, vänster sida\*



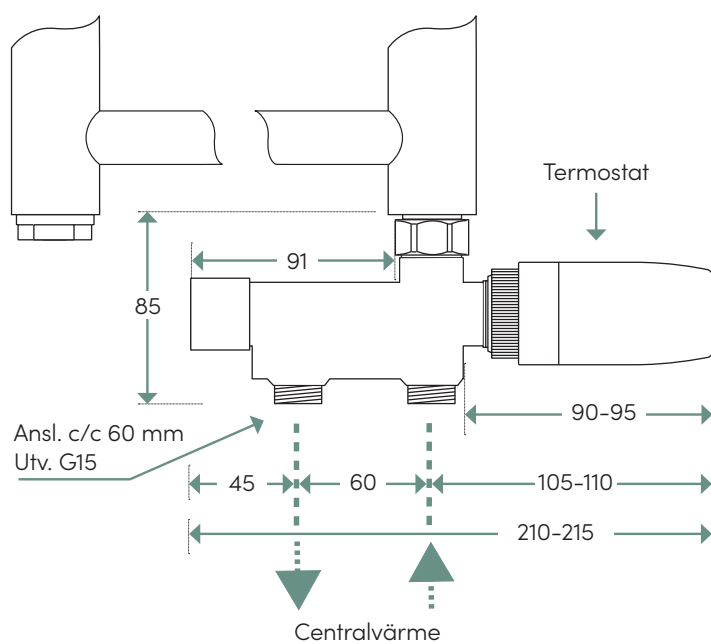
\*Omfattar art.nr NK12-60, NS12M-60

### 5a NH-ventil 40 C/C, termostat, anslutning neråt\*



\*Omfattar art.nr NK2

### 5b NH-ventil 60 C/C, termostat, anslutning neråt\*

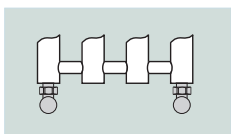
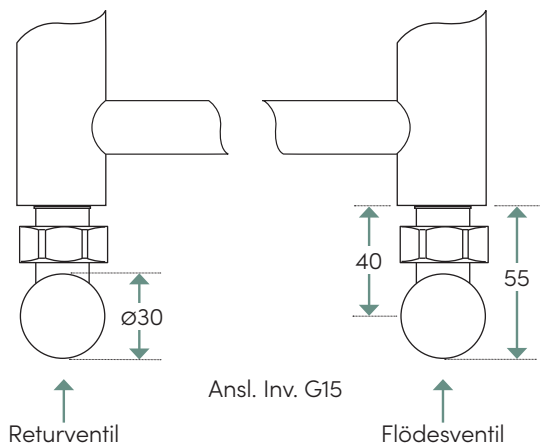


\*Omfattar art.nr NK2-60

 Denna handdukstork får INTE kopplas på VVC-system (cirkulerande tappvarmvatten).

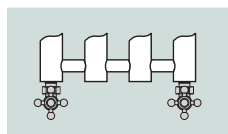
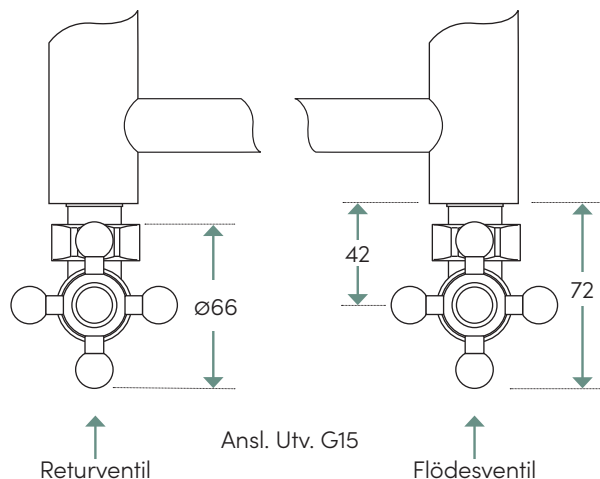
## INSTALLATIONS-/DRIFTSMÖJLIGHETER

### 6 Ventilset, manuell, anslutning bakåt på var sin sida av torken\*



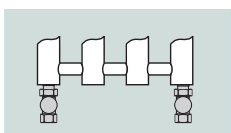
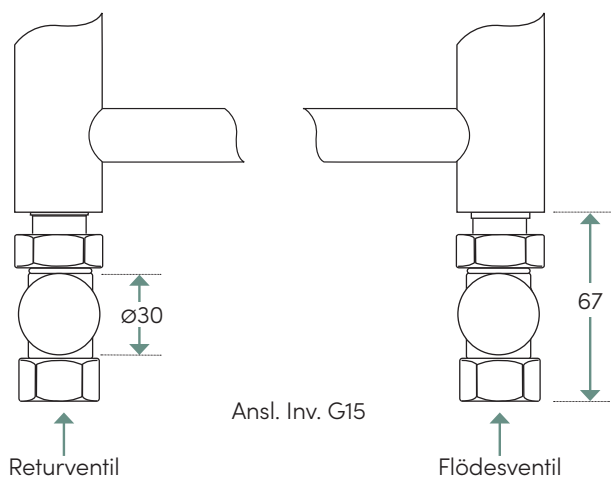
\*Omfattar art.nr VK7, VS7M, SK7

### 7 Ventilset classic, manuell, anslutning bakåt på var sin sida av torken\*



\*Omfattar art.nr VK51

### 8 Ventilset, manuell, anslutning nedåt på var sin sida av torken\*



\*Omfattar art.nr VK6

 Denna handdukstork får INTE kopplas på VVC-system (cirkulerande tappvarmvatten).

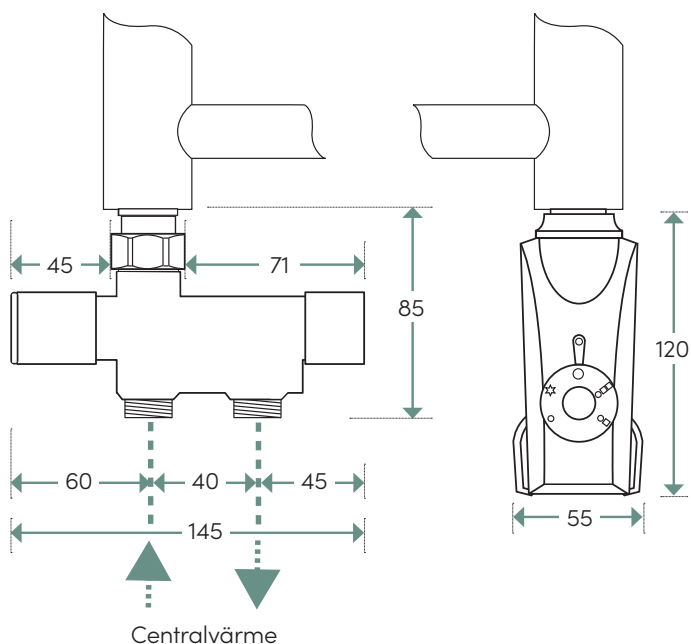
## INSTALLATIONS-/DRIFTSMÖJLIGHETER

### Kombidrift

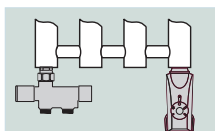
Handdukstorken kan även kopplas in på värmesystemet med en NH-ventil, eller ett ventilset, tillsammans med en elpatron. Här följer de olika installationsätten för kombidrift för denna modell.

Notera att alla NH-ventiler med anslutning neråt är vändbara och kan placeras på valfri sida. Även elpatronen kan placeras på valfri sida. För mer detaljerad information och installationsmått för de olika ventilerna, ventilseten och elpatronerna, se produktbladen för dessa.

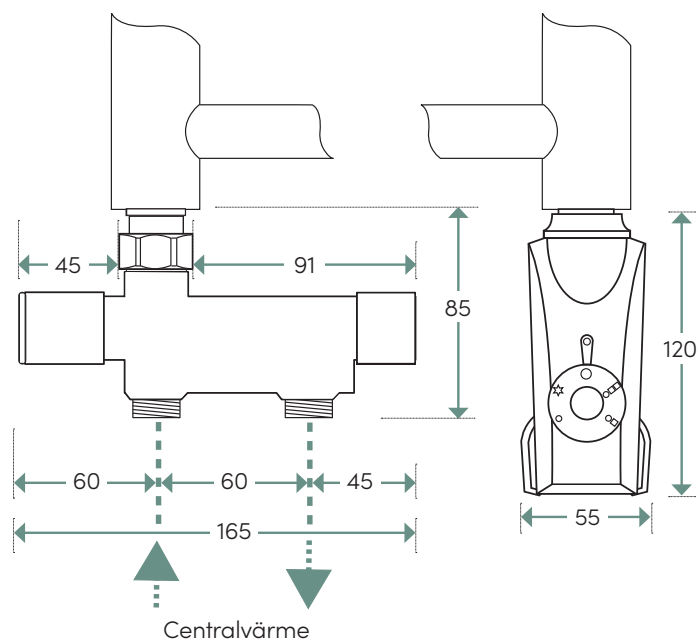
#### 1a Alt. 1 – NH-ventil 40c/c samt 150W elpatron\*



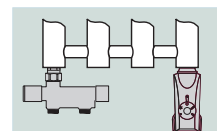
\*Omfattar art.nr NK1, SK5, NS1M samt elpatroner art.nr PK1-513, PB1-513, PSM1-513



#### 1b Alt. 1 – NH-ventil 60 c/c samt 150W elpatron\*



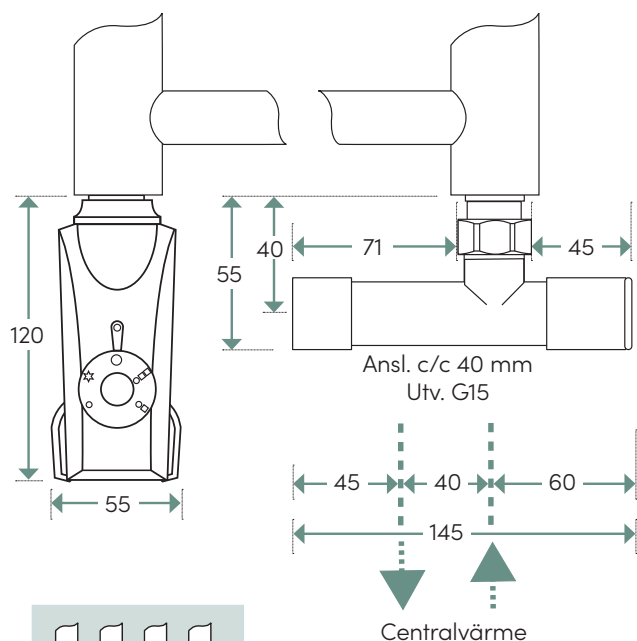
\*Omfattar art.nr NK1-60, SK5-60, NS1M-60 samt elpatroner art.nr PK1-513, PB1-513, PSM1-513



**!** Denna handdukstork får INTE kopplas på VVC-system (cirkulerande tappvarmvatten).

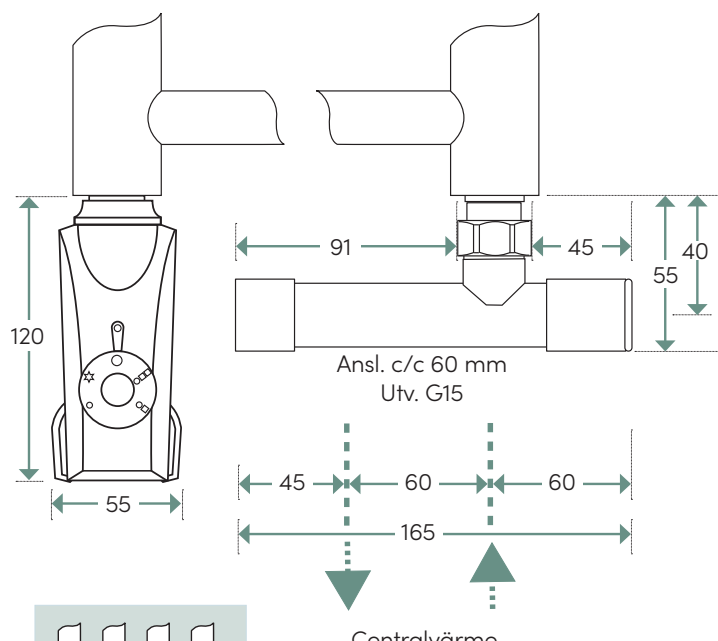
## INSTALLATIONS-/DRIFTSMÖJLIGHETER

**1c** Alt. 1 – NH-ventil 40 C/C manuell anslutning bakåt, höger sida samt 150W elpatron\*



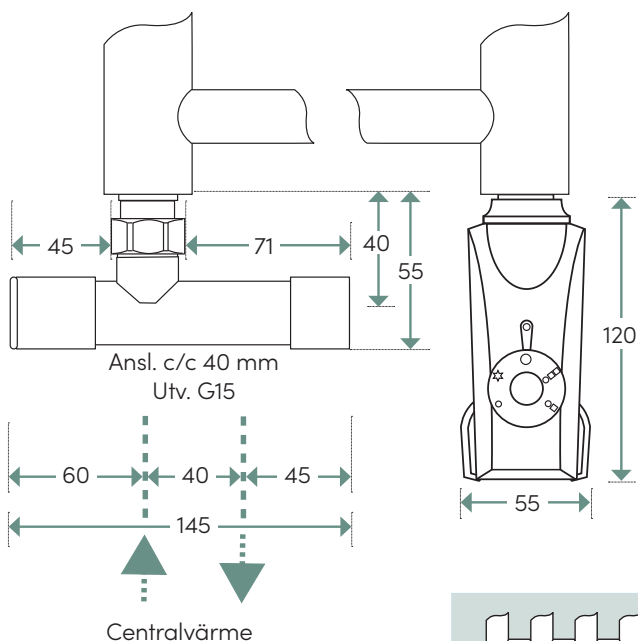
\*Omfattar art.nr NK11, NS11M samt elpatroner art.nr PK1-513, PSM1-513

**1d** Alt. 1 – NH-ventil 60 C/C manuell anslutning bakåt, höger sida samt 150W elpatron\*



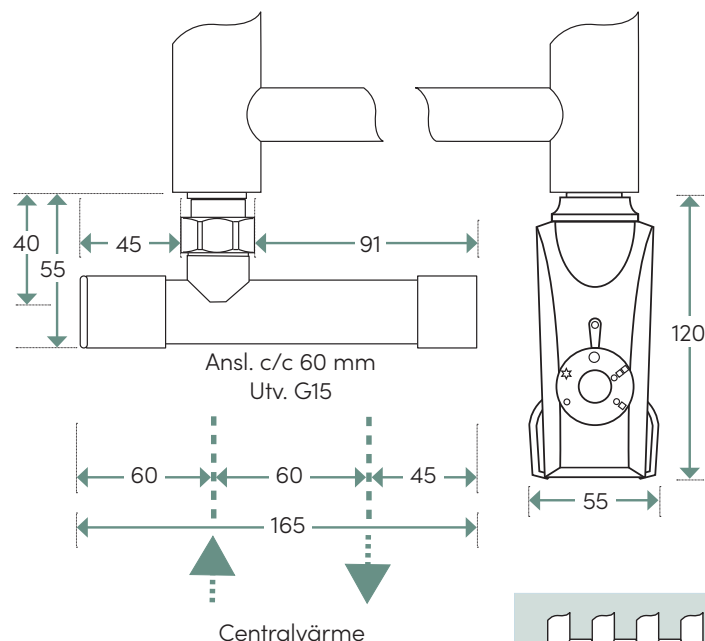
\*Omfattar art.nr NK11-60, NS11M-60 samt elpatroner art.nr PK1-513, PSM1-513

**1e** Alt. 1 – NH-ventil 40 C/C manuell anslutning bakåt, vänster sida samt 150W elpatron\*




\*Omfattar art.nr NK12, NS12M samt elpatroner art.nr PK1-513, PSM1-513

**1f** Alt. 1 – NH-ventil 60 C/C manuell anslutning bakåt, vänster sida samt 150W elpatron\*



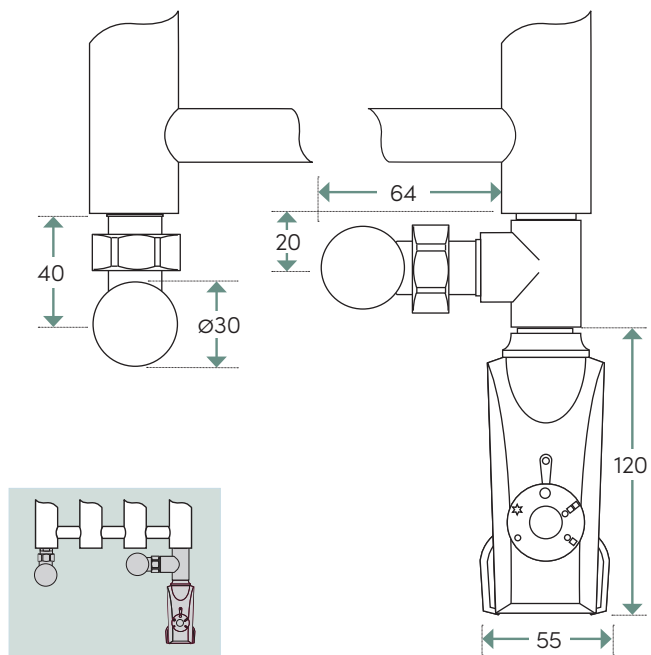
\*Omfattar art.nr NK12-60, NS12M-60 samt elpatroner art.nr PK1-513, PSM1-513



 Denna handdukstork får INTE kopplas på VVC-system (cirkulerande tappvarmvatten).

## INSTALLATIONS-/DRIFTSMÖJLIGHETER

### 2 Alt. 2 – Ventilset manuell med t-rör, samt 150W elpatron\*



\*Omfattar art.nr VK7, SK7, VS7M, t-rör art.nr TC1, TB1, TS1M samt elpatroner art.nr PK1-513, PB1-513, PSM1-513

 Denna handdukstork får INTE kopplas på VVC-system (cirkulerande tappvarmvatten).

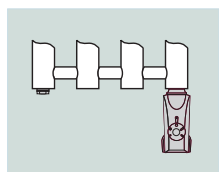
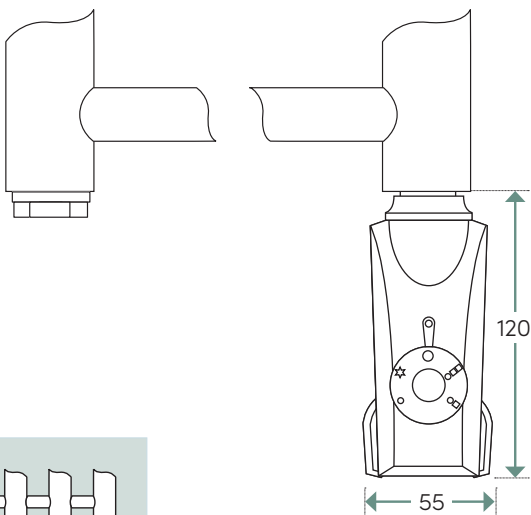
## INSTALLATIONS-/DRIFTSMÖJLIGHETER

### Eldrift

Vid eldrift värms handdukstorken med hjälp av en elpatron i rätt effekt. Handdukstorken levereras monteringsklar med elpatron i det högra vertikala röret som standard (önskar man vänster ska detta anges vid beställning). Handdukstorken fabriksfylls med glykolblandning.

OBS! Se separat produktblad för elversionen för mer information och installationsmått.

#### 1 Elversion med elpatron 150W - dold anslutning\*



\*Omfattar art.nr PK1-513, PB1-513, PSM1-513