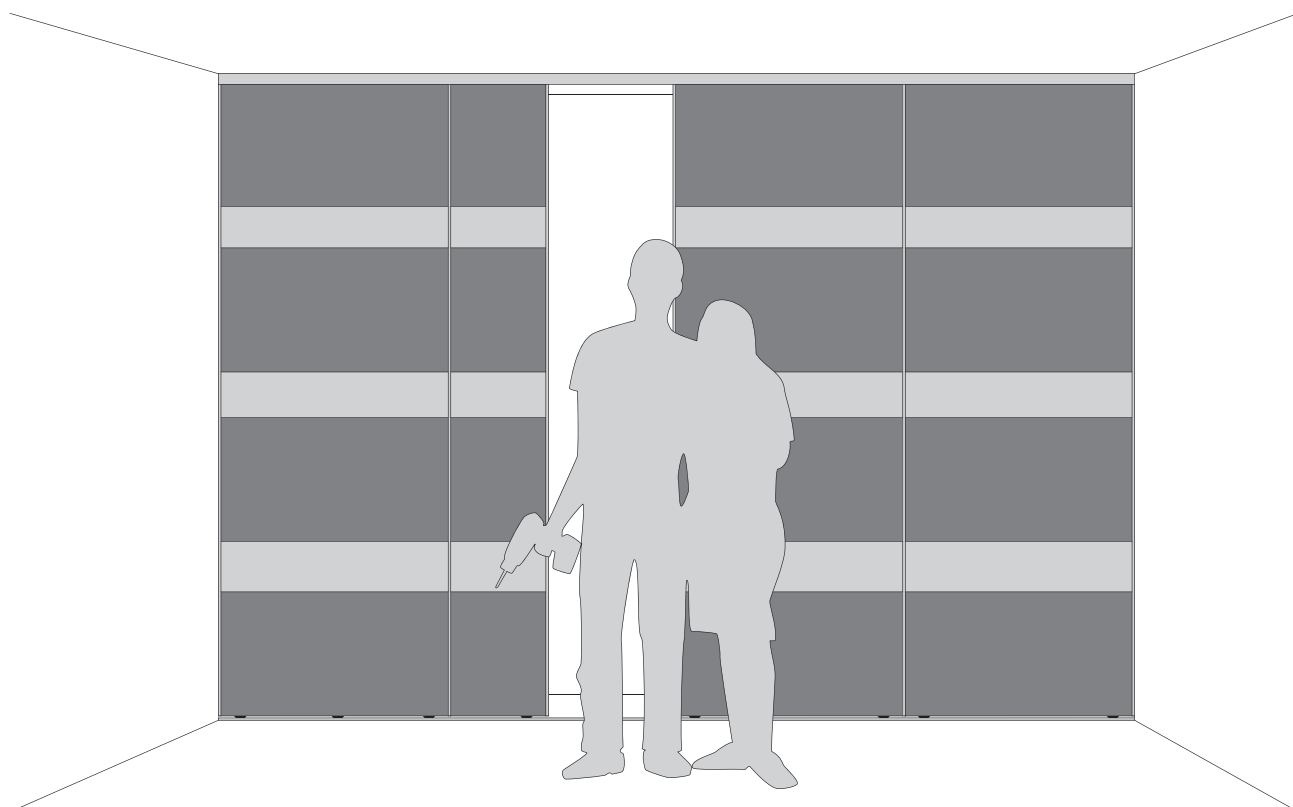


Monteringsanvisning

LUNA™

User manual for sliding door system



flexi | *Slide*

Innhold

Table of Contents

Oppmålingsskjema / Du trenger

Measurement form / You will need

side 3

Gulvskinne

Floor track

side 4-9

Takskinne

Ceiling track

side 10-13

Skyvedør

Assembly of LUNA sliding door

side 14-18

Håndlist

Installation of handrail

side 19-21

Hjul

Fitting the wheels

side 22-23

Softclose

installation of softclose

side 24-26

Justere

Adjusting

side 27-29

Softclose beslag

Insertion of softclose fitting

side 30-31

Posisjonstopp

Installation of position stop

side 32-33

Tips og triks

Tips and tricks

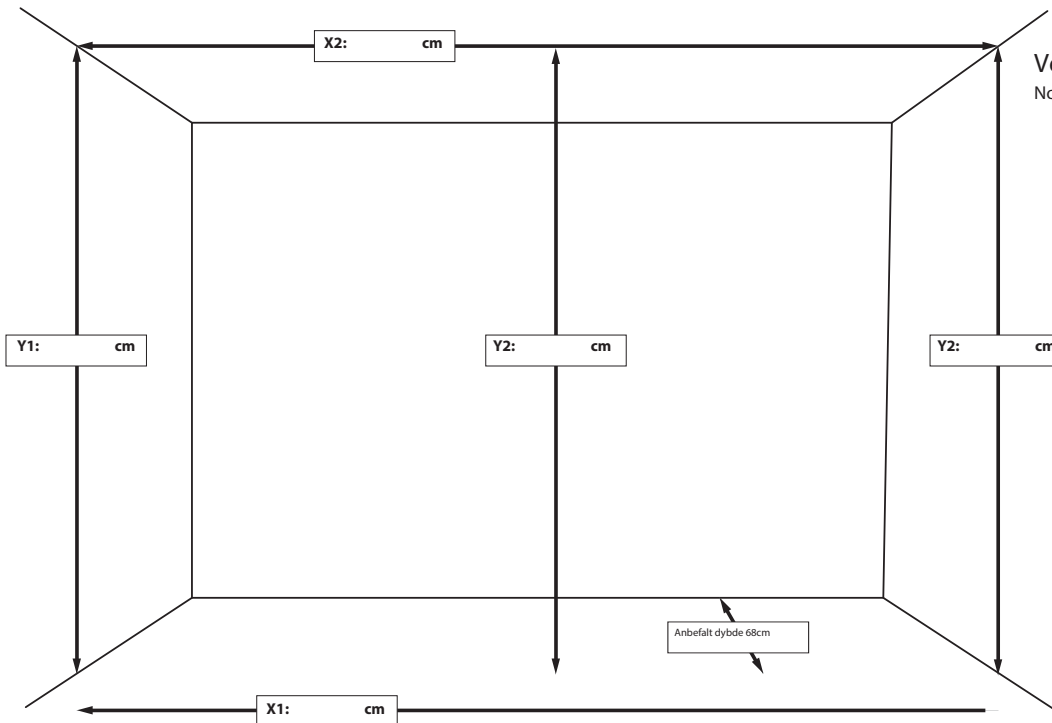
side 34

Oppmålingsskjema

Measurement form

Oppmåling av rom uten lister

Measuring the room without skirting



Velg laveste høyde på Y1, Y2 og Y3
Note the lowest height of Y1, Y2 and Y3

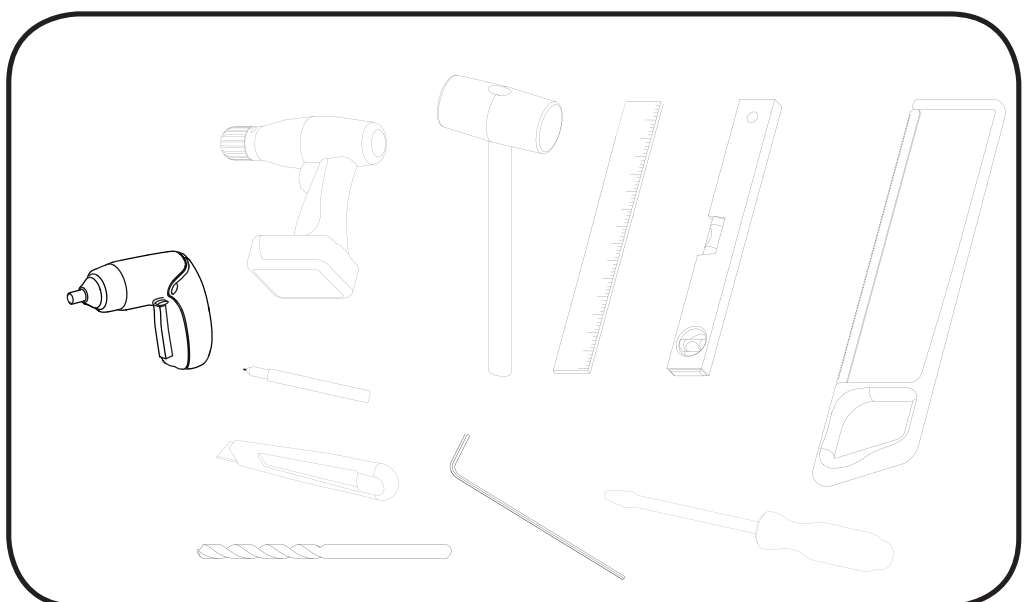
Y: **CM**

X1: **CM**

X2: **CM**

Du trenger

You will need



Montering av skinner

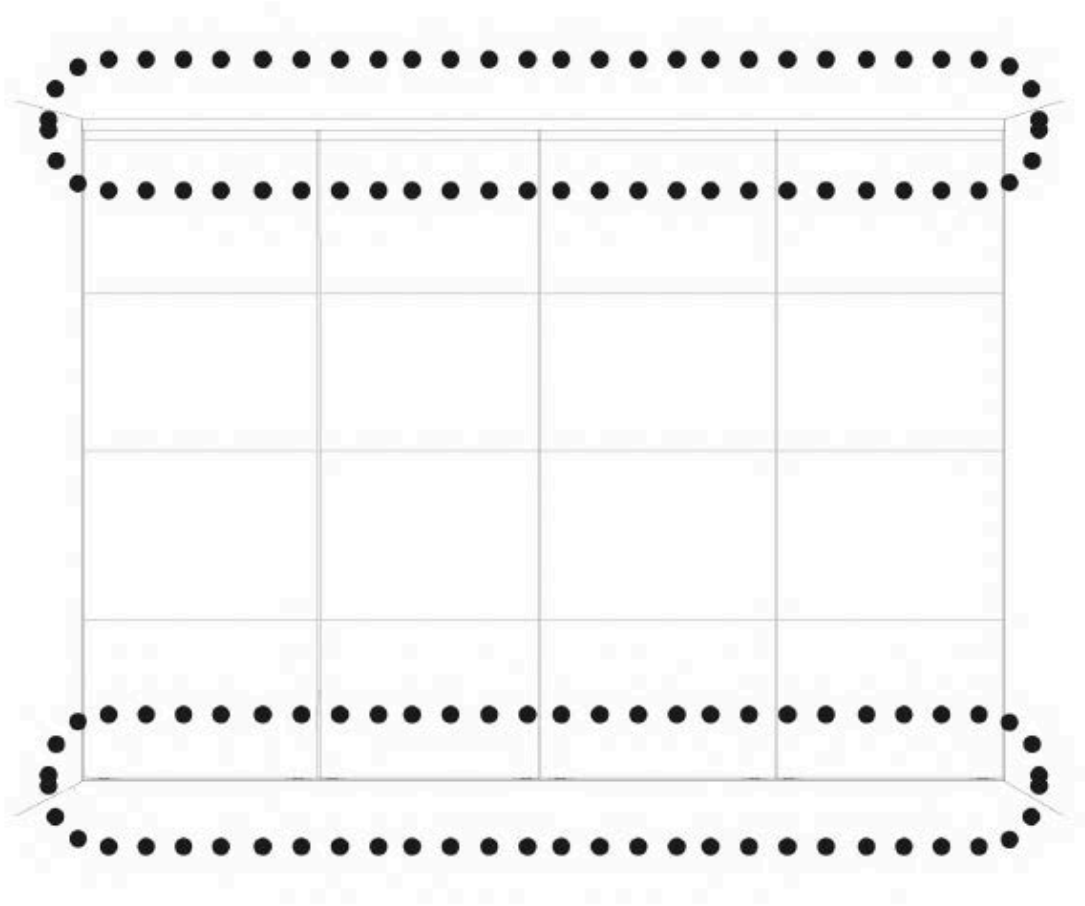
Installation of tracks

Pakke :: 6 :: Skinner til gulv og tak

Package :: 6 :: Rails for floor and ceiling

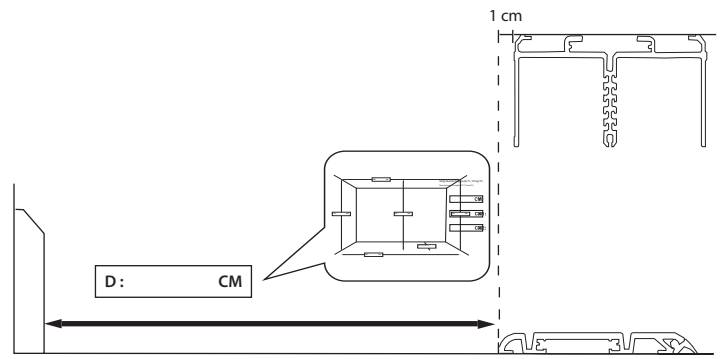
Pakke :: 7 :: Skøtebeslag (lengre enn 245cm)

Package :: 7 :: Joint fittings (longer than 245cm)



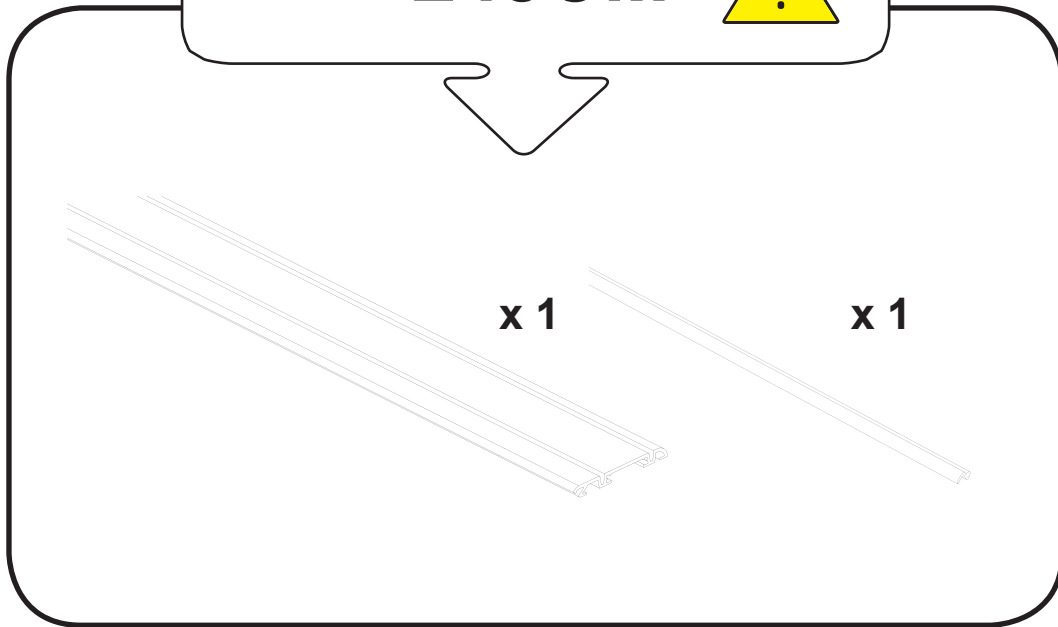
flexi | Slide

Skinner Tracks



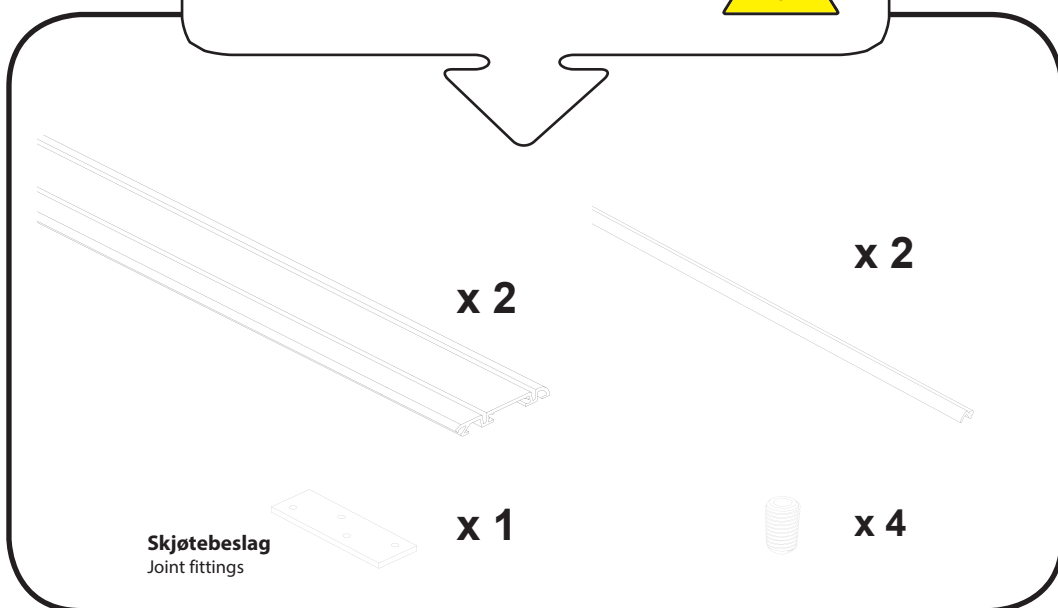
Kortere enn
Shorter than

245CM



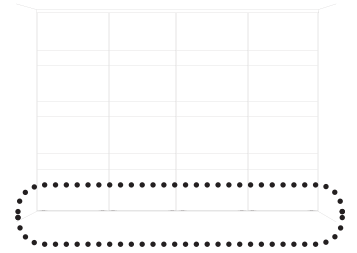
Lengre enn
Longer than

245CM



Gulvskinne

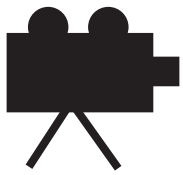
Floor track




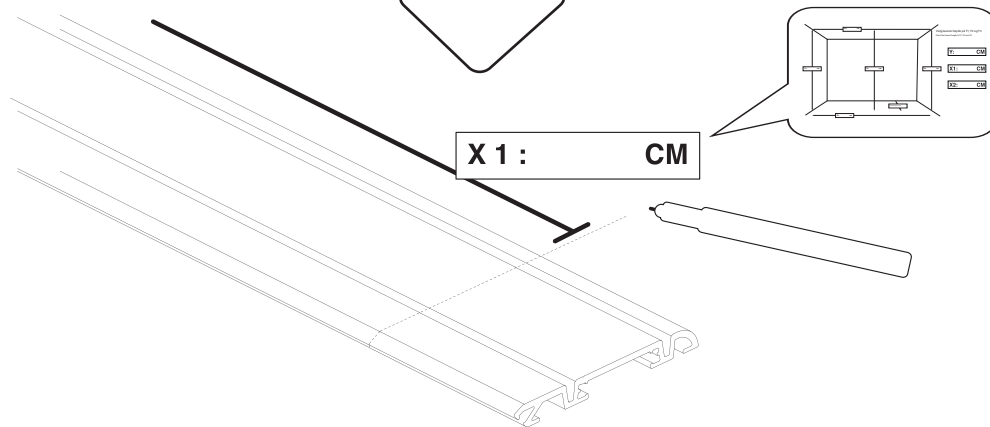
Montering av gulvskinne

Installation of floor tracks

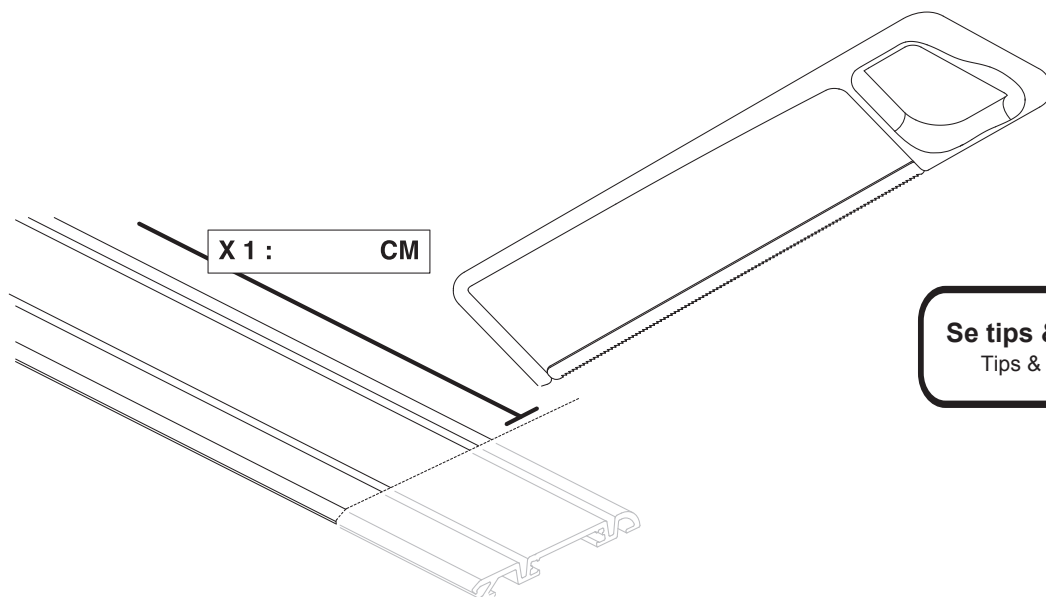
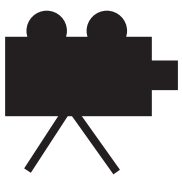
1a



Kortere enn
Shorter than **245CM** 



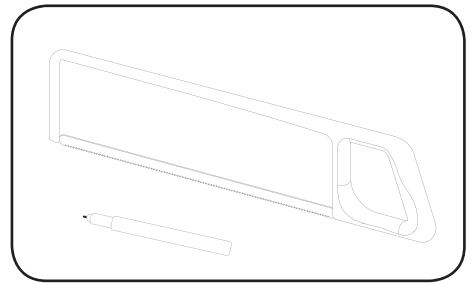
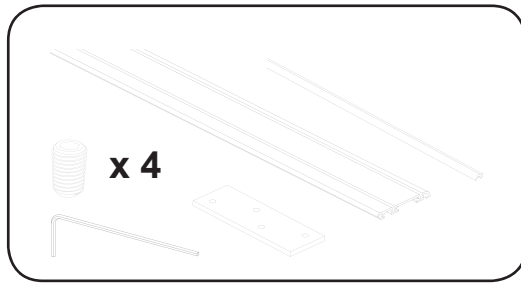
2a



Se tips & triks 02
Tips & tricks 02

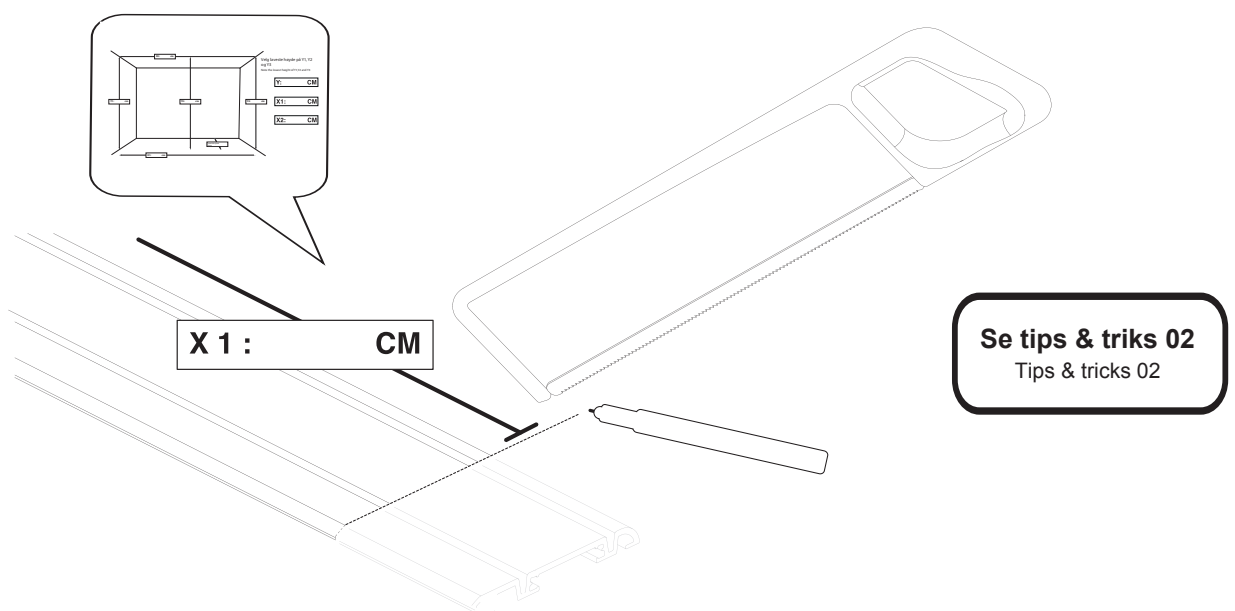
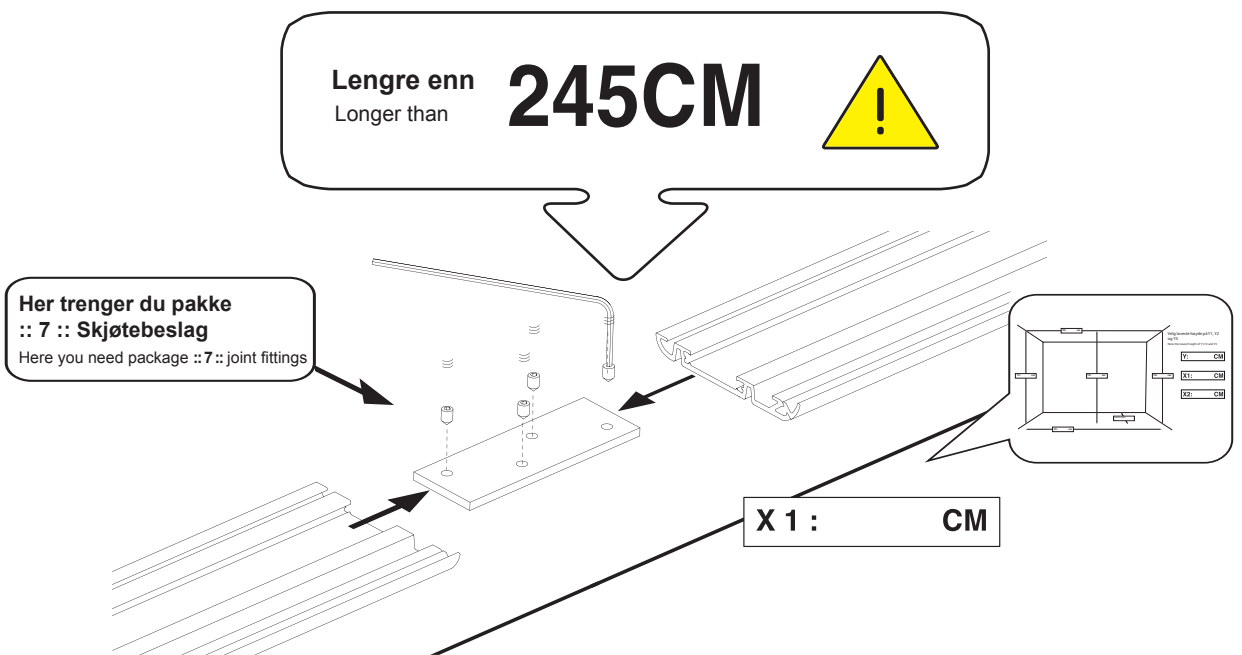
Gulvskinne

Floor track



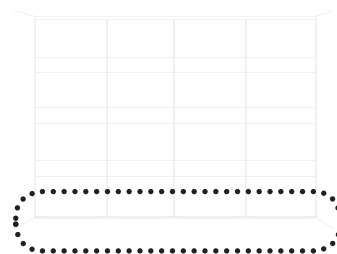
Montering av gulvskinne med skjøtebeslag

Installation of floor tracks with joint fittings



Gummilist

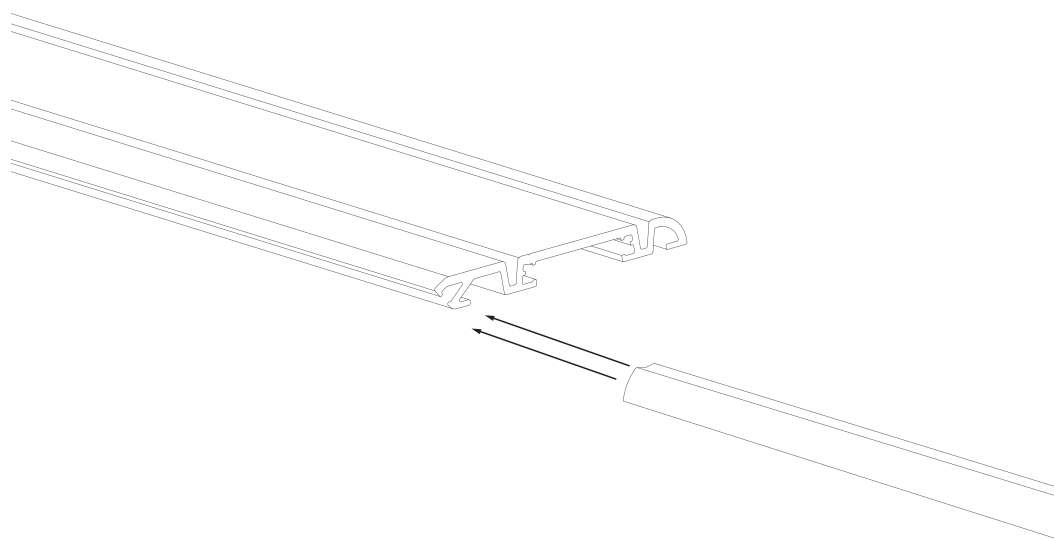
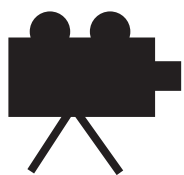
Rubberstrip



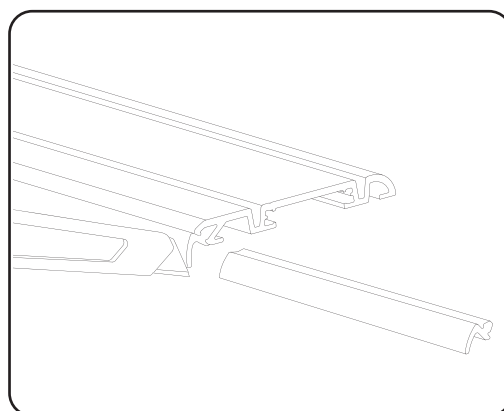
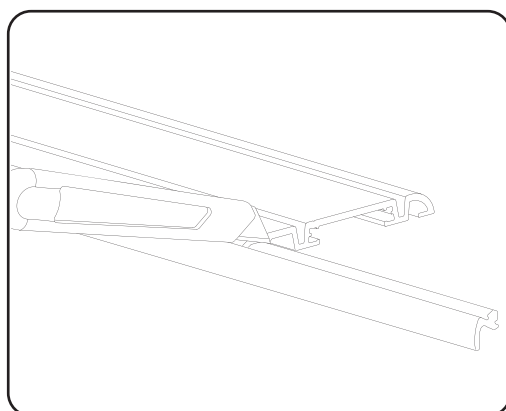
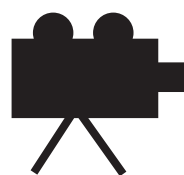
Montering av gummilist i gulvskinne

Insertion of rubberstrip in floor track

3

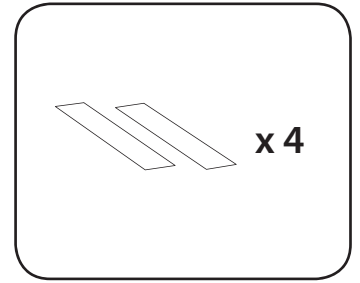


4



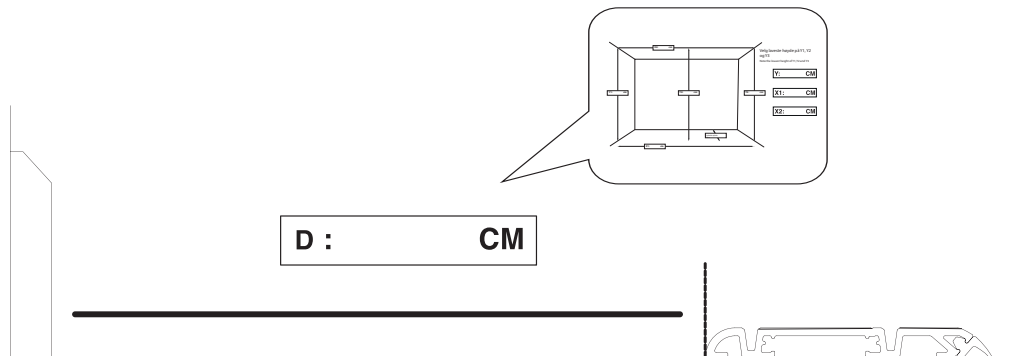
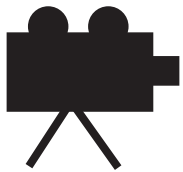
Dobbelsidig teip for gulvskinne

Double-sided adhesive tape

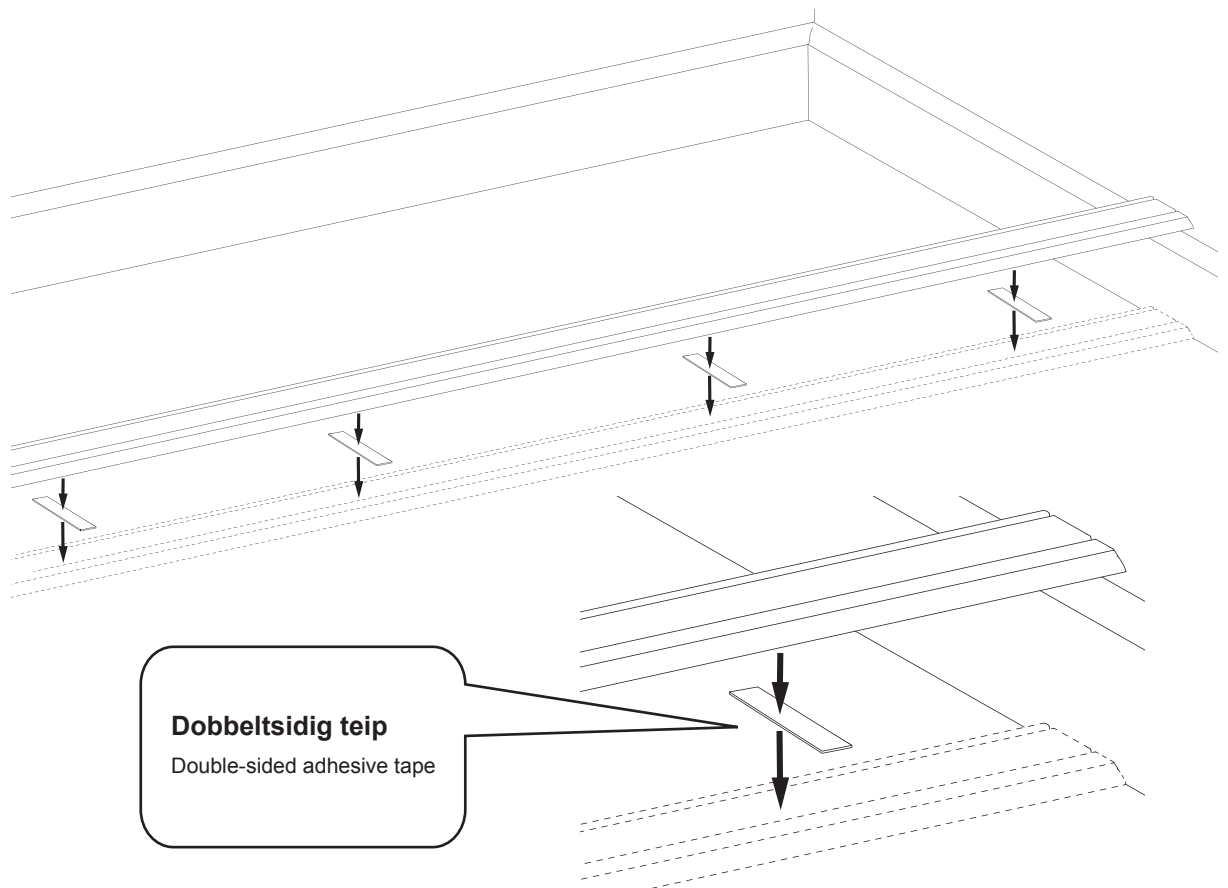
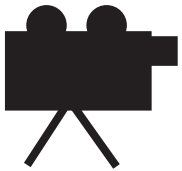


Montering av dobbelsidig teip Installation of double-sided adhesive tape

5

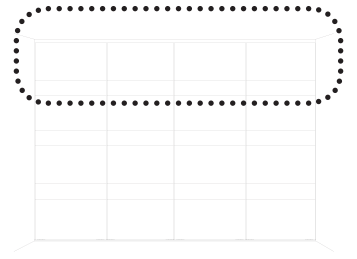


6



Takskinne

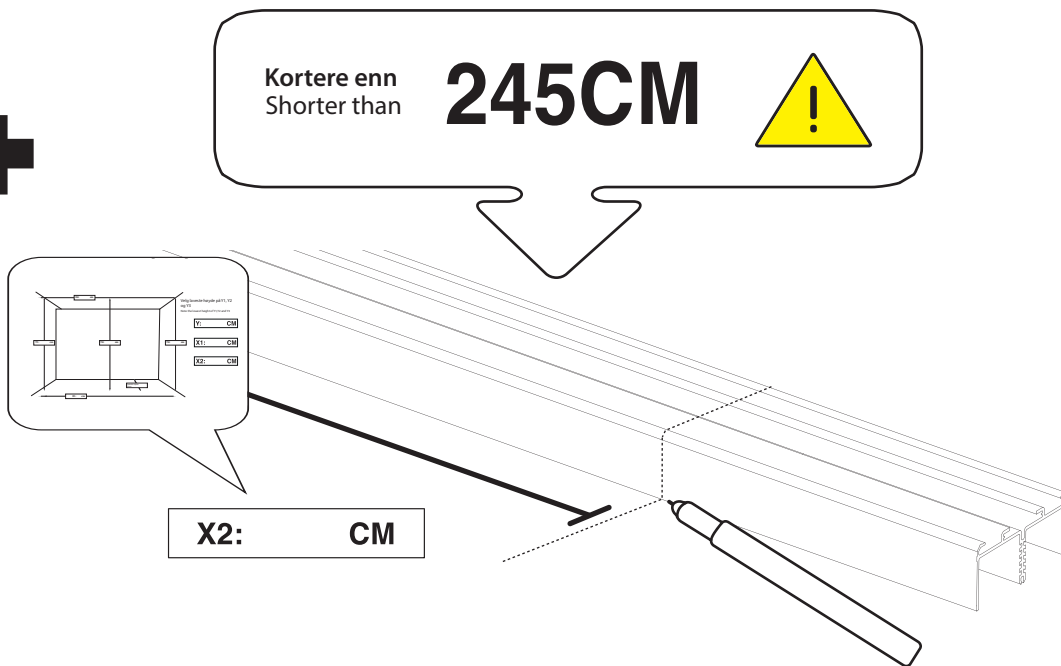
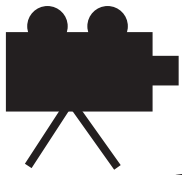
Ceiling track



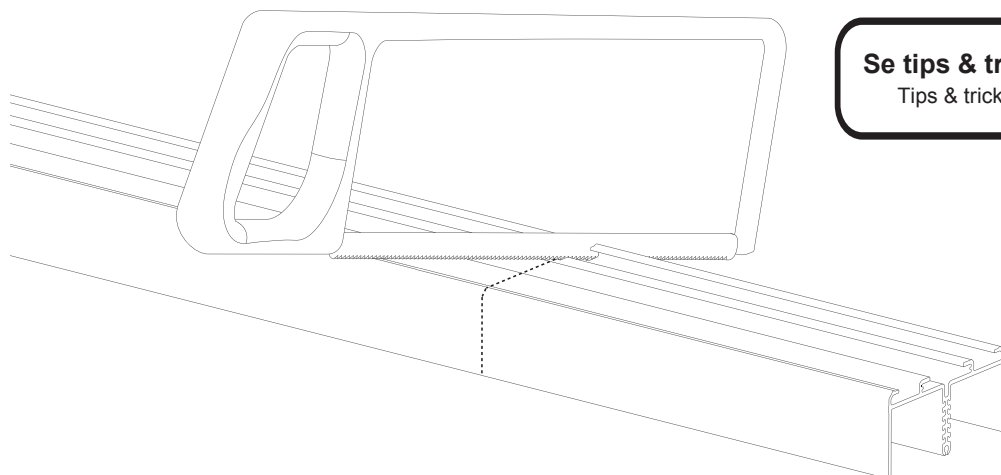
Montering av takskinne

Installation of ceiling tracks

7a

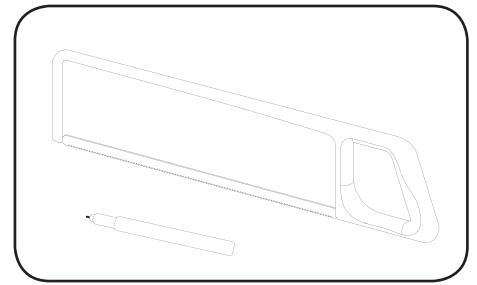
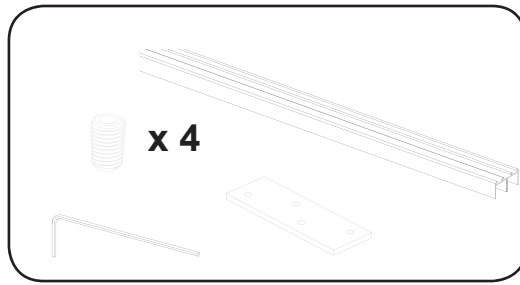


8a



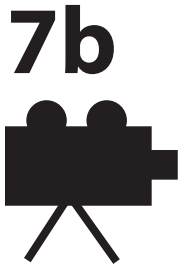
Takskinne

Ceiling track



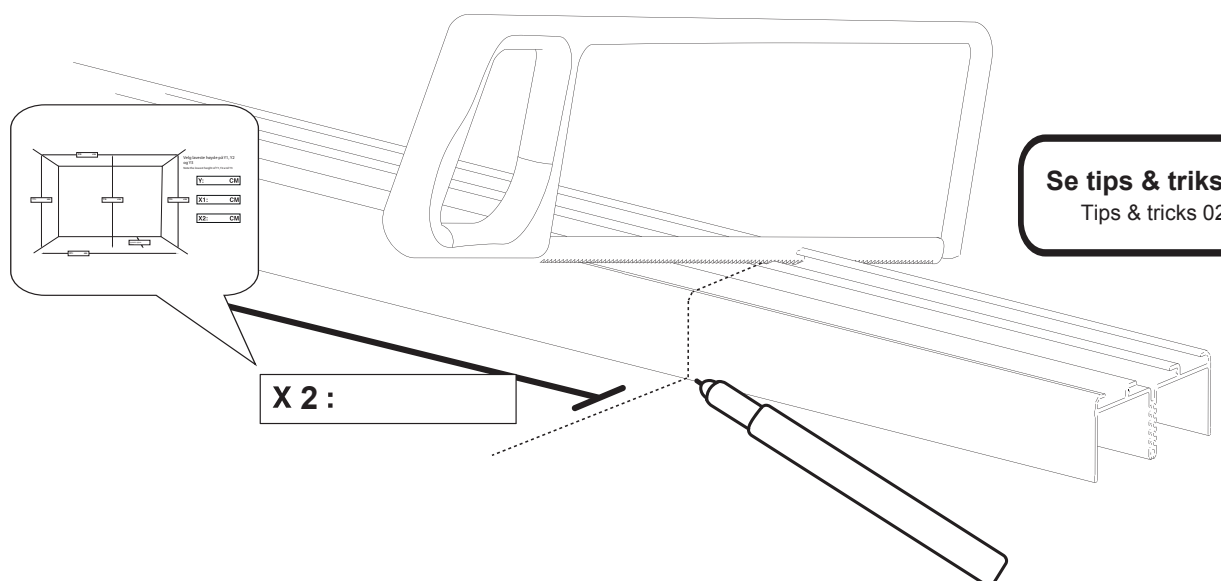
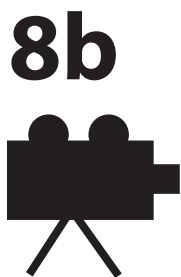
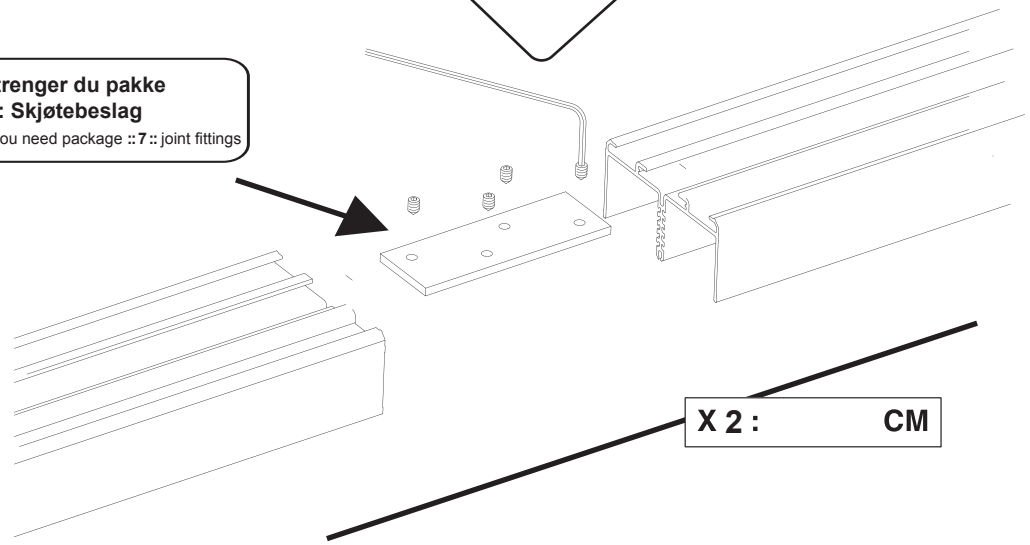
Montering av takskinne med skjøtebeslag

Installation of ceiling tracks with joint fittings



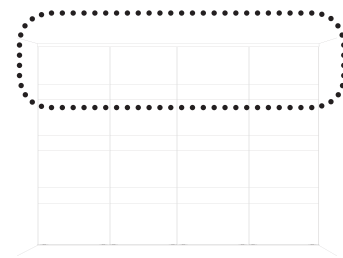
Lengre enn
Longer than **245CM**

Her trenger du pakke
:: 7 :: Skjøtebeslag
Here you need package :: 7 :: joint fittings



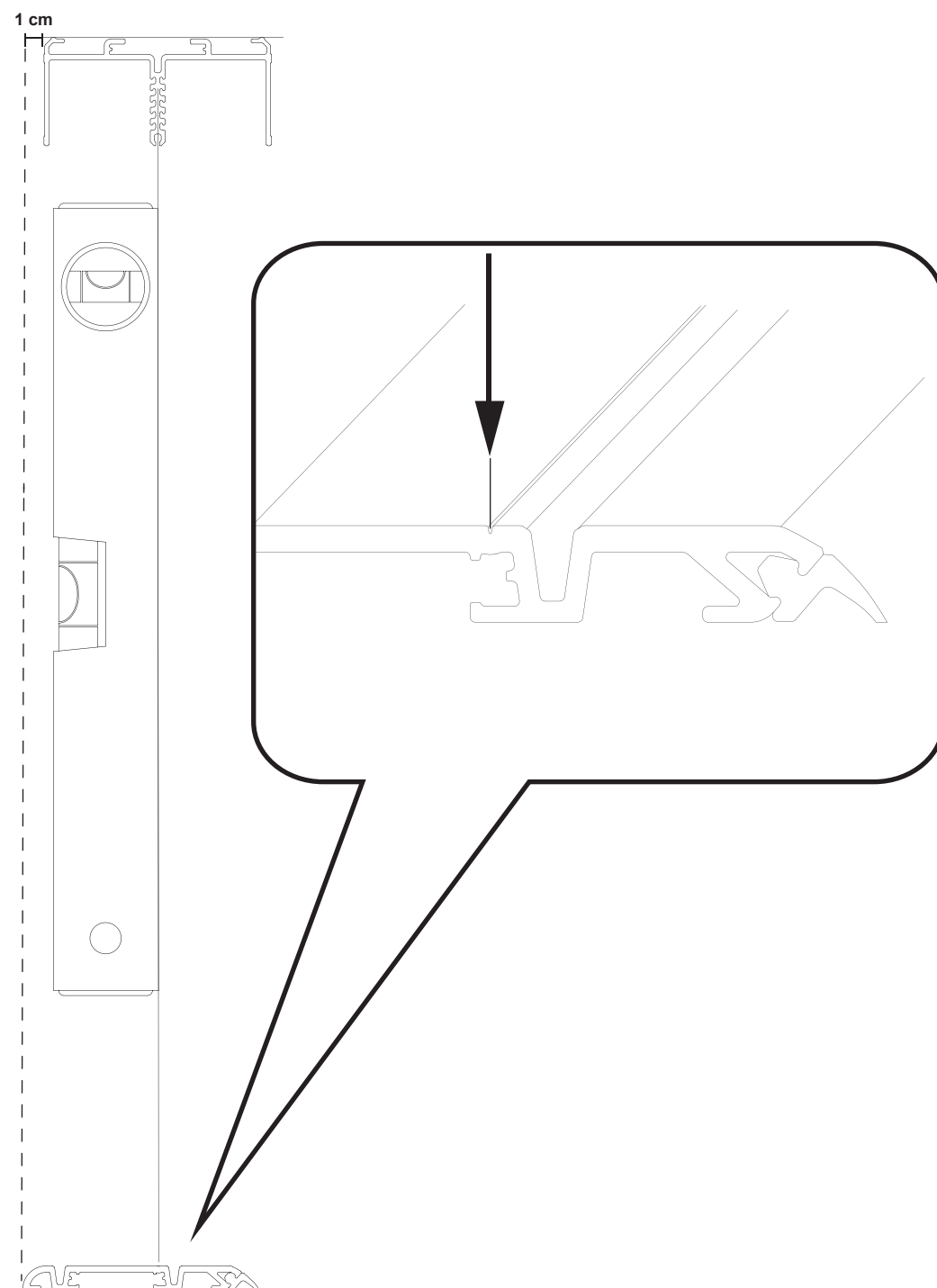
Se tips & triks 02
Tips & tricks 02

Skinner Tracks



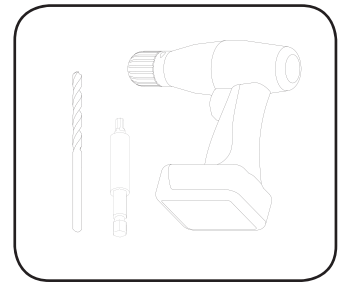
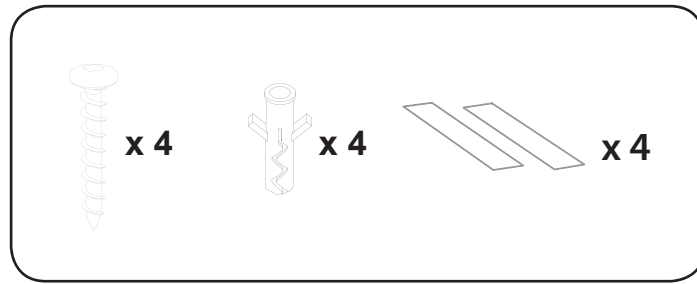
Senterpunkt linje
Center point line

9



Takskinne

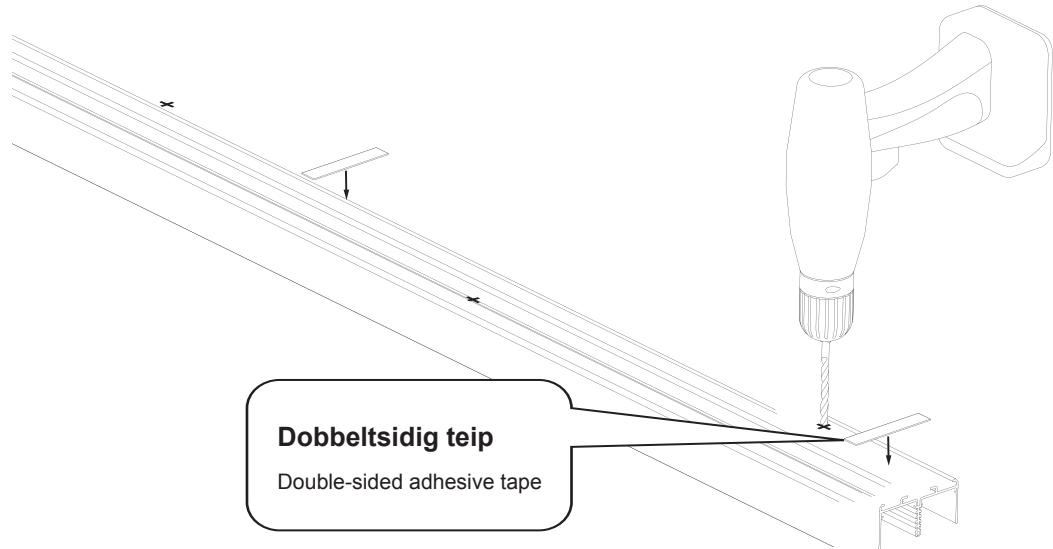
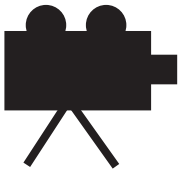
Ceiling track



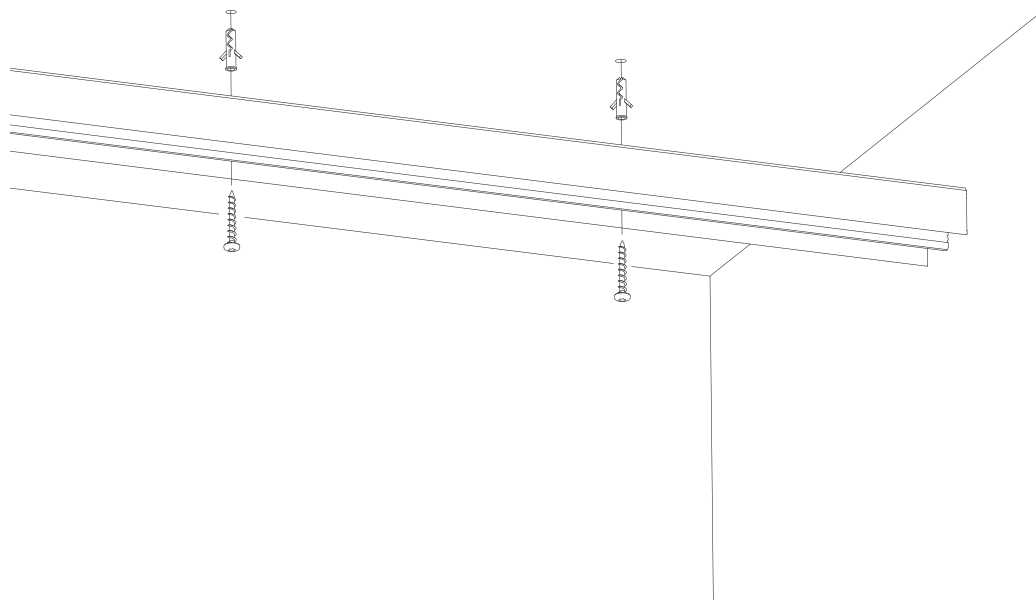
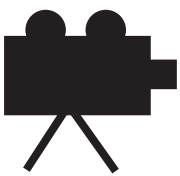
Montering av takskinne

Installation of ceiling tracks

10



11



Montering av skyvedør

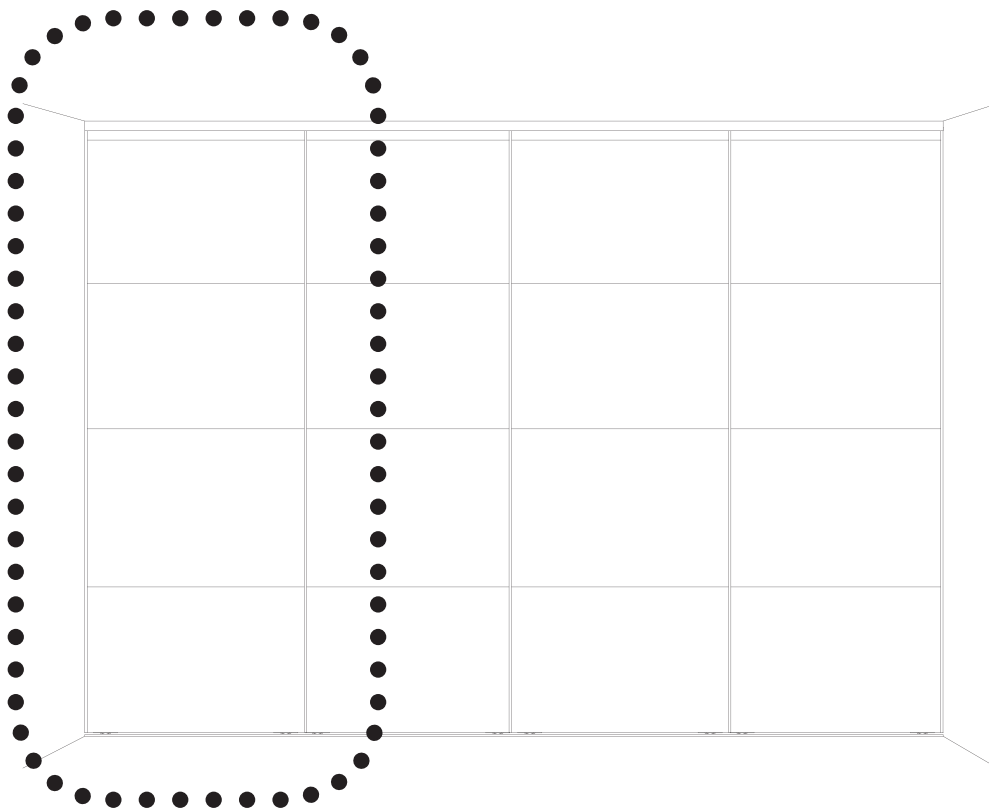
Assembly of sliding door

Pakke :: 1 :: Skyvedørsfront LUNA

Package :: 1 :: Sliding door front LUNA

Pakke :: 4 :: Hjul og beslag

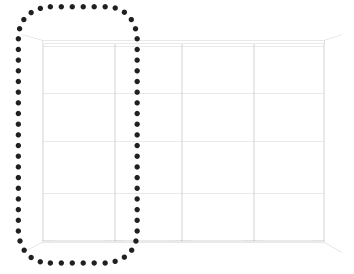
Package :: 4 :: Wheels and fittings



flexi | Slide

LUNA Skyvedør

LUNA Sliding door

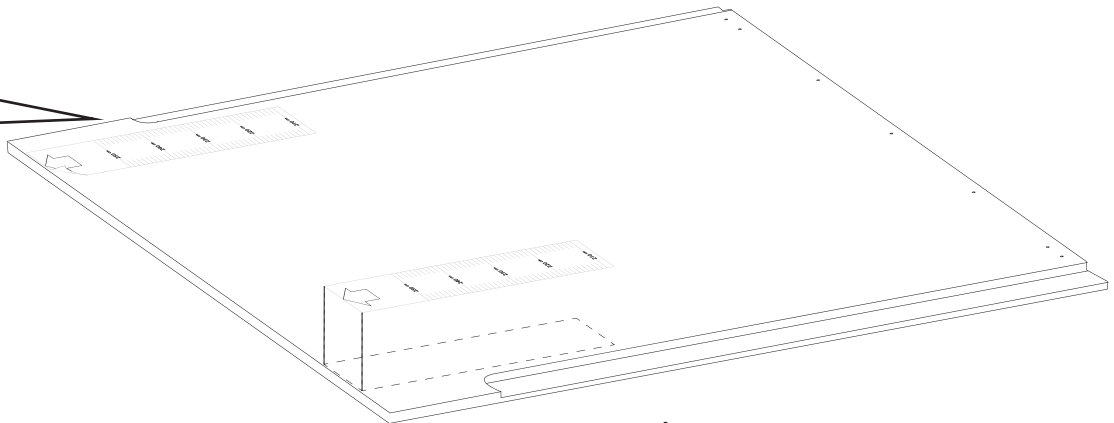


Montering av skyvedørsfront

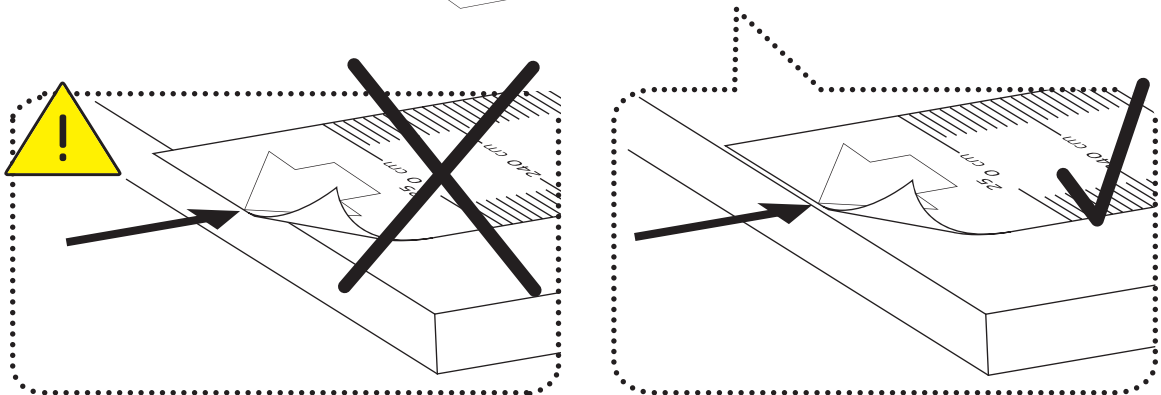
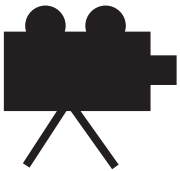
Installation of sliding door fronts

Plassering av målemerker

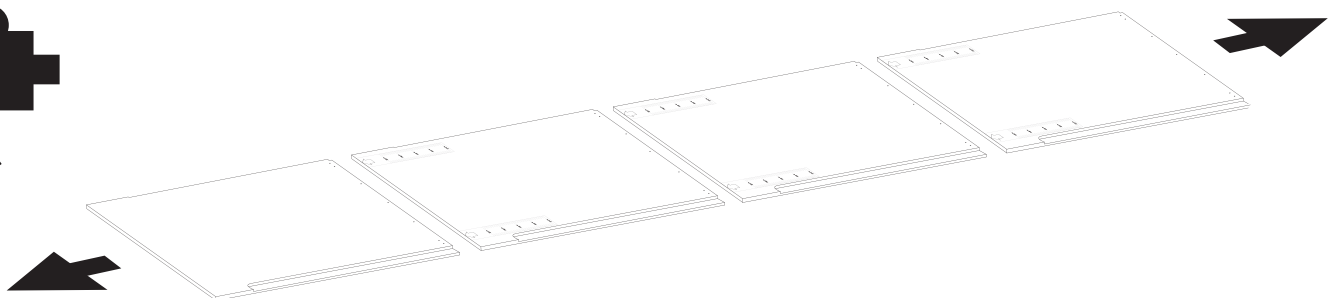
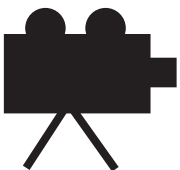
Placement of measure tape



13c



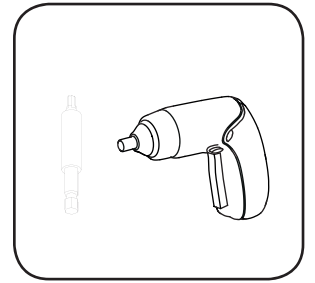
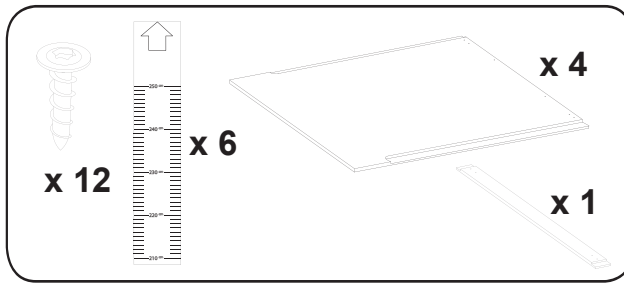
14c



Ned
Down

LUNA Skyvedør

LUNA Sliding door

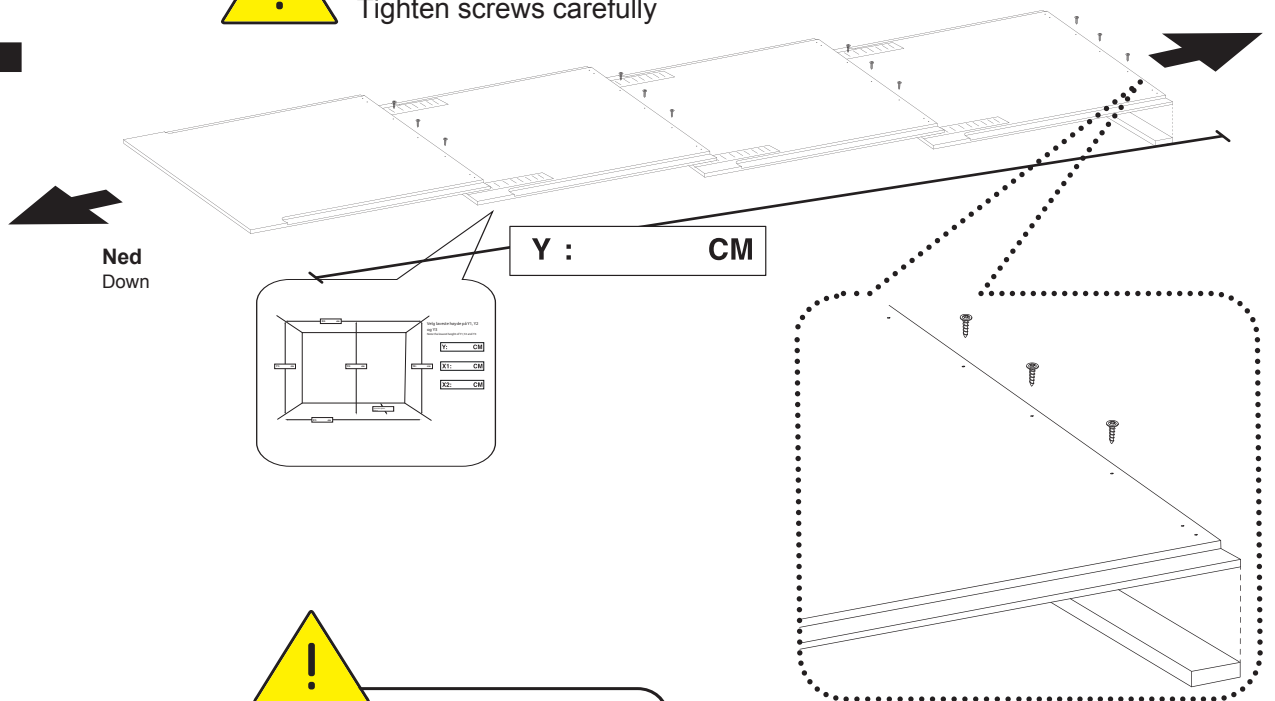


Montering av skyvedørsfront

Installation of sliding door fronts

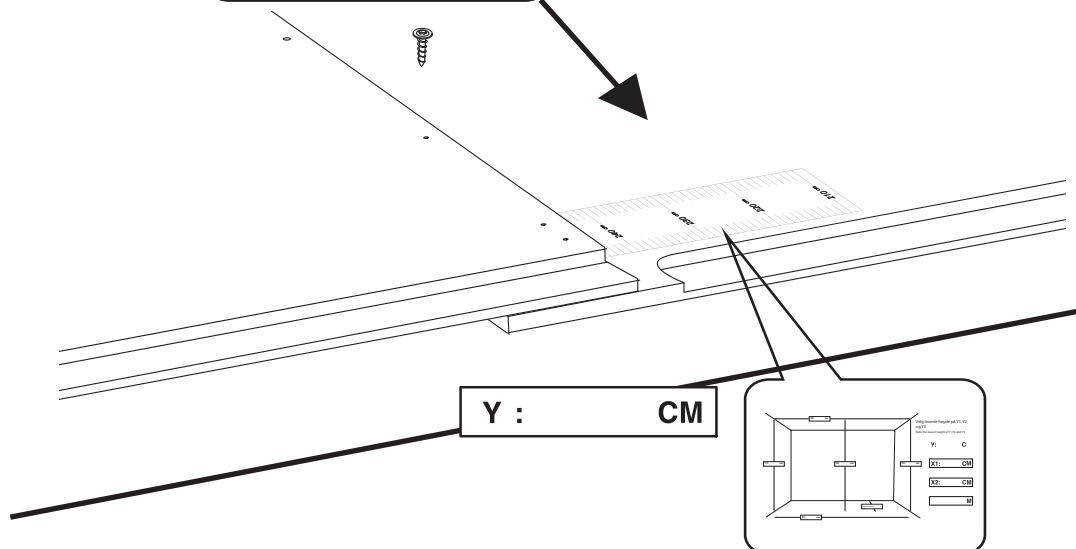


Skruer etterstrammes forsiktig.
Tighten screws carefully



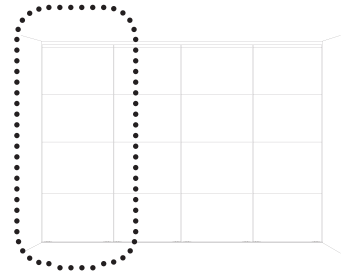
Målearket trekker automatisk fra -6 cm for å gjøre plass til skinner og hjul

The measuring sheet automatically subtracts -6 cm to make room for rails and wheels



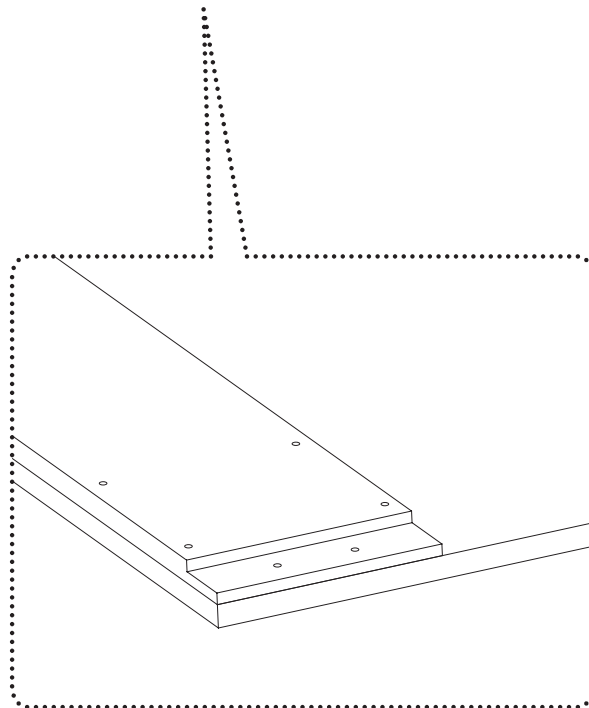
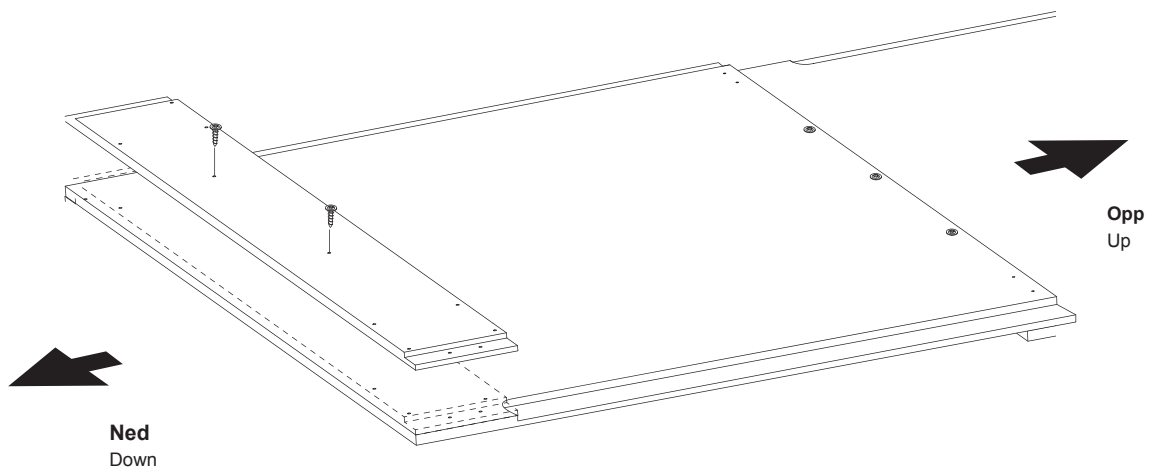
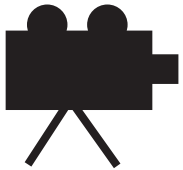
LUNA Skyvedør

LUNA Sliding door



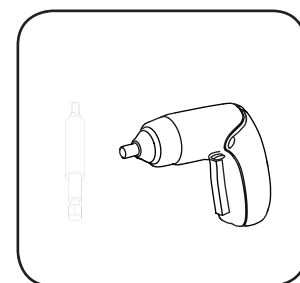
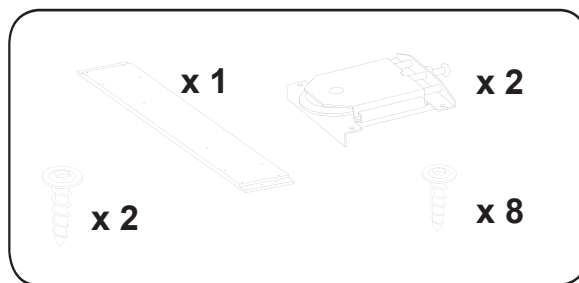
Montering av skyvedørsfront Installation of sliding door fronts

17c



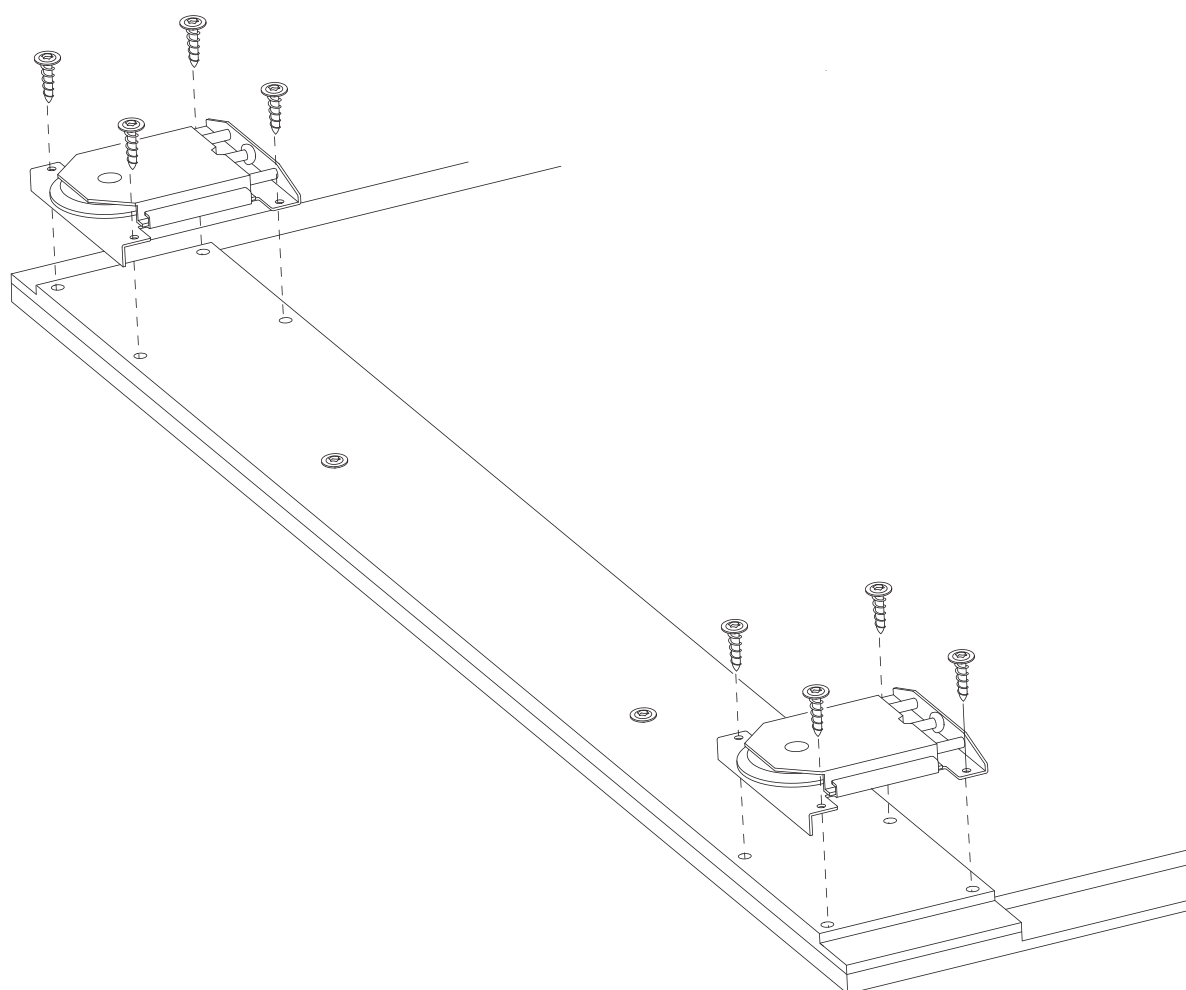
Bunnhjul

Bottom wheels



Montering av bunnhjul

Installation of bottom wheels



Montering av håndlist

Installation of handrail

Pakke :: 5 :: Håndlister

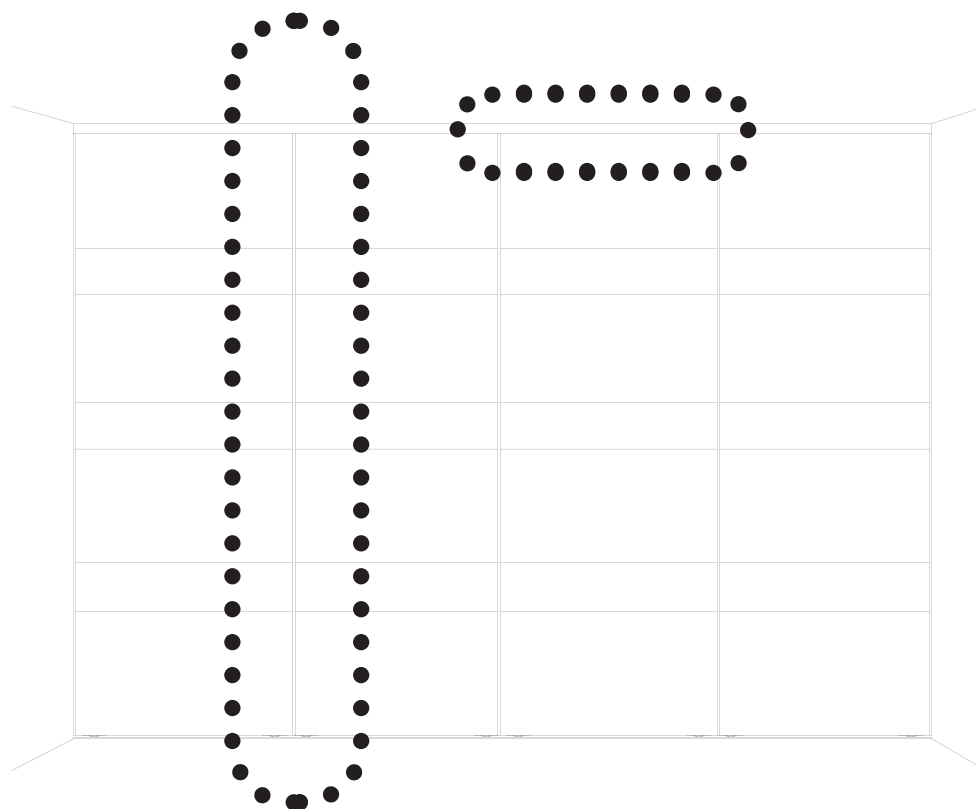
Package :: 5 :: Handrails

Montering av hjulet

Fitting the wheels

Pakke :: 4 :: Hjul og beslag

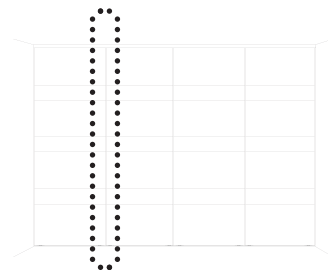
Package :: 4 :: Wheels and fittings



flexi | Slide

Håndlist

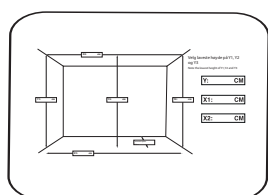
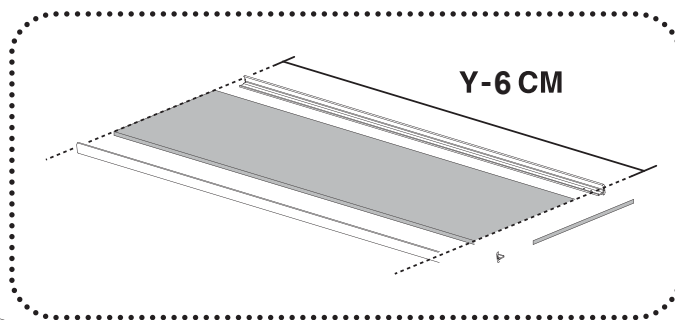
Handrails



Montering av håndlist

Installation of handrails

19



Y-6 CM : CM

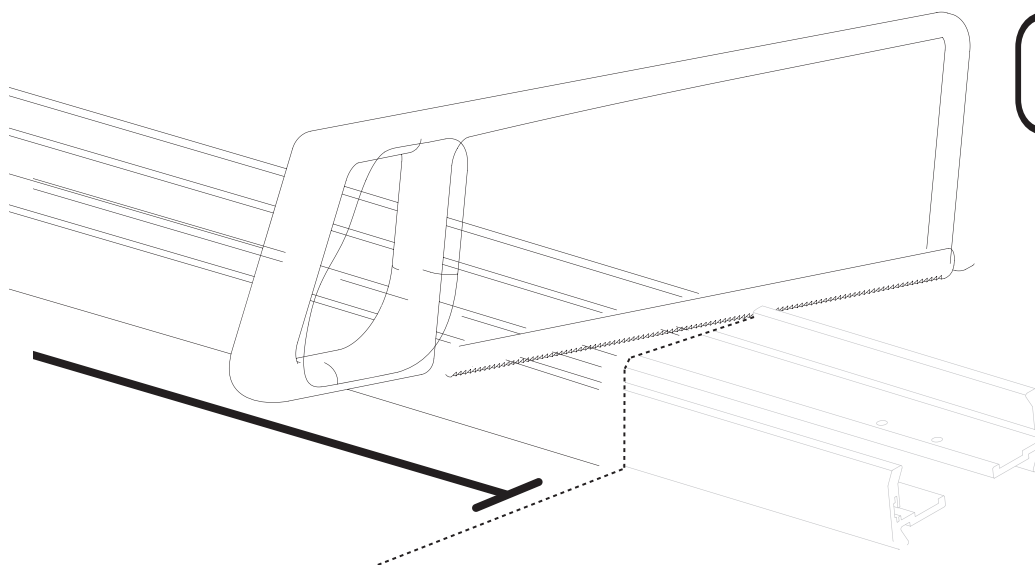


NB: Håndlister kappes 6 cm kortere enn målt takhøyde
Cut handrails 6 cm shorter than the measured ceiling height

Opp
Up



20



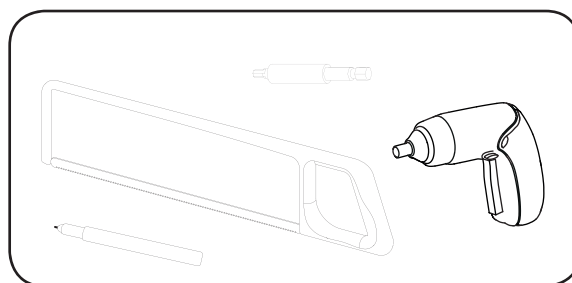
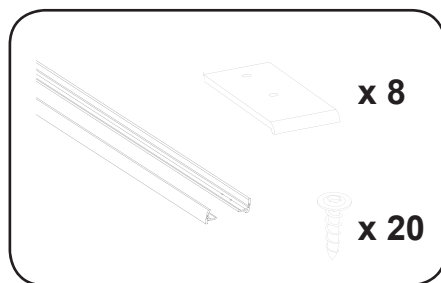
Se tips & triks 02
Tips & tricks 02

Opp
Up



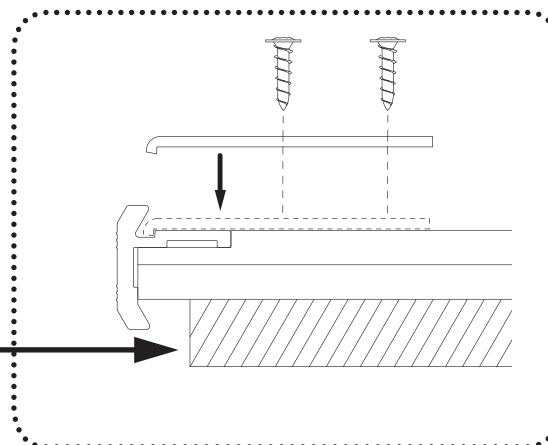
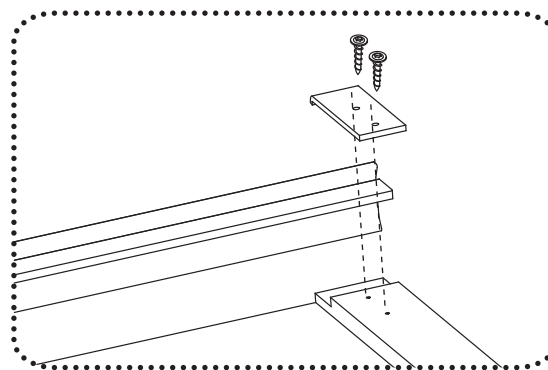
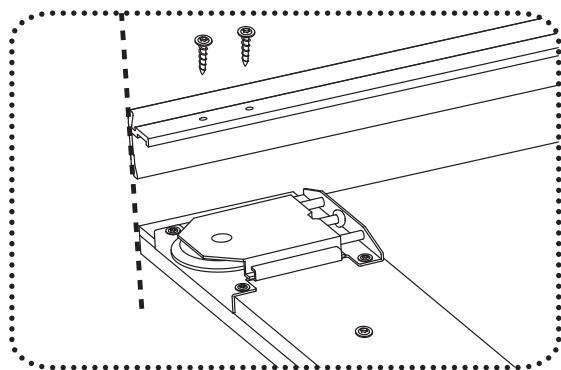
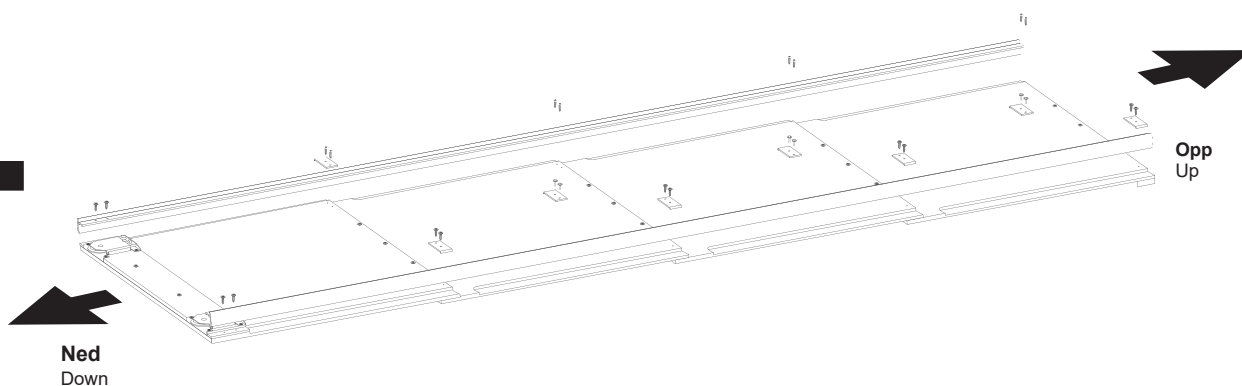
Håndlist

Handrails



Montering av håndlist

Installation of handrails

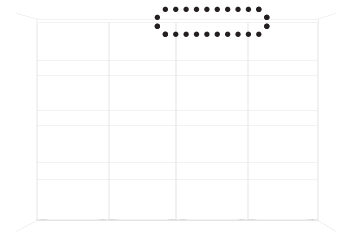


Husk å legge understøtte før håndlistene skrues på.

Remember to add support before screwing on the handrails.

Toppjul

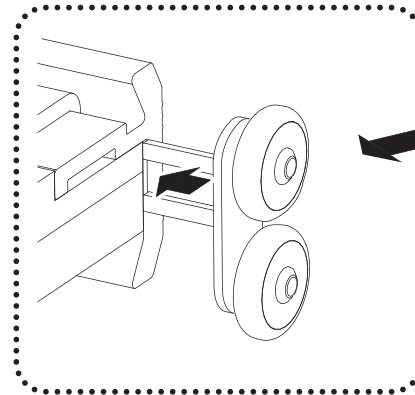
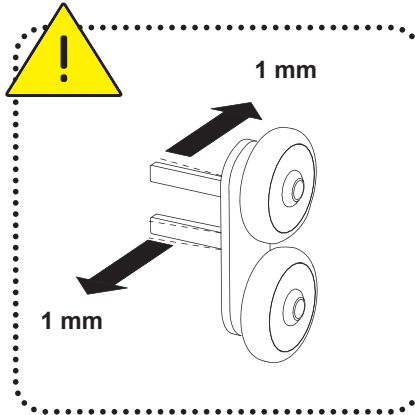
Top wheels



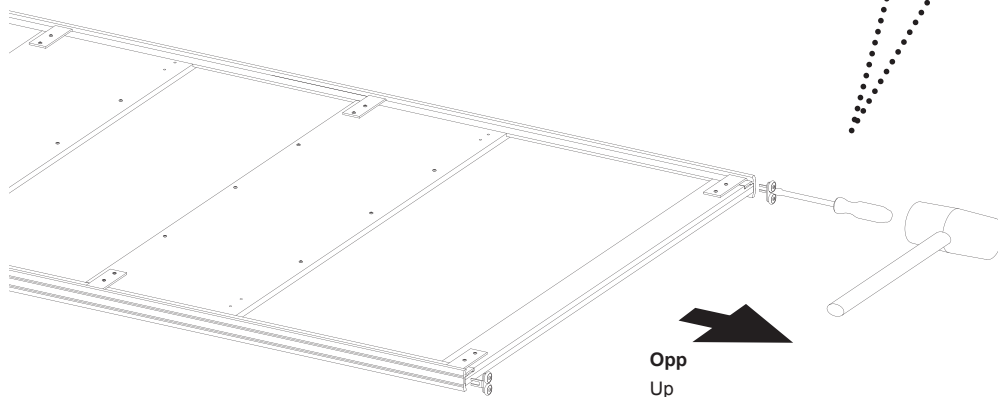
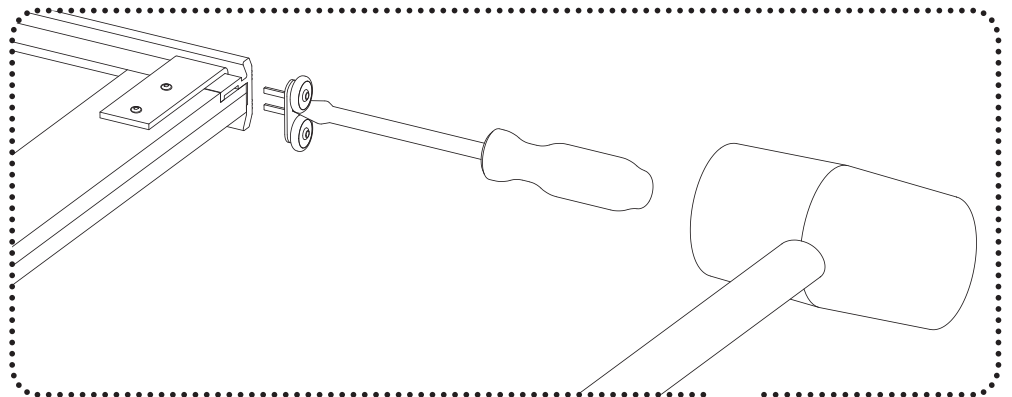
Montering av topphjul

Installation of top wheels

20

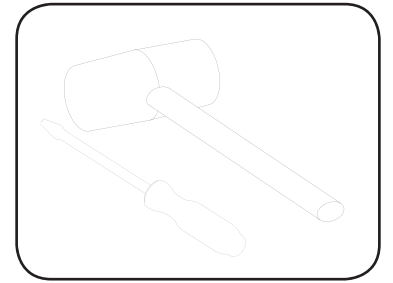
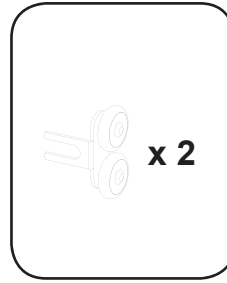


Se tips & triks 04
Tips & tricks 04



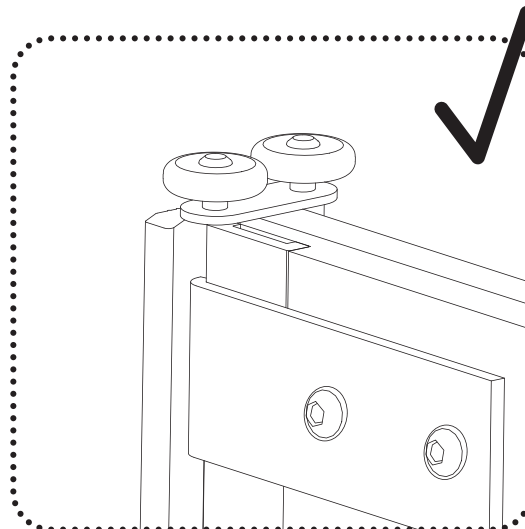
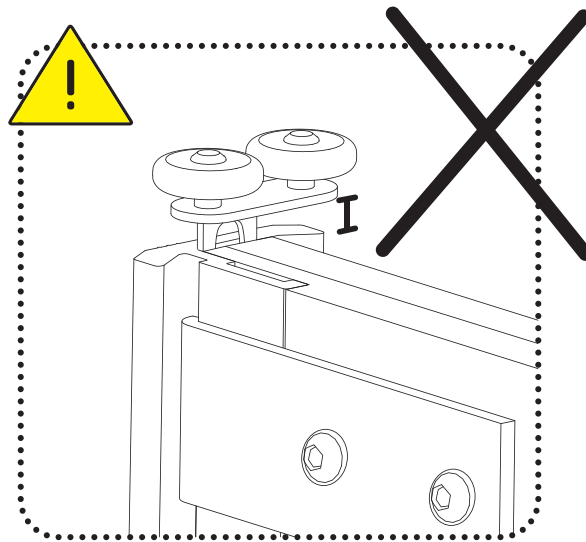
Toppjul

Top wheels



Montering av toppjul

Installation of top wheels



Montering av softclose

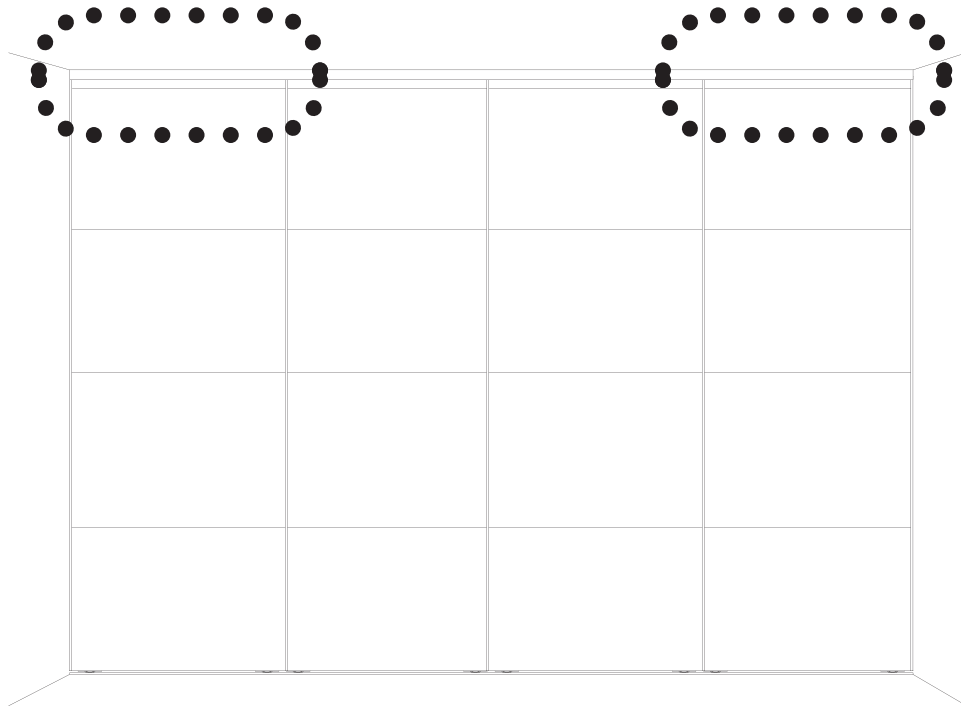
Installation of softclose

Pakke :: 17 :: Softclose

Package :: 17 :: Softclose

Om du ikke har valgt softclose, gå til s.29

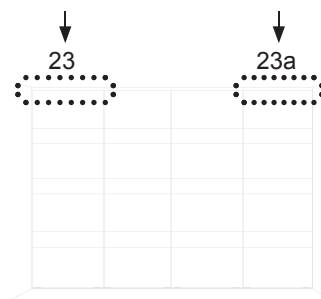
If you have not chosen softclose, go to pg.29



flexi | Slide

Softclose

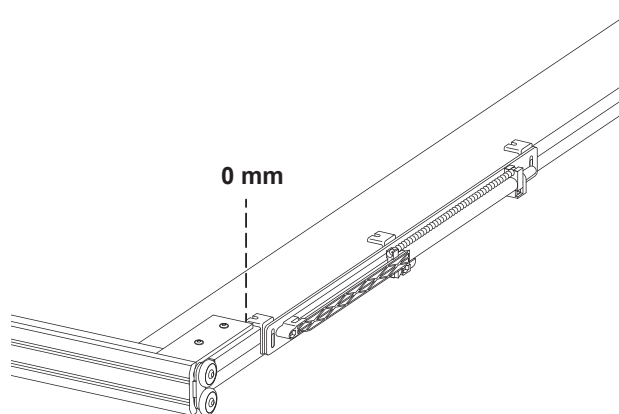
Softclose



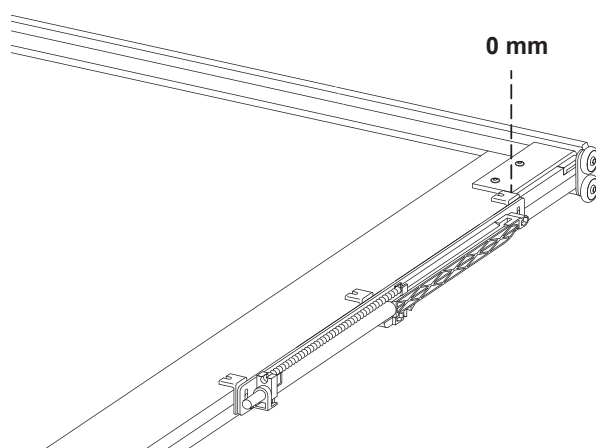
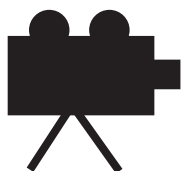
Montering av softclose

Installation of softclose

23

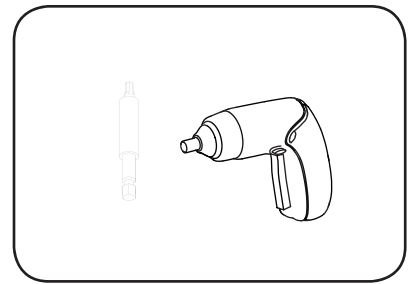
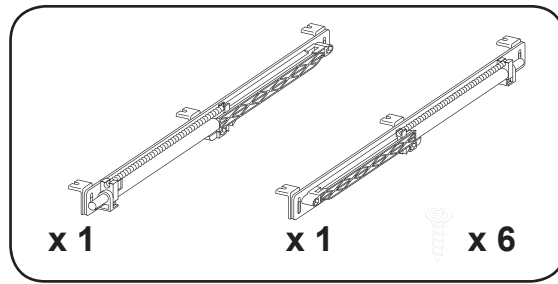


23a



Softclose

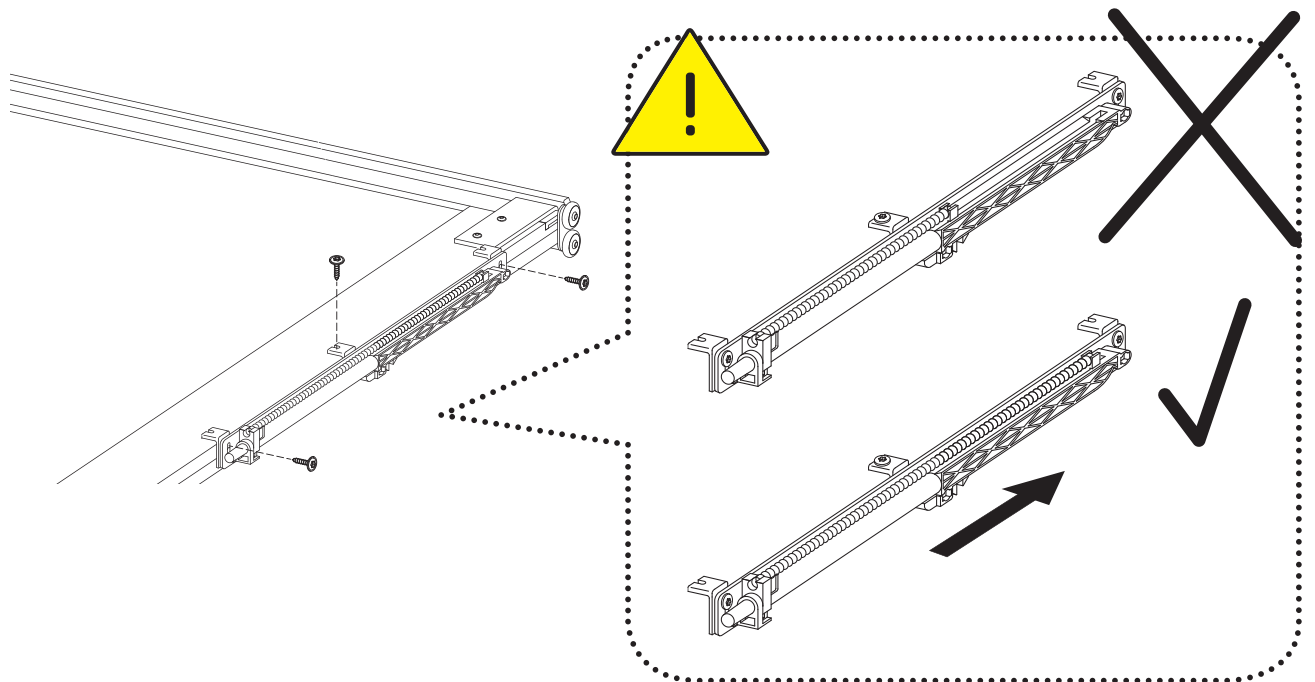
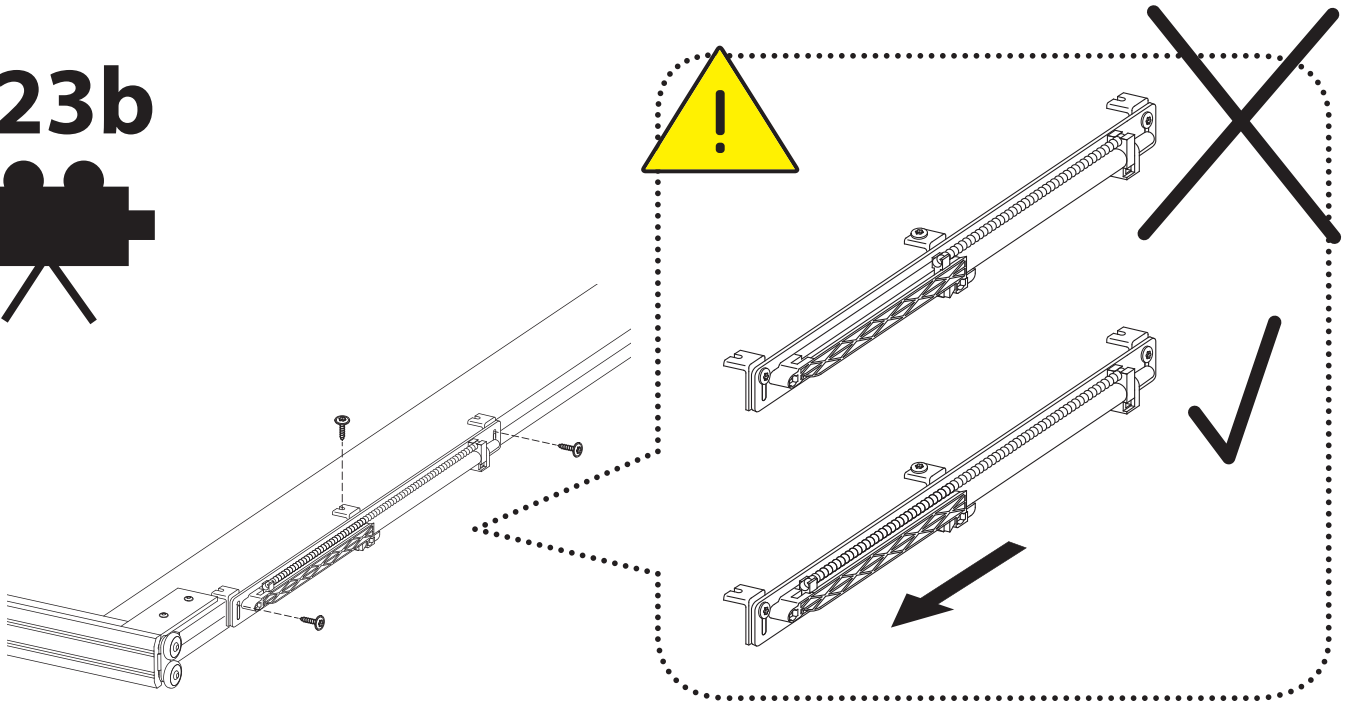
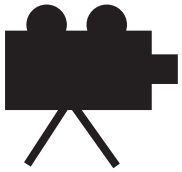
Softclose



Montering av softclose

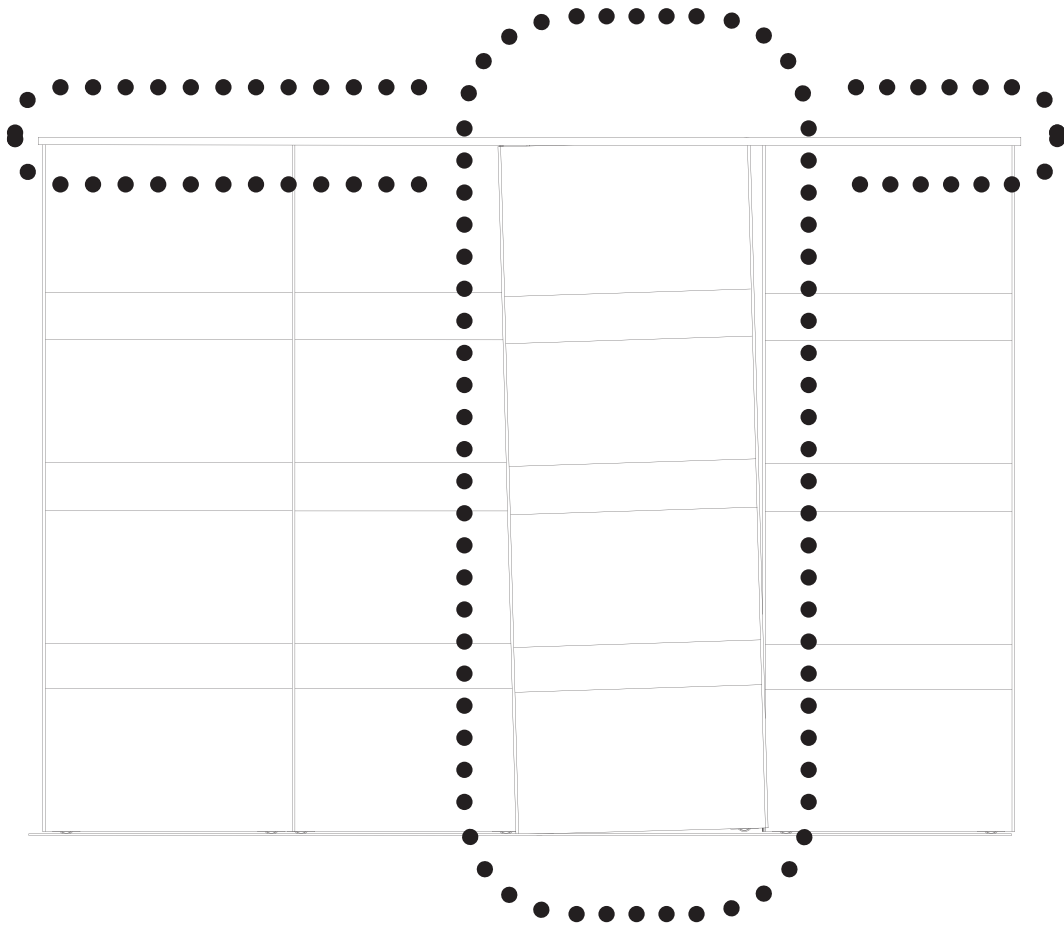
Installation of softclose

23b



Justere

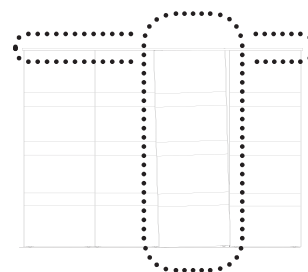
Adjusting



flexi | *Slide*

Justere

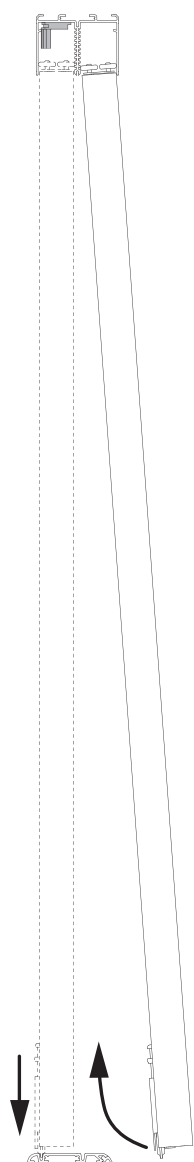
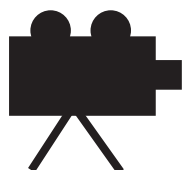
Adjusting



Justering av dør

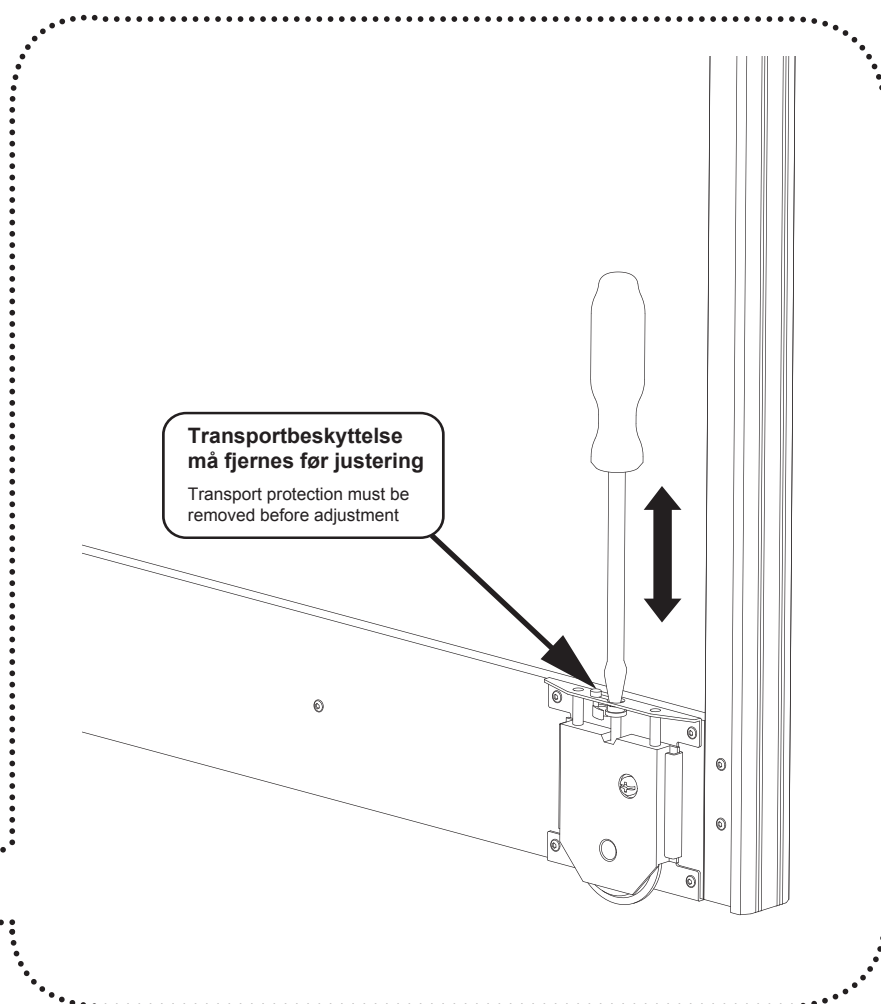
Adjusting door

24



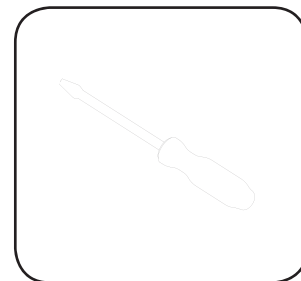
Justere opp og ned
Adjusting up and down

**Transportbeskyttelse
må fjernes før justering**
Transport protection must be
removed before adjustment



Justere

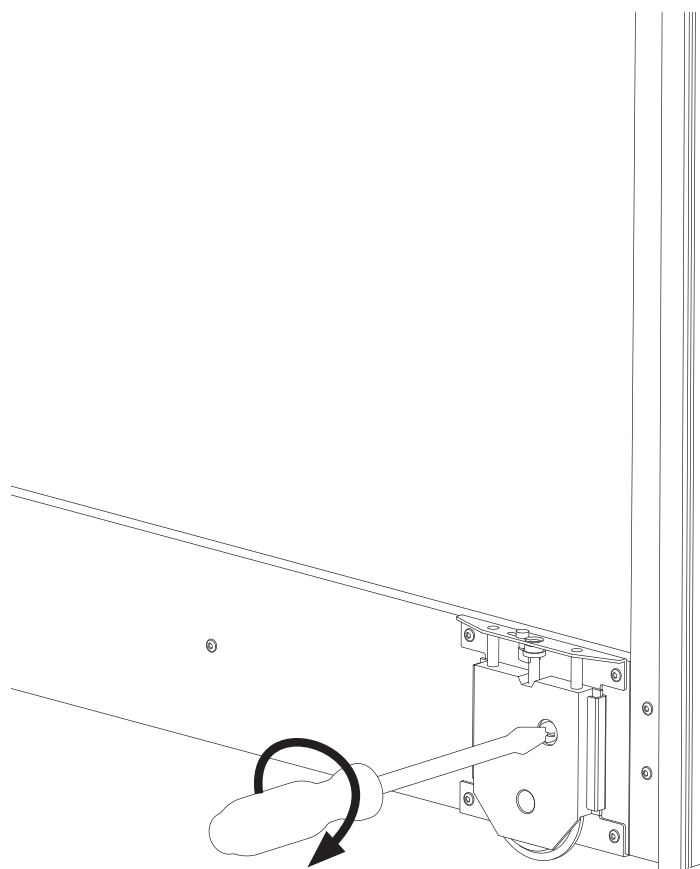
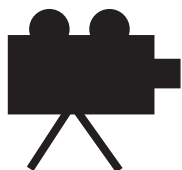
Adjusting



Justering av dør

Adjusting door

24a



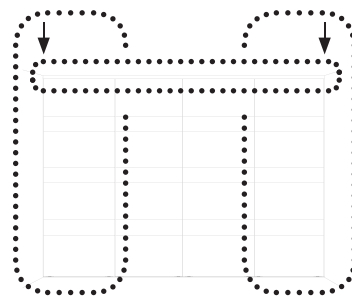
Lås etter justering
Tighten after adjusting



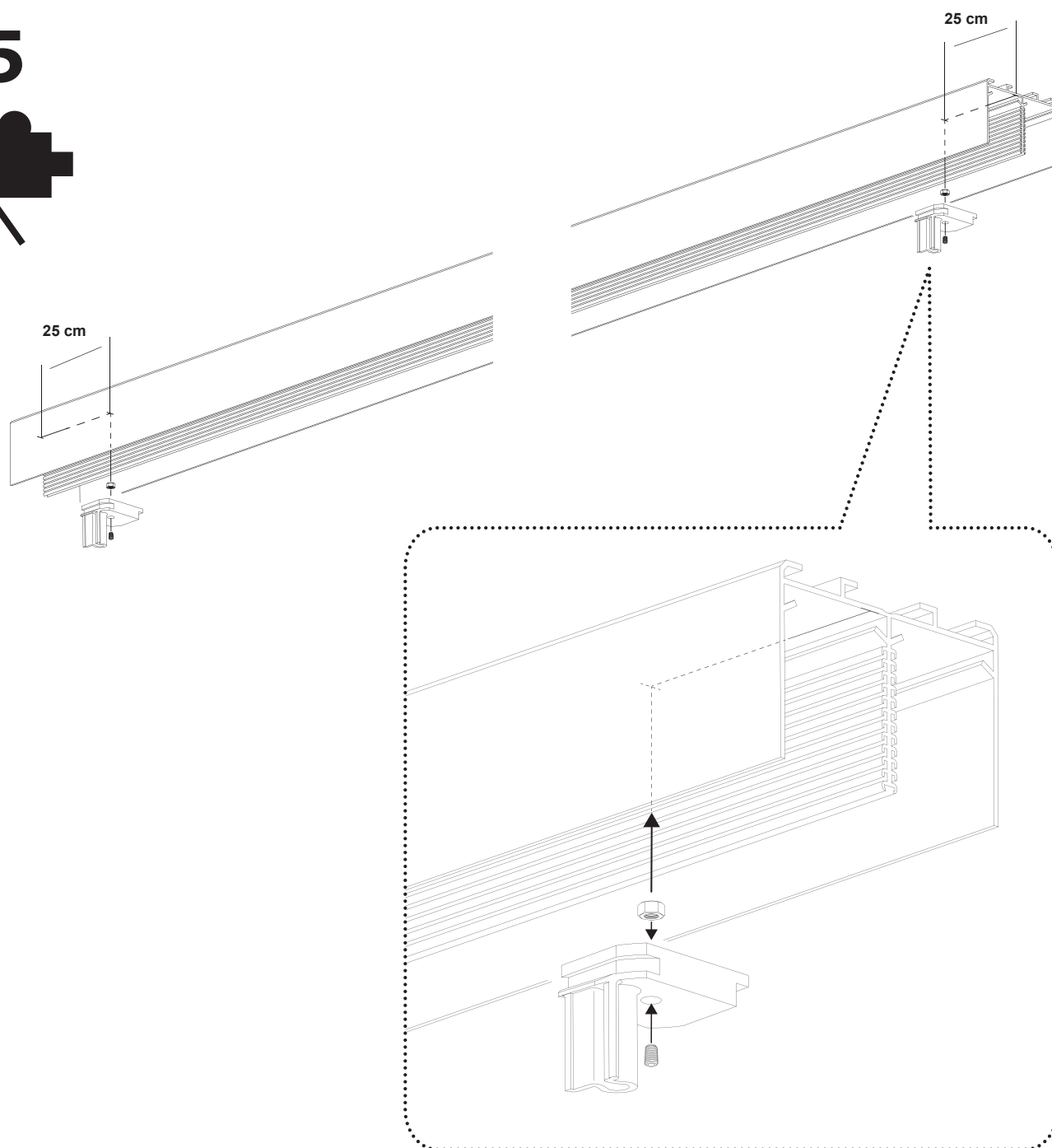
Softclosebeslag

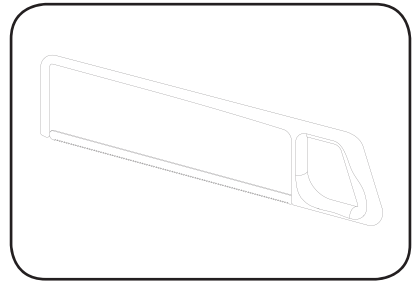
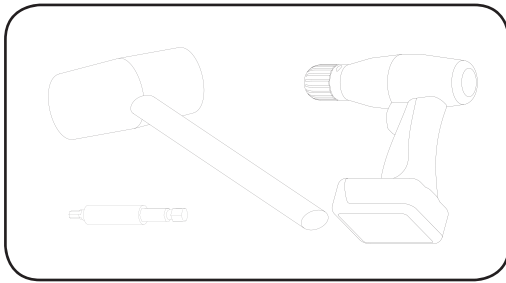
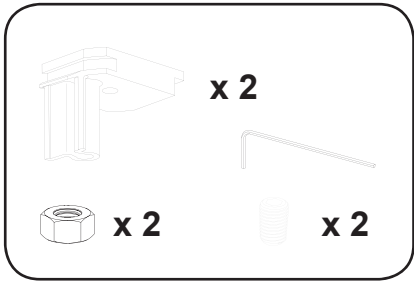
Soft close fitting

Om du ikke har valgt softclose, gå til s.33
If you have not chosen softclose, go to pg.33



Montering av softclosebeslag Installation of softclose fitting

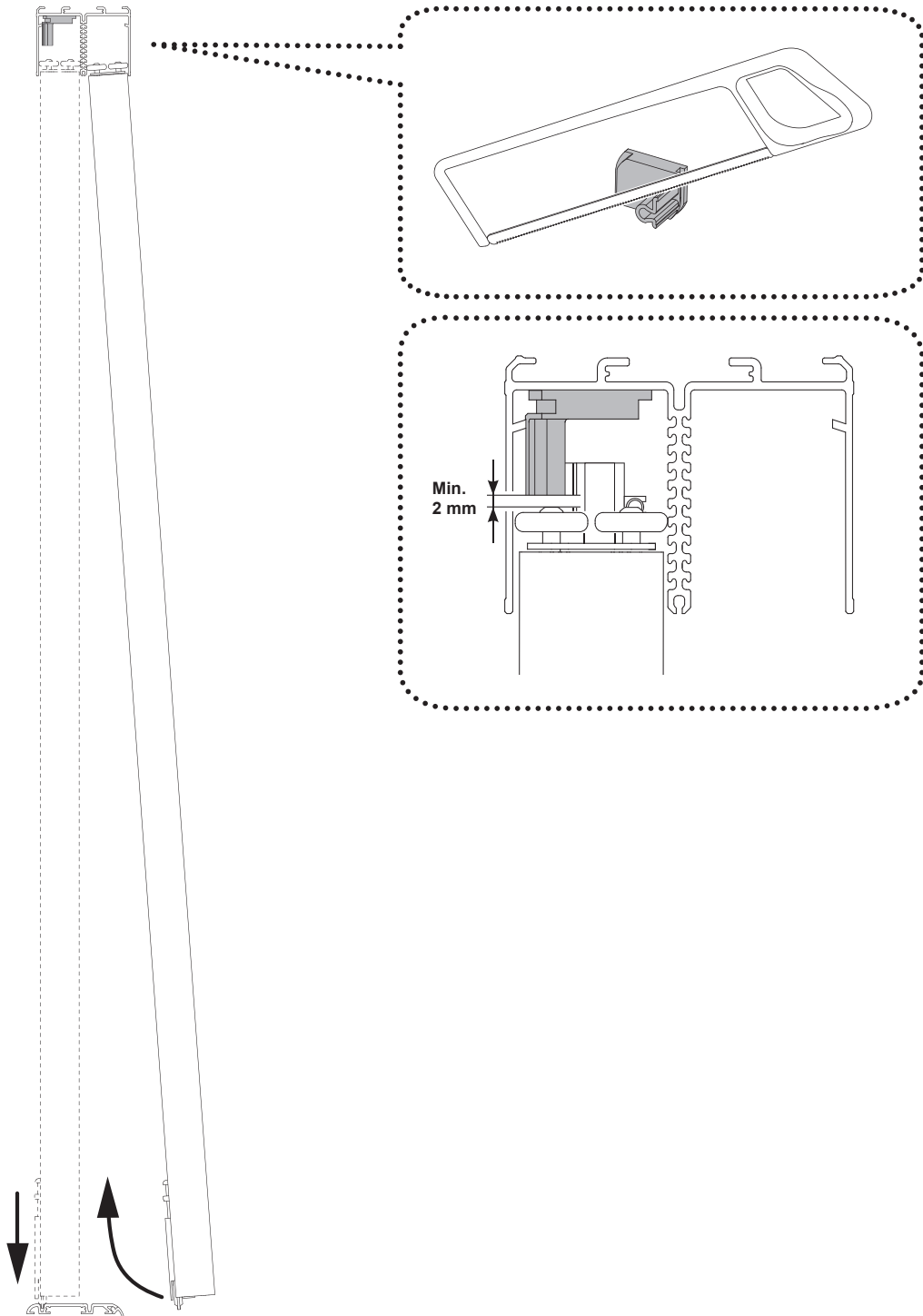
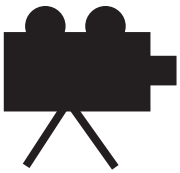




Montering av softclosebeslag

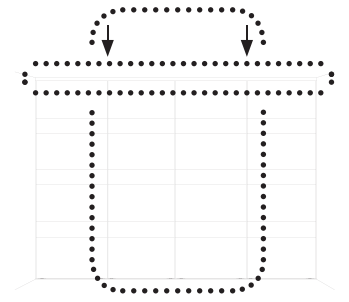
Installation of softclose fitting

26



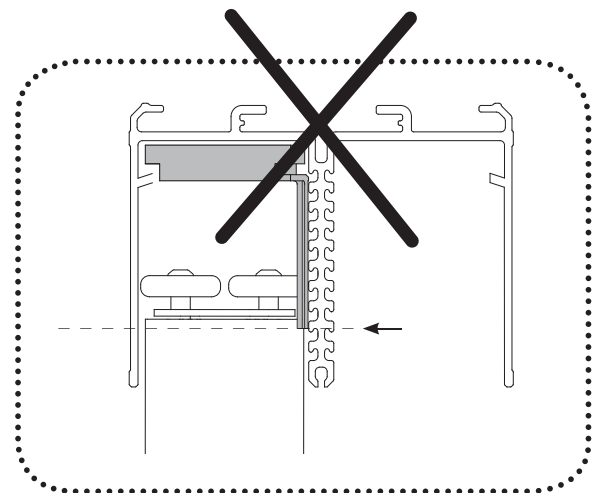
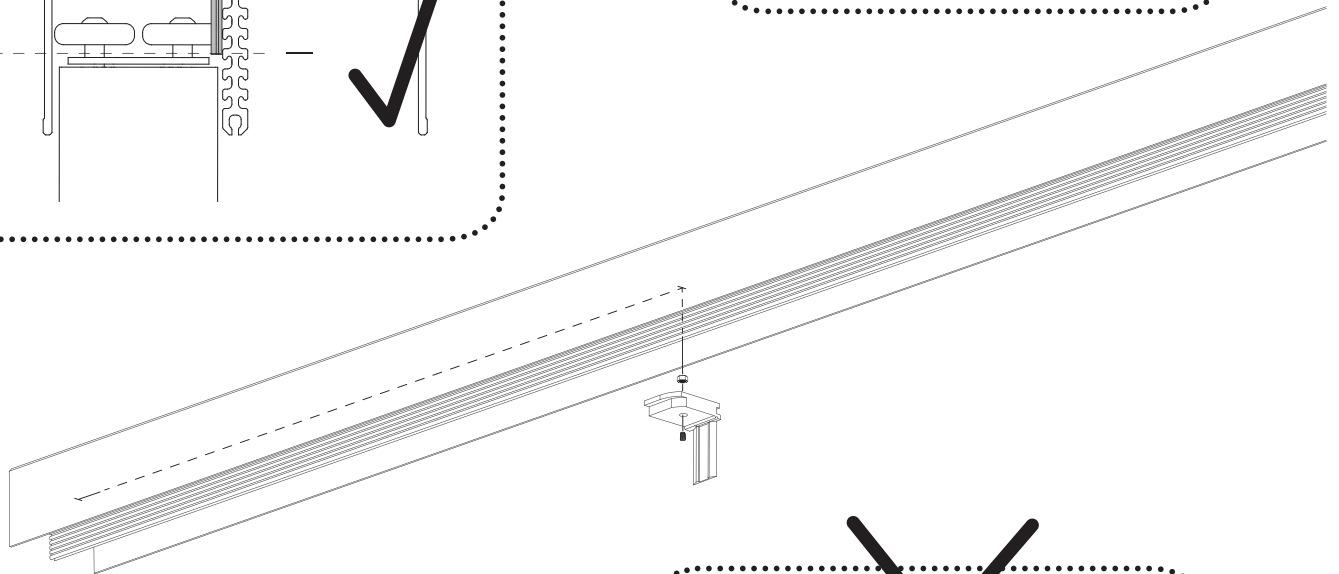
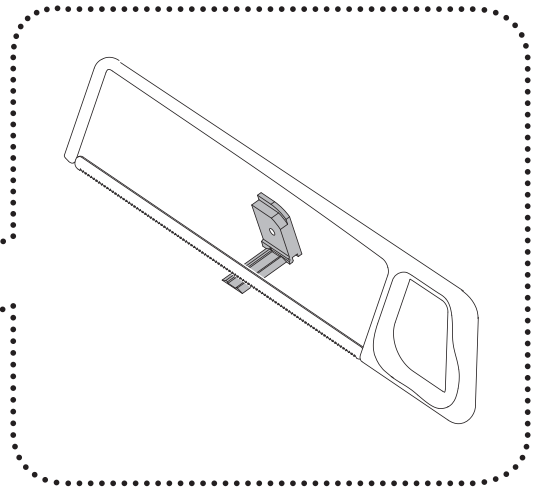
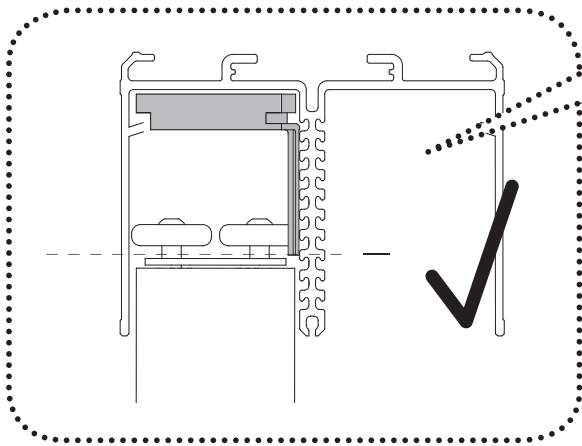
Posisjonsstopp

Position stop

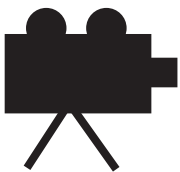


Pakke :: **18** :: Posisjonsstopp
Package :: **18** :: Positioning stop

Montering av posisjonsstopp
Installation of positioning stop

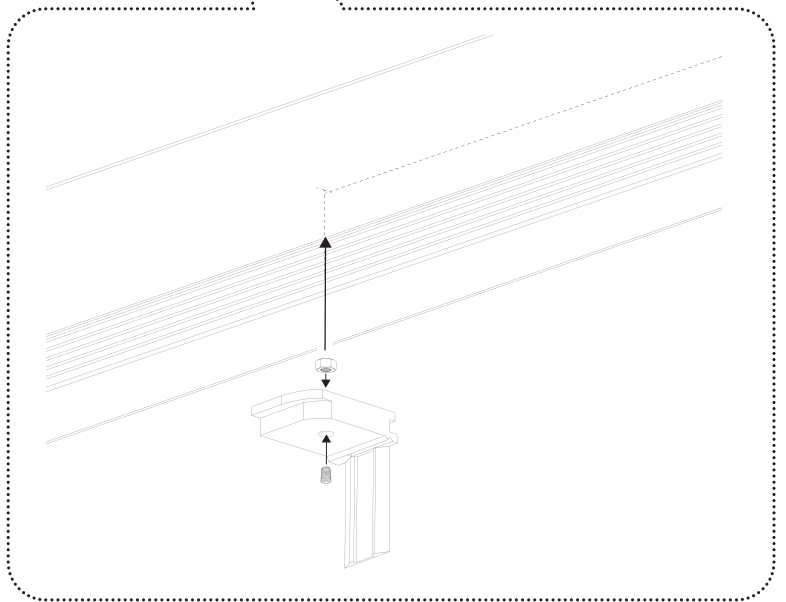
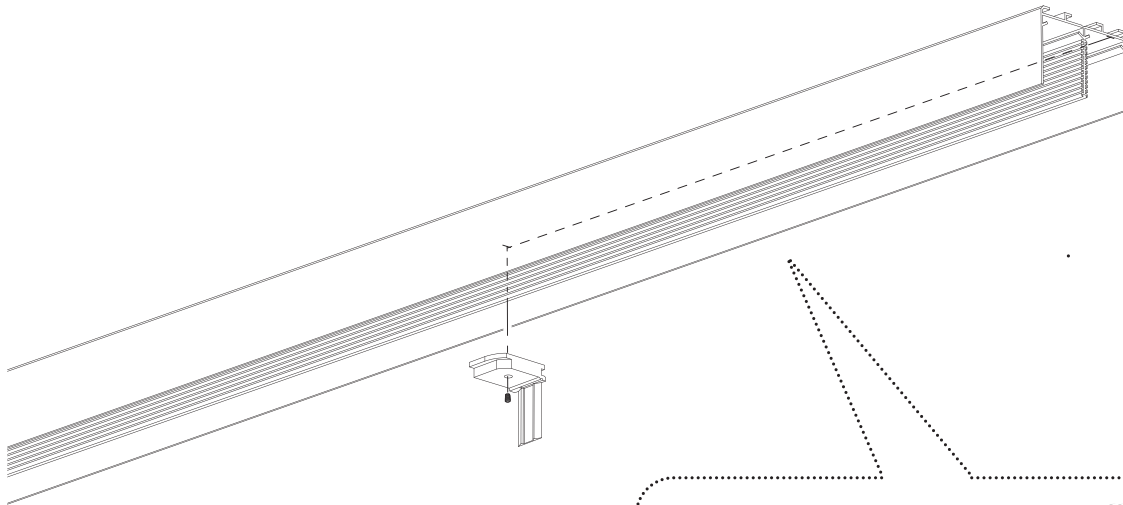
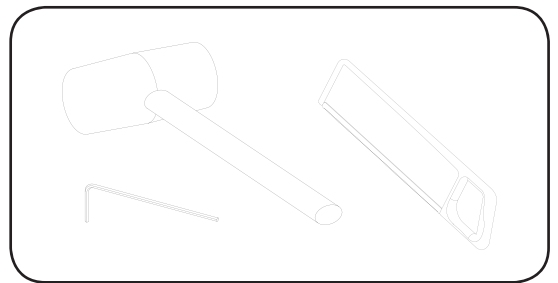
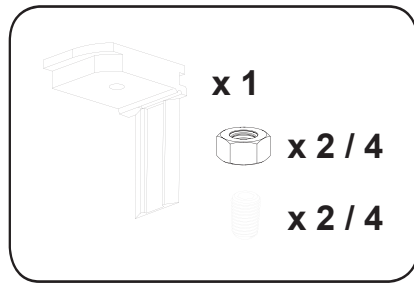


12a

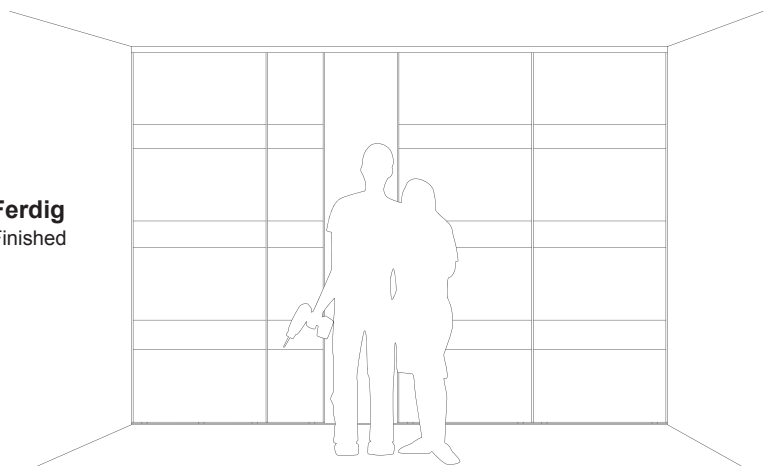


Posisjonsstopp

Position stop



Ferdig
Finished



Tips og triks

Tips and tricks

01 Bruk såpevann for enklere montering av gummlist over bunnskinnen

Use soapy water for easier installation of plastic list in the bottom rail

02 Bruk en baufil i god kvalitet for enklere og penere snitt

Use a quality hacksaw with a new blade for easier / nicer cuts

03 Noen kappe- og geringssager er også anvendelige med raskt og nøyaktig snitt

Some miter saws are also useful, with fast / precise cut

04 Topphjulene må sitte stramt - anbefaler å bruke lim

Top wheels should sit tight - We recommend use of glue

Patenterte skyvedørssystemer og garderobeløsninger

Patented sliding door systems and wardrobe solutions



flexi|Slide
by flexiform

Liaveien 22, 1614 Fredrikstad

t 69 35 95 30 e info@flexiform.no

www.flexislide.no