



Liukuovien asennusohje

Alumiinikehykset



puh. 020 7562 550
mirror@mirrorline.fi
www.mirrorline.fi

Kiitos, kun valitsit kotimaisen!



Mittatilaustyönä valmistetut liukuovesi ovat juuri sinulle suunniteltu, uniikki kokonaisuus. Tuotteidesi asennus saattaa poiketa hieman näistä perusasennusohjeista, sillä olemme tehneet ohjeista mahdollisimman yleispätevät. Asennusohjeen alussa käymme läpi tavallisen asennuksen kaapiston sisälle, lopusta löytyy lisätietoja lasiseinien asennukseen.

Jos tarvitset apua asennukseen, voit olla yhteydessä jälleenmyyjäsi tai tehtaallemme.

Löydät myös ladattavat asennusohjeet sekä asennusvideot osoitteesta **www.mirrorline.fi/asennus** tai alla olevan QR-koodin kautta:



Mirror Linen tehdas

puh. 020 7562 550 (ma-pe 8-17)
mirror@mirrorline.fi

Hyvä tietää ennen asennusta - lue huolella!

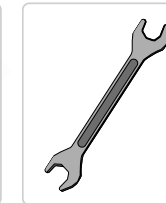
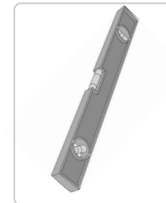
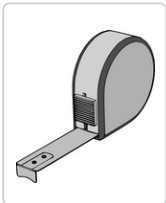
Tuotteiden vastaanotto ja varastointi

- Jos tuotetta ei asenneta heti, tulee tuote suojata varastoinnin ajan mm. kosteudelta ja lämpötilanvaihteluilta. Ovet säilytetään lappeellaan tai pystyasennossa seinää vasten (tarkista, että oven alareuna on lattiaa vasten: reunapahvin nuolen kärki ylöspäin). Kehyksellisiä liukuovia ei saa nostaa / siirtää riiputtamalla ovea vain toisesta reunasta.
- Mirror Line ei korvaa vääränlaisesta säilytyksestä aiheutuneita vaurioita.
- Ethän asenna rikkiäistä/viallista tuotetta, vaan ole yhteydessä tehtaaseen ennen asennuksen jatkamista. Mirror Line ei korvaa välillisiä kuluja tai virheellisen tuotteen asennuskustannuksia.

Ennen asennusta

- Suosittelemme käymään asennusohjeet läpi kokonaisuudessaan ennen asennusta.
- Pakkaus sisältää asennusohjeen ja selostuksen tarvittavista työvälineistä. Ohjeen noudattamisella varmistat, ettei kokoamisvaiheessa synny vaaratilanteita ja että ovi tulee kestävästi käyttöön, johon se on tarkoitettu.
- Kanna liukuovea tukevasti pitämällä kiinni sen molemmista pitkistä sivuista. Älä roikota ovea vain toisesta reunalistasta nostamalla.
- Kiskojen kiinnityspintojen tulee olla mahdollisimman suorina. Jos alakisko asennetaan kaarevalle pinnalle, se vaikeuttaa oven suoruuden säätämistä.
- Varmista ovien pysyminen kiskoilla ja pystyssä asennuksen aikana.
- **Asennukseen tarvitaan kaksi henkilöä.**
- **Asennusvaiheessa rikkoutuneesta tuotteesta vastaa aina asiakas.**

Työkalut

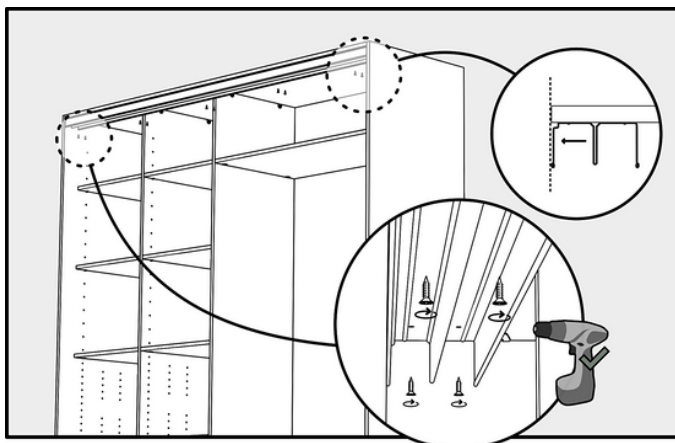


Kiskojen kiinnitys

1

Asenna yläkiskon etureuna tasan asennusaukon etureunan kanssa. Kiinnitä kisko ruuveilla.

Varmista, että asennat kiskon oikein päin: jos olet tilannut aukon reunalle tuleviin oviin hidastimet, on yläkiskossa valmiit reiät hidastimien vastapaloja varten.

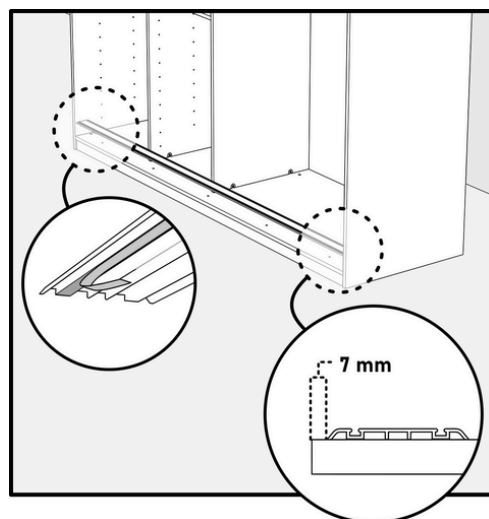


Varmista omaan kattomateriaaliisi sopivat kiinnitysruuvit. Pakkauksen ruuvit soveltuvat puuhun kiinnittämiseen. Yläkisko ei ole kantava.

2

Kiinnitä alakisko 7 mm asennusaukon etureunan sisäpuolelle teipillä.

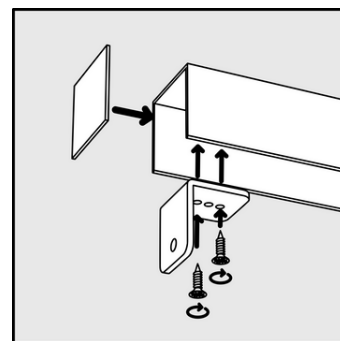
Jos liukuovesi eivät tule kaapiston sisälle, voit mitata alakiskon oikean paikan myös asennusaukon takareunasta tai paikantaa kiskon oikean paikan liukuoven avulla. Jos käytät tässä vaiheessa liukuovea, säädä alapyörää ulospäin kuljetusasennosta, jotta ovi ei naarmuta kiskoa. Tarkista kiskon paikka vatupassin avulla.



Stoppari (lisävaruste)

Stoppari(t) asennetaan kiskojen kiinnittämisen jälkeen. Niiden tehtävänä on pysäyttää oven liikkuminen kiskolla. Seinäkiinnitteiselle yläkiskolle ks. oma erillinen ohjeistus!

Kiinnitä stoppari(t) yläkiskon päihin ruuveilla. Jätä yläkiskon päähän pieni tila loppuksi teipillä liimattavaa peitettä varten.



Hidastimien asennus

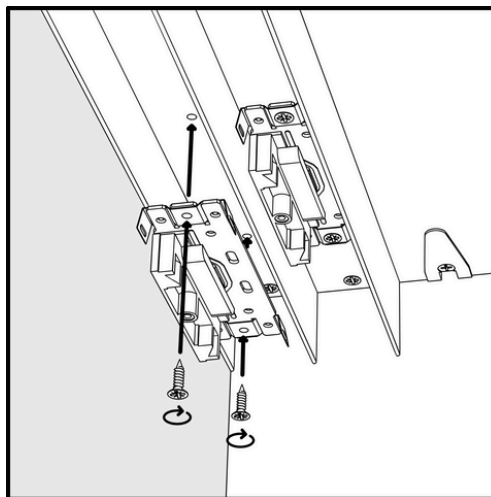
Jos tilaukseesi ei kuulu soft close -hidastimia, jatka kohdasta **6 Ovien nostaminen paikoilleen.**

Hidastimen avulla liukuovi sulkeutuu pehmeästi. Hidastimet on asennettu valmiiksi oviin, joten tarkista etukäteen, missä ovissa hidastimet ovat. Jos hidastimet sijoittuvat aukon reunalle tuleviin oviin, on yläkiskossa valmiit reiät hidastimien vastapaloja varten. Aukon keskelle tulevia hidastimia varten reikiä ei voida tehdä valmiiksi, koska niiden tarkka kohta yläkiskossa määrittyy asennettaessa. Varmista, että asennat kiskon oikein päin!

3

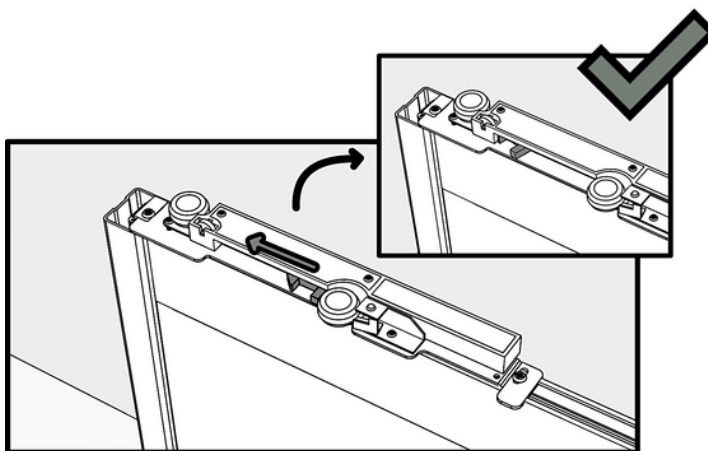
Aseta hidastimen vastapala yläkiskon päähän valmiisiin reikiin ja ruuvaa se kiinni. Muovinen vastinosa tulee kohti etureunaa.

Jos liukuovet sijoittuvat keskellä puskuun, reiät kiskoon tulee tehdä itse paikan päällä. Näin voidaan varmistaa, että reiät sijoittuvat oikeaan kohtaan lattian kaltevuus huomioiden.



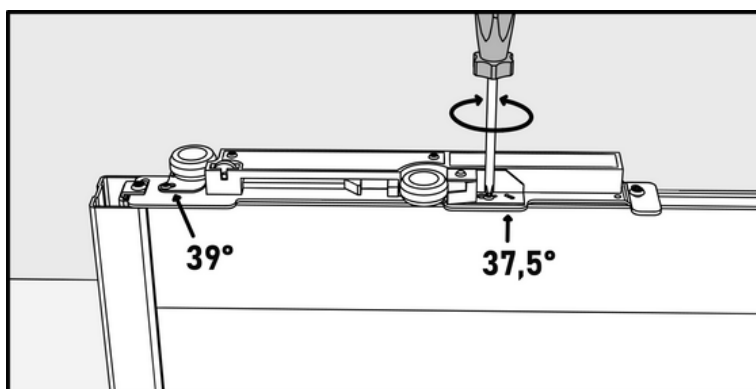
4

Aktivoi liukuoven yläpäässä sijaitseva hidastimen liukusalpa.



5

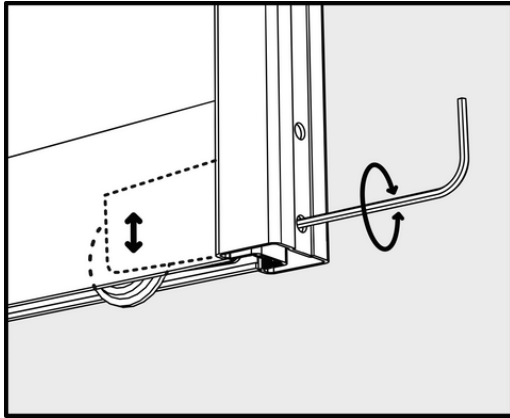
Tarkista hidastimen pyörästöjen asteet ja säädä tarvittaessa ruuvia avaamalla.



Ovien nostaminen paikoilleen

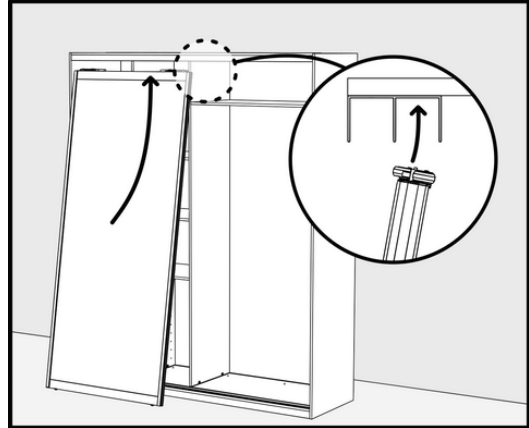
6

Ruuvaa oven alapyörää hieman sisäänpäin kuljetusasennosta, jotta ovi mahtuu aukkoon.



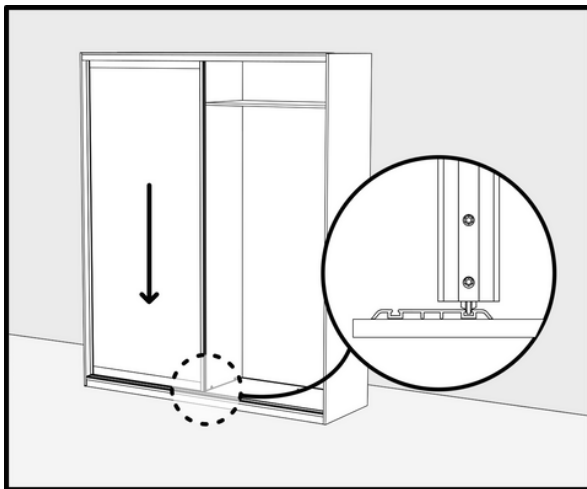
7

Nosta ensimmäinen liukuovi paikoilleen yläpää edellä takimmaiseen uraan.



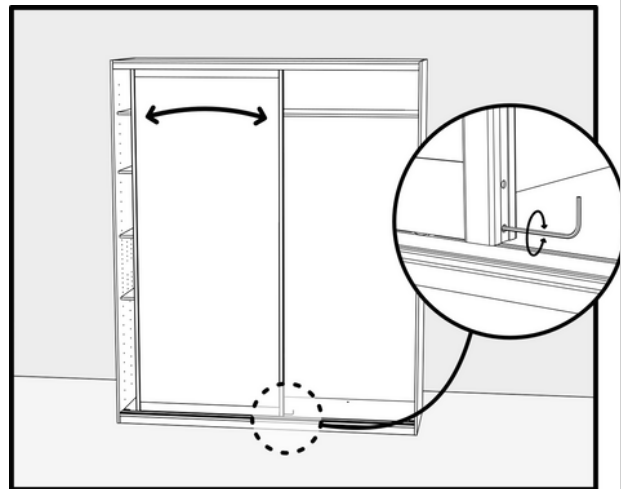
8

Varmista, että alapyörät ovat alakiskon takimmaisessa liukuurassa.



9

Säädä ovi suoraan alapyörien säätöruuveista. Säädä jokainen ovi omalla paikallaan.



Nosta kaikki liukuovet paikoilleen ja säädä pyörästöt niin, että ovet asettuvat seinien ja muiden ovien kanssa suoraan. Kolmen oven ryhmässä kaksi ovea sijoitetaan takakiskolle.

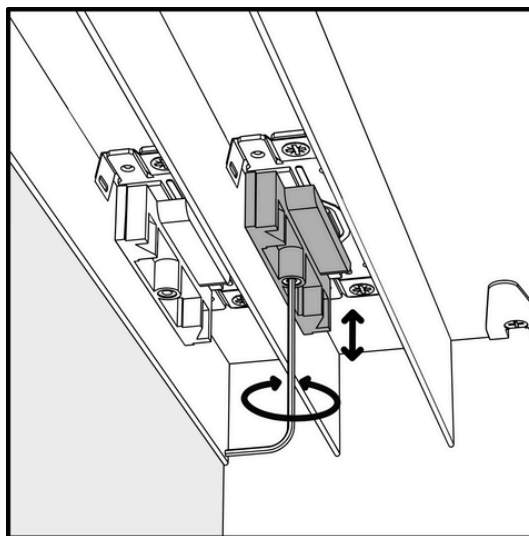
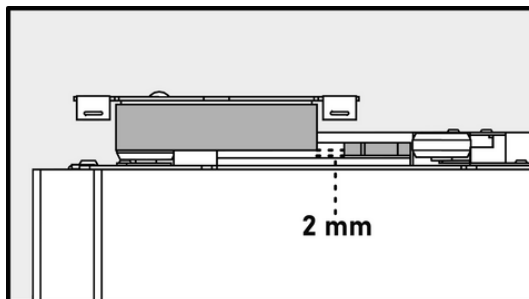
Hidastimen vastapalan korkeus

10

Jos ovissasi on hidastimet, säädä vastakappaleen korkeus 3 mm kuusiokoloavaimella niin, että liukusalvan ja vastakappaleen alareunat ovat 2 mm vaille tasan. Kiertämällä vastapalan säätöruuvia myötäpäivään vastapala laskeutuu.

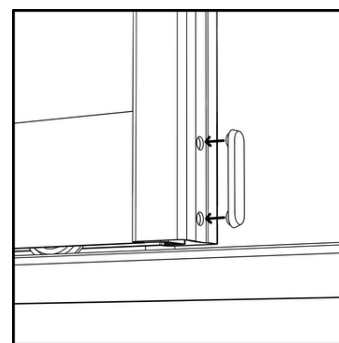


Hidastimen hypynestopyörä (pystyssä oleva pyörä) ei saa ottaa kiinni hidastimen vastapalaan oven liikkussa.



11

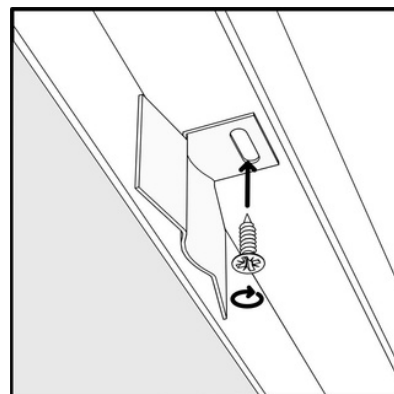
Kun kaikki säädöt ovat valmiita, kiinnitä kehysten reikien päälle suojatulpat.



Paikannin

Jos oviisi ei tule hidastimia, toimituksessa on mukana yläkiskoon asennettavat paikantimet. Paikantimet pitävät oven halutussa kohdassa ja estävät ovea liukumasta auki itsekseen.

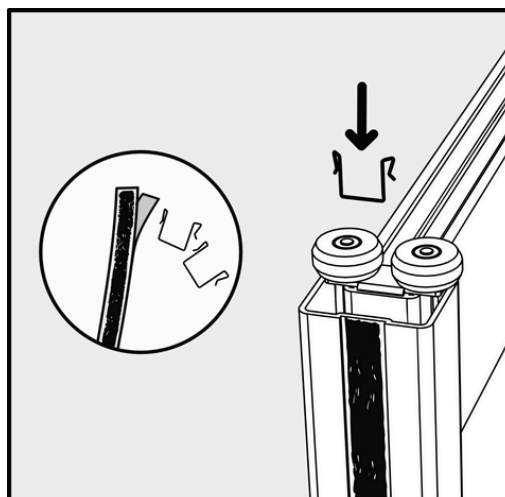
Varmista paikantimen oikea paikka liu'uttamalla ovi haluttuun kohtaan: oven yläpyörä tulee paikantimen keskellä olevaan syvennykseen.



Karvanauhat (lisävaruste)

Karvanauhat pehmentävät ja vaimentavat ovien osumista runkoon/seinään. Karvanauhat asennetaan ovien säätämisen jälkeen. Asennus on helpointa, kun ovi nostetaan pois kiskoilta.

1. Aseta karvanauha pystykehysten uraan.
2. Aseta nauhan päähän klipsi pitämään se paikoillaan.



Lasiseinän asennus

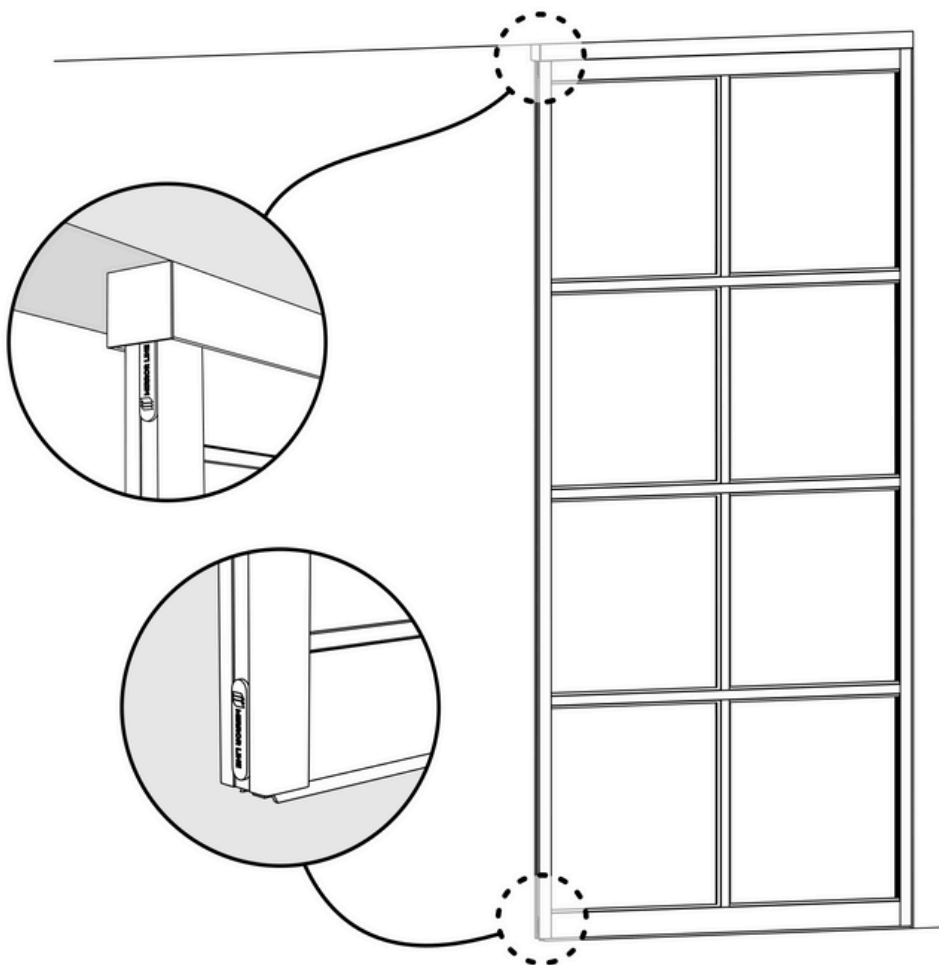
Riippuen lasiseinän toteutuksesta ovielementit voivat olla:

- osa liukuvia ja osa kiinteitä
- kaikki liukuvia
- kaikki kiinteitä

Myös ylä- ja alakiskojen määrät ja pituudet vaihtelevat tilauksesta riippuen.

Kiinteät ovielementit

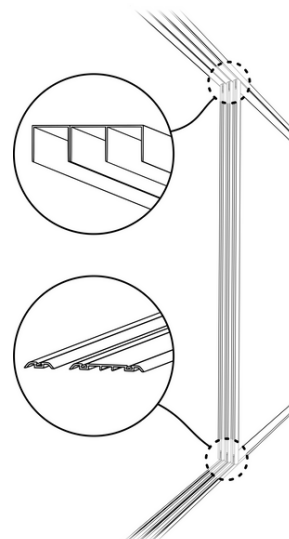
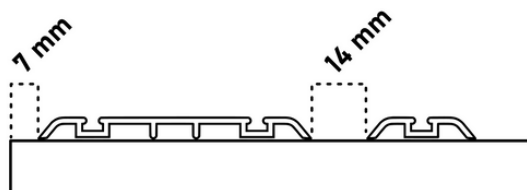
- Kiinteiden ovielementtien rakenne on yhteneväinen liukuovien kanssa.
- Kiinteään ovielementtiin asennetaan ylä- ja alakisko normaalisti, ja ovi lukitaan kiinteäksi kiinnittämällä yläkiskon päähän stoppari(t).
- Usein kiinteään oveen on valittu single-kiskot, jolloin alakisko on 10 mm oven leveyttä kapeampi. Se asennetaan oven alle keskitetysti.
- Yläkisko on usein ovea 4 mm leveämpi, jotta kiskon päähän jää tilaa stopparille. Ovissa voi kuitenkin olla myös tavallinen kaksipurainen yläkisko, jolloin stoppari asennetaan kiskon sisälle.
- Säädä ovielementin alapöytä mahdollisimman matalalle, mutta huomioi korkeussäädössä aukon muut liukuovet ja esimerkiksi vaakajakolistojen korkeudet.



Lasiseinän ovimäärästä ja toteutuksesta riippuen käytetään alakiskoissa erilaisia kiskoyhdistelmiä. Lisäohjeita alakiskon paikan määrittämiseen löytyy ylempää kohdasta **2 Kiskojen kiinnitys**.

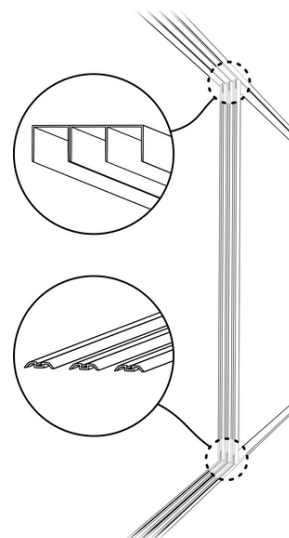
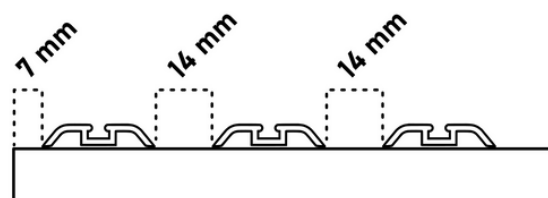
Kaksiurainen tuplakisko + single-kisko

Kiinnitä kaksiurainen alakisko 7 mm asennusaukon etureunan sisäpuolelle teipillä ja single-kisko 14 mm etäisyydelle tästä.



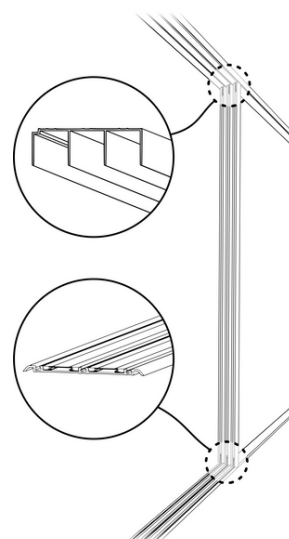
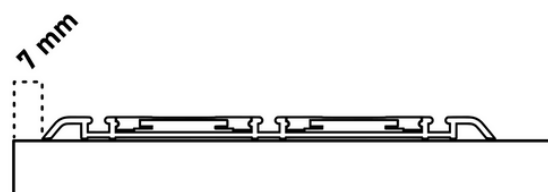
3 single-kiskoa vierekkäin

Kiinnitä ensimmäinen single-alakisko 7 mm asennusaukon etureunan sisäpuolelle teipillä ja seuraavat kiskot 14 mm etäisyyksillä.



Triplakisko

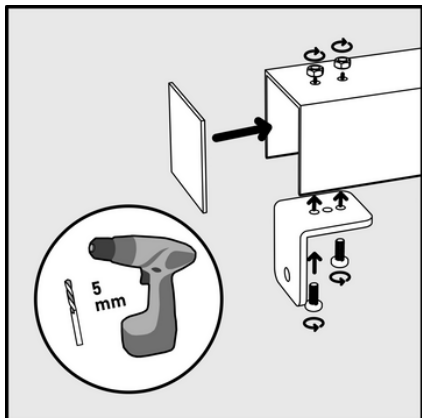
Kiinnitä alakisko normaalisti 7 mm asennusaukon etureunan sisäpuolelle teipillä.



Yläkiskon seinäkiinnitys (lisävaruste)

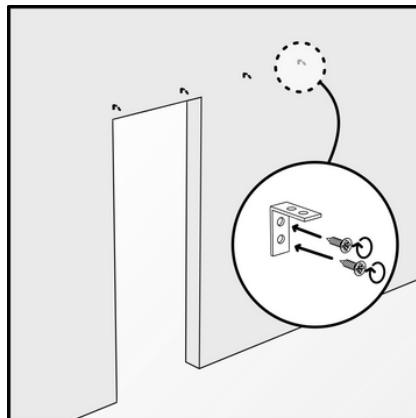
1

Kiinnitä ensimmäiseksi mahdolliset stopparit yläkiskon päihin.



2

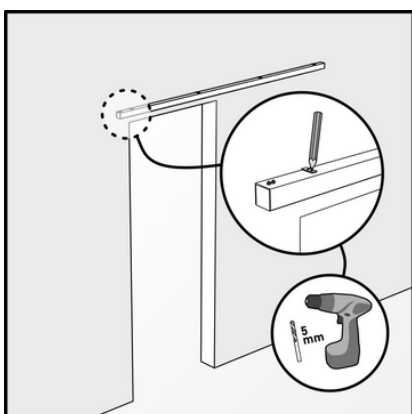
Kiinnitä kulmaraudat seinän kantaviin rakenteisiin niihin soveltuvilla ruuveilla.



Yläkiskon yläreuna tulee tilattuun aukko- korkeuteen. Oven kehyksen korkeus + 45 mm.

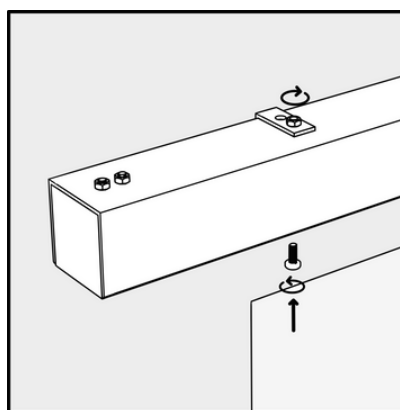
3

Merkitse kulmarautojen paikat yläkiskoon ja poraa reiät 5 mm terällä.



4

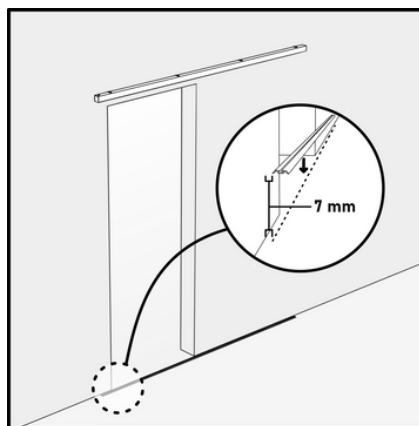
Kiinnitä yläkisko kulmarautoihin ruuvin ja mutterin avulla.



5

Kiinnitä alakisko keskitetysti yläkiskoon nähden. Mitta yläkiskon taka- tai etureunasta on 7 mm.

Ota huomioon yläkiskon ja seinän välissä olevat mahdolliset kiinnitystarvikkeet alakiskon sijoittamisessa.



Jos ovissasi on hidastimet, jatka ylemmää kohdasta **3 Hidastimien asennus**.

Jos ovissasi ei ole hidastimia, jatka ylemmää kohdasta **6 Ovien nosto paikoilleen**.

Yläkiskon seinäkiinnityslista (lisävaruste)

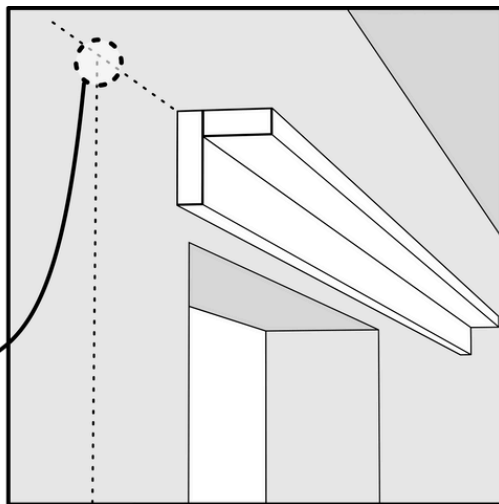
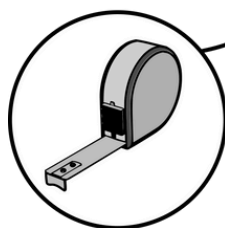
Seinäkiinnityslista tuo ovea 16 / 22 mm irti seinästä, jolloin oven taakse mahtuu esimerkiksi valokatkaisin tai lattialistat.

1

Tarkista ensimmäiseksi oikea asennuskorkeus.

Listan yläreunan korkeus lasketaan seuraavasti:

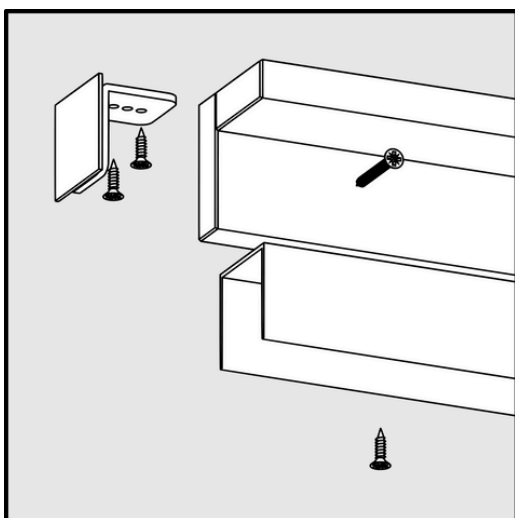
Oven kehyksen korkeus + 45 mm + 16 / 22 mm (riippuen listan levyn paksuudesta).



2

Merkitse oikea korkeus ja kiinnitä lista seinään. Huomioi kiinnitysruuvien sopivuus seinämateriaaliin! Tämän jälkeen kiinnitä yläkisko mukana tulevilla ruuveilla kuvan mukaisesti.

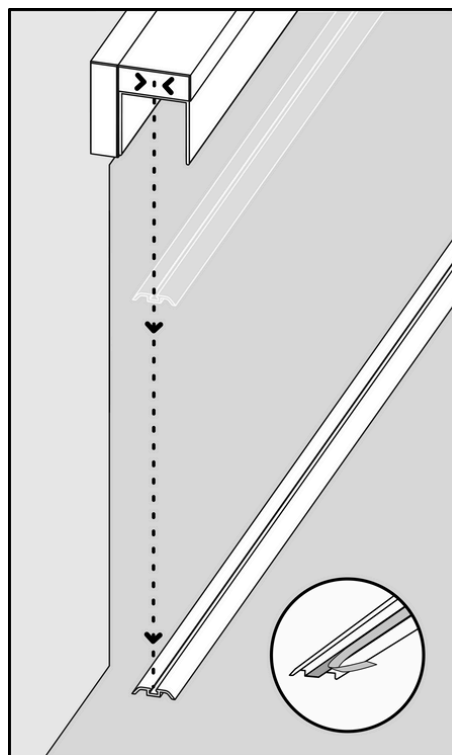
Mahdolliset stopparit kiskon päihin asennetaan tämän jälkeen.



3

Kiinnitä alakisko keskitetysti yläkiskoon nähden. Mitta yläkiskon taka- tai etureunasta on 7 mm.

Muista huomioida kiinnityslistan levyn paksuus (16 / 22 mm).



Laatutakuu

Myönnämme liukuovien pyörästöille 30 vuoden takuun.

Hidastimien takuu on 2 vuotta.

Takuun päättymisen jälkeen vastaamme tuotteen virheestä kuluttajansuojalain virhevastuuta koskevien säännösten perusteella. Takuu ei kata normaalia kulumista, naarmuja, viiltoja tai muita mekaanisia vaurioita. Takuu ei kata tuotteita, joita on varastoitu tai käytetty ohjeiden vastaisesti. Takuu ei korvaa kosteus- ja lämpövaurioita eikä asennusvirheistä tai välillisistä vahingoista johtuvia vaurioita.



**30 vuoden takuu
liukuovimekanismille**

Reklamaatiot

Joskus käy valitettavasti niin, että olemme tehneet virheen. Meillä on töissä ihan tavallisia ihmisiä, joille laatu on kunnia-asia, mutta joskus virheitä sattuu meille kaikille. Meille reklamaation hoidossa on aina ensisijainen tavoite saada toimitettua sinulle virheetön tuote, jotta voit olla tyytyväinen hankintaasi vielä vuosienkin päästä.

Kuljetusreklamaatio

- Mahdollisten kuljetusvaurioiden tapauksessa ota yhteyttä 7 vuorokauden kuluessa toimituksesta sähköpostilla (mirror@mirrorline.fi) mielellään kuvien kera.
- Asiakkaalla on velvollisuus tarkastaa tavaran kunto ja toimituksen oikeellisuus toimituksen yhteydessä. Vastaanottaja täyttää ja allekirjoittaa lähetteen asianmukaisesti. Mikäli asiakas havaitsee tavaraa vastaanottaessaan, että tuote on mahdollisesti vioittunut, on asiasta huomautettava kuljettajalle ja kirjattava se rahtikirjaan. Tämän jälkeen vastuu tuotteiden kunnosta siirtyy vastaanottajalle/asiakkaalle.
- Jos tuote on vaurioitunut kuljetuksessa, on kuljettaja velvollinen palauttamaan sen takaisin tehtaalle. Korvaava tuote toimitetaan asiakkaalle seuraavassa mahdollisessa suuntakuormassa.
- Ellei asiakas ole paikalla vastaanottamassa tuotetta, tulee asiakkaan itse tarkistaa toimituksen kunto mahdollisimman pian toimituksesta.

Tuotereklamaatio

- Mikäli sinulla on reklamoitavaa tuotteeseen liittyen, otathan meihin yhteyttä sähköpostilla (mirror@mirrorline.fi) mielellään kuvien kera. Ilmoita sähköpostissa tilausnumero ja -merkki, toimitusaika sekä kerro, minkälainen vika on kyseessä.
- Tuotteen pinnan laatua arvioidaan normaalilta katseluetäisyydeltä, n. 2 m päästä tuotteesta kohtisuoraan tarkasteltavaan pintaan nähden. Virheitä, jotka eivät näy kahden metrin etäisyydeltä, ei käsitellä virheinä. Pinnan laatuvaatimukset koskevat ensisijaisesti näkyville jääviä pintoja.
- Mirror Line ei ole korvausvastuussa virheellisen tuotteen asennuskustannuksista. Ethän asenna rikkinäistä/viallista tuotetta, vaan ole yhteydessä tehtaaseen ennen asennuksen jatkamista.
- Tuotteen muokkaaminen ja modifiointi poistavat tuotevastuun ja takuun.
- Mirror Line ei korvaa reklamaatiotapauksissa aiheutuvia välillisiä kuluja.

Noudatamme reklamaatioissa rakennuspuusepäntuotteiden kuluttajakaupan yleisiä sopimusehtoja sekä Suomen tasolasiyhdistys Ry:n takuehtoja.

Mirror Line Oy pidättää oikeuden muutoksiin.

Huolto-ohjeet

Liukuovien pyörästäjä ei tarvitse erikseen öljytä tai kiristää. Tärkeintä pyörästöjen ja liukuovien toimivuuden kannalta on pyrkiä pitämään alakisko puhtaana. Alakiskon päältä voi huoletta esimerkiksi imuroida (pehmeällä harjasuulakkeella). Ovet eivät saa hangata kiskoa.

Liukuovet voi puhdistaa pyyhkimällä liinalla, joka on kostutettu miedolla puhdistusaineella. Levyosat eivät kestä kosteutta, joten ne olisi hyvä myös kuivata puhtaalla liinalla. Lasi- ja peilipinnat puhdistuvat parhaiten ikkunanpesuaineella ja ikkunanpesuun tarkoitettulla siivouspyyhkeellä. Hankaavia tai syövyttäviä pesuaineita tai hankaavia pesusieniä ei saa käyttää. Liukuovien kehysten naarmuuntumista on vältettävä. Liukuovet eivät kestä paiskomista, vaan niitä tulisi käsitellä rauhallisesti liu'uttamalla.

Palautusoikeus

Jos tilausta tehdessä on sattunut jokin virhe ja jostain syystä tuote ei sovi kohteeseen, otathan meihin yhteyttä ja teemme parhaamme auttaaksemme asiassa! Kaupan peruutusosoikeus ei kuitenkaan koske asiakkaan toivomusten mukaisesti valmistettuja tuotteita, kuten mittojen mukaan valmistettuja tuotteitamme. Tuotetta ei voi palauttaa eikä vaihtaa. (KSL 6:16)

Pakkausmateriaalien kierrätys

Pyrimme huolehtimaan ympäristöstä jokaisessa tuotantoprosessin vaiheessa. Kannustamme sinuakin osallistumaan kierrättämällä pakkausmateriaalit oikeaoppisesti! Käyttämämme pakkauspahvin voi lajitella pahvi- tai kartonkikierrätykseen. Muovikelmu, pakkausvanne sekä vanteen sidontalukko voidaan lajitella muovinkeräykseen.



Olisimme erittäin kiitollisia, jos jättäisit ostoksestasi palautetta Google- tai Facebook-arvostelun muodossa. Näkisimme myös mielellämme, millaiseen kotiin tuotteemme on päätynyt. Jos lisäät kuvan tuotteestamme sosiaaliseen mediaan, muistathan tэгätä meidät!

  @mirrorlineoy



Haluaisitko istuttaa kanssamme puun?

Vastaamalla asiakastyytyväisyyskyselyymme pääset kertomaan meille, mihin asioihin olit erityisen tyytyväinen ja missä meillä on vielä parantamisen varaa. Jokaisesta vastauksesta istutamme puun Suomeen yhteistyössä istutapuita.fi kanssa!

Pääset vastaamaan kyselyyn alla olevan QR-koodin kautta.
Kiitos jo etukäteen osallistumisestasi!



Elämäsi mittainen

Mirror Line on kotimainen perheyritys, jonka tuotteita ovat mittatilaustyönä valmistetut liukuovet, lasiseinät, kaapistot sekä muut tilanjakajat ja säilytysratkaisut. Valmistamme tuotteemme millimetrin tarkkana mittatyönä omalla tehtaallamme Etelä-Pohjanmaalla. Laadukkaat, takuulla toimivat, mutta kohtuuhintaiset ratkaisumme on suunniteltu ja valmistettu kestäväksi aikaa ja käyttöä.



puh. 020 7562 550 (ma-pe 8-17)
mirror@mirrorline.fi
www.mirrorline.fi