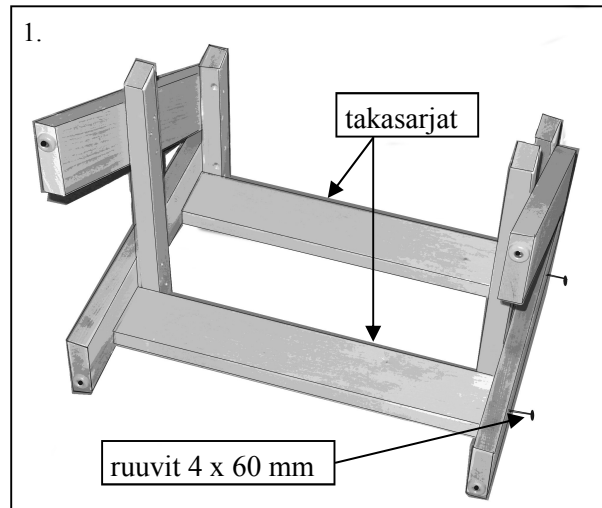
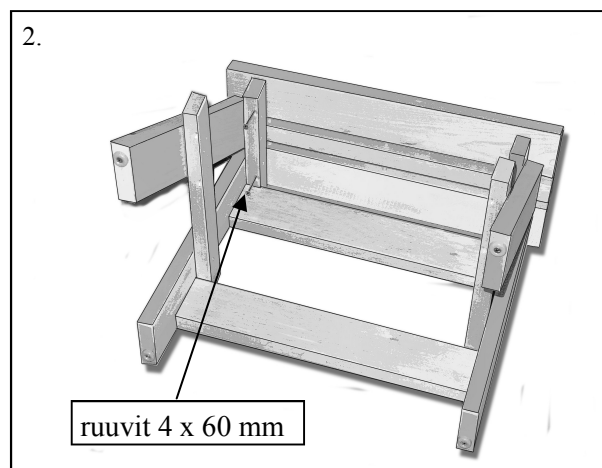


2 -TASO JAKKARAN kasausohje

1. Kiinnitä takasarja jalkaosiin. Ruuvaa sivuista kiinni.



2. Aseta kansi paikoilleen. Ruuvaa alapuolelta kiinni.



3. Aseta askelma paikoilleen. Ruuvaa alapuolelta kiinni.

